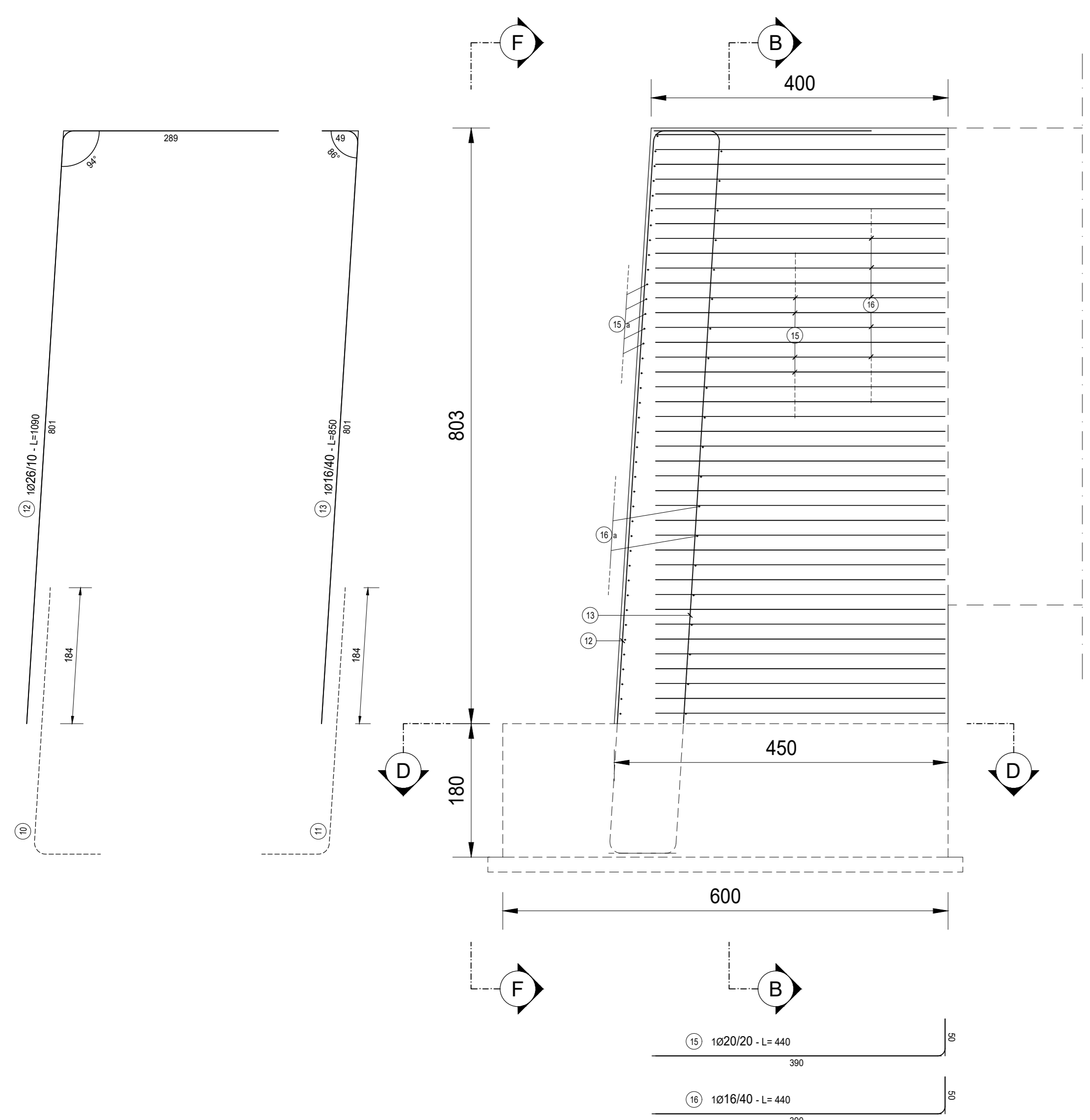
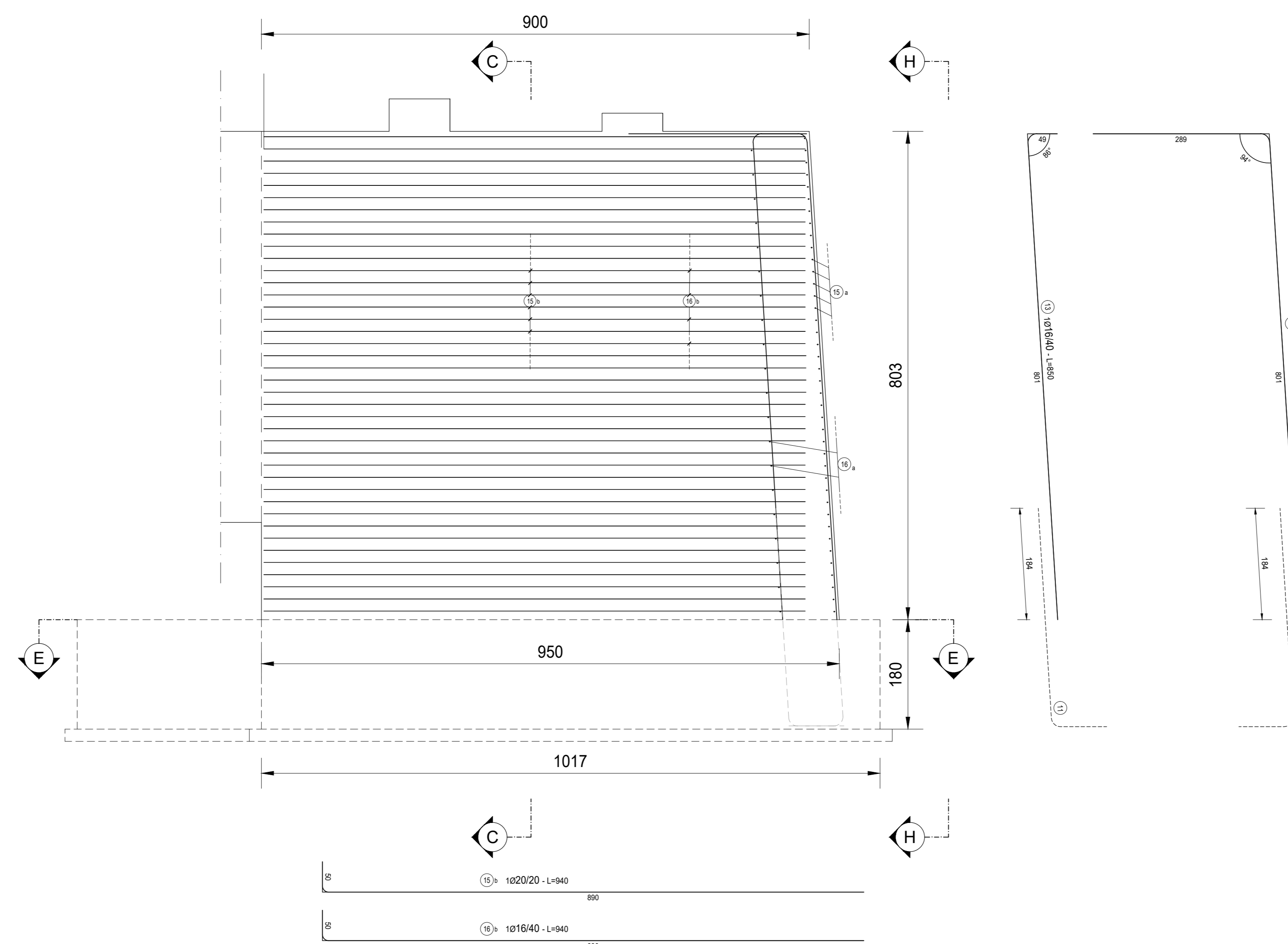


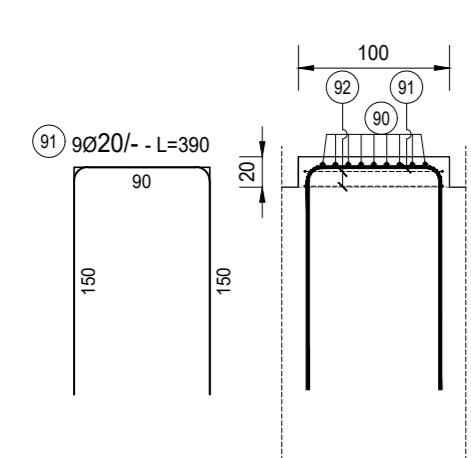
VISTA G-G
SCALA 1:50



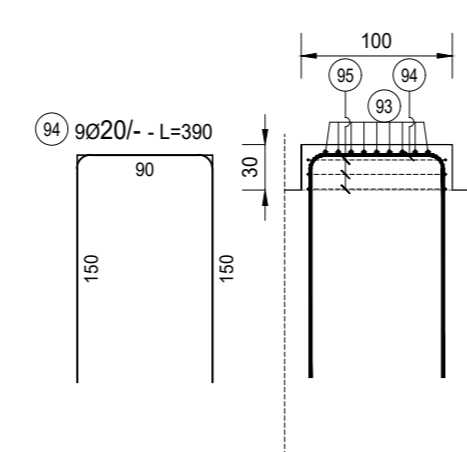
VISTA L-L
SCALA 1:50



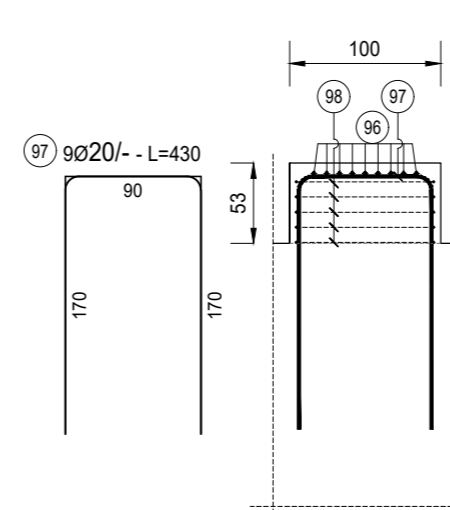
BAGGIOLO 100X100X20 SEZIONE B-B
SCALA 1:50



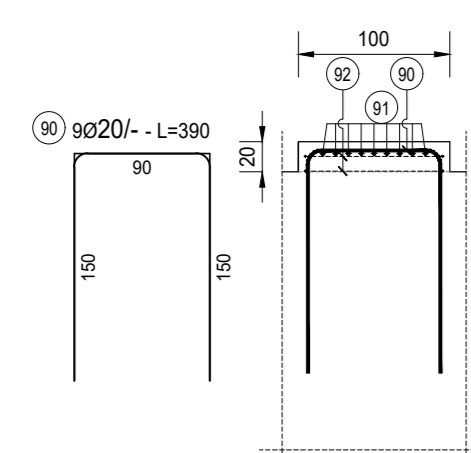
BAGGIOLO 100X100X30 SEZIONE B-B
SCALA 1:50



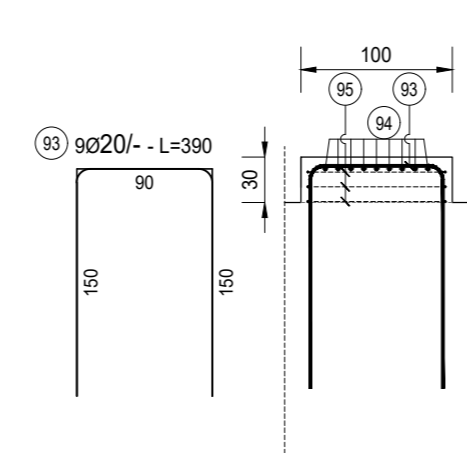
BAGGIOLO 100X100X53 SEZIONE B-B
SCALA 1:50



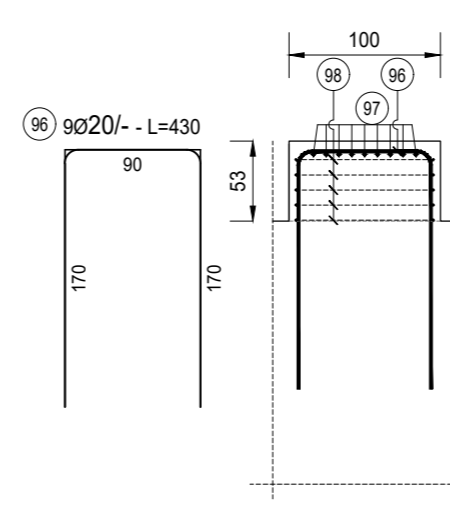
BAGGIOLO 100X100X20 SEZIONE A-A
SCALA 1:50



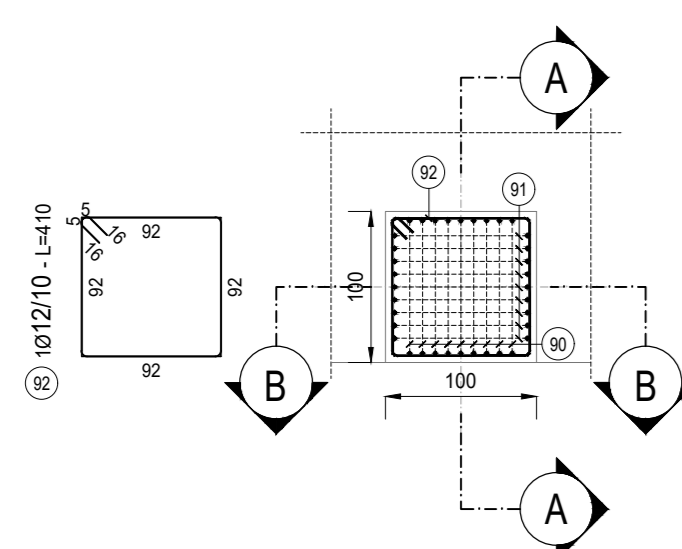
BAGGIOLO 100X100X30 SEZIONE A-A
SCALA 1:50



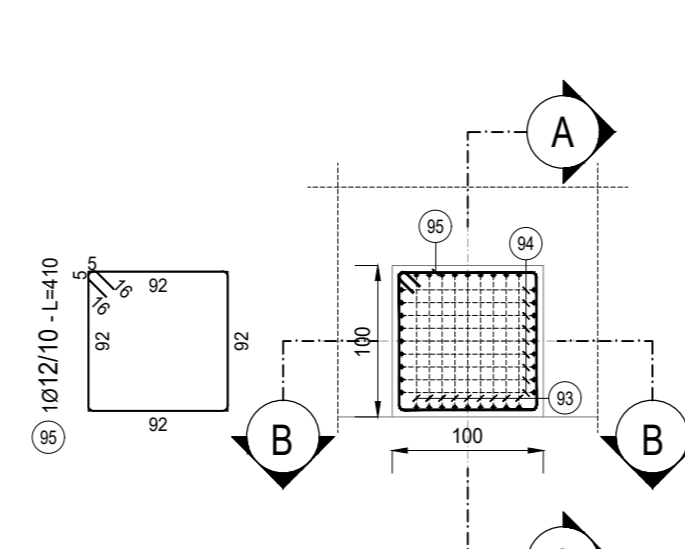
BAGGIOLO 100X100X53 SEZIONE A-A
SCALA 1:50



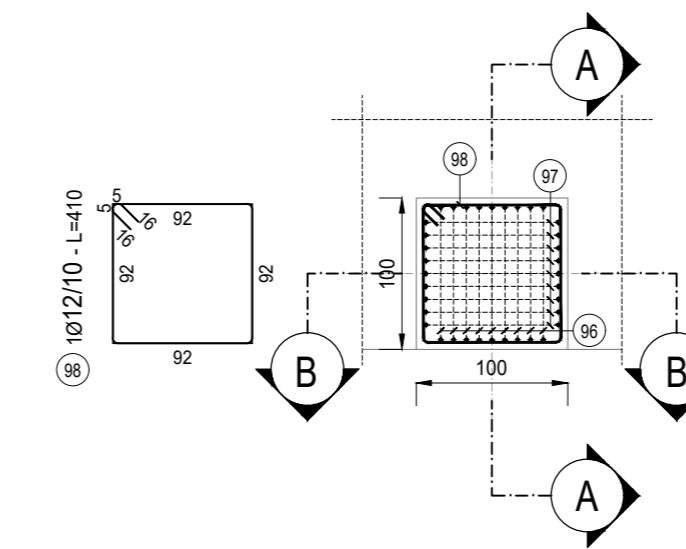
BAGGIOLO 100X100X20 - PIANTE
SCALA 1:50



BAGGIOLO 100X100X30 - PIANTE
SCALA 1:50



BAGGIOLO 100X100X53 - PIANTE
SCALA 1:50



RICHIAMI AD ALTRI ELABORATI
PER LA DEFINIZIONE DELLE CARATTERISTICHE DEI MATERIALI **HI01 - P00VI01STRD01**



LAVORI DI COLLEGAMENTO TRA LA S.S.11 A MAGENTA E LA TANGENZIALE OVEST DI MILANO
VARIANTE DI ABBIATEGRASSO E ADEGUAMENTO IN SEDE DEL TRATTO ABBIATEGRASSO-VIGEVANO FINO AL PONTE SUL FIUME TICINO
1° STRALCIO DA MAGENTA A VIGEVANO - TRATTA C
PROGETTO ESECUTIVO - COD. MI608

STUDIO CORONA	ING. RENATO DEL PRETE	ECOPLAN	EG
ING. VITO DI GIACOMO	ING. DANIELA DI PIETRO	ING. NICOLA DI PIETRO	ING. DANIELA DI PIETRO
ING. RENATO DEL PRETE	ING. DANIELA DI PIETRO	ING. NICOLA DI PIETRO	ING. DANIELA DI PIETRO
ING. RENATO DEL PRETE	ING. DANIELA DI PIETRO	ING. NICOLA DI PIETRO	ING. DANIELA DI PIETRO

H - PROGETTO STRUTTURALE OPERE PRINCIPALI
HI - VI01 - VIADOTTO N.01 - SVINCOLO N.10
ARMATURA PILA 3 - ELEVAZIONI TAVOLA 2

CODICE PROGETTO	NOME FILE	REVISIONE	SCALA
LO203	HI23-G-PO0VI01STRAR27_A.dwg	A	1:50
PROGETTO	ELABORATO	REDAZIONE	VERIFICAZIONE
LO203	HI23-G-PO0VI01STRAR27	ARCH. MAURO BANER	ING. GAETANO BANER
REV.	DESCRIZIONE	DATA	VERIFICATO
A	EMISSIONE A SEGUITO DI RAPPORTO INTERMEDIO DI VERIFICA ITFC (1800) (SANT'AVANZO)	2017	ING. GAETANO BANER
B			ING. FABRIZIO BAIETTI
			ING. FABRIZIO BAIETTI