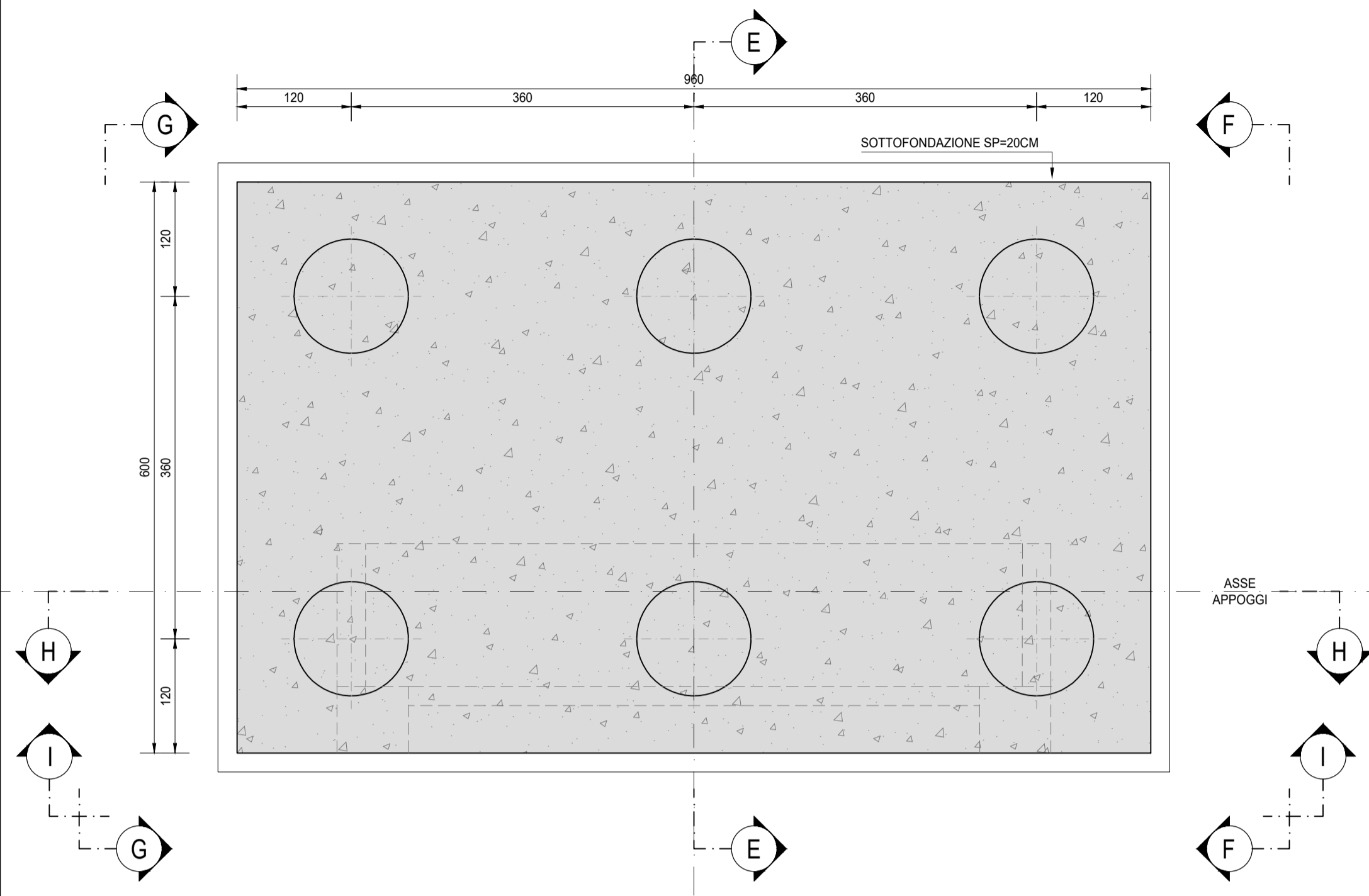
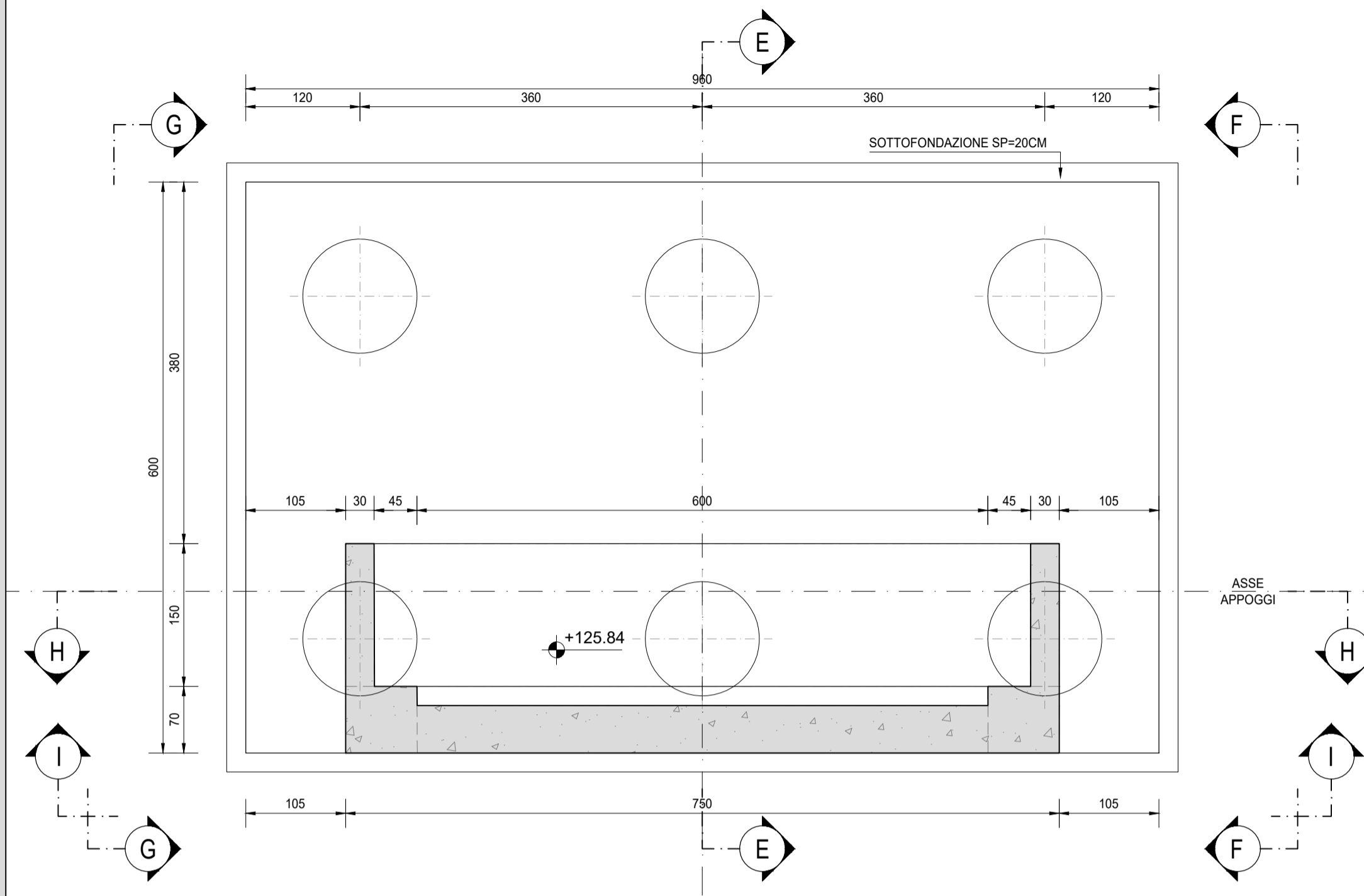


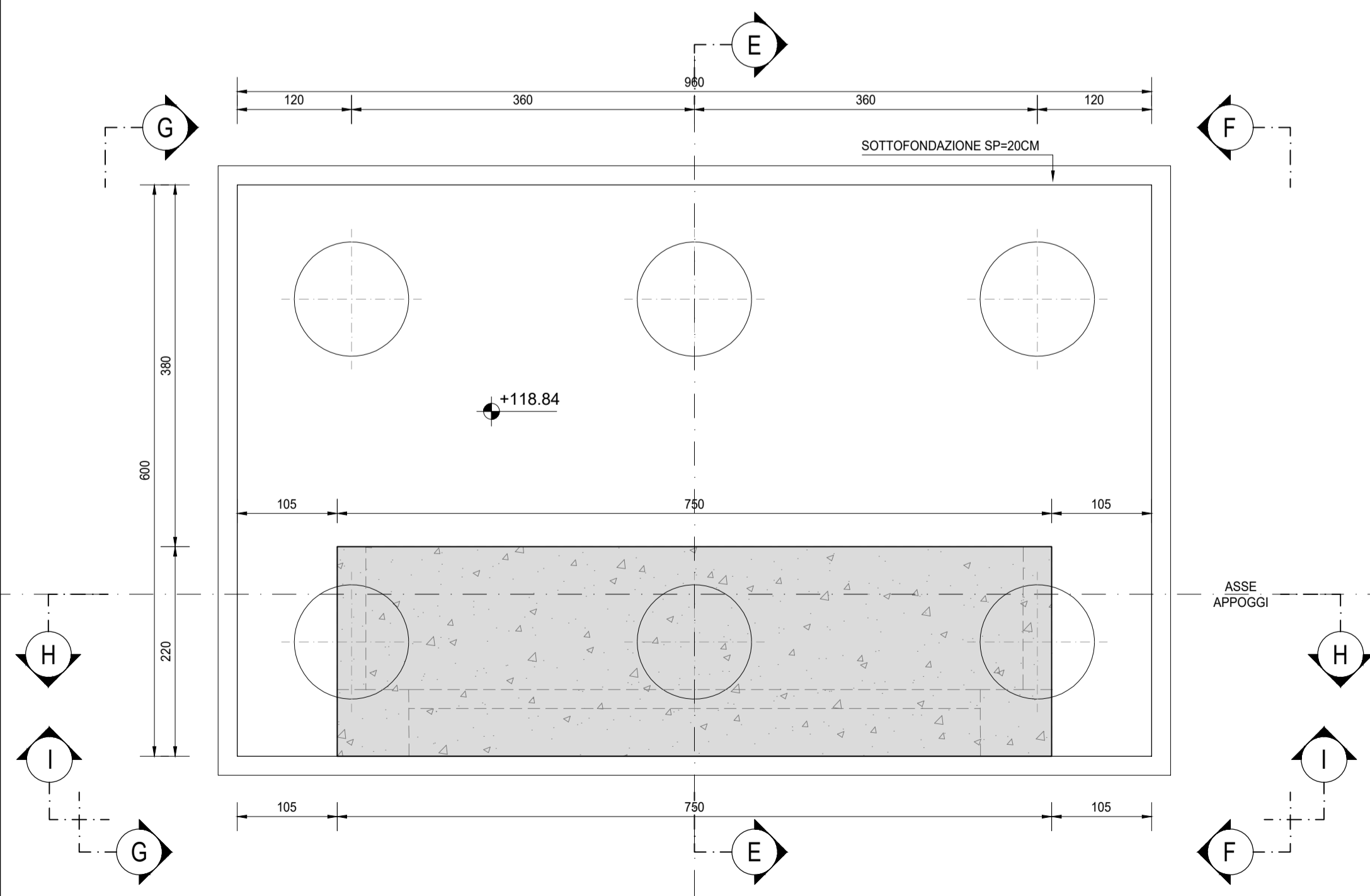
SEZIONE A-A
SCALA 1:50



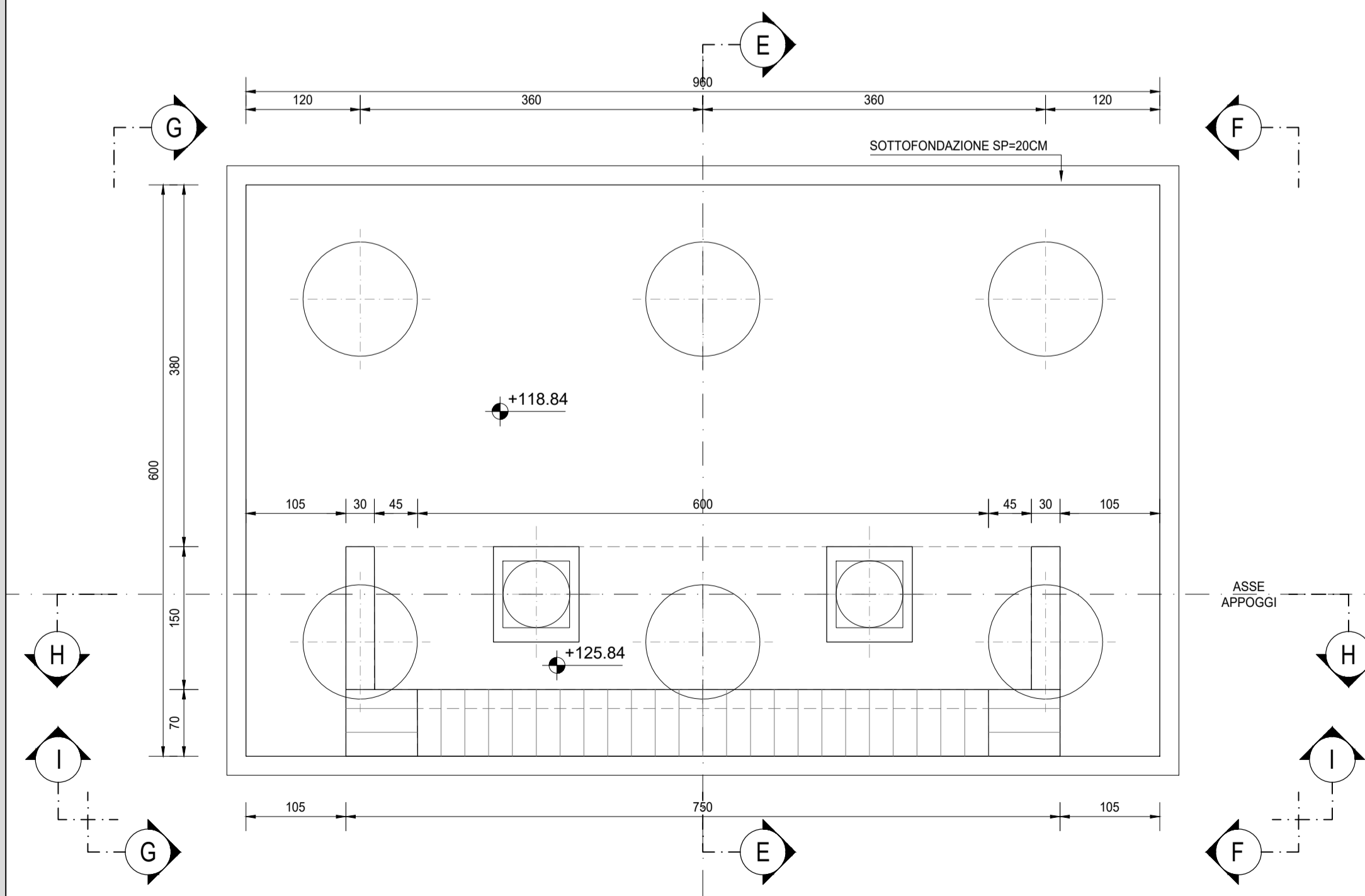
SEZIONE C-C
SCALA 1:50



SEZIONE B-B
SCALA 1:50



VISTA D-D
SCALA 1:50



RICHIAMI AD ALTRI ELABORATI

PER LA DEFINIZIONE DELLE CARATTERISTICHE DEI MATERIALI

HI01 - P00V101STRDI01



LAVORI DI COLLEGAMENTO TRA LA S.S.11 A MAGENTA E LA TANGENZIALE OVEST DI MILANO

VARIANTE DI ABBATEGRASSO E ADEGUAMENTO IN SEDE DEL TRATTO ABBATEGRASSO-VIGEVANO FINO AL PONTE SUL FIUME TICINO

1° STRALCIO DA MAGENTA A VIGEVANO - TRATTA C

PROGETTO ESECUTIVO - COD. MI608

STUDIO CORONA Ing. Renato Vaira Direttore Tecnico P. 00110	UNING CONSORZIO GA&M Prof. Ing. Matteo Ranieri Cof. del Reg. di Torino P. 00110	SETAC srl Servizi e Trasm. Trasporti Ambiente Contratti Prof. Ing. Luigi Monterisi Cof. del Reg. di Bari P. 00110	ARKE RUCONERMA s.r.l. Ing. Giacomino Angerano Cof. del Reg. di Bari P. 00110	ING. REMATO DEL PRETE Ing. Renato Del Prete Cof. del Reg. di Bari P. 00110	ECOPLAN Arch. Nicoletta Frattini Cof. del Reg. di Bari P. 00110	EG EGG Engineering & Control S.r.l. Ing. Gabriele Inesochi Cof. del Reg. di Bari P. 00110	DOTT. GEOL. DANILLO GALLO Dott. Geol. Danilo Gallo Datore del Documento P. 00110
VISTO IL RESPONSABILE DEL PROCEDIMENTO Dott. Ing. Giuseppe Danilo MALGERI	INTEGRATORE DELLE PRESTAZIONI SPECIALISTICHE Ing. Fabrizio BAJETTI	GEOLOGO Prof. Ing. Luigi MONTERISI	IL COORDINATORE DELLA SICUREZZA IN FASE DI PROGETTAZIONE Ing. Gianluca CICIRIELLO				

HI25

H - PROGETTO STRUTTURALE OPERE PRINCIPALI
HI - V101 - VIADOTTO N.01 - SVINCOLO N.10
CARPENTERIA SPALLA RAMPA CD - TAVOLA 02 DI 02

CODICE PROGETTO	NOME FILE	REVISIONE	SCALA:
PROGETTO: LO203 LIV. PROG.: E N. PROG.: 2301	HI25-P00V101STRCP10_A.dwg	A	1:50
CODICE ELAB.	P00V101STRCP10		

REV.	DESCRIZIONE	DATA	REDATTO	VERIFICATO	APPROVATO
C					
B					
A	EMISSIONE	Ottobre 2023	ARCH. MAURO SASSO	ING. GAETANO RANIERI	ING. FABRIZIO BAJETTI