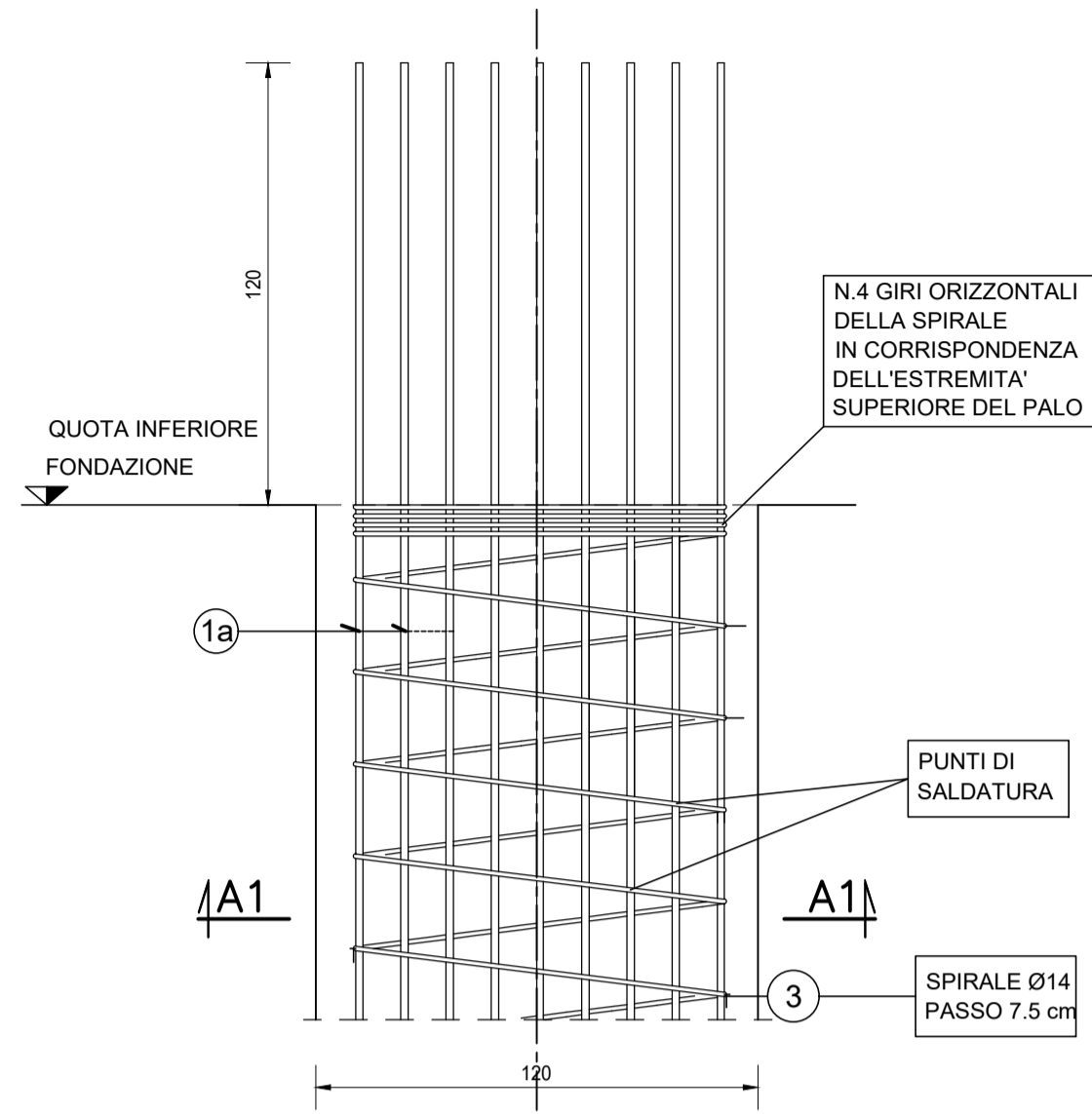
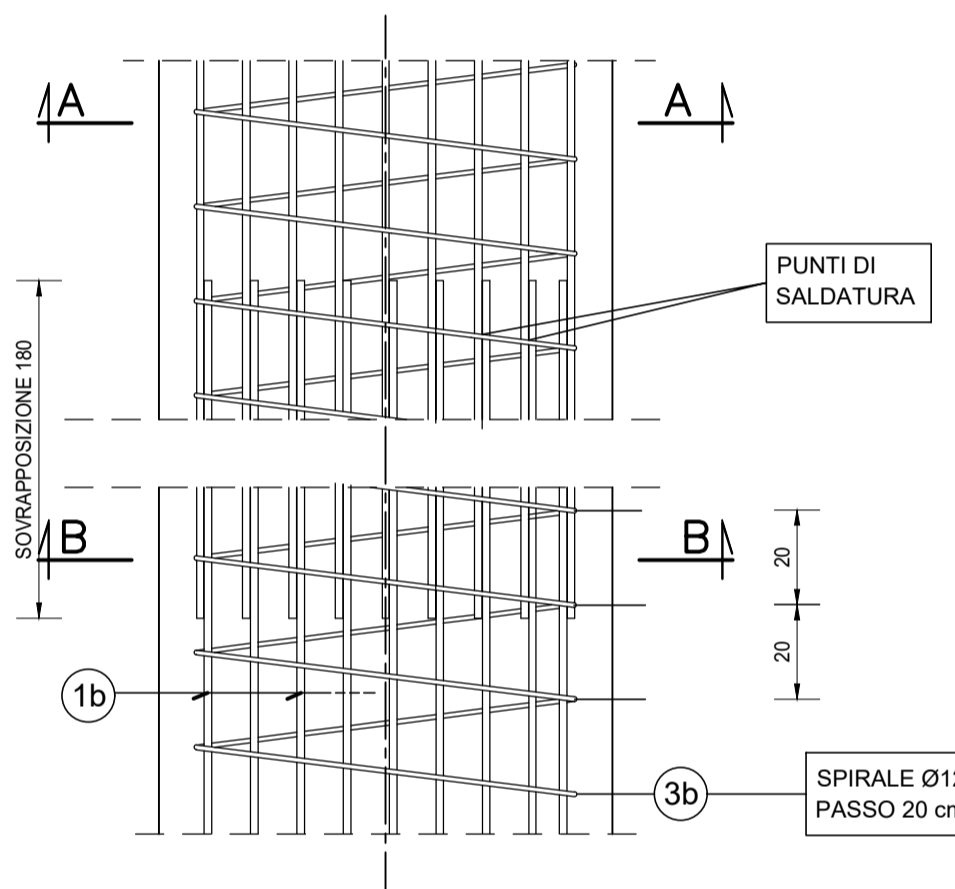


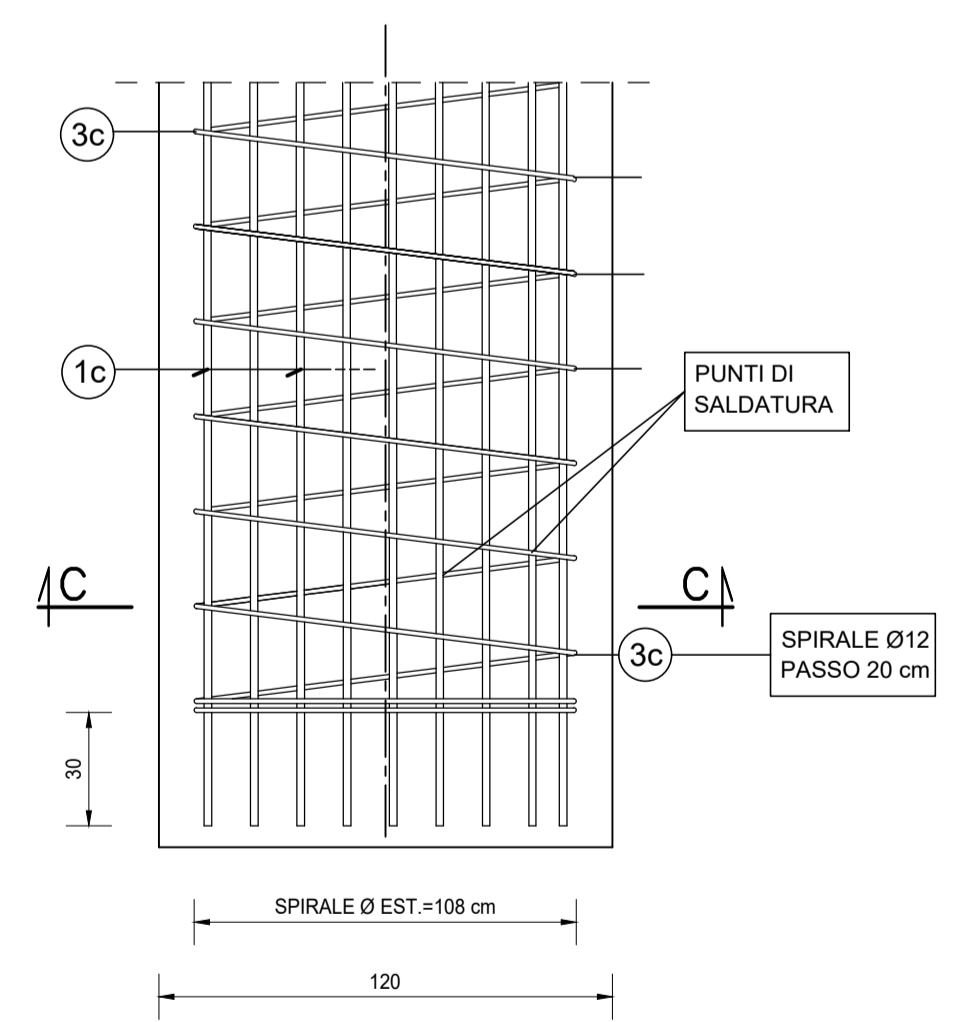
SPALLA CD
PARTICOLARI E SEZIONI
SCALA 1:20
PARTICOLARE 01



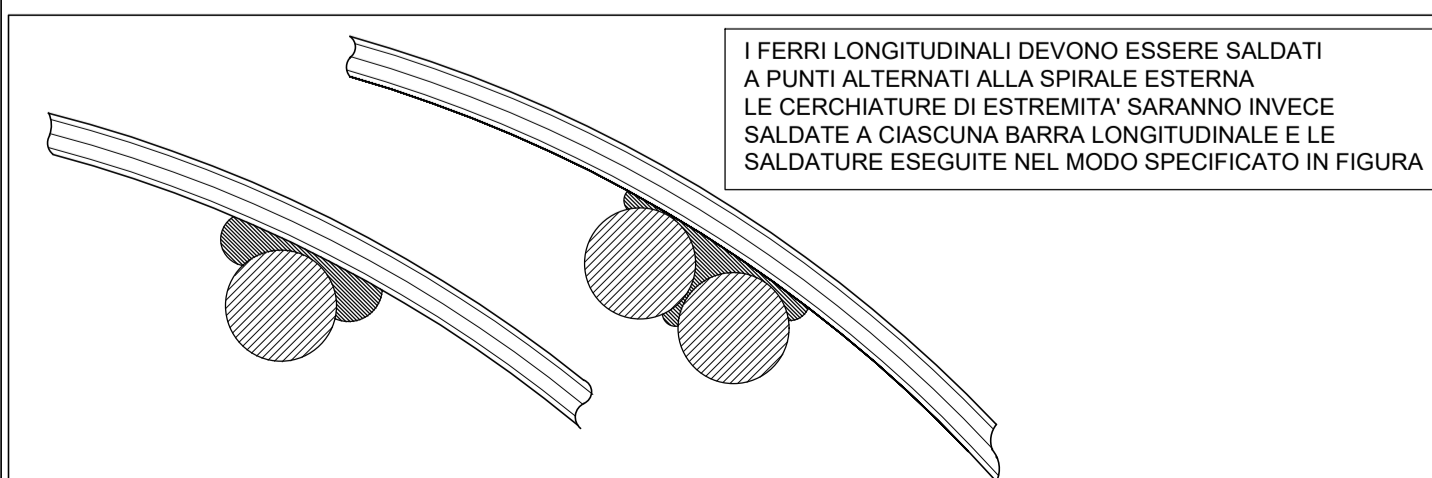
PARTICOLARE 02



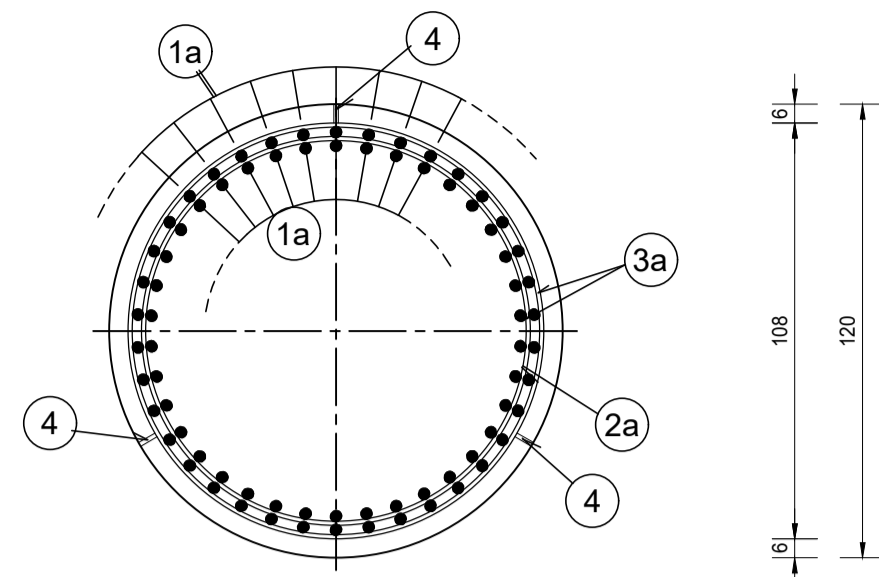
PARTICOLARE 03



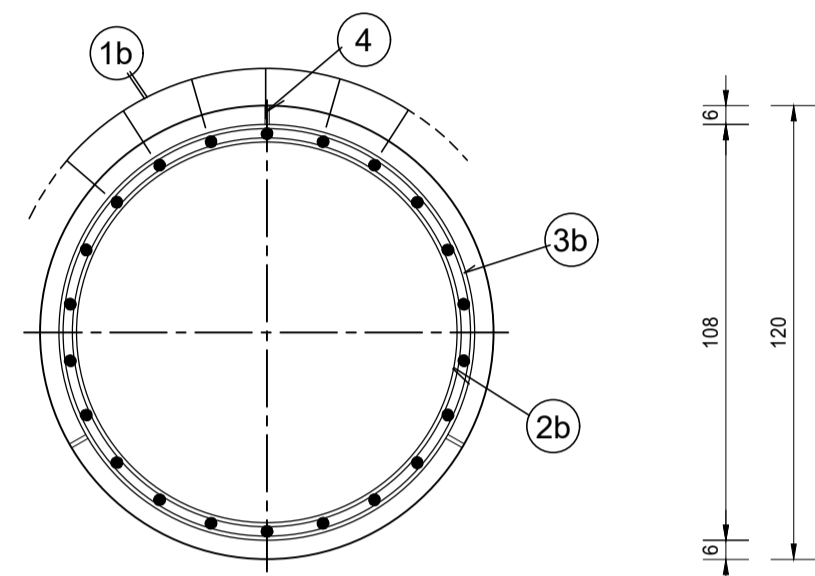
PARTICOLARE SALDATURA



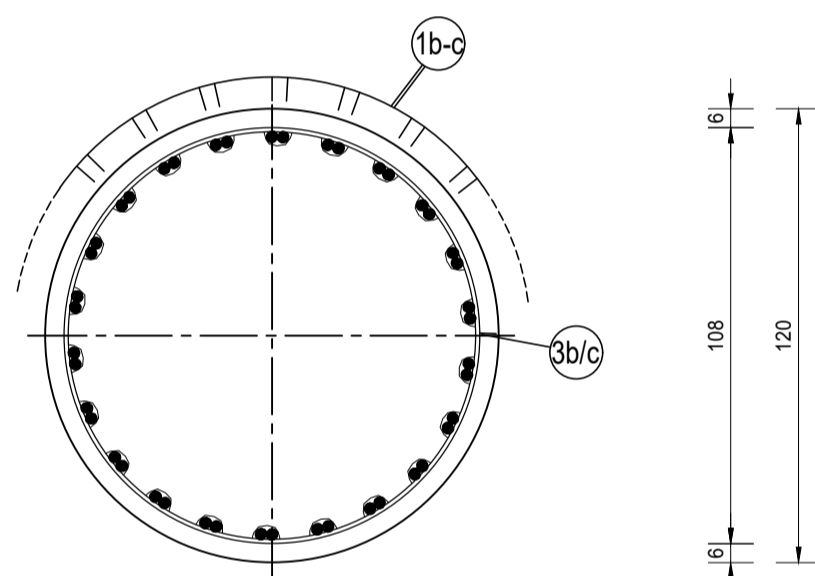
SEZIONE A1-A1



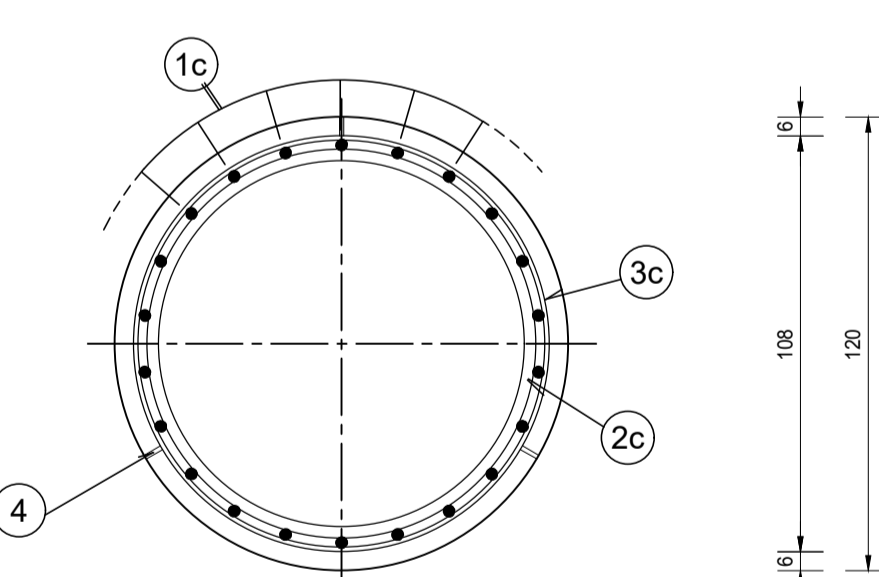
SEZIONE A-A



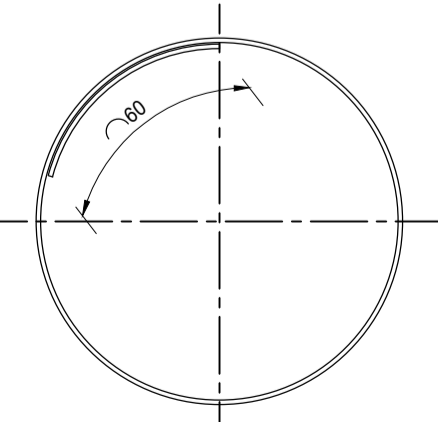
SEZIONE B-B



SEZIONE C-C



- 2a ANELLO Ø20/200 L=360
DIAMETRO ESTERNO Ø1005 mm
- 2b ANELLO Ø20/200 L=360
DIAMETRO ESTERNO Ø1015 mm
- 2c ANELLO Ø20/200 L=360
DIAMETRO ESTERNO Ø1015 mm



SEZIONE VERTICALE
SCALA 1:50

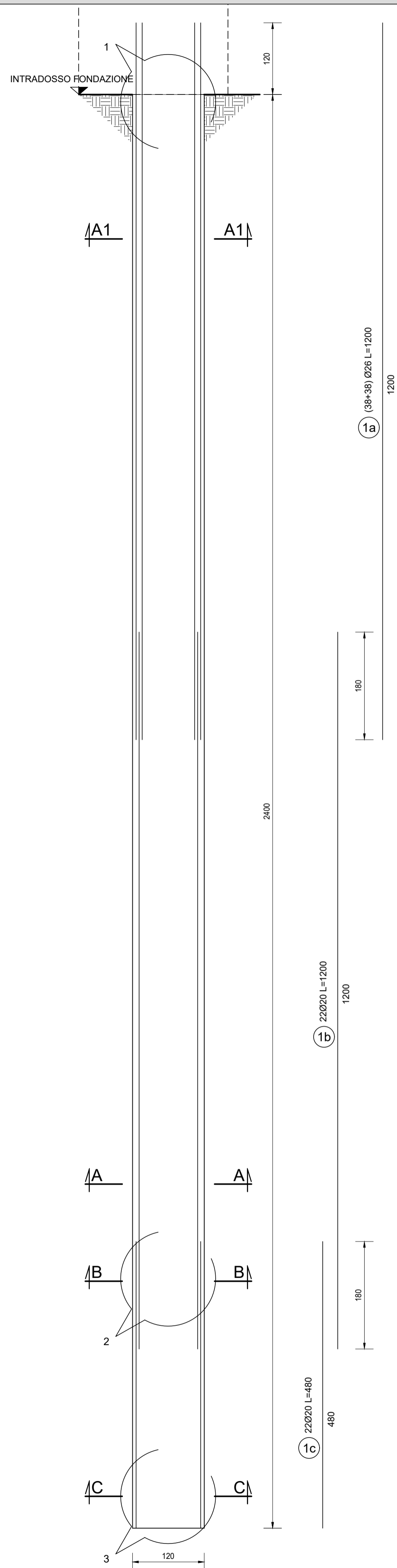


TABELLA FERRI GABBIA a

POS.	Num.	Ø [mm]	Lunghezza [cm]	TOTALE [m]	PESO [kg]
1a	76	26	1200	912.00	3801.03
2a	6	20	360	21.60	53.27
3a	160	14	340	544.00	657.38
Totale Kg =					4511.67

TABELLA FERRI GABBIA b

POS.	Num.	Ø [mm]	Lunghezza [cm]	TOTALE [m]	PESO [kg]
1b	22	20	1200	264.00	651.06
2b	6	20	360	21.60	53.27
3b	60	12	340	204.00	181.11
Totale Kg =					885.45

TABELLA FERRI GABBIA c

POS.	Num.	Ø [mm]	Lunghezza [cm]	TOTALE [m]	PESO [kg]
1c	22	20	480	105.60	260.43
2c	3	20	360	10.80	26.63
3c	24	12	340	81.60	72.45
Totale Kg =					359.51

RICHIAMI AD ALTRI ELABORATI

PER LA DEFINIZIONE DELLE CARATTERISTICHE DEI MATERIALI

HI01 - P00V101STRDI01



LAVORI DI COLLEGAMENTO TRA LA S.S.11 A MAGENTA E LA TANGENZIALE OVEST DI MILANO

VARIANTE DI ABBATEGRASSO E ADEGUAMENTO IN SEDE DEL TRATTO ABBATEGRASSO-VIGEVANO FINO AL PONTE SUL FIUME TICINO

1° STRALCIO DA MAGENTA A VIGEVANO - TRATTA C

PROGETTO ESECUTIVO - COD. MI608

STUDIO CORONA Ing. Renato Vaira Codice Ingeg. 46 Tovate (Le) - P.A.20211	UNING Codice Ingeg. 46 Tovate (Le) - P.A.20211	ING. REMATO DEL PRETE Codice Ingeg. 46 Bari (Ba) - P.A.20211	ECOPLAN Arch. Nicoletta Frattini Codice Arch. 46 Bari (Ba) - P.A.20211	GE Ing. Gabriele Invernizzi Codice Ingeg. 46 Bari (Ba) - P.A.20211
ING. RENATO VAIRA Codice Ingeg. 46 Tovate (Le) - P.A.20211	GA&M Prof. Ing. Matteo Ranieri Codice Ingeg. 46 Bari (Ba) - P.A.20211	SETAC Prof. Ing. Luigi Monterisi Codice Ingeg. 46 Bari (Ba) - P.A.20211	ARKE INGEGNERIA S.r.l. Ing. Giacomino Angarano Codice Ingeg. 46 Bari (Ba) - P.A.20211	DOTT. GEOL. DANILLO GALLO Dott. Geol. Danilo Gallo Codice Geol. 46 Bari (Ba) - P.A.20211
VISTO: IL RESPONSABILE DEL PROCEDIMENTO Dott. Ing. Giuseppe Danilo MALGERI	INTEGRATORE DELLE PRESTAZIONI SPECIALISTICHE Ing. Fabrizio BAJETTI	GEOLOGO Prof. Ing. Geol. Luigi MONTERISI	IL COORDINATORE DELLA SICUREZZA IN FASE DI PROGETTAZIONE Ing. Gianluca CICIRIELLO	

HI32

H - PROGETTO STRUTTURALE OPERE PRINCIPALI
HI - V101 - VIADOTTO N.01 - SVINCOLO N.10
ARMATURA PALI SPALLA CD

CODICE PROGETTO	LIV. PROG.	N. PROG.	NOME FILE	REVISIONE	SCALA:
LO203	E	2301	HI32-P00V101STRAR11_A.dwg	A	VARIE
C					
B					
A	EMISSIONE		10 ottobre 2023	ARCH. MAURO SASSO	ING. GAETANO RANIERI
REV.	DESCRIZIONE		DATA	REDATTO	VERIFICATO
					ING. FABRIZIO BAJETTI
					APPROVATO