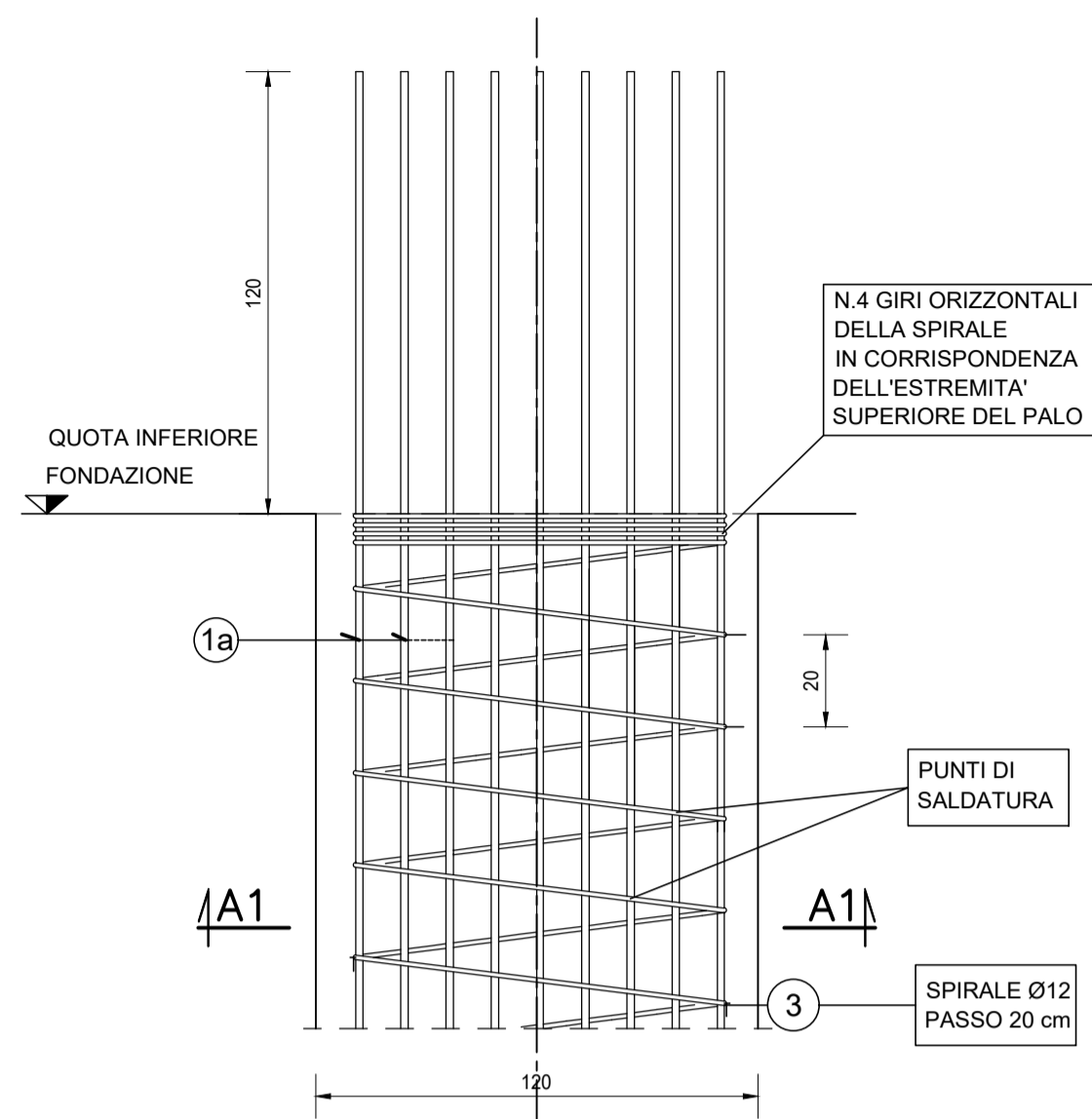
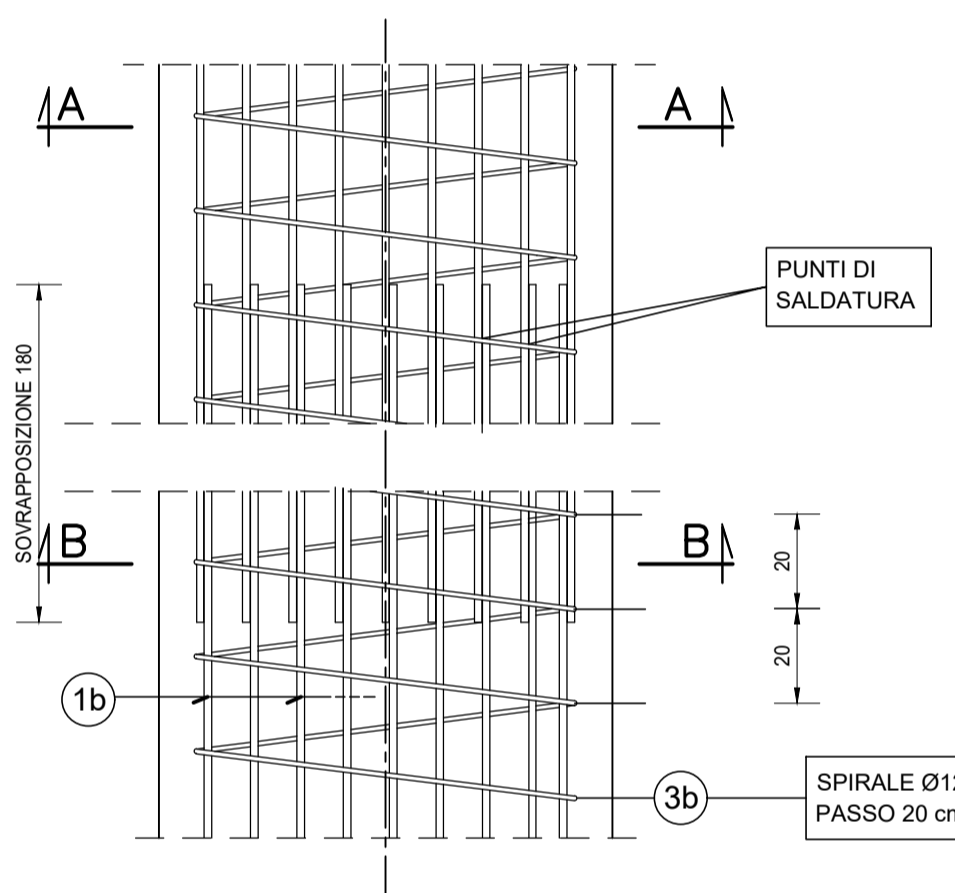


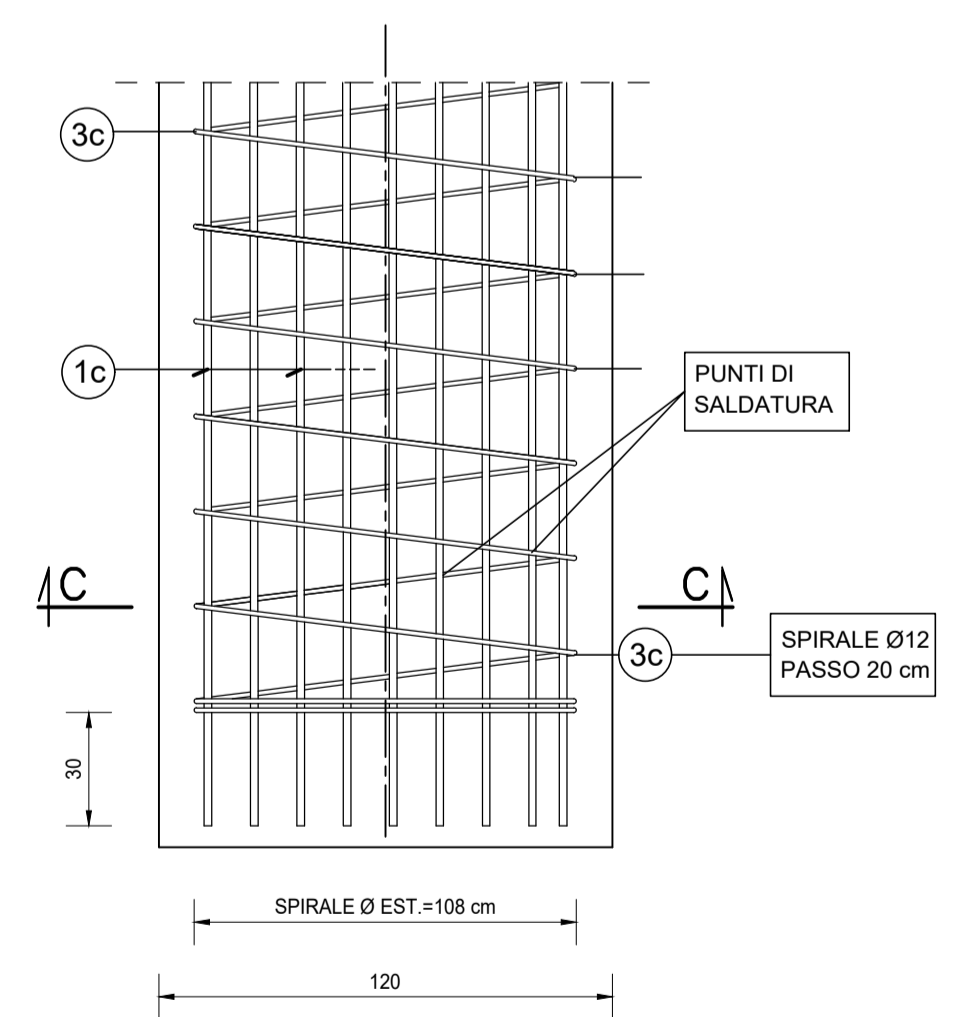
CONCIO PRINCIPALE TIPO 2
PARTICOLARI E SEZIONI
 SCALA 1:20
 PARTICOLARE 01



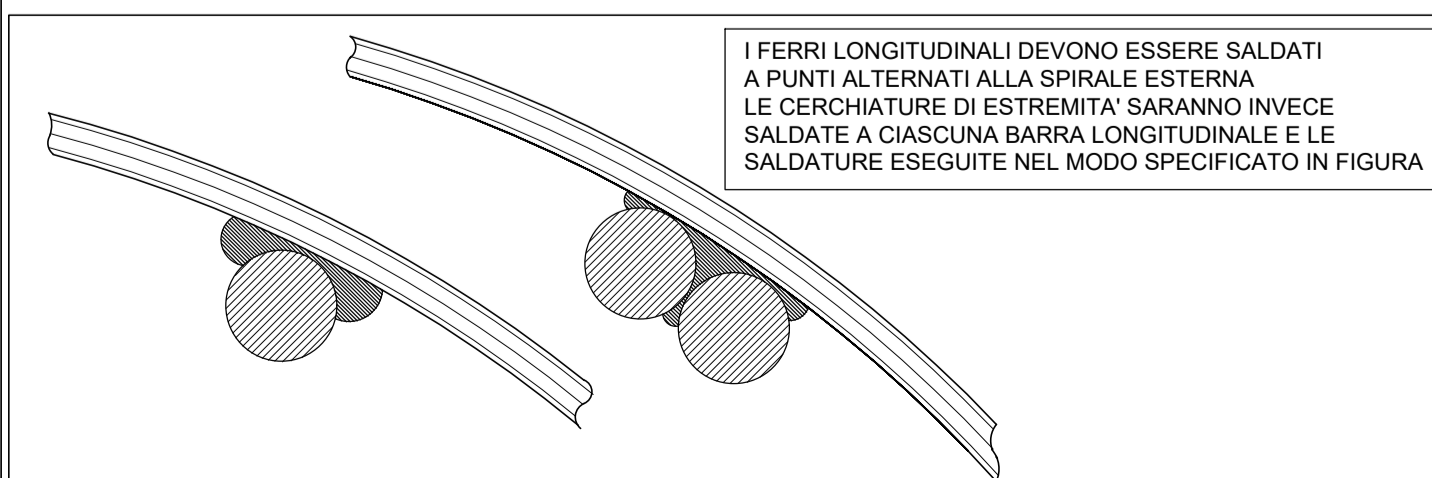
PARTICOLARE 02



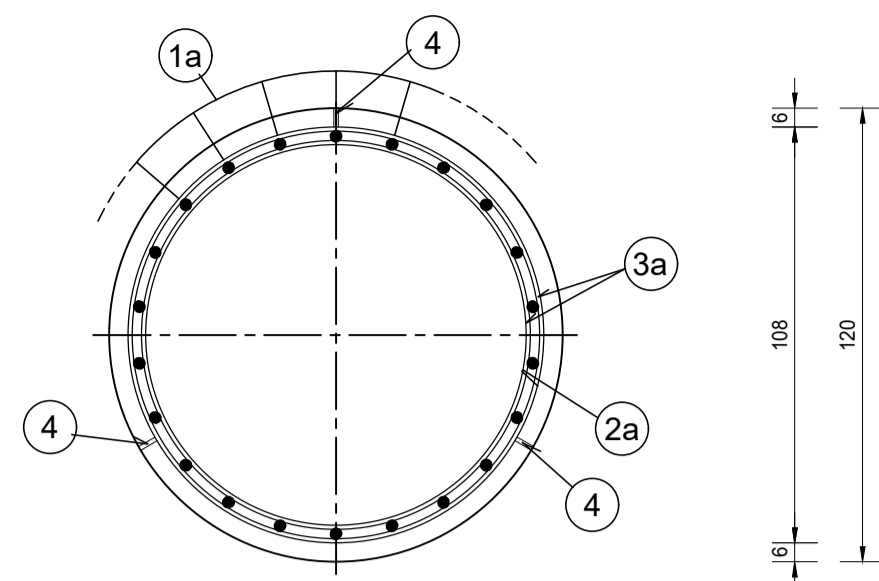
PARTICOLARE 03



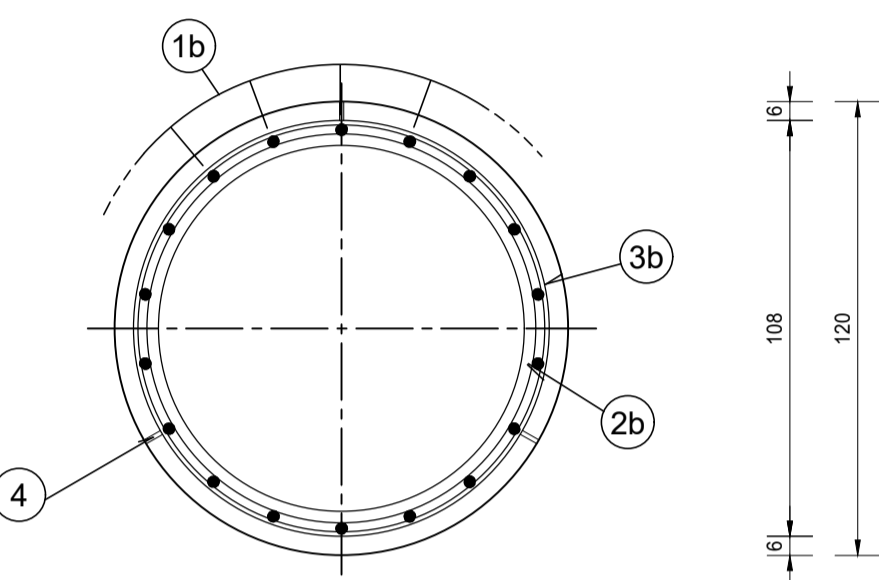
PARTICOLARE SALDATURA



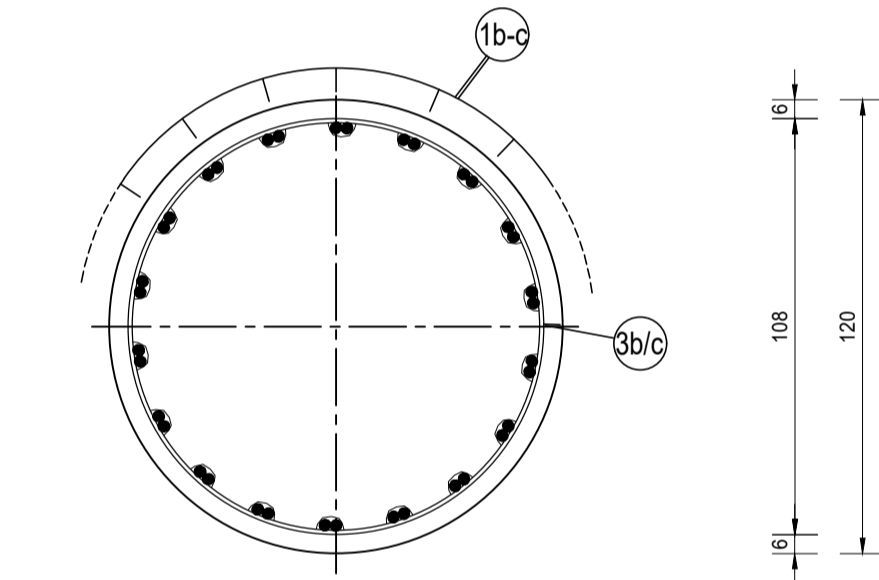
SEZIONE A1-A1



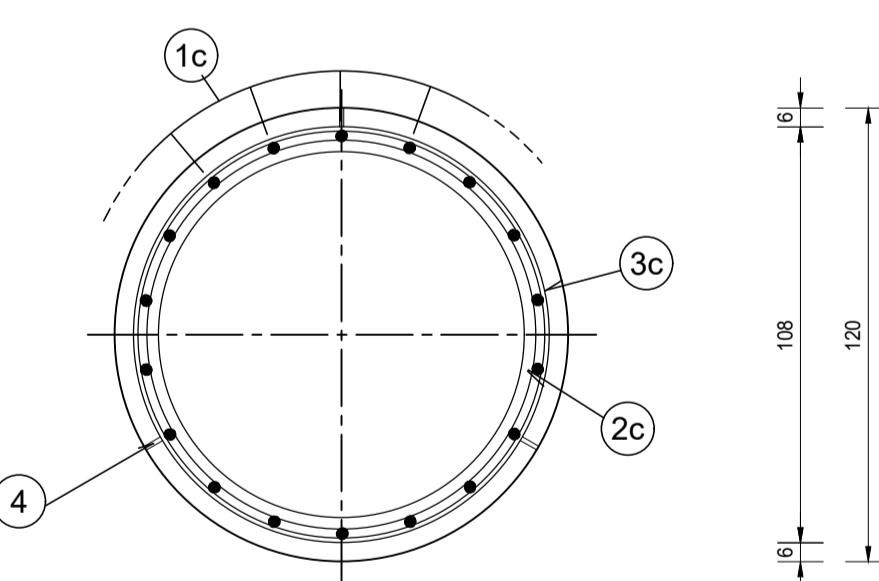
SEZIONE A-A



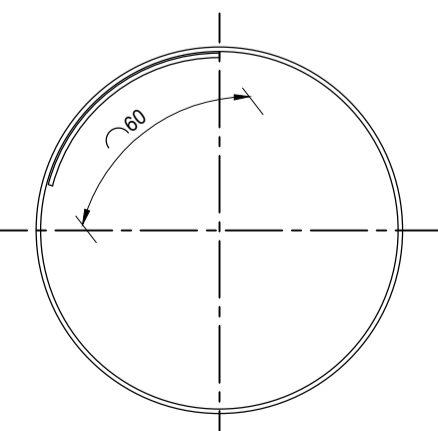
SEZIONE B-B



SEZIONE C-C



- 2a ANELLO Ø20/200 L=360
DIAMETRO ESTERNO Ø1005 mm
- 2b ANELLO Ø20/200 L=360
DIAMETRO ESTERNO Ø1015 mm
- 2c ANELLO Ø20/200 L=360
DIAMETRO ESTERNO Ø1015 mm



SEZIONE VERTICALE
 SCALA 1:50

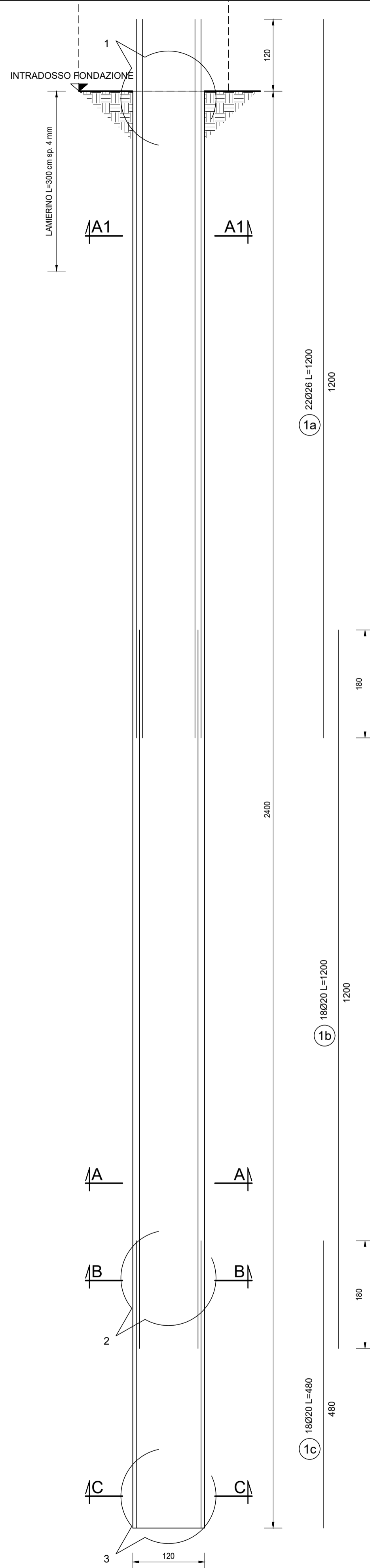


TABELLA FERRI GABBIA a

POS.	Num.	Ø [mm]	Lunghezza [cm]	TOTALE [m]	PESO [kg]
1a	22	26	1200	264.00	1100.30
2a	6	20	360	21.60	53.27
3a	60	12	340	204.00	181.11
Totale Kg =					1334.68

TABELLA FERRI GABBIA b

POS.	Num.	Ø [mm]	Lunghezza [cm]	TOTALE [m]	PESO [kg]
1b	18	20	1200	216.00	532.69
2b	6	20	360	21.60	53.27
3b	60	12	340	204.00	181.11
Totale Kg =					767.07

TABELLA FERRI GABBIA c

POS.	Num.	Ø [mm]	Lunghezza [cm]	TOTALE [m]	PESO [kg]
1c	18	20	680	122.40	301.86
2c	3	20	360	10.80	26.63
3c	24	12	340	81.60	72.45
Totale Kg =					400.94

RICHIAMI AD ALTRI ELABORATI

PER LA DEFINIZIONE DELLE CARATTERISTICHE DEI MATERIALI

HI01 - P00VI01STRDI01



LAVORI DI COLLEGAMENTO TRA LA S.S.11 A MAGENTA E LA TANGENZIALE OVEST DI MILANO

VARIANTE DI ABBIEATEGRASSO E ADEGUAMENTO IN SEDE DEL TRATTO ABBIEATEGRASSO-VIGEVANO FINO AL PONTE SUL FIUME TICINO

1° STRALCIO DA MAGENTA A VIGEVANO - TRATTA C

PROGETTO ESECUTIVO - COD. MI608

STUDIO CORONA Ing. Renato Vaira Cof. Ing. Vaira Tovate (LC) P. 030110	UNING Costruzioni GA&M Prof. Ing. Matteo Ranieri Cof. Ing. Ranieri Bari (BA) P. 030110	ING. REMATO DEL PRETE Ing. Renato Del Prete Cof. Ing. Del Prete Bari (BA) P. 030110	ECOPLAN Arch. Nicoletta Frattini Cof. Arch. Frattini Bari (BA) P. 030110	ARKE ARKECONA s.r.l. Prof. Ing. Giacomino Argenaro Cof. Ing. Argenaro Bari (BA) P. 030110	ING. GABRIELE INCONCHI Ing. Gabriele Inconchi Cof. Ing. Inconchi Bari (BA) P. 030110	DOTT. GEOL. DANILIO GALLO Dott. Geol. Danilo Gallo Cof. Dott. Gallo Bari (BA) P. 030110
VISTO: IL RESPONSABILE DEL PROCEDIMENTO Dott. Ing. Giuseppe Danilo MALGERI	INTEGRATORE DELLE PRESTAZIONI SPECIALISTICHE Ing. Fabrizio BAJETTI	GEOLOGO Prof. Ing. Geol. Luigi MONTERISI	IL COORDINATORE DELLA SICUREZZA IN FASE DI PROGETTAZIONE Ing. Gianluca CICIRIELLO			

HI39

H - PROGETTO STRUTTURALE OPERE PRINCIPALI
HI - VI01 - VIADOTTO N.01 - SVINCOLO N.10
ARMATURA PALI SPALLA 2

PROGETTO	LIV. PROG.	N. PROG.	NOME FILE	REVISIONE	SCALA:
LO203	E	2301	HI40_P00VI01STRAR23_A.dwg	A	VARIE
C					
B					
A	EMISSIONE		10 ottobre 2023	ARCH. MAURO SASSO	ING. GAETANO RANIERI
REV.	DESCRIZIONE		DATA	REDATTO	VERIFICATO
					ING. FABRIZIO BAJETTI
					APPROVATO