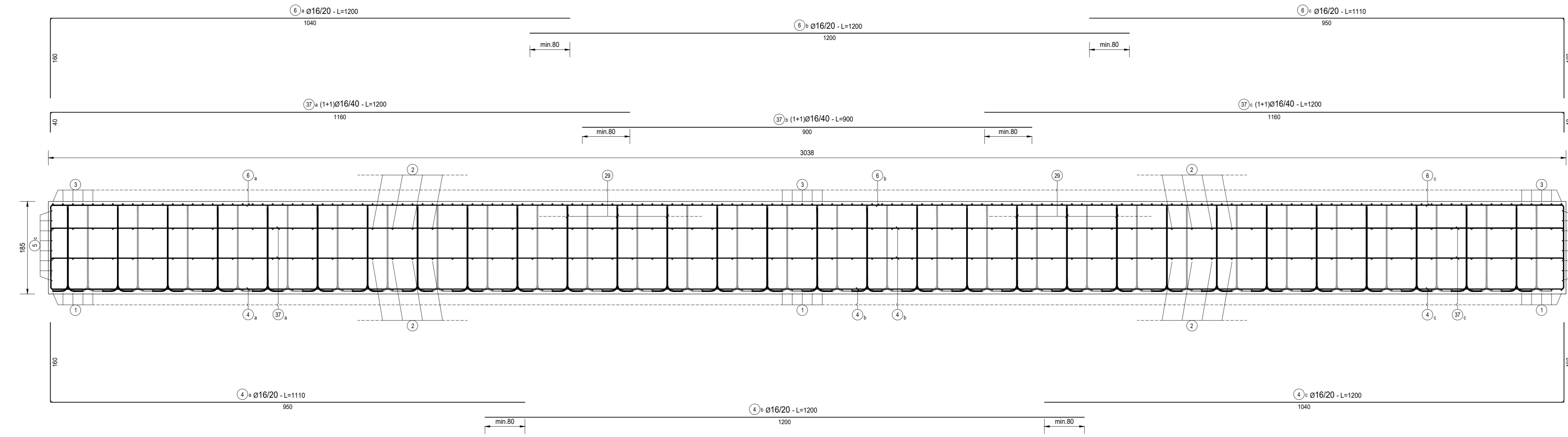
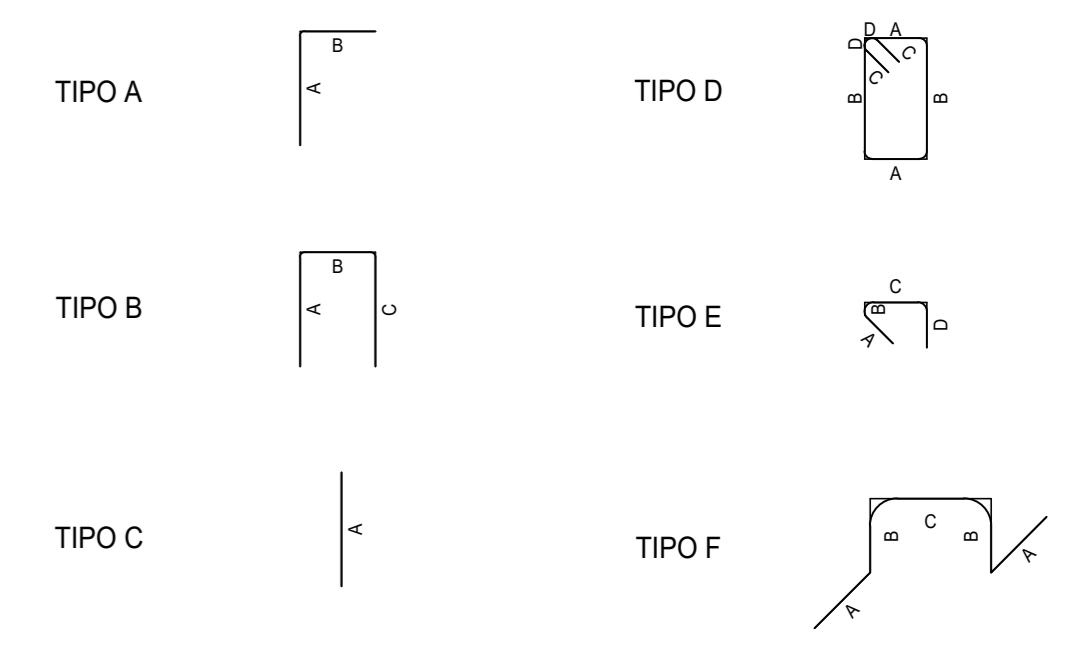


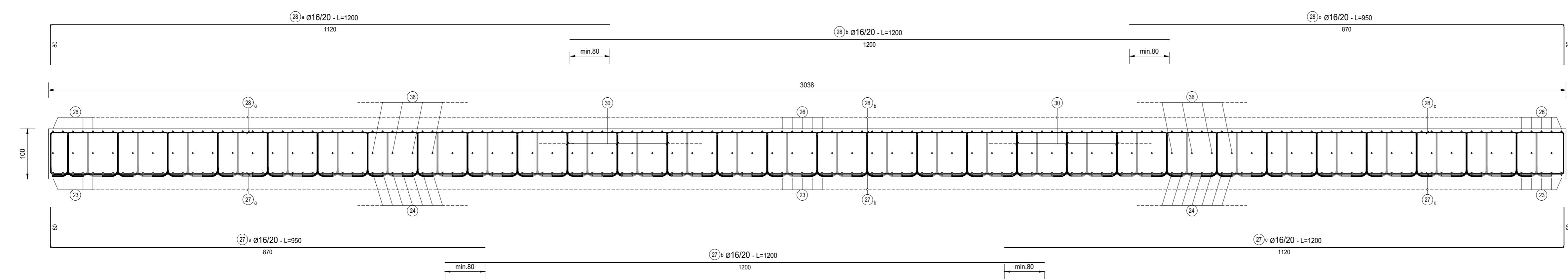
SEZIONE B-B
SCALA 1:50



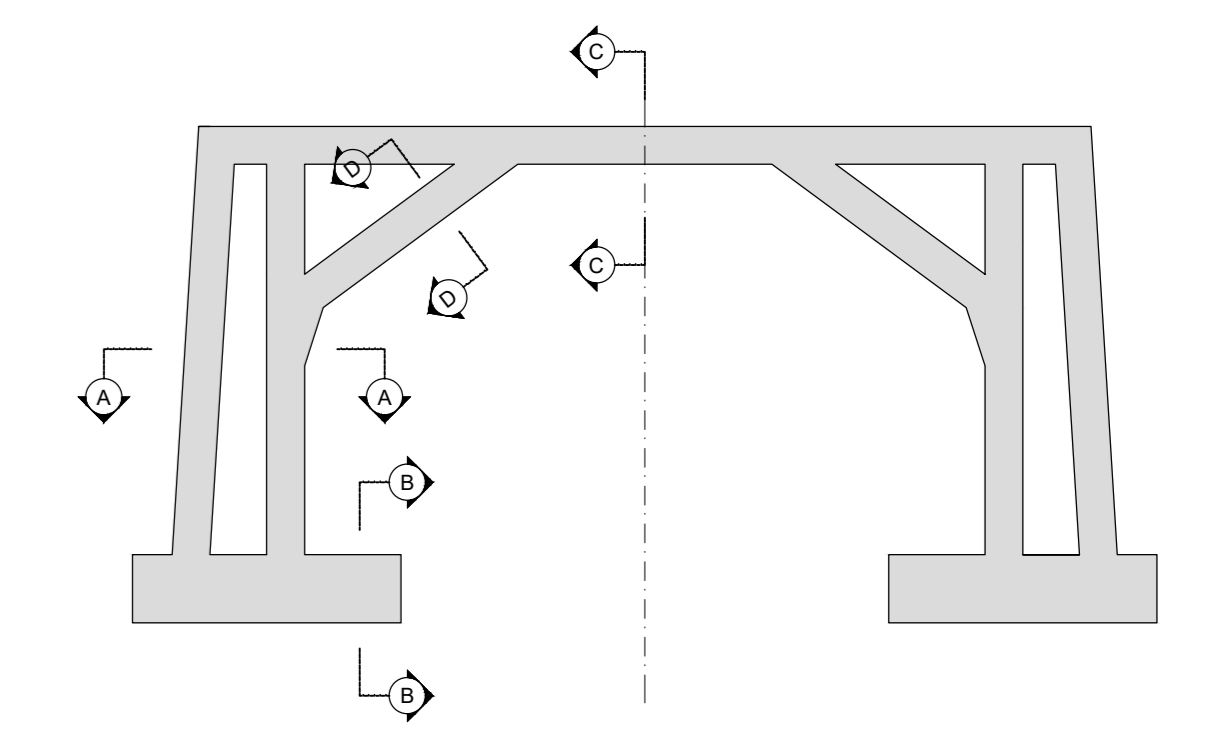
TIPOLOGIA ARMATURA



SEZIONE C-C
SCALA 1:50

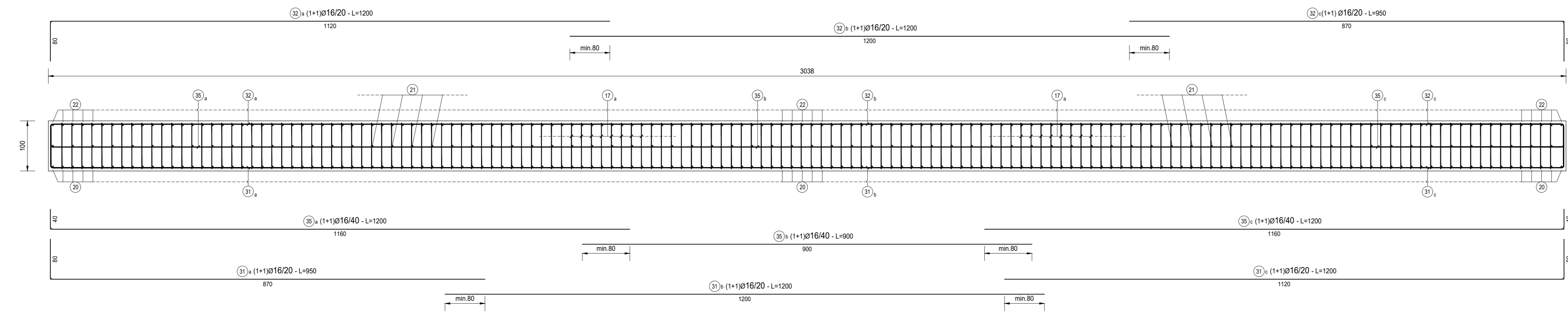


KEYPLAN
SCALA 1:200



RICHIAMI AD ALTRI ELABORATI
PER LA DEFINIZIONE DELLE CARATTERISTICHE DEI MATERIALI **HL01 - P00GA02STRD01**

SEZIONE D-D
SCALA 1:50



ANAS S.p.A.
Direzione Tecnica

LAVORI DI COLLEGAMENTO TRA LA S.S.11 A MAGENTA E LA TANGENZIALE OVEST DI MILANO
VARIANTE DI ABBIATEGRASSO E ADEGUAMENTO IN SEDE DEL TRATTO ABBIATEGRASSO-VIGEVANO FINO AL PONTE SUL FIUME TICINO
1° STRALCIO DA MAGENTA A VIGEVANO - TRATTA C
PROGETTO ESECUTIVO - COD. MI608

STUDIO CORONA Ing. Renato Vanni Architetto e Ingegnere	UNING Ing. Renato Vanni Architetto e Ingegnere	SETAC Prof. Ing. Luigi Montebello Ingegnere	ARKE Ing. Giancarlo Cappelletti Ingegnere	GG Ing. Gaetano Banerri Ingegnere
VISTO IL RESPONSABILE DEL PROCEDIMENTO <i>Giuseppe D'Alagni</i> Det. Ing. Giuseppe D'Alagni		INTEGRATORE DELLE PRESTAZIONI SPECIALISTICHE <i>Luigi Montebello</i> Ing. Luigi Montebello	GEOLOGO <i>Luigi Montebello</i> Prof. Ing. Luigi Montebello	IL COORDINATORE DELLA SICUREZZA IN FASE DI PROGETTAZIONE <i>Gaetano Banerri</i> Ing. Gaetano Banerri

HL15
H - PROGETTO STRUTTURALE OPERE PRINCIPALI
HL - GA02 - GALLERIA N.01 - SVINCOLO N.10
ARMATURA CONCIO 3 - TAVOLA 03 DI 04

CODICE PROGETTO	NOME FILE	REVISIONE	SCALA
LO203	HL15-P00GA02STRAR03_A.dwg	A	1:50
PROGETTO	ELABORATO	REDAZIONE	VERIFICAZIONE
LO203	P00GA02STRAR03	GA	GA

REV.	DESCRIZIONE	DATA	REDAZIONE	VERIFICAZIONE	APPROVATO
A	EMMISSIONE	Ottobre 2023	ARCH. MAURO BANERRI	ING. GAETANO BANERRI	ING. FABRIZIO BAIETTI