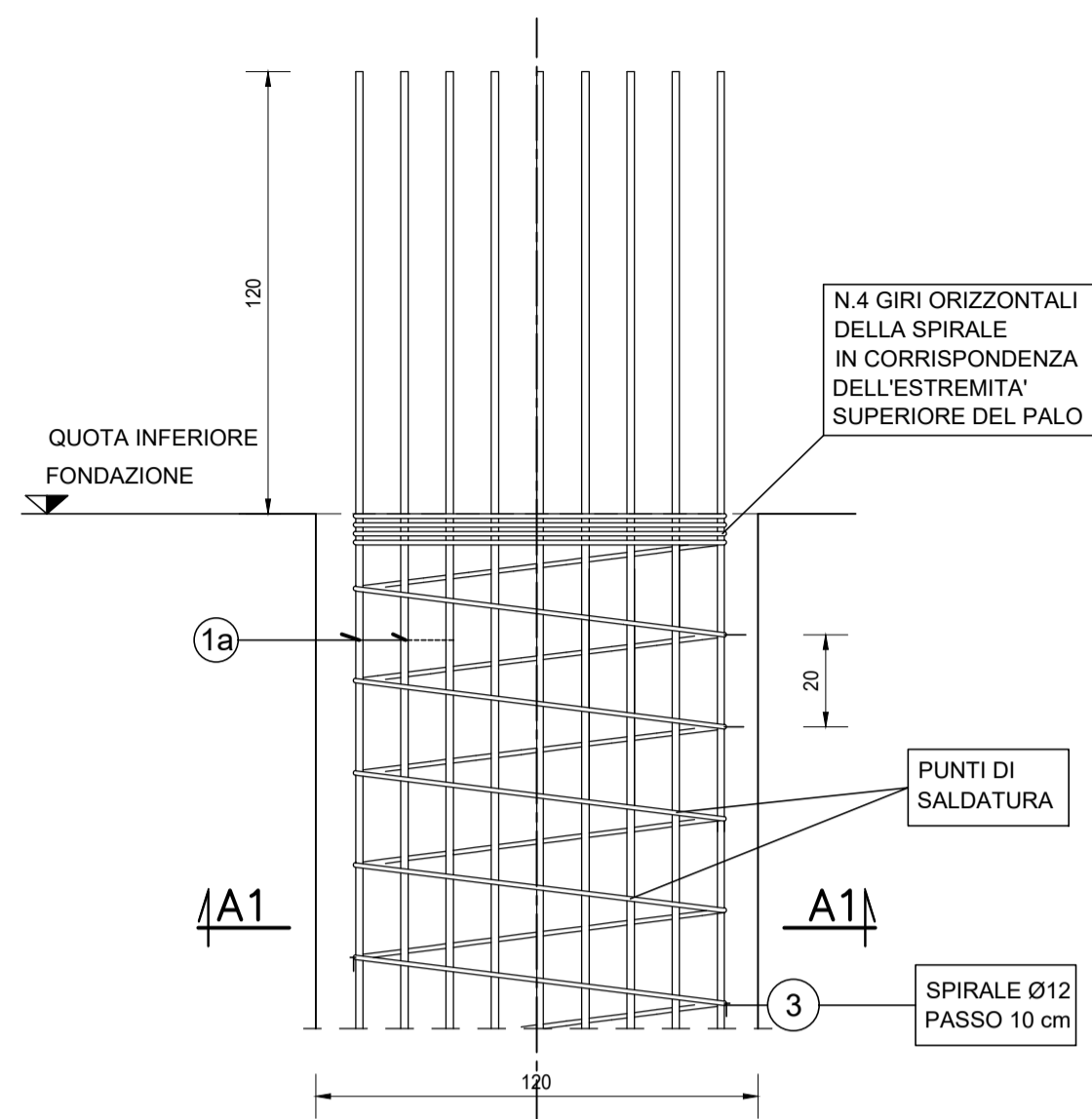
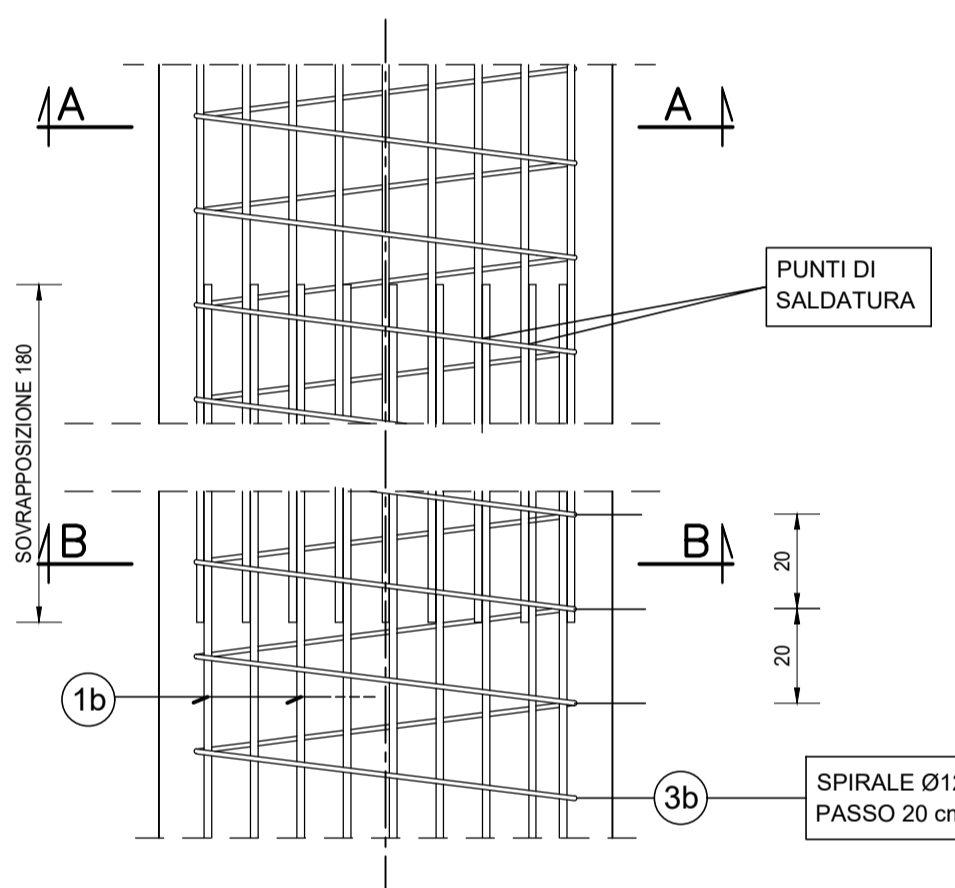


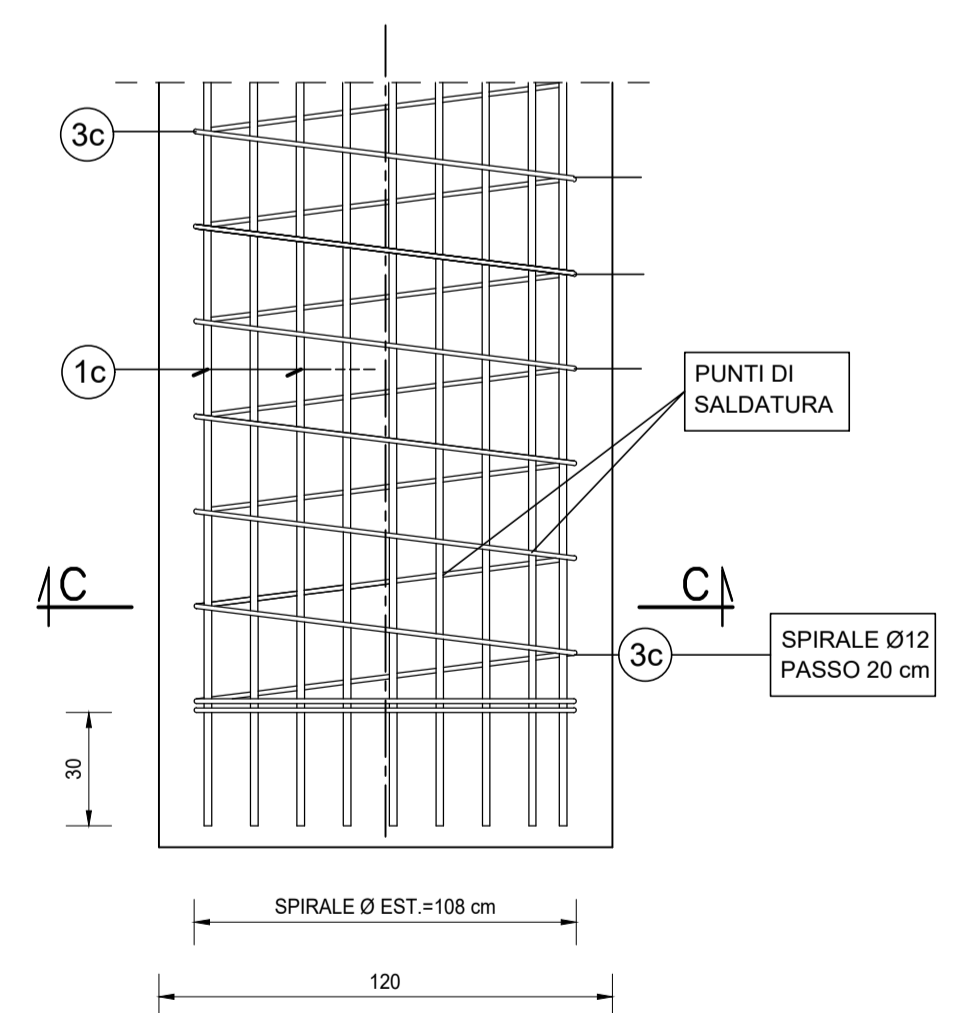
**CONCIO PRINCIPALE TIPO 2**  
**PARTICOLARI E SEZIONI**  
 SCALA 1:20  
 PARTICOLARE 01



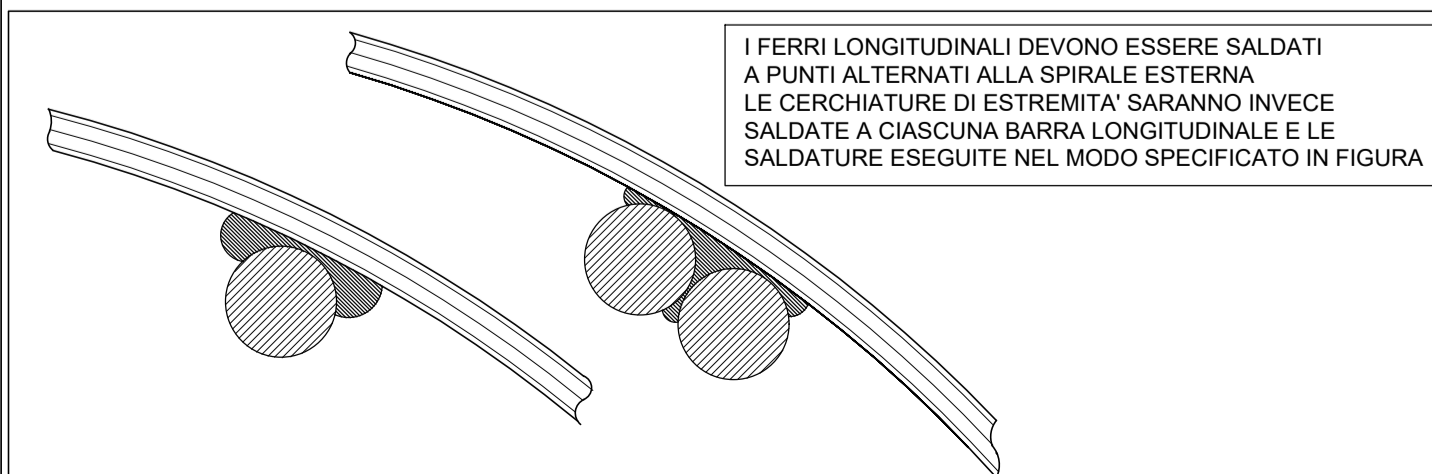
PARTICOLARE 02



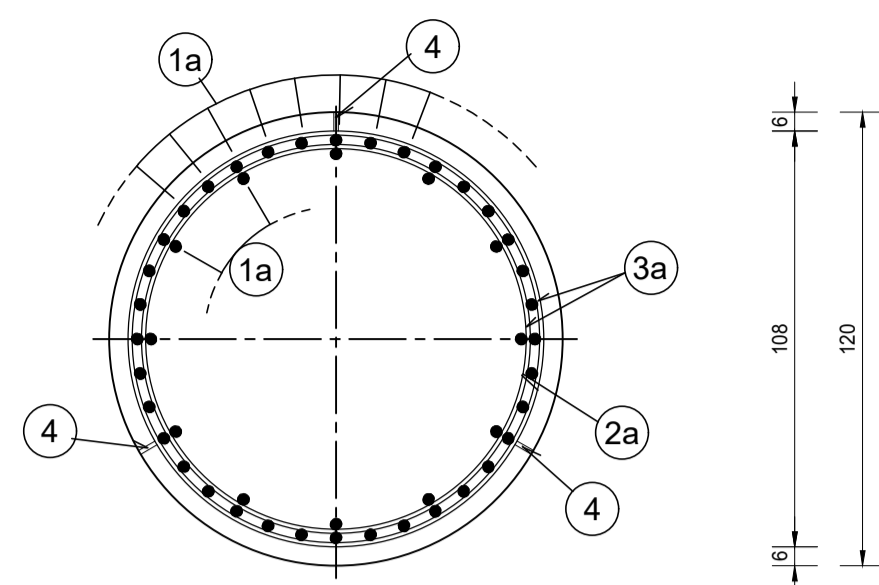
PARTICOLARE 03



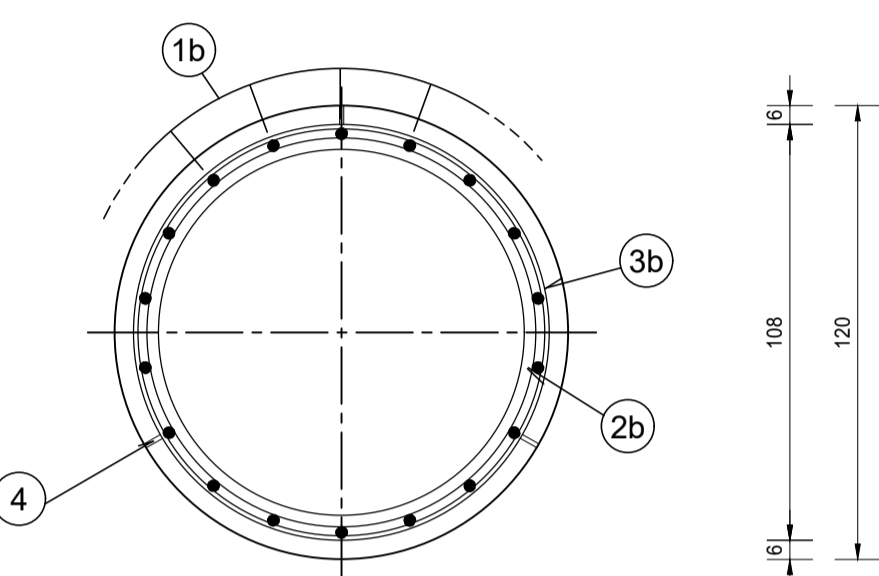
PARTICOLARE SALDATURA



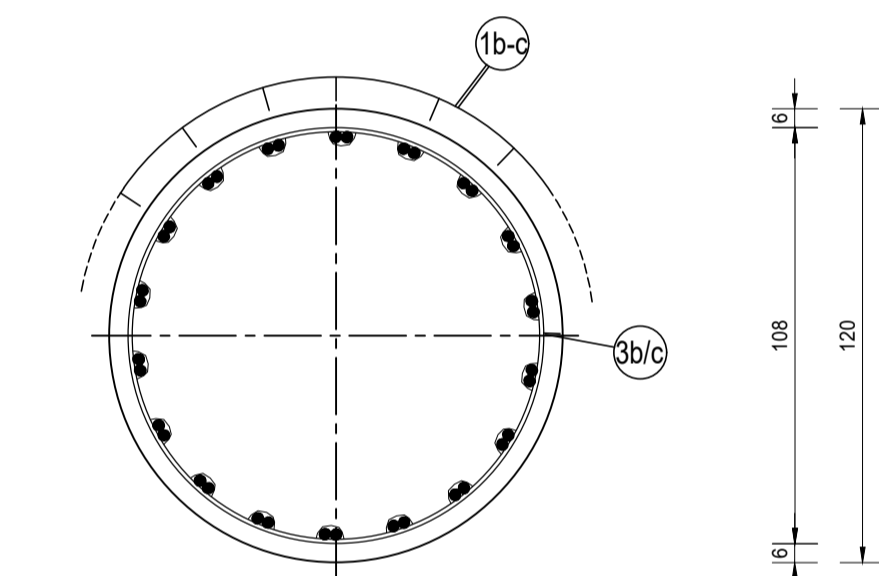
SEZIONE A1-A1



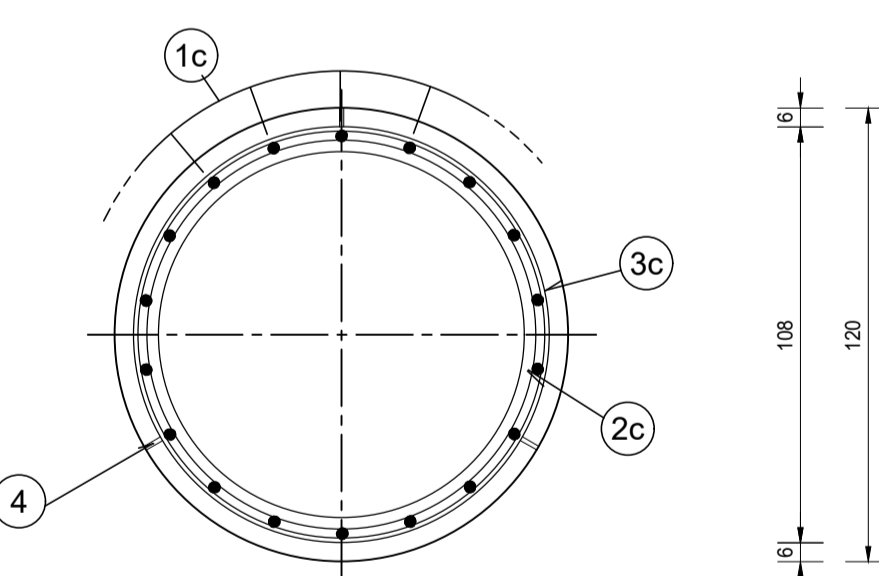
SEZIONE A-A



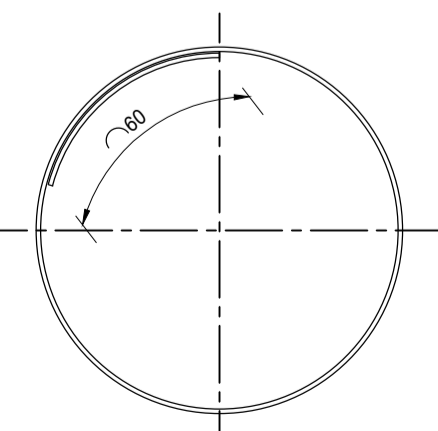
SEZIONE B-B



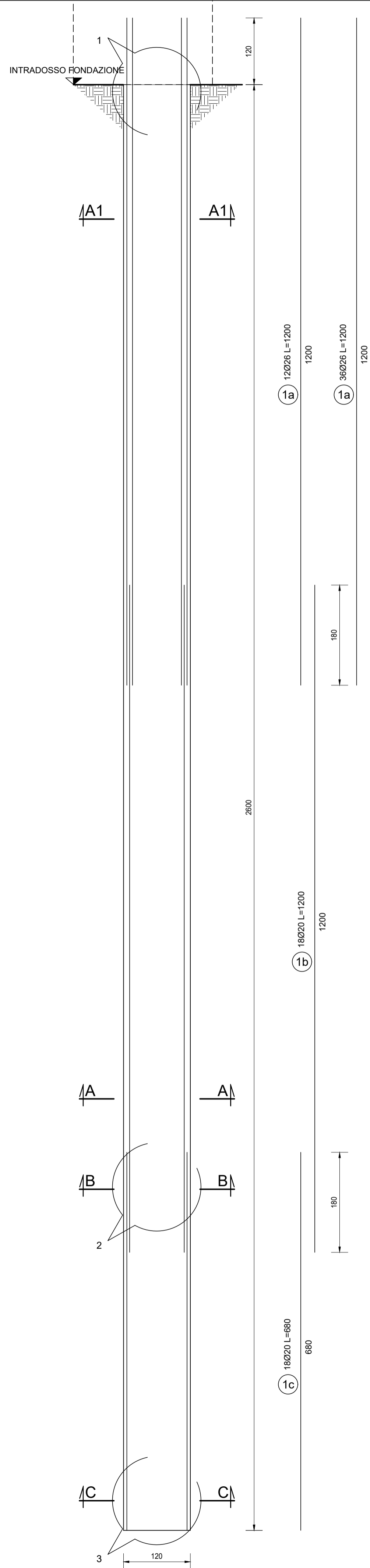
SEZIONE C-C



- 2a ANELLO Ø20/200 L=360  
DIAMETRO ESTERNO Ø1005 mm
- 2b ANELLO Ø20/200 L=360  
DIAMETRO ESTERNO Ø1015 mm
- 2c ANELLO Ø20/200 L=360  
DIAMETRO ESTERNO Ø1015 mm



**SEZIONE VERTICALE**  
 SCALA 1:50



**TABELLA FERRI GABBIA a**

POS.	Num.	Ø [mm]	Lunghezza [cm]	TOTALE [m]	PESO [kg]
1a	48	26	1200	576.00	2400.65
2a	6	20	360	21.60	53.27
3a	120	12	340	408.00	362.23
Totale Kg =					2816.15

**TABELLA FERRI GABBIA b**

POS.	Num.	Ø [mm]	Lunghezza [cm]	TOTALE [m]	PESO [kg]
1b	18	20	1200	216.00	532.69
2b	6	20	360	21.60	53.27
3b	60	12	340	204.00	181.11
Totale Kg =					767.07

**TABELLA FERRI GABBIA c**

POS.	Num.	Ø [mm]	Lunghezza [cm]	TOTALE [m]	PESO [kg]
1c	18	20	680	122.40	301.86
2c	3	20	360	10.80	26.63
3c	34	12	340	115.60	102.63
Totale Kg =					431.12

**RICHIAMI AD ALTRI ELABORATI**

PER LA DEFINIZIONE DELLE CARATTERISTICHE DEI MATERIALI

**HM01 - P00VI02STRDI01**



**LAVORI DI COLLEGAMENTO TRA LA S.S.11 A MAGENTA E LA TANGENZIALE OVEST DI MILANO**

**VARIANTE DI ABBATEGRASSO E ADEGUAMENTO IN SEDE DEL TRATTO ABBATEGRASSO-VIGEVANO FINO AL PONTE SUL FIUME TICINO**

**1° STRALCIO DA MAGENTA A VIGEVANO - TRATTA C**

**PROGETTO ESECUTIVO - COD. MI608**

<b>STUDIO CORONA</b> Ing. Renato Vaira Codice Ingeg. 6 N. 100/10000/01 P.A. 2021/11	<b>ING. REMATO DEL PRETE</b> Ing. Renato Chi Prete Codice Ingeg. 6 N. 100/10000/01 P.A. 2021/11	<b>ECOPLAN</b> Arch. Nicoletta Frattini Codice Arch. 6 N. 100/10000/01 P.A. 2021/11	<b>GG</b> GGG Engineering & Consulting S.r.l.
<b>UNING</b> Ing. Renato Vaira Codice Ingeg. 6 N. 100/10000/01 P.A. 2021/11	<b>SETAC</b> SETAC S.r.l. Setac Ambiente Costruzioni	<b>ARKE</b> RUCONERA S.r.l. RUCONERA S.r.l.	<b>DOTT. GEOL. DANILLO GALLO</b> Dott. Geol. Danilo Gallo Codice Geol. 6 N. 100/10000/01 P.A. 2021/11
VISTO IL RESPONSABILE DEL PROCEDIMENTO  Dott. Ing. Giuseppe Danilo MALGERI	INTEGRATORE DELLE PRESTAZIONI SPECIALISTICHE  Ing. Fabrizio BAJETTI	GEOLOGO  Prof. Ing. Geol. Luigi MONTERISI	IL COORDINATORE DELLA SICUREZZA IN FASE DI PROGETTAZIONE  Ing. Gianluca CICIRIELLO

**HM26**

**H - PROGETTO STRUTTURALE OPERE PRINCIPALI**  
**HM - VI02 - VIADOTTO N.02 - SVINCOLO N.10**  
**ARMATURA PALI SPALLA 1**

CODICE PROGETTO	NOME FILE	REVISIONE	SCALA:
LO2023 E 2301	HM26_P00VI02STRAR13_A.dwg	A	VARIE
PROGETTO	LIV. PROG.	N. PROG.	
ELAB.			
C			
B			
A	EMISSIONE	Ottobre 2023	ARCH. SOFIA NEGARESTANI   ING. GAETANO RANIERI   ING. FABRIZIO BAJETTI
REV.	DESCRIZIONE	DATA	REDATTO   VERIFICATO   APPROVATO