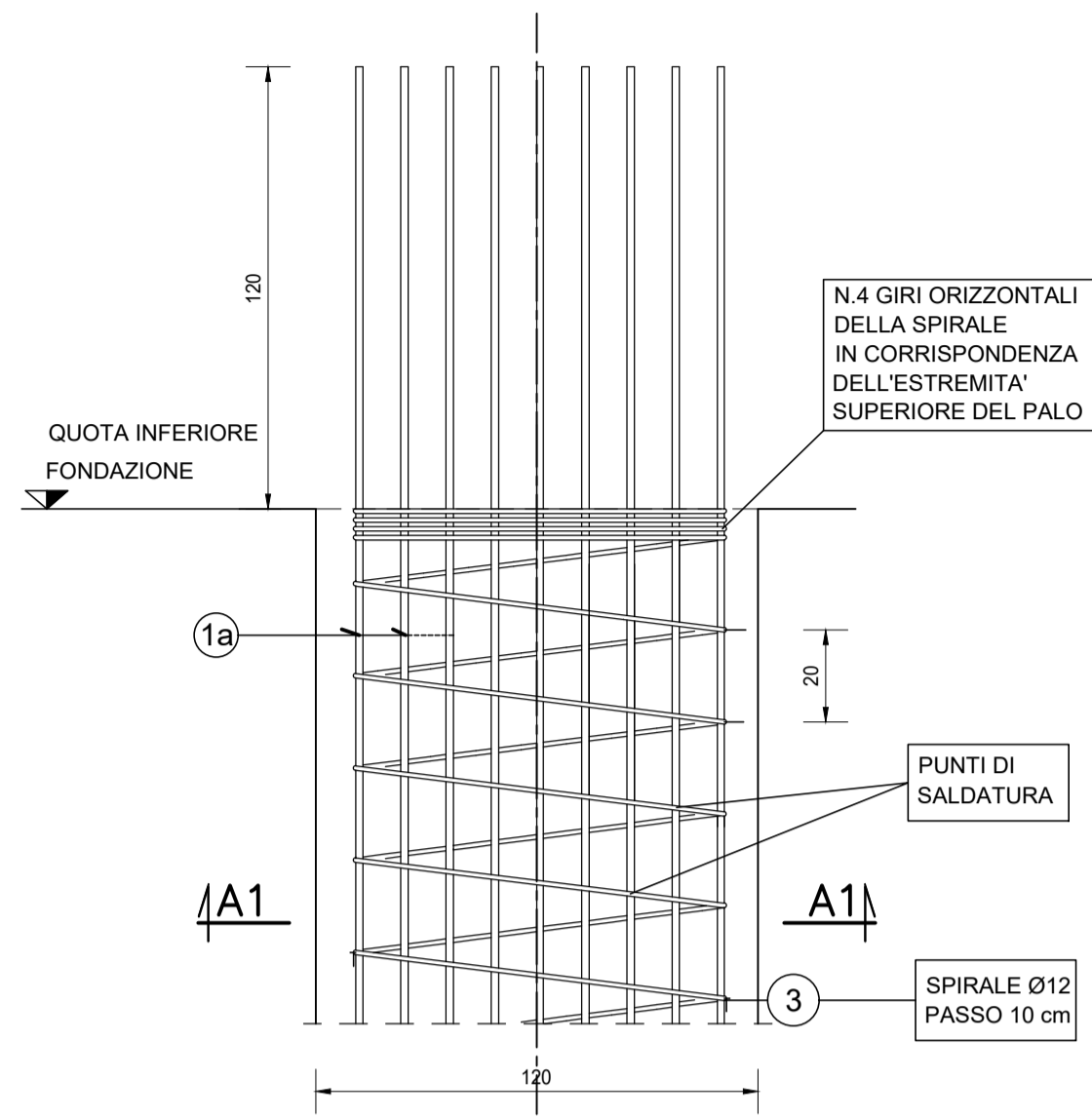
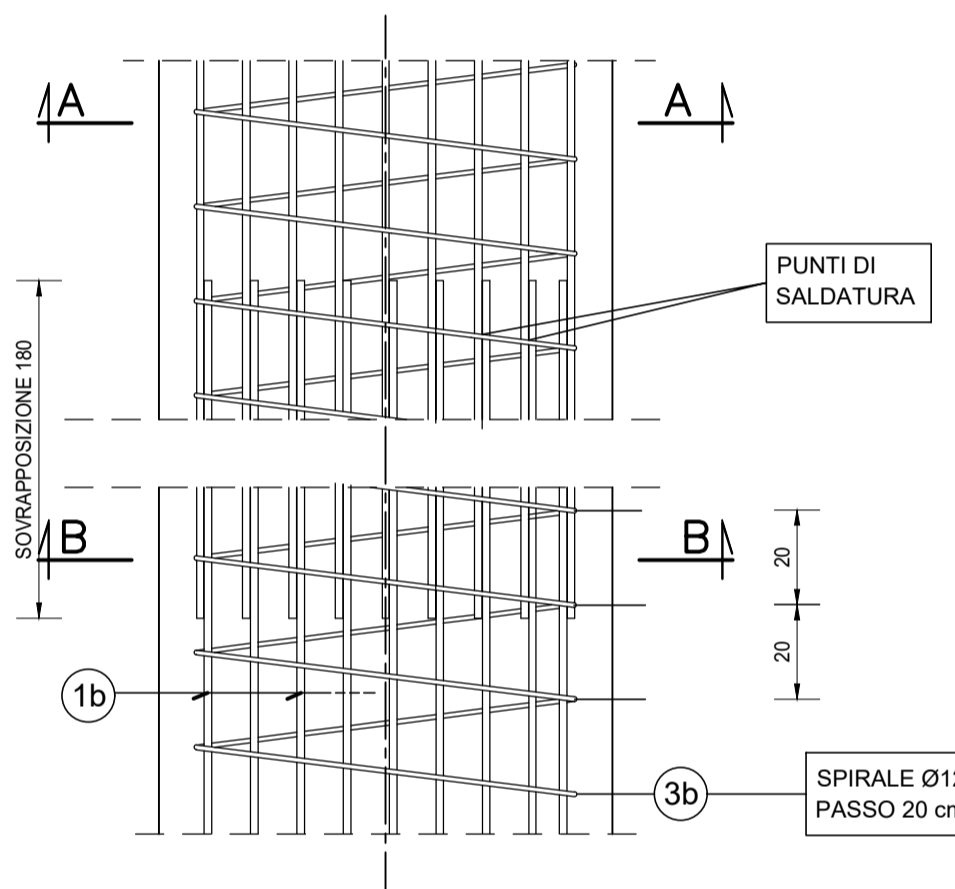


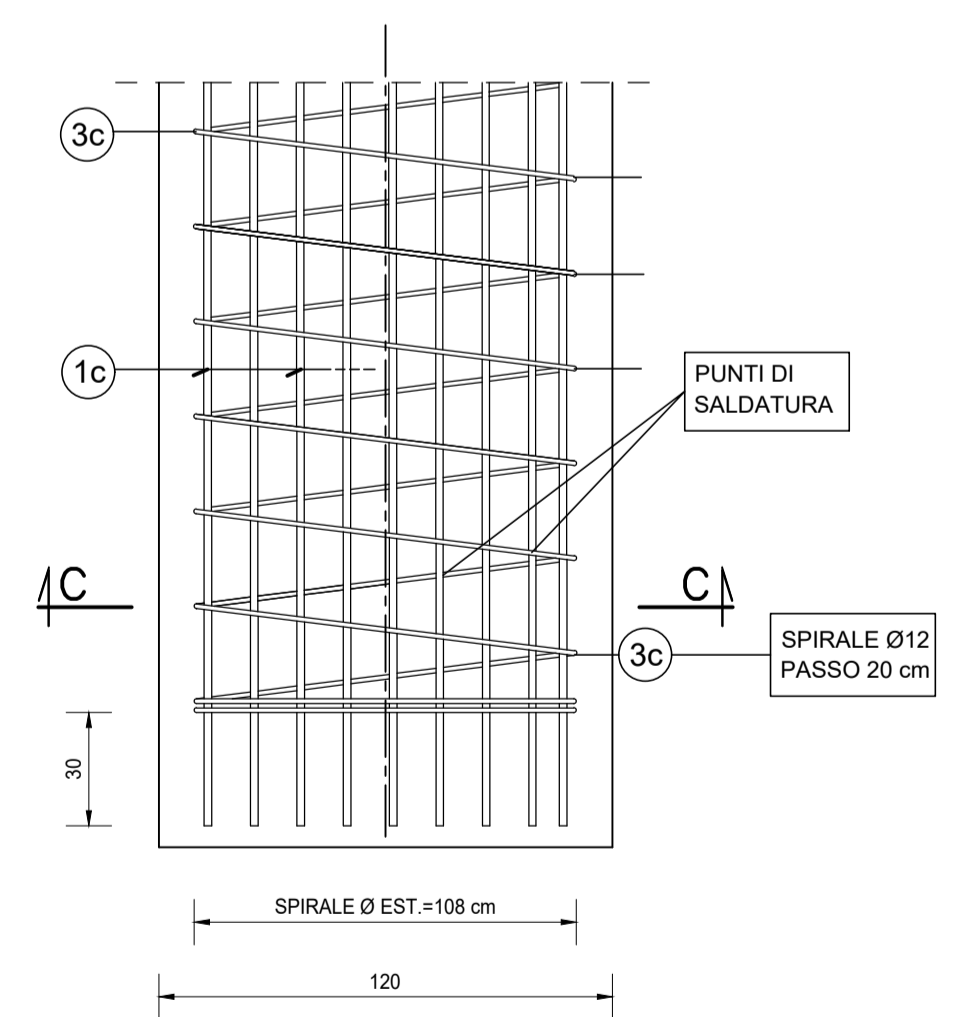
CONCIO PRINCIPALE TIPO 2
PARTICOLARI E SEZIONI
 SCALA 1:20
 PARTICOLARE 01



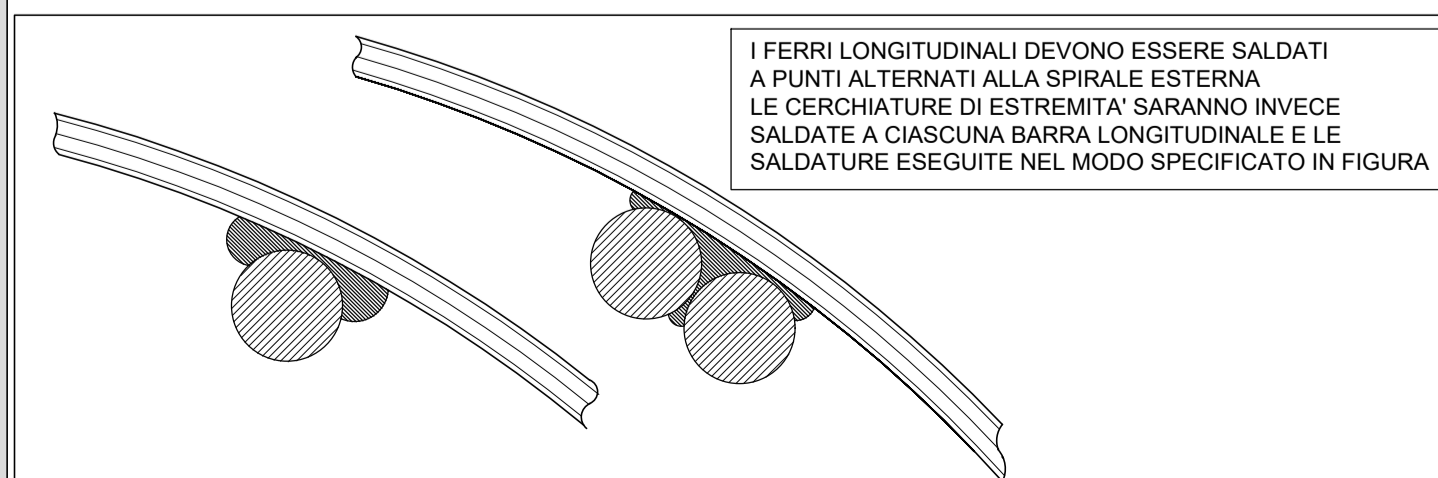
PARTICOLARE 02



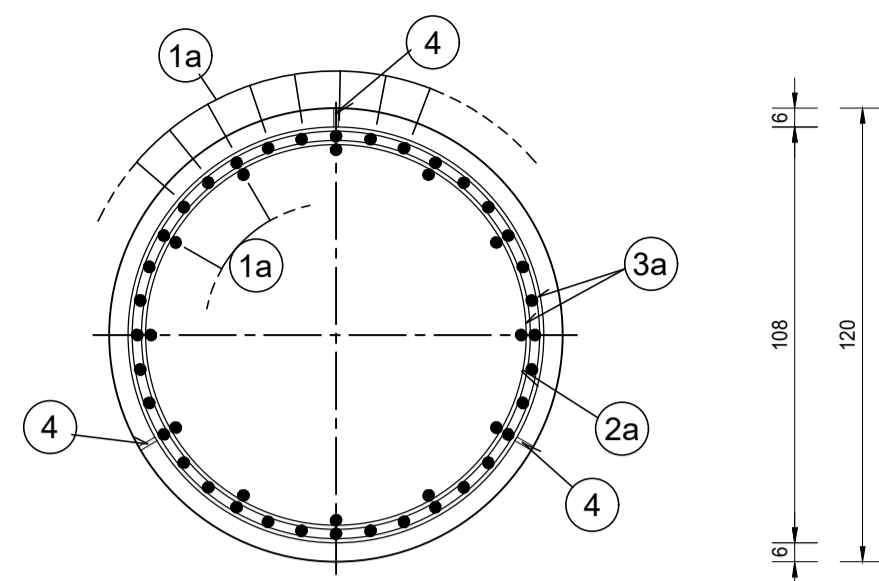
PARTICOLARE 03



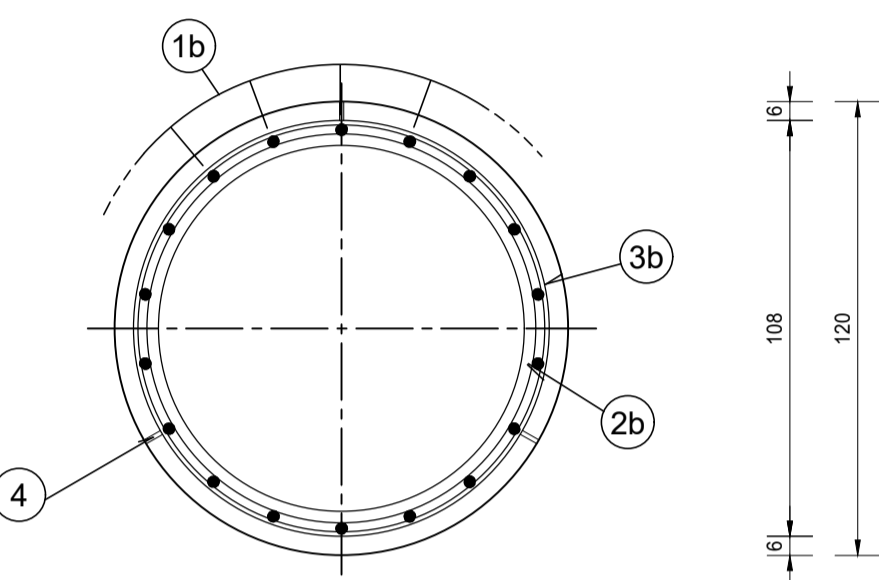
PARTICOLARE SALDATURA



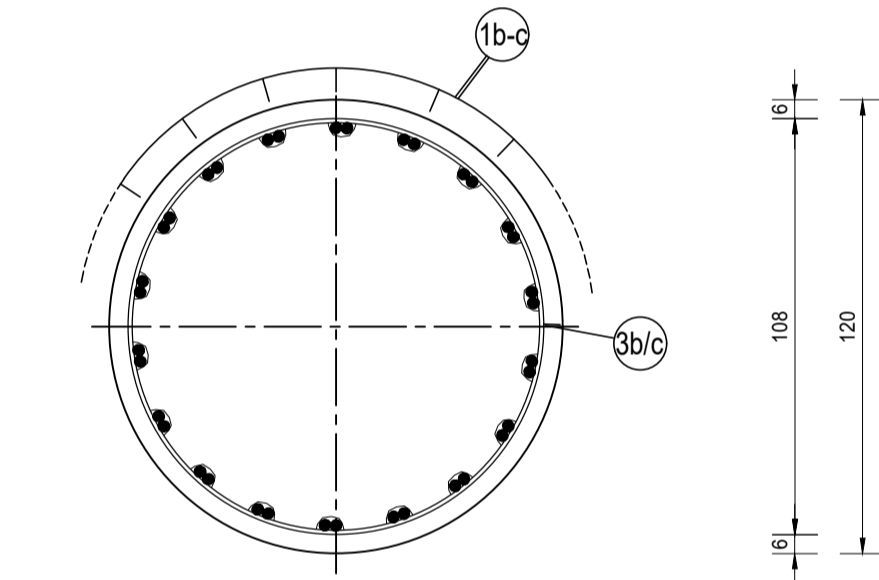
SEZIONE A1-A1



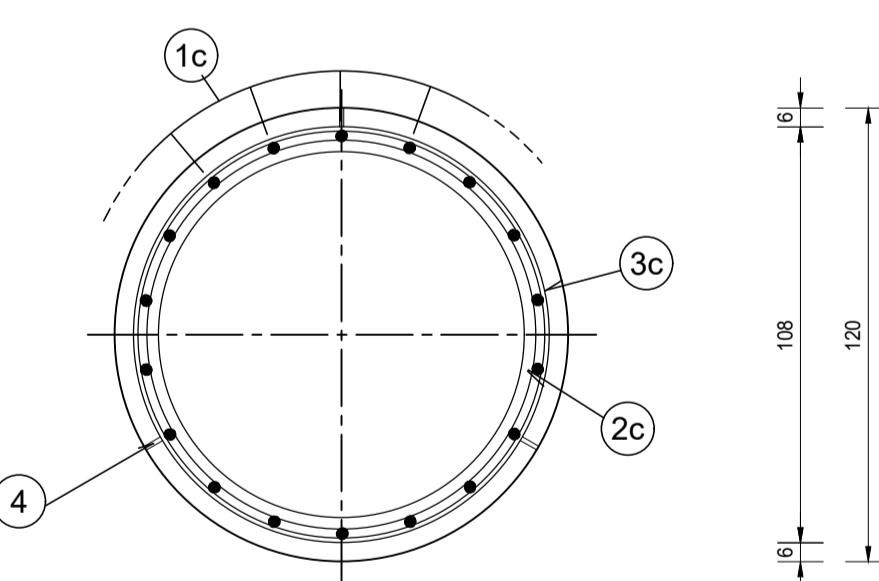
SEZIONE A-A



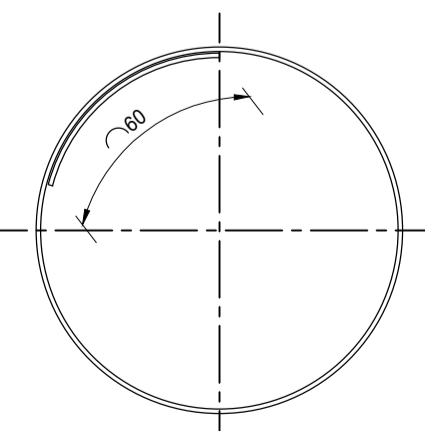
SEZIONE B-B



SEZIONE C-C



- 2a ANELLO Ø20/200 L=360
DIAMETRO ESTERNO Ø1005 mm
- 2b ANELLO Ø20/200 L=360
DIAMETRO ESTERNO Ø1015 mm
- 2c ANELLO Ø20/200 L=360
DIAMETRO ESTERNO Ø1015 mm



SEZIONE VERTICALE
 SCALA 1:50

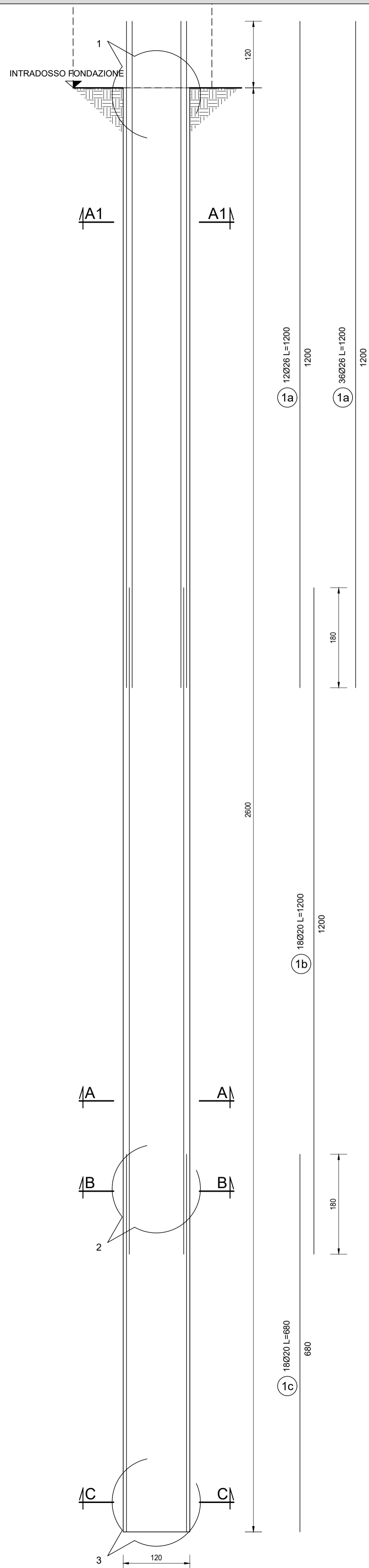


TABELLA FERRI GABBIA a

POS.	Num.	Ø [mm]	Lunghezza [cm]	TOTALE [m]	PESO [kg]
1a	48	26	1200	576.00	2400.65
2a	6	20	360	21.60	53.27
3a	120	12	340	408.00	362.23
Totale Kg =					2816.15

TABELLA FERRI GABBIA b

POS.	Num.	Ø [mm]	Lunghezza [cm]	TOTALE [m]	PESO [kg]
1b	18	20	1200	216.00	532.69
2b	6	20	360	21.60	53.27
3b	60	12	340	204.00	181.11
Totale Kg =					767.07

TABELLA FERRI GABBIA c

POS.	Num.	Ø [mm]	Lunghezza [cm]	TOTALE [m]	PESO [kg]
1c	18	20	680	122.40	301.86
2c	3	20	360	10.80	26.63
3c	34	12	340	115.60	102.63
Totale Kg =					431.12

RICHIAMI AD ALTRI ELABORATI

PER LA DEFINIZIONE DELLE CARATTERISTICHE DEI MATERIALI

HM01 - P00VI02STRDI01



LAVORI DI COLLEGAMENTO TRA LA S.S.11 A MAGENTA E LA TANGENZIALE OVEST DI MILANO

VARIANTE DI ABBIEATEGRASSO E ADEGUAMENTO IN SEDE DEL TRATTO ABBIEATEGRASSO-VIGEVANO FINO AL PONTE SUL FIUME TICINO

1° STRALCIO DA MAGENTA A VIGEVANO - TRATTA C

PROGETTO ESECUTIVO - COD. MI608

STUDIO CORONA Ing. Renato Vaira Codice Ingeg. 6 N. 100/10000/01 P.A. 2021/11	UNING Codice Ingeg. 6 N. 100/10000/01 P.A. 2021/11	SETAC s.r.l. Settac S.p.A. s.r.l. Trasporti Ambiente Costruzioni	ARKE RUCONERA s.r.l. Codice Ingeg. 6 N. 100/10000/01 P.A. 2021/11	ING. REMATO DEL PRETE Ing. Renato Del Prete Codice Ingeg. 6 N. 100/10000/01 P.A. 2021/11	ECOPLAN Arch. Nicoletta Frattini Codice Ingeg. 6 N. 100/10000/01 P.A. 2021/11	ING. GIUSEPPE DANILIO GALLO Ing. Giuseppe Danilio Gallo Codice Ingeg. 6 N. 100/10000/01 P.A. 2021/11
ING. GIUSEPPE DANILIO GALLO Codice Ingeg. 6 N. 100/10000/01 P.A. 2021/11	ING. FABRIZIO BAJETTI Codice Ingeg. 6 N. 100/10000/01 P.A. 2021/11	ING. GIUSEPPE DANILIO GALLO Codice Ingeg. 6 N. 100/10000/01 P.A. 2021/11	ING. GIUSEPPE DANILIO GALLO Codice Ingeg. 6 N. 100/10000/01 P.A. 2021/11	ING. GIUSEPPE DANILIO GALLO Codice Ingeg. 6 N. 100/10000/01 P.A. 2021/11	ING. GIUSEPPE DANILIO GALLO Codice Ingeg. 6 N. 100/10000/01 P.A. 2021/11	ING. GIUSEPPE DANILIO GALLO Codice Ingeg. 6 N. 100/10000/01 P.A. 2021/11

HM27

H - PROGETTO STRUTTURALE OPERE PRINCIPALI
HM - VI02 - VIADOTTO N.02 - SVINCOLO N.10
ARMATURA PALI SPALLA 2

CODICE PROGETTO	NOME FILE	REVISIONE	SCALA:
PROGETTO LO2023	HM27_P00VI02STRAR14_A.dwg	A	VARIE
LIV. PROG. E	N. PROG. 2301	CODICE ELAB. P00VI02STRAR14	
C			
B			
A	EMISSIONE	Ottobre 2023	ARCH. SOFIA NEGARESTANI ING. GAETANO RANIERI ING. FABRIZIO BAJETTI
REV.	DESCRIZIONE	DATA	REDDATO VERIFICATO APPROVATO