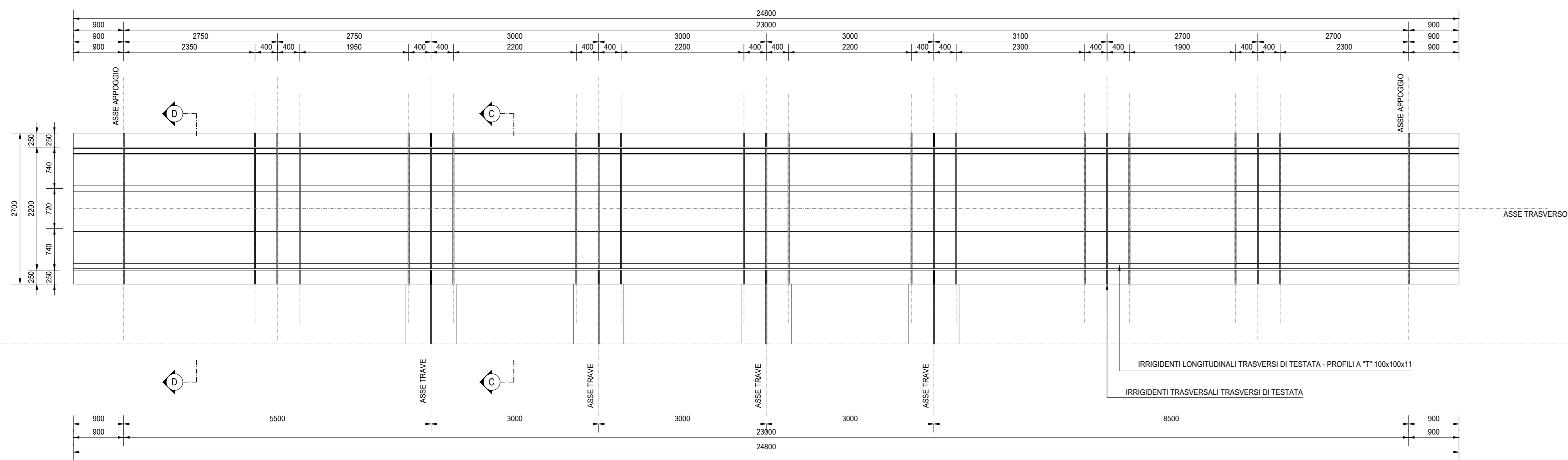
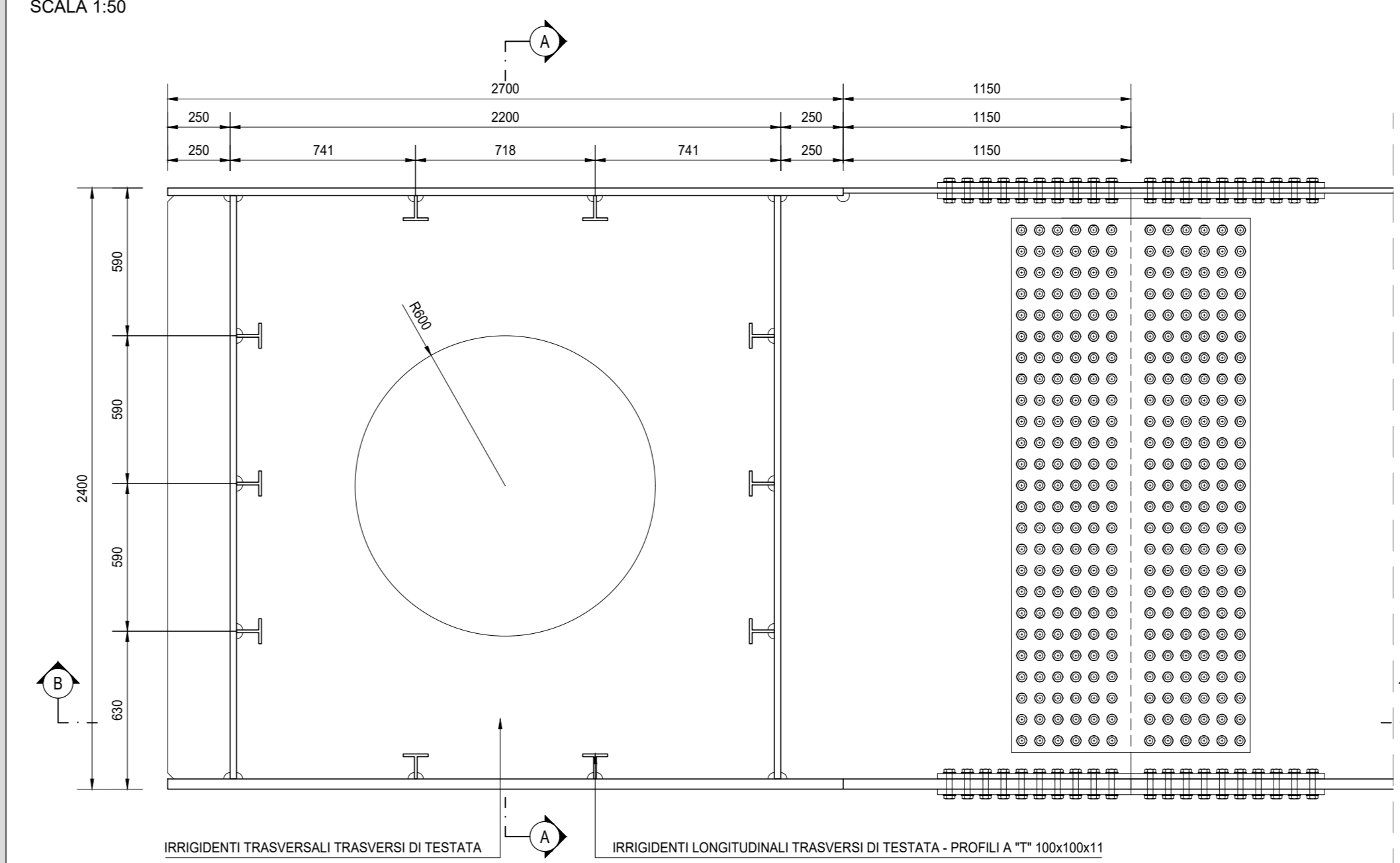


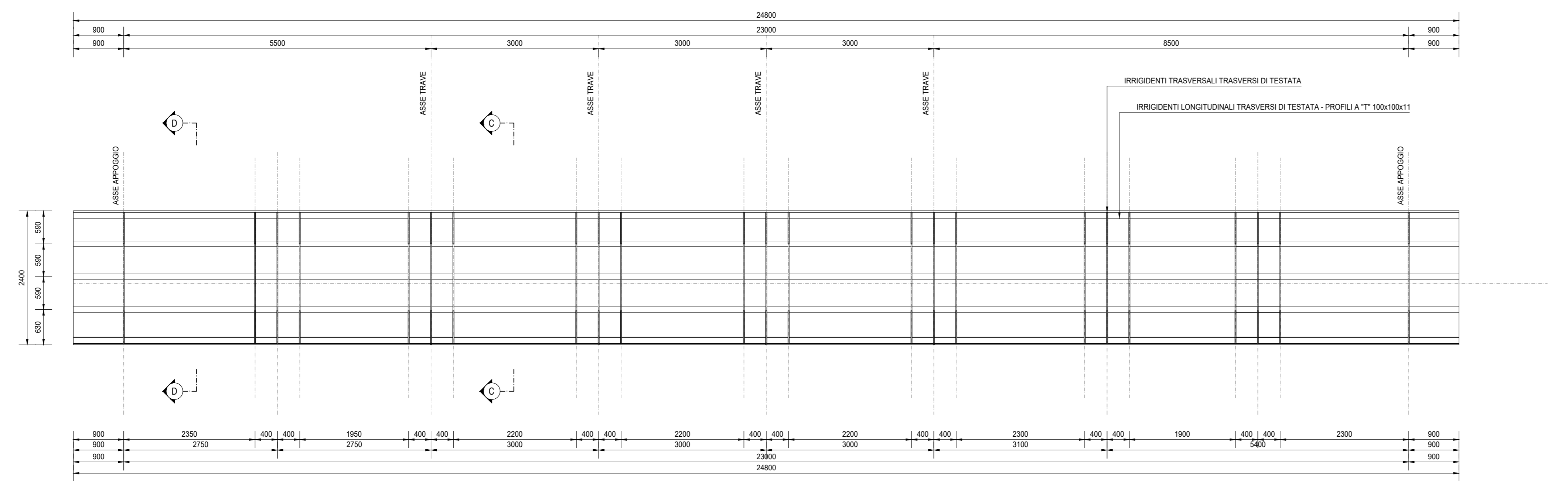
TRASVERSO SPALLA A - SEZIONE B-B
SCALA 1:50



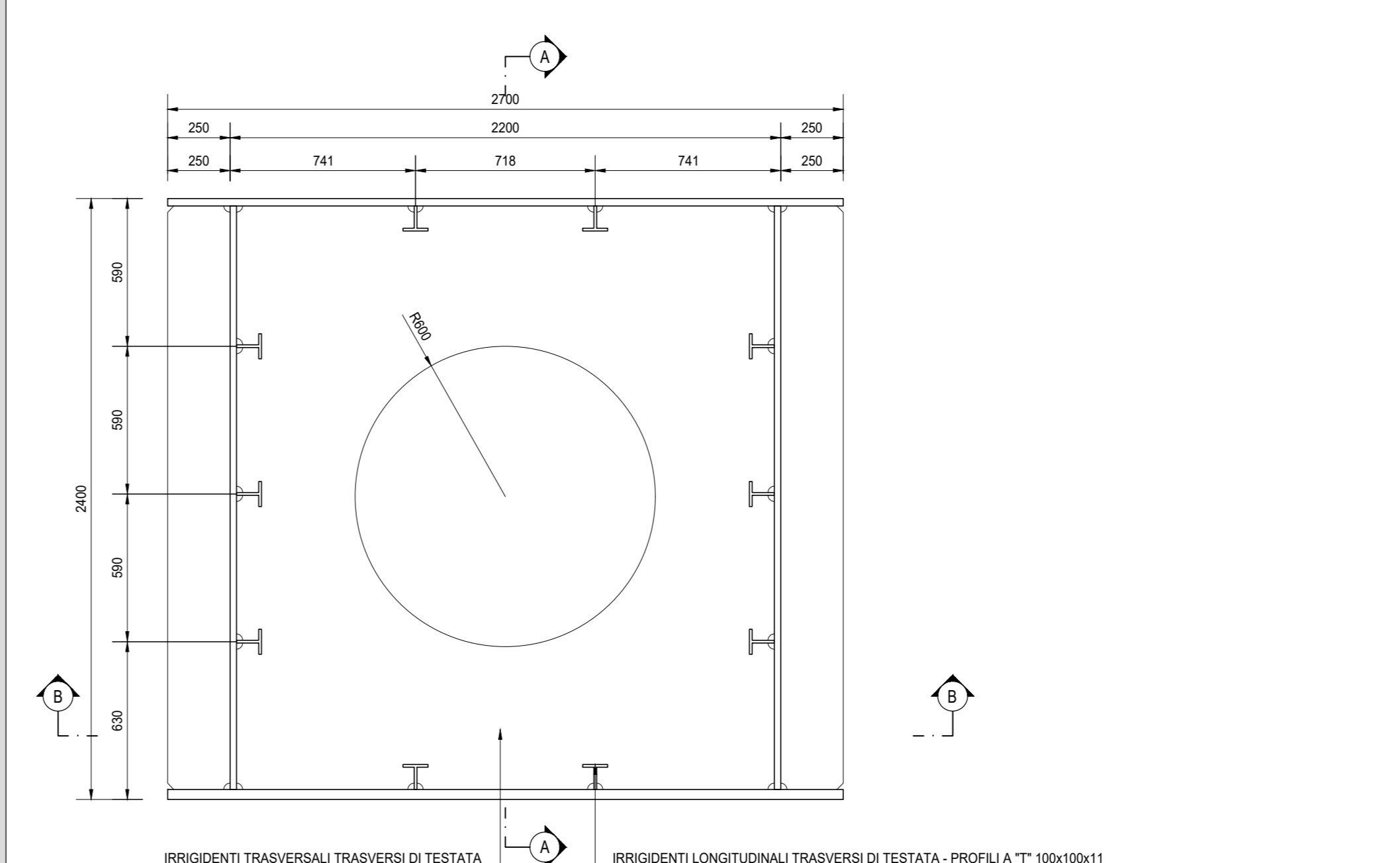
TRASVERSO SPALLA A - SEZIONE C-C
SCALA 1:50



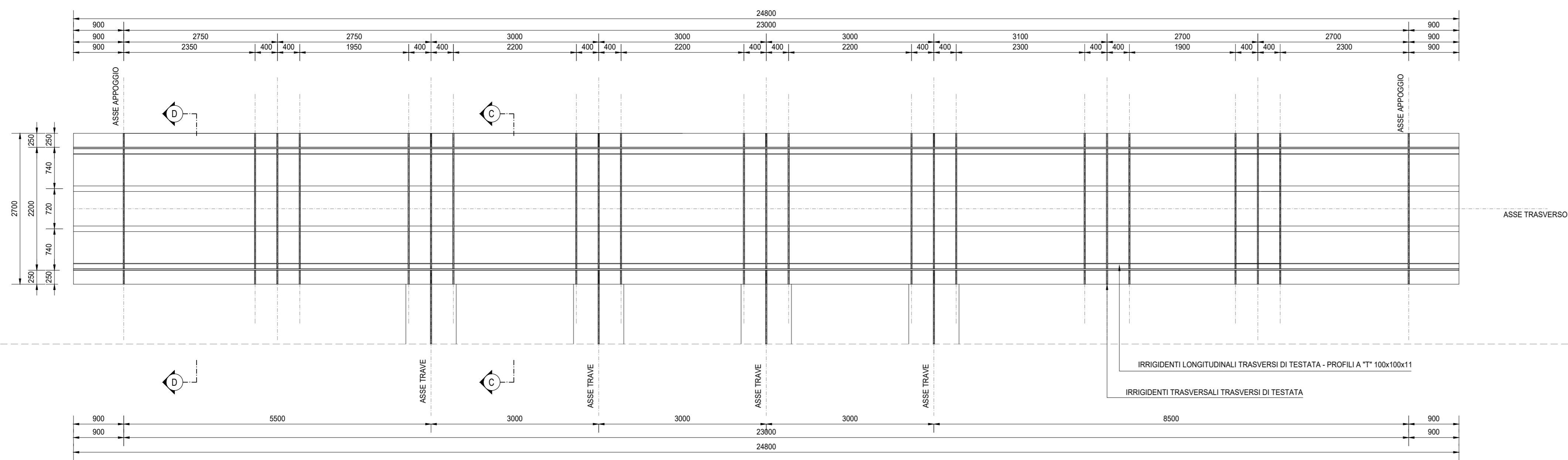
TRASVERSO SPALLA A - SEZIONE A-A
SCALA 1:50



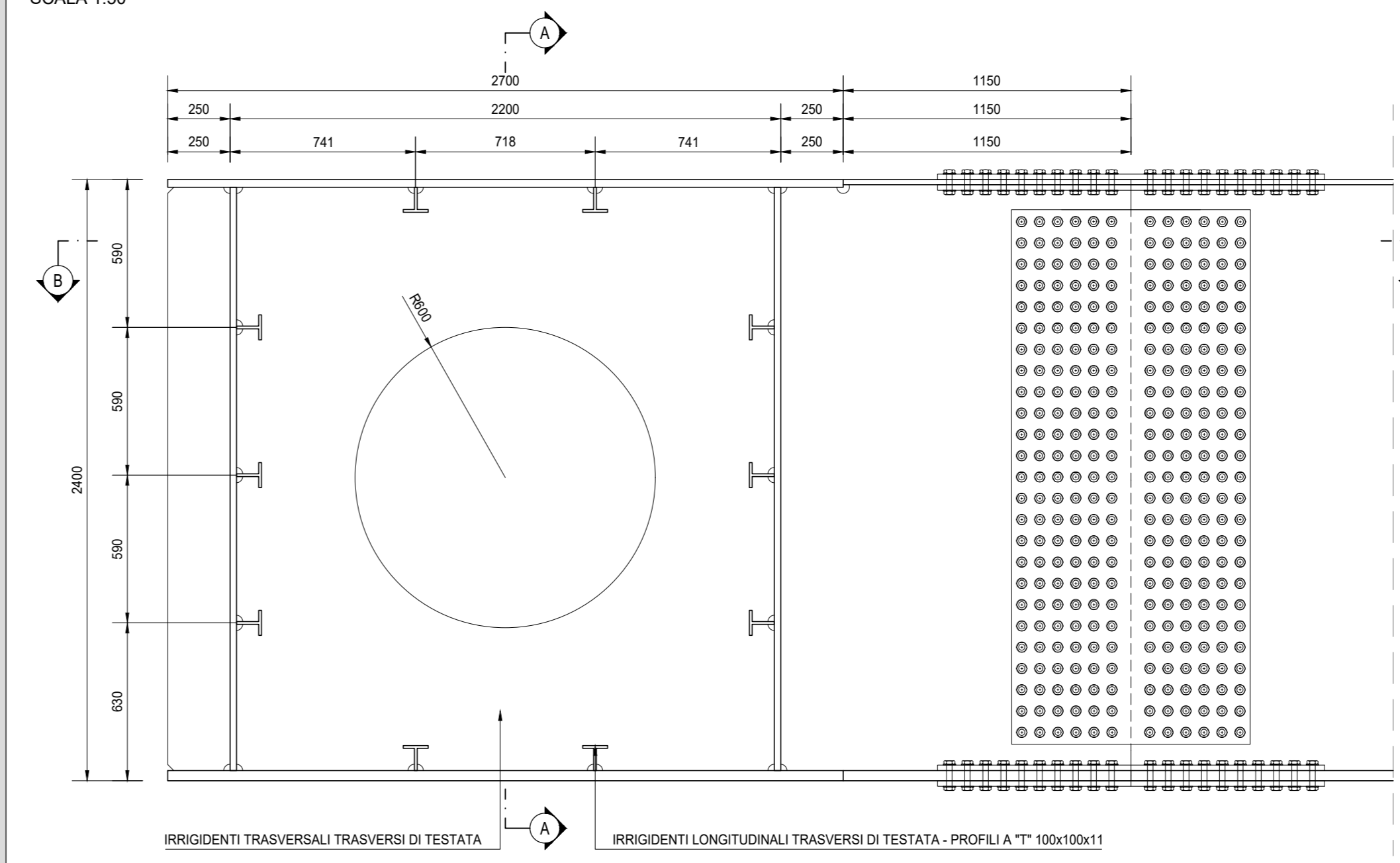
TRASVERSO SPALLA A - SEZIONE D-D
SCALA 1:50



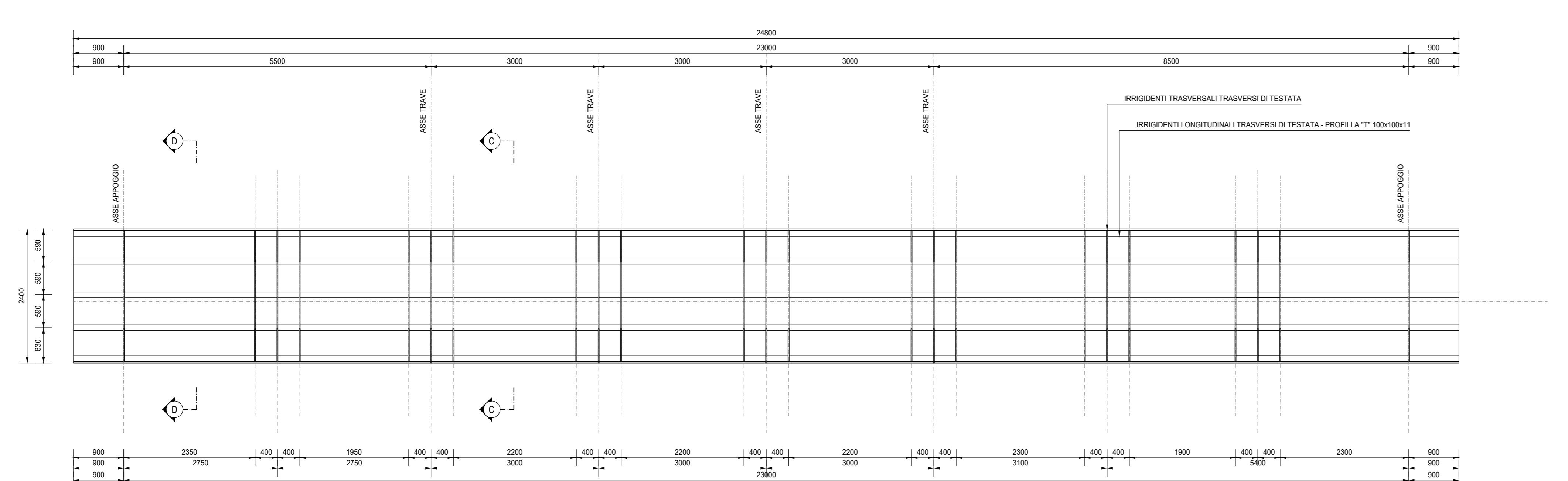
TRASVERSO SPALLA B - SEZIONE B-B
SCALA 1:50



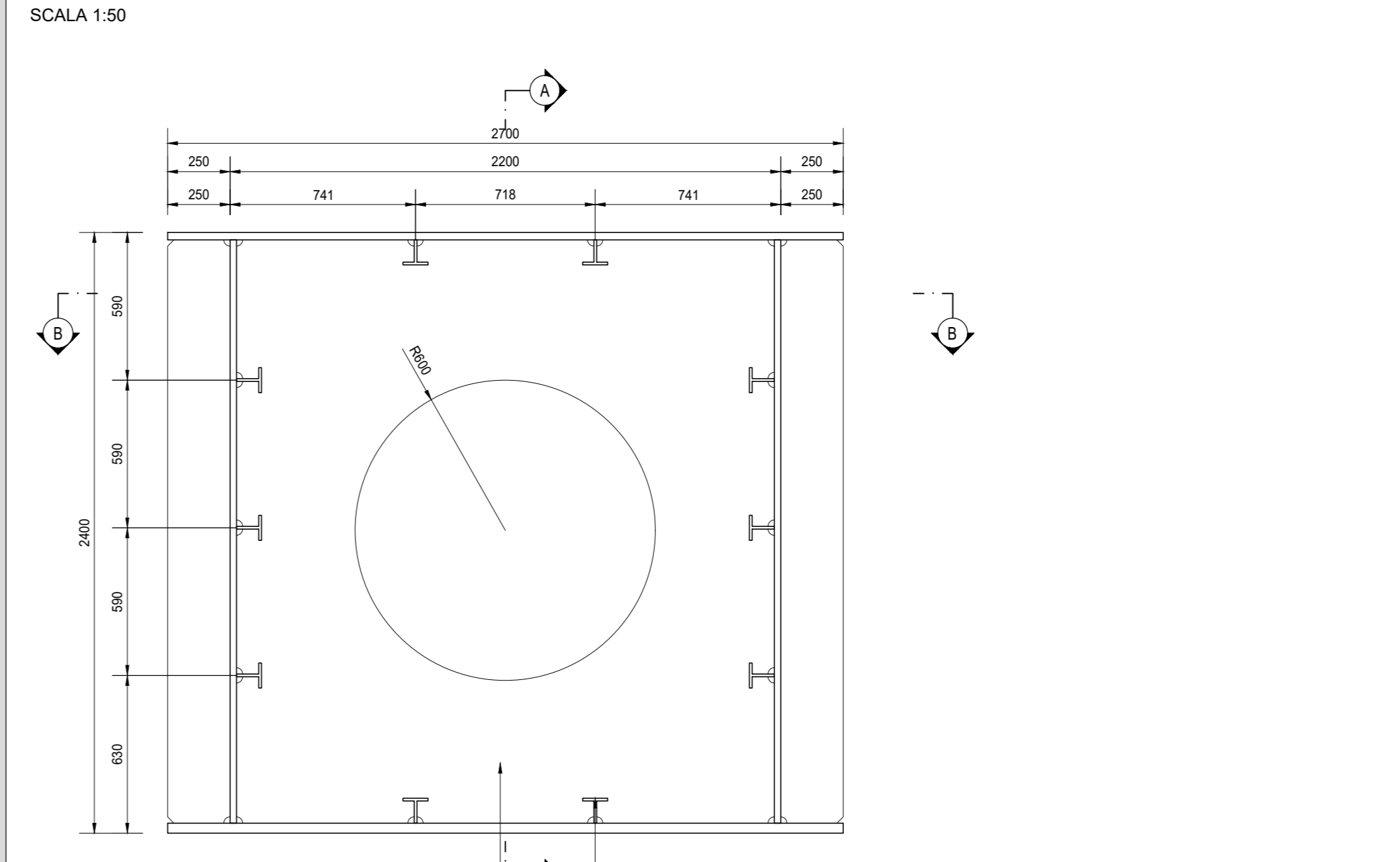
TRASVERSO SPALLA B - SEZIONE C-C
SCALA 1:50



TRASVERSO SPALLA B - SEZIONE A-A
SCALA 1:50



TRASVERSO SPALLA B - SEZIONE D-D
SCALA 1:50



RICHIAMI AD ALTRI ELABORATI
PER LA DEFINIZIONE DELLE CARATTERISTICHE DEI MATERIALI **HO01 - P00V03STRD101**



LAVORI DI COLLEGAMENTO TRA LA S.S.11 A MAGENTA E LA TANGENZIALE OVEST DI MILANO
VARIANTE DI ABBIATEGRASSO E ADEGUAMENTO IN SEDE DEL TRATTO ABBIATEGRASSO-VIGEVANO FINO AL PONTE SUL FIUME TICINO
1° STRALCIO DA MAGENTA A VIGEVANO - TRATTA C

PROGETTO ESECUTIVO - COD. MI608

STUDIO CORONA Ing. Renato Vanni Architetto e Ingegnere	ING. RENATO DEL PRETE Ing. Vittorio Squitti Ingegnere	ECOPLAN Ing. Nicolaio Fattori Ingegnere	EG Ing. Gabriele Scarpini Ingegnere
UNING Ing. Renato Vanni Architetto e Ingegnere	SETAC Prof. Ing. Luigi Monteberti Ingegnere	ARKE Ing. Giancarlo Agostini Ingegnere	DOTT. GIORGIO DANCIOSILO Dott. Carlo Enrico Gallo Geometra
Ing. Giuseppe Danilo MAGGERI Dott. Ing. Giuseppe Danilo MAGGERI	Ing. Fabrizio BAIETTI Ing. Fabrizio BAIETTI	Prof. Ing. Carlo Luigi MONTEBERTI Prof. Ing. Carlo Luigi MONTEBERTI	Ing. Gianluca COIRELLO Ing. Gianluca COIRELLO

HO07
H - PROGETTO STRUTTURALE OPERE PRINCIPALI
HO - VI03 - VIADOTTO N.03 - SVINCOLO N.10
CARPENTERIA IMPALCATO - TAVOLA 02 DI 03

CODICE PROGETTO	NOME FILE	REVISIONE	SCALA:
PROGETTO	HO07-P00V03STRCP02_A.dwg		
ELAB.	LO2 03 E 2 3 01	A	1:50
C			
B			
A	EMISSIONE	Ottobre 2023	ING. ELISABETTA ROMANO
REV.	DESCRIZIONE	DATA	ING. GAETANO BANER
			ING. FABRIZIO BAIETTI
			APPROVATO