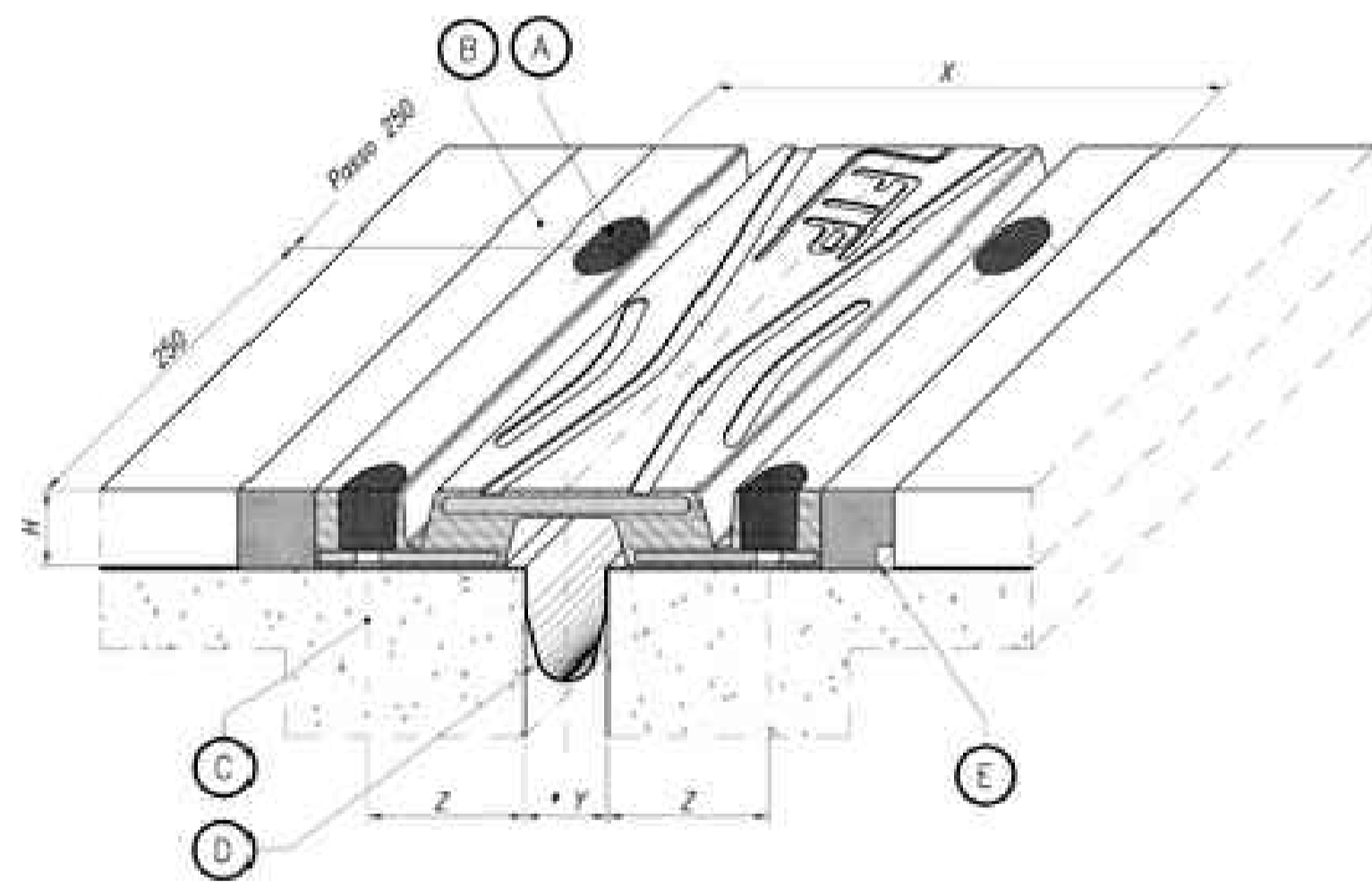


GIUNTO STRADALE IN GOMMA ARMATA
GIUNTO STRADALE TIPO GPE 150

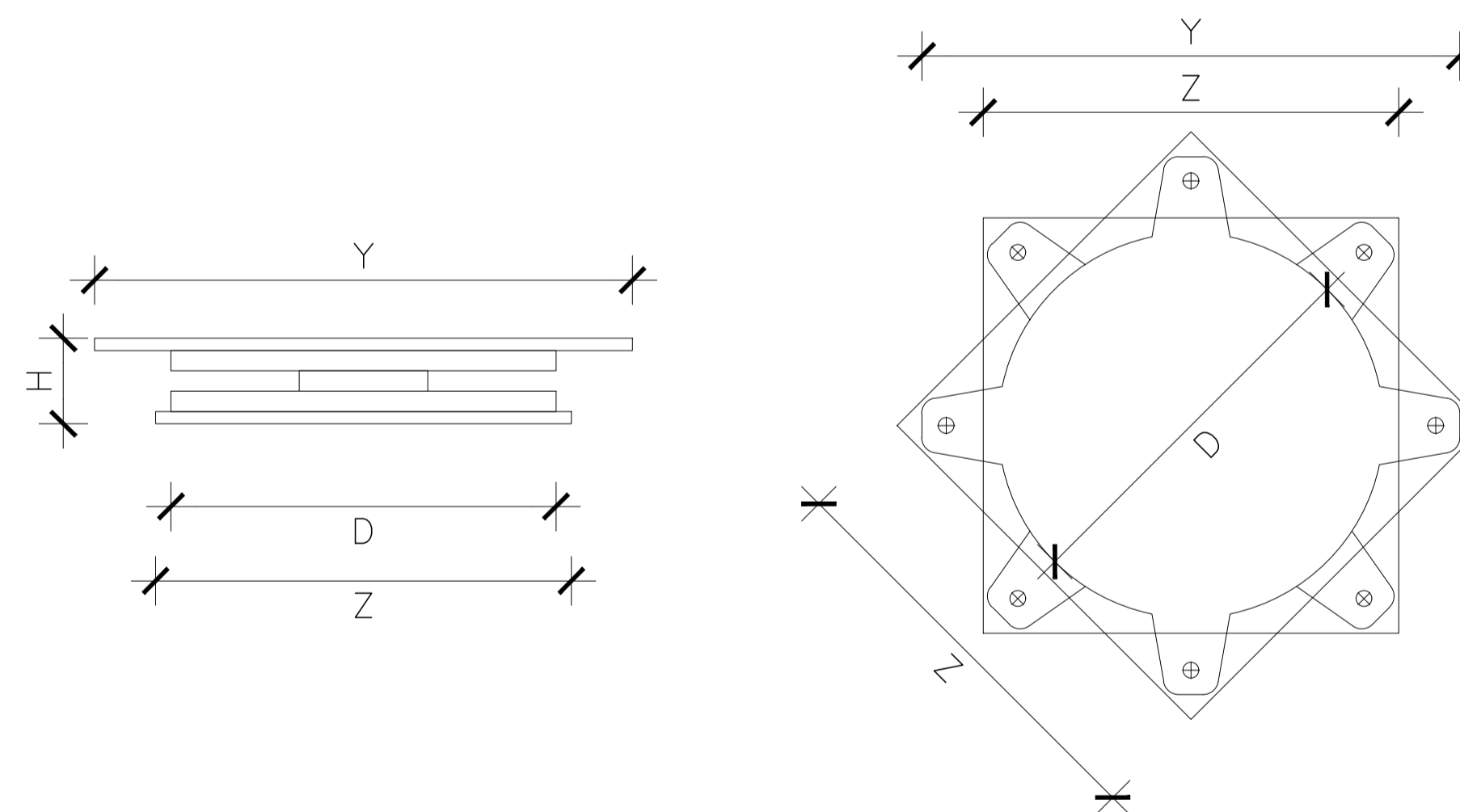


POSIZIONE	DESCRIZIONE	MATERIALE
A	SIGILLATURA	ResinFIP MALTA EG450
B	MASSETTO LATERALE	ResinFIP MALTA E440
C	ANCORAGGIO M16	
D	SCOSSALINA	HYPALON
E	PROFILO DI DRENAGGIO A "L"	X5 CrNi 18 - 10 - EN 10088

GIUNTO STRADALE IN GOMMA ARMATA TIPO GPE 150

Movimento Totale	[mm]	±150
ALTEZZA	X [mm]	555
LARGHEZZA	Y [mm]	85-200
VARCO	Z [mm]	132-190
LUNGHEZZA ELEMENTO MODULARE	[mm]	2000

ISOLATORE TIPO 1
ISOLATORE A PENDOLO A SINGOLA SUPERFICIE DI SCORRIMENTO



ISOLATORE SISMICO A PENDOLO A SINGOLA SUPERFICIE DI SCORRIMENTO - TIPO 1 - FIP-D L1100/300(2500) "LOW FRICTION"			
DIAMETRO DELL'ISOLATORE (ESCLUSI GLI ELEMENTI DI ANCORAGGIO)	D [mm]	610	
LUNGHEZZA DEL LATO DEL QUADRATO CHE CIRCONSCRIVE L'ISOLATORE (INCLUSI GLI ELEMENTI DI ANCORAGGIO)	Z [mm]	670	
MASSIMA DIMENSIONE DELL'ISOLATORE	Y [mm]	880	
ALTEZZA DELL'ISOLATORE	H [mm]	135	
RAGGIO DI CURVATURA EQUIVALENTE	R [mm]	2500	
NUMERO ZANCHE SUPERIORI/INFERIORI	n	4	
PESO DELL' ISOLATORE, ESCLUSO ZANCHE DI ANCORAGGIO	W [kg]	260	
CARICO MASSIMO VERTICALE NELLE COMBINAZIONI DI CARICO SLC	N _{E,d} [kN]	6000	
MASSIMO SPOSTAMENTO ORIZZONTALE [mm]	[mm]	±150	

RICHIAMI AD ALTRI ELABORATI

PER LA DEFINIZIONE DELLE CARATTERISTICHE DEI MATERIALI

HO11 - P00V103STRDI01



LAVORI DI COLLEGAMENTO TRA LA S.S.11 A MAGENTA E LA TANGENZIALE OVEST DI MILANO
VARIANTE DI ABBATEGRASSO E ADEGUAMENTO IN SEDE DEL TRATTO ABBATEGRASSO-VIGEVANO FINO AL PONTE SUL FIUME TICINO
1° STRALCIO DA MAGENTA A VIGEVANO - TRATTA C
PROGETTO ESECUTIVO - COD. MI608

STUDIO CORONA Ing. Renato Vaira Cof. Ing. Ing. di Tecnica e Progettazione P. 00130	ING. REMATO DEL PRETE Ing. Renato Del Prete Cof. Ing. Ing. di Bari e provincia P. 00130	ECOPLAN Arch. Nicoletta Frattini Cof. Ing. Ing. di Bari e provincia P. 00130	GE G&E Engineering & Consulting S.r.l.
UNING Cof. Ing. Ing. di Tecnica e Progettazione P. 00130	SETAC S.r.l. Servizi di Ingegneria Trasporti Ambiente Costruzioni	ARKE INGEGNERIA S.r.l. Cof. Ing. Ing. di Bari e provincia P. 00130	DOTT. GEOL. DANILLO GALLO Cof. Ing. Ing. di Bari e provincia P. 00130
VISTO: IL RESPONSABILE DEL PROCEDIMENTO Dott. Ing. Giuseppe Danilo MALGERI	INTEGRATORE DELLE PRESTAZIONI SPECIALISTICHE Ing. Fabrizio BAJETTI	GEOLOGO Prof. Ing. Geol. Luigi MONTERISI	IL COORDINATORE DELLA SICUREZZA IN FASE DI PROGETTAZIONE Ing. Gianluca CICIRIELLO

HO11

H - PROGETTO STRUTTURALE OPERE PRINCIPALI
HO - V103 - VIADOTTO N.03 - SVINCOLO N.10
SCHEMA APPOGGI E GIUNTI

CODICE PROGETTO	NOME FILE	REVISIONE	SCALA:
LO203 E 2301	HO11-P00V103STRDI05_A.dwg	A	VARIE
PROGETTO	LIV. PROG.	N. PROG.	
LAB.	ELAB.		
C			
B			
A	EMISSIONE	Ottobre 2023	ING. ELISABETTA ROMANO / ING. GAETANO RANIERI / ING. FABRIZIO BAJETTI
REV.	DESCRIZIONE	DATA	REDATTO / VERIFICATO / APPROVATO