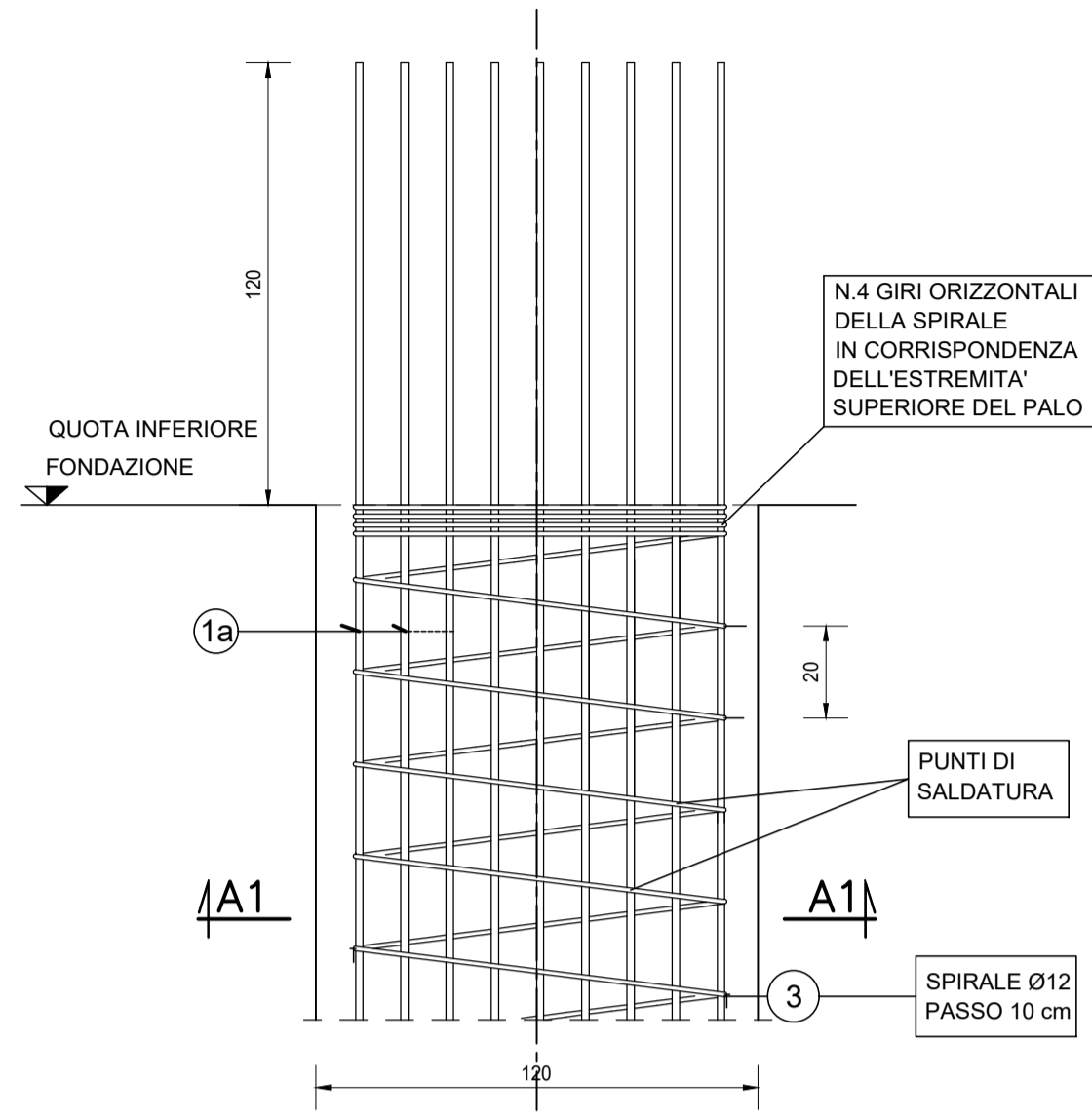
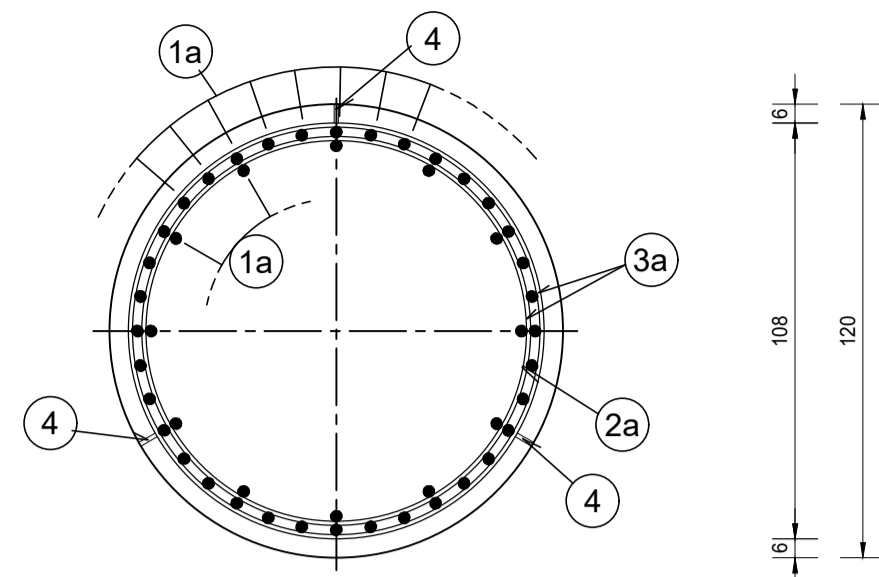


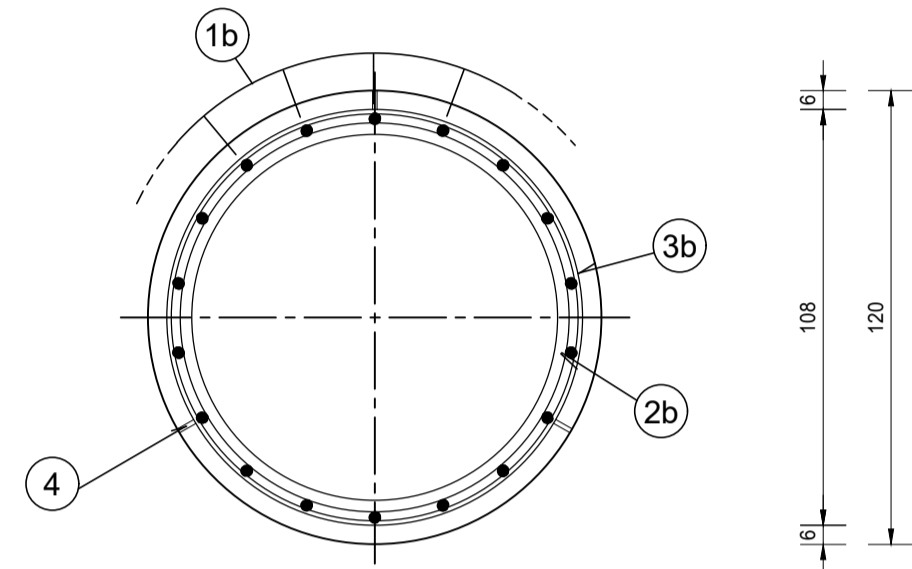
CONCIO PRINCIPALE TIPO 2
PARTICOLARI E SEZIONI
 SCALA 1:20
 PARTICOLARE 01



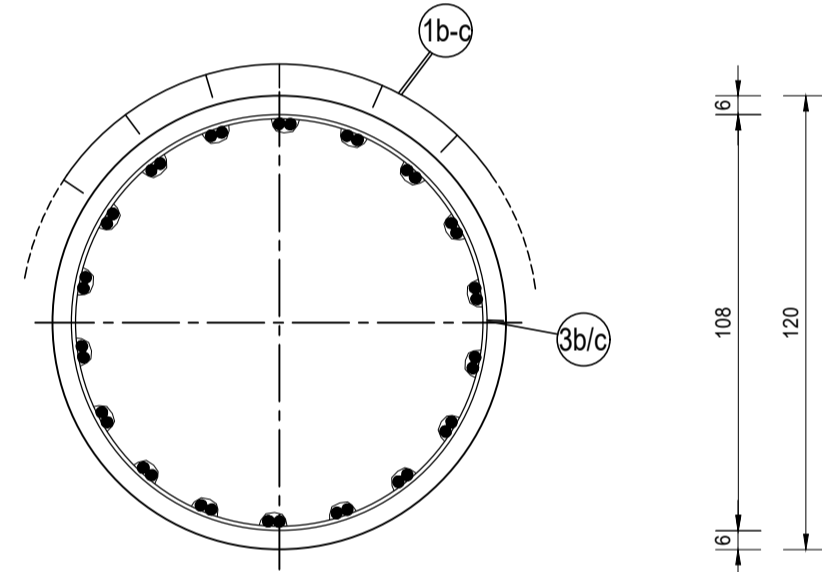
SEZIONE A1-A1



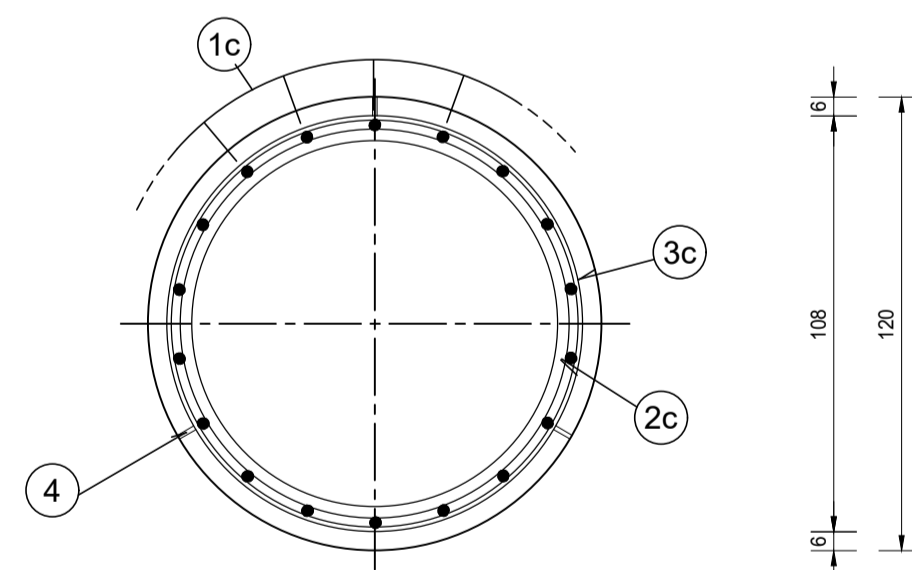
SEZIONE A-A



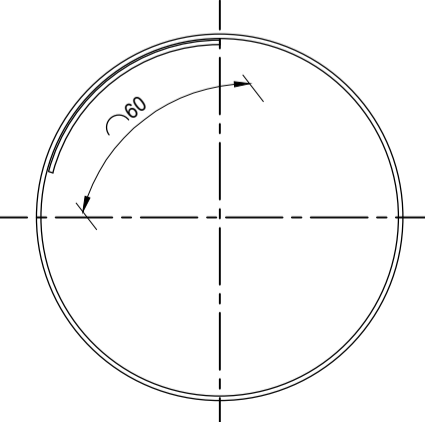
SEZIONE B-B



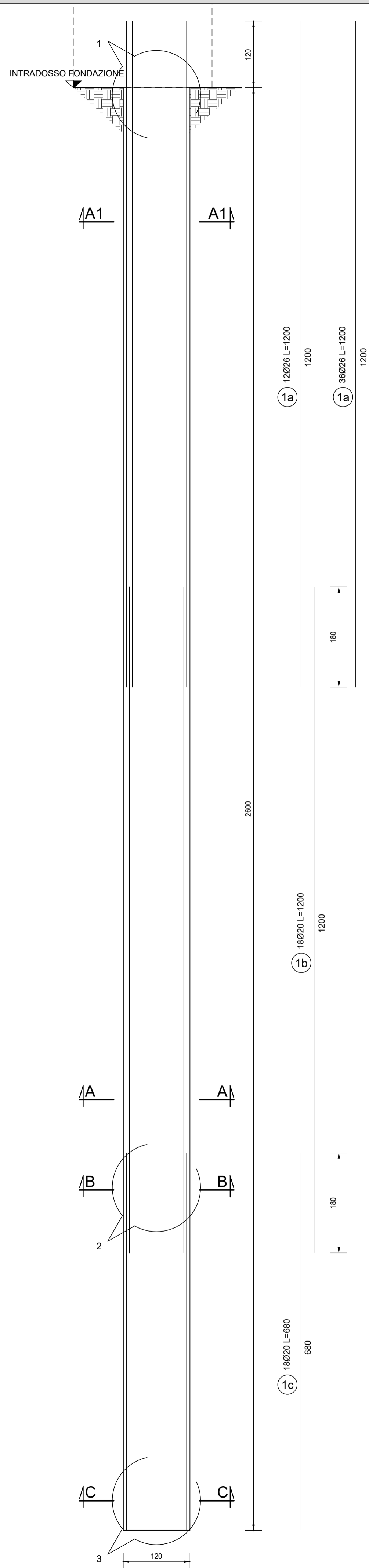
SEZIONE C-C



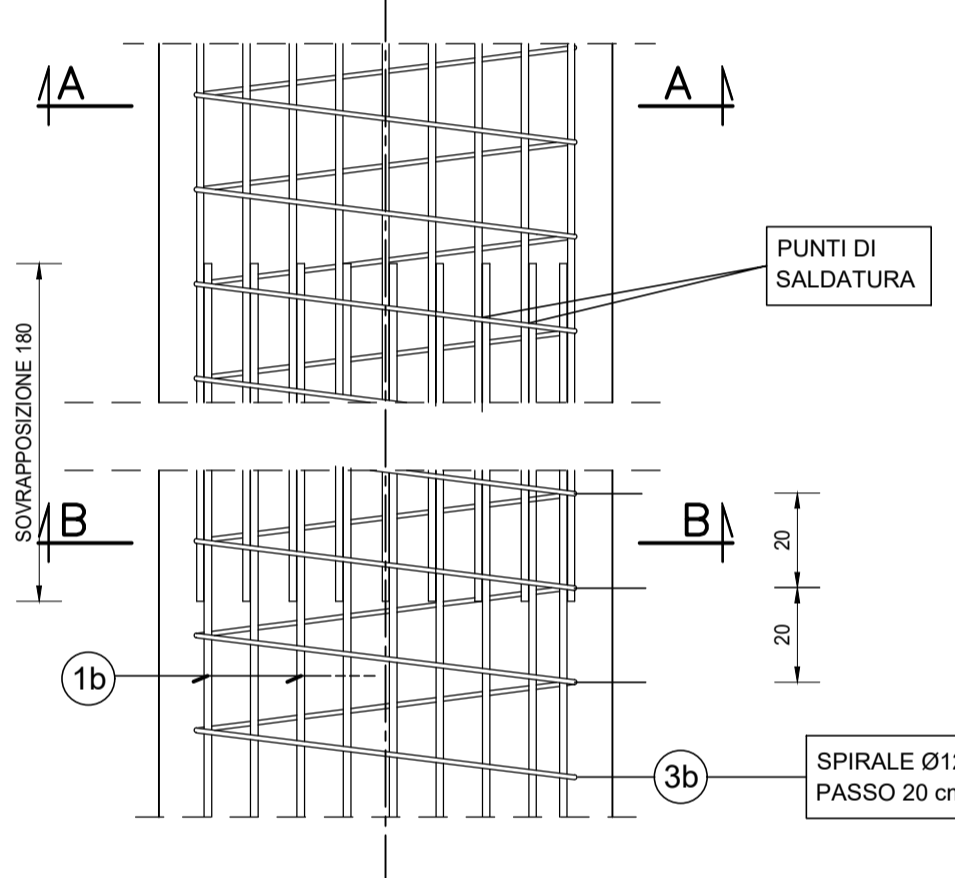
- 2a ANELLO Ø20/200 L=360
DIAMETRO ESTERNO Ø1005 mm
- 2b ANELLO Ø20/200 L=360
DIAMETRO ESTERNO Ø1015 mm
- 2c ANELLO Ø20/200 L=360
DIAMETRO ESTERNO Ø1015 mm



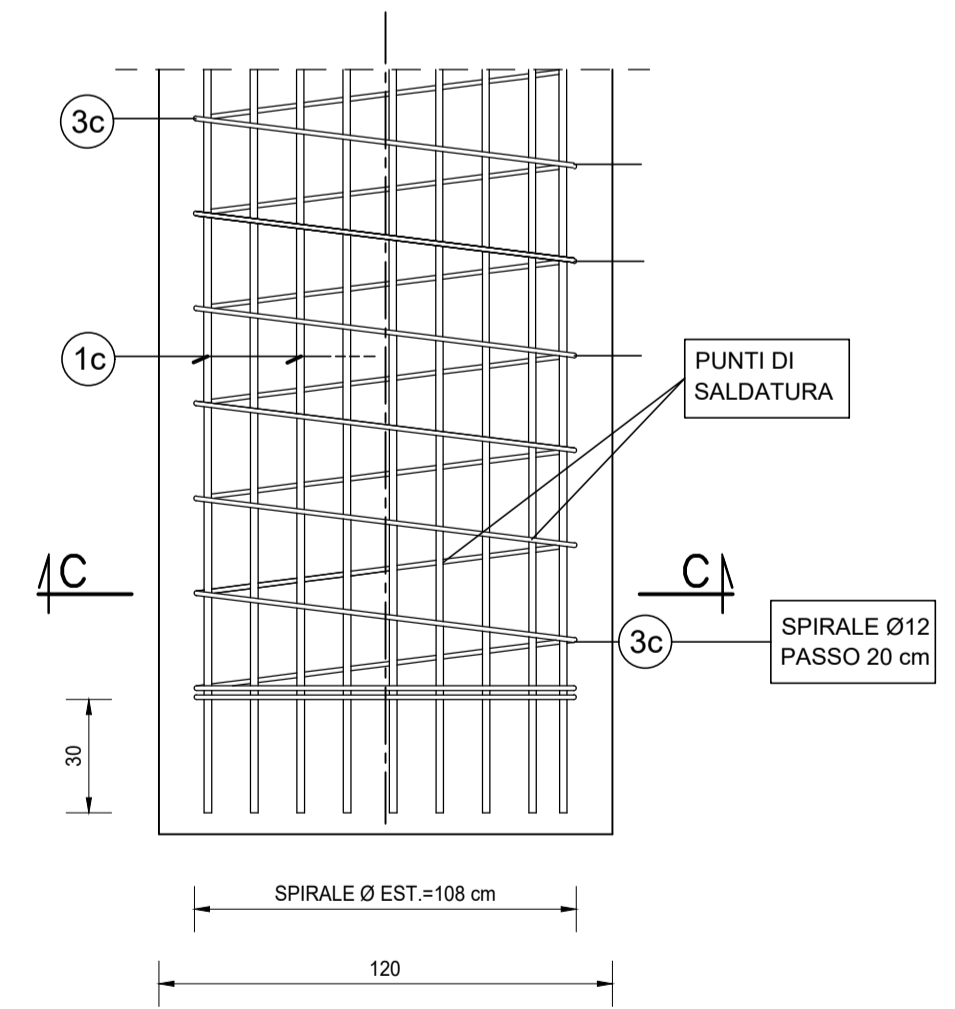
SEZIONE VERTICALE
 SCALA 1:50



PARTICOLARE 02



PARTICOLARE 03



PARTICOLARE SALDATURA

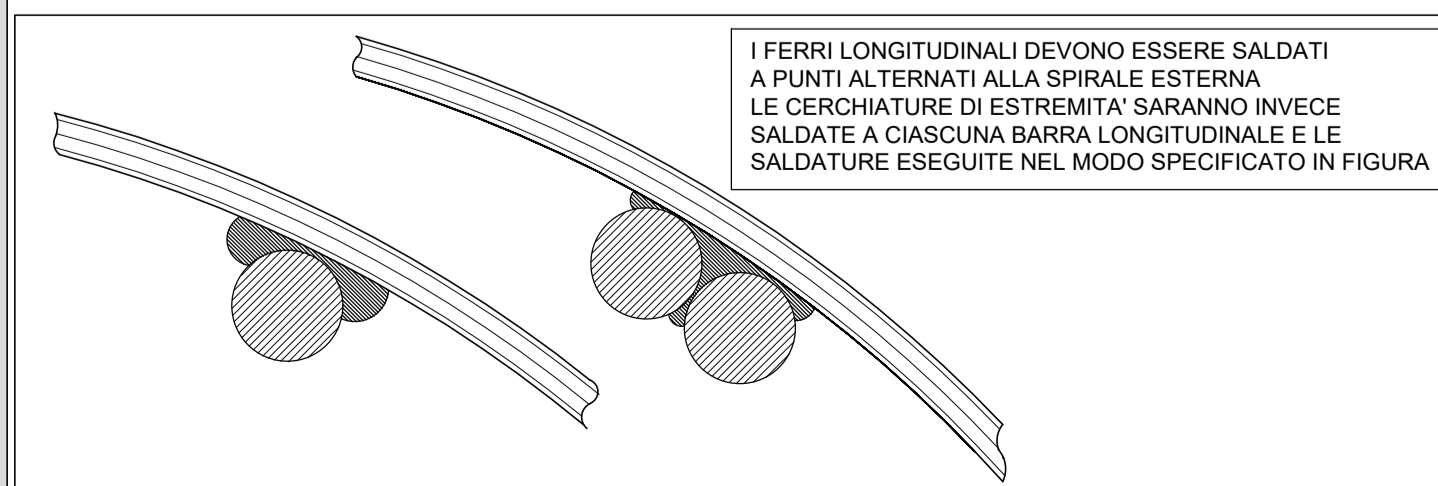


TABELLA FERRI GABBIA a

POS.	Num.	Ø [mm]	Lunghezza [cm]	TOTALE [m]	PESO [kg]
1a	48	26	1200	576.00	2400.65
2a	6	20	360	21.60	53.27
3a	120	12	340	408.00	362.23
Totale Kg =					2816.15

TABELLA FERRI GABBIA b

POS.	Num.	Ø [mm]	Lunghezza [cm]	TOTALE [m]	PESO [kg]
1b	18	20	1200	216.00	532.69
2b	6	20	360	21.60	53.27
3b	60	12	340	204.00	181.11
Totale Kg =					767.07

TABELLA FERRI GABBIA c

POS.	Num.	Ø [mm]	Lunghezza [cm]	TOTALE [m]	PESO [kg]
1c	18	20	680	122.40	301.86
2c	3	20	360	10.80	26.63
3c	34	12	340	115.60	102.63
Totale Kg =					431.12

RICHIAMI AD ALTRI ELABORATI

PER LA DEFINIZIONE DELLE CARATTERISTICHE DEI MATERIALI

HO01 - P00VI03STRDI01



LAVORI DI COLLEGAMENTO TRA LA S.S.11 A MAGENTA E LA TANGENZIALE OVEST DI MILANO

VARIANTE DI ABBIEATEGRASSO E ADEGUAMENTO IN SEDE DEL TRATTO ABBIEATEGRASSO-VIGEVANO FINO AL PONTE SUL FIUME TICINO

1° STRALCIO DA MAGENTA A VIGEVANO - TRATTA C

PROGETTO ESECUTIVO - COD. MI608

STUDIO CORONA Ing. Renato Vaira Codice progetto: P/A2011	UNING Codice progetto: GA&M	SETAC Codice progetto: N° 127	ARKE Codice progetto: N° 619	ING. REMATO DEL PRETE Codice progetto: N° 6075	ECOPLAN Arch. Nicoletta Frattini Codice progetto: N° A4633	ING. GIUSEPPE DANILLO GALLO Codice progetto: N° A12103
VISTO IL RESPONSABILE DEL PROCEDIMENTO <i>Giuseppe Danilo Gallo</i> Dott. Ing. Giuseppe Danilo GALLO	INTEGRATORE DELLE PRESTAZIONI SPECIALISTICHE <i>Fabrizio Bajetti</i> Ing. Fabrizio BAJETTI	GEOLOGO <i>Luigi Monterisi</i> Prof. Ing. Geol. Luigi MONTERISI	IL COORDINATORE DELLA SICUREZZA IN FASE DI PROGETTAZIONE <i>Gianluca Ciciriello</i> Dott. Geol. DANILLO GALLO			

HO26

H - PROGETTO STRUTTURALE OPERE PRINCIPALI
HO - VI03 - VIADOTTO N.03 - SVINCOLO N.10
ARMATURA PALI SPALLA 1

CODICE PROGETTO	NOME FILE	REVISIONE	SCALA:
PROGETTO LIV. PROG. N. PROG.	HO26_P00VI03STRAR13_A.dwg	A	VARIE
LO203 E 2301	CODICE ELAB. P00VI03STRAR13		
C			
B			
A	EMISSIONE	Ottobre 2023	ING. ELISABETTA ROMANO ING. GAETANO RANIERI ING. FABRIZIO BAJETTI
REV.	DESCRIZIONE	DATA	REDDATTO VERIFICATO APPROVATO