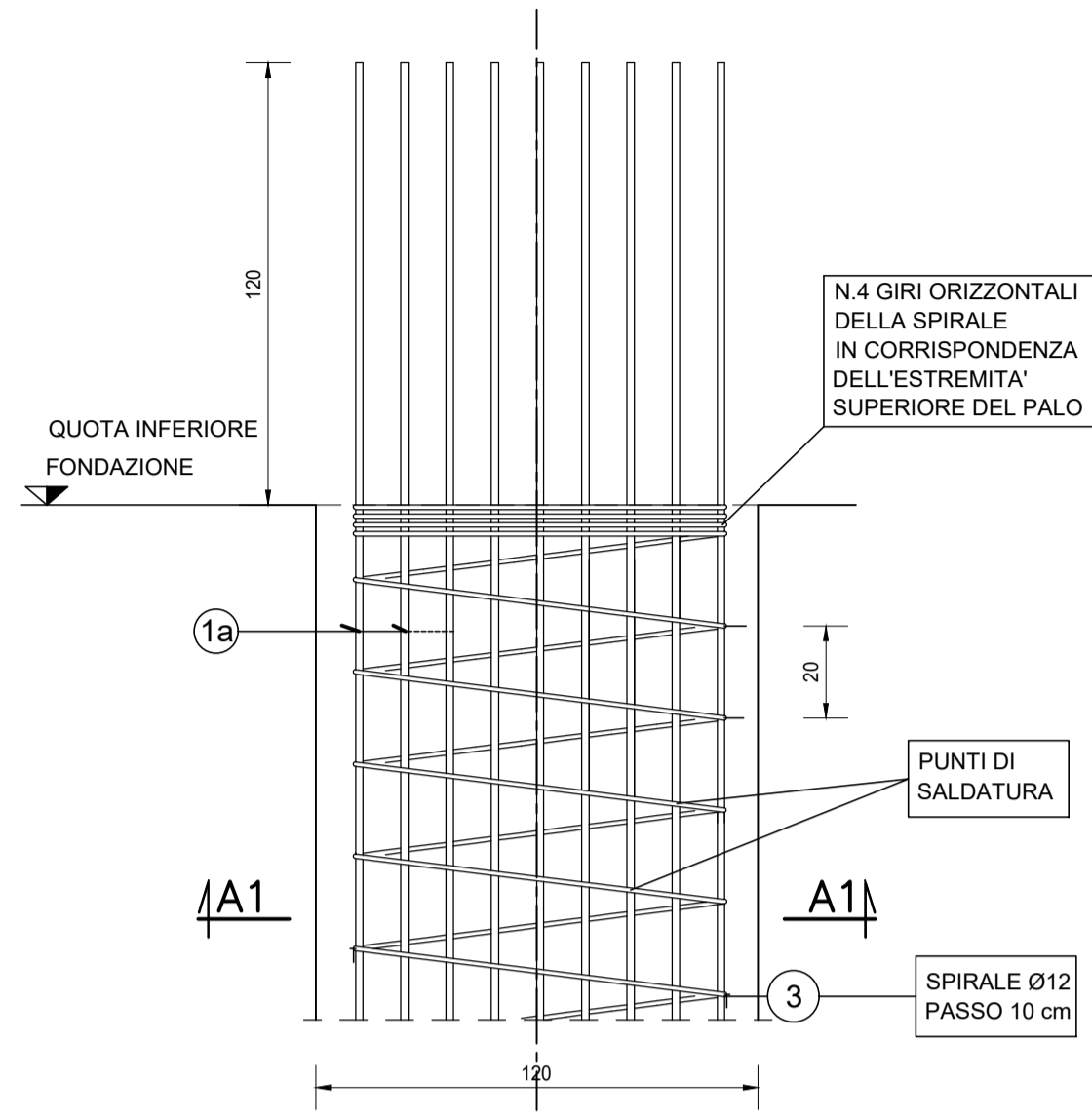
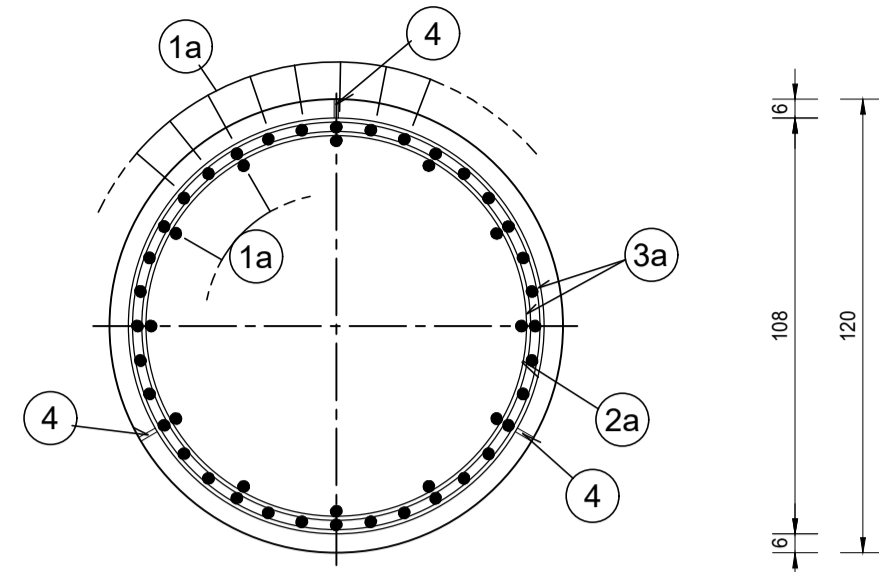


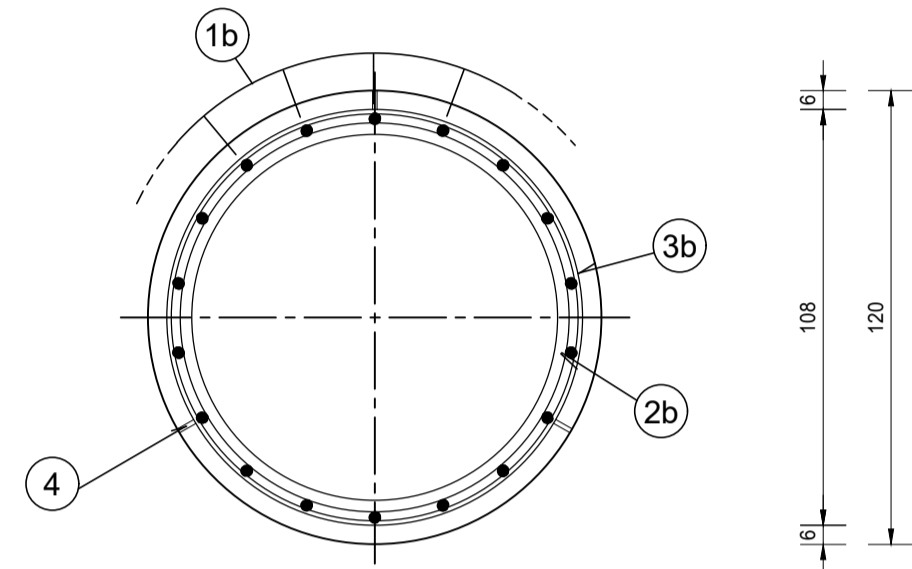
CONCIO PRINCIPALE TIPO 2
PARTICOLARI E SEZIONI
 SCALA 1:20
 PARTICOLARE 01



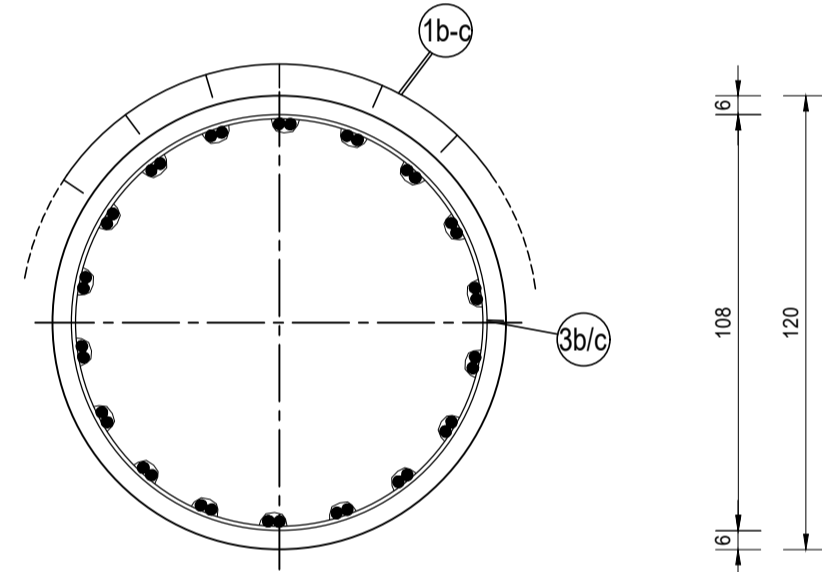
SEZIONE A1-A1



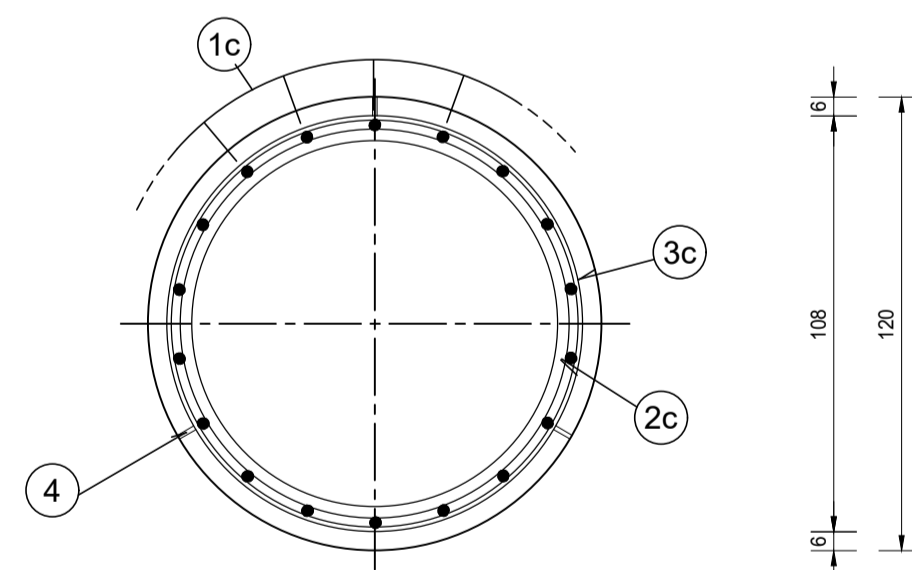
SEZIONE A-A



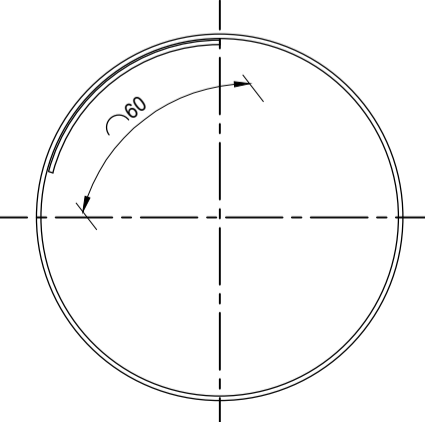
SEZIONE B-B



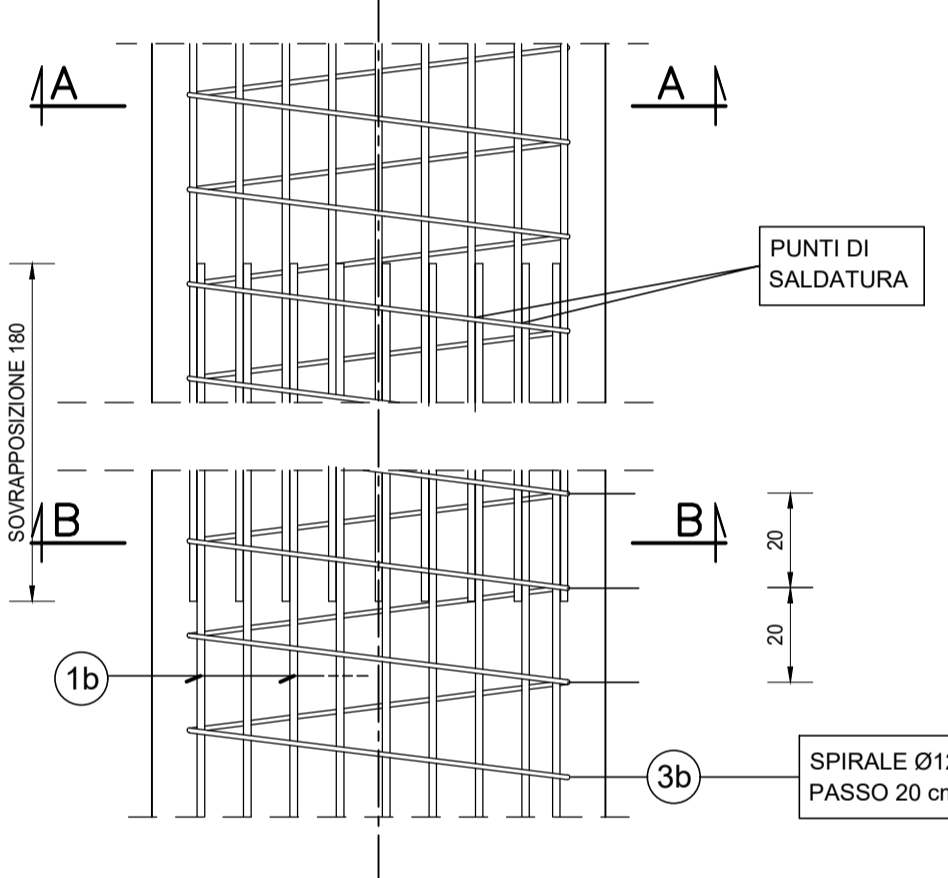
SEZIONE C-C



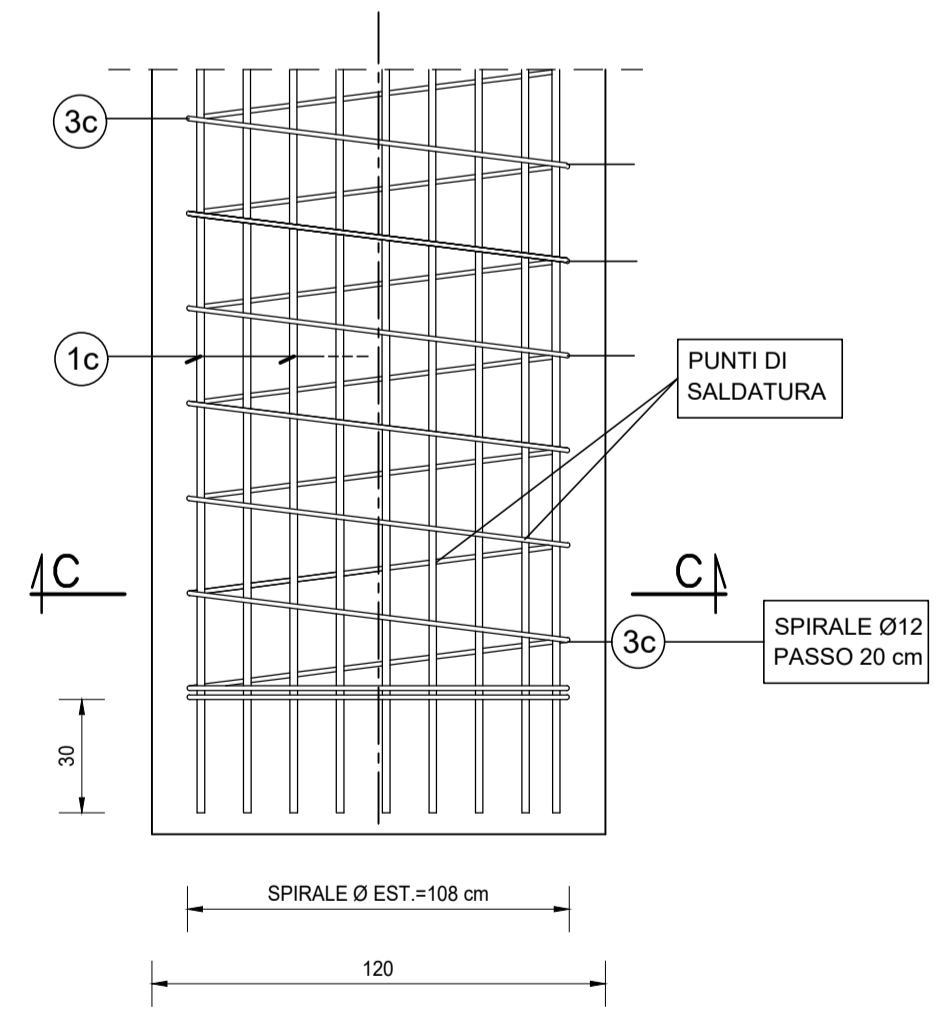
- 2a ANELLO Ø20/200 L=360
DIAMETRO ESTERNO Ø1005 mm
- 2b ANELLO Ø20/200 L=360
DIAMETRO ESTERNO Ø1015 mm
- 2c ANELLO Ø20/200 L=360
DIAMETRO ESTERNO Ø1015 mm



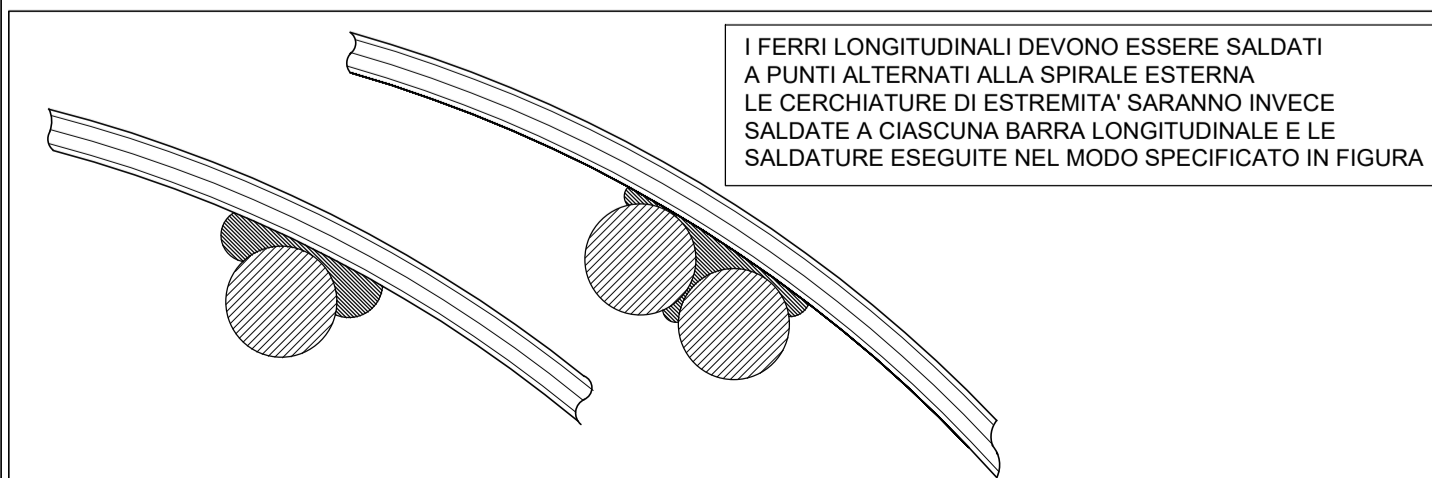
PARTICOLARE 02



PARTICOLARE 03



PARTICOLARE SALDATURA



SEZIONE VERTICALE
 SCALA 1:50

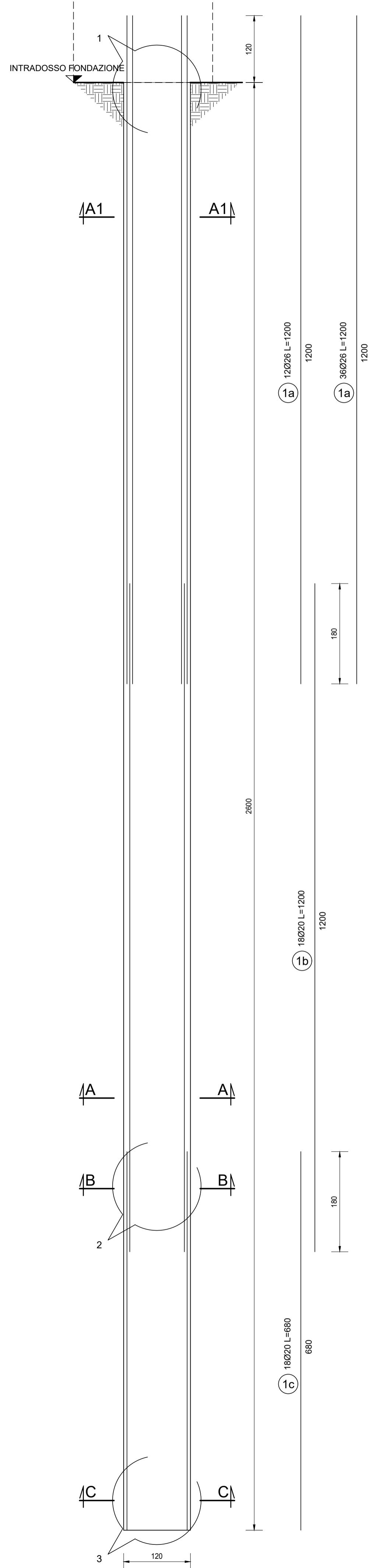


TABELLA FERRI GABBIA a

POS.	Num.	Ø [mm]	Lunghezza [cm]	TOTALE [m]	PESO [kg]
1a	48	26	1200	576.00	2400.65
2a	6	20	360	21.60	53.27
3a	120	12	340	408.00	362.23
Totale Kg =					2816.15

TABELLA FERRI GABBIA b

POS.	Num.	Ø [mm]	Lunghezza [cm]	TOTALE [m]	PESO [kg]
1b	18	20	1200	216.00	532.69
2b	6	20	360	21.60	53.27
3b	60	12	340	204.00	181.11
Totale Kg =					767.07

TABELLA FERRI GABBIA c

POS.	Num.	Ø [mm]	Lunghezza [cm]	TOTALE [m]	PESO [kg]
1c	18	20	680	122.40	301.86
2c	3	20	360	10.80	26.63
3c	34	12	340	115.60	102.63
Totale Kg =					431.12

RICHIAMI AD ALTRI ELABORATI

PER LA DEFINIZIONE DELLE CARATTERISTICHE DEI MATERIALI

HO01 - P00VI03STRDI01



LAVORI DI COLLEGAMENTO TRA LA S.S.11 A MAGENTA E LA TANGENZIALE OVEST DI MILANO

VARIANTE DI ABBIEGRASSO E ADEGUAMENTO IN SEDE DEL TRATTO ABBIEGRASSO-VIGEVANO FINO AL PONTE SUL FIUME TICINO

1° STRALCIO DA MAGENTA A VIGEVANO - TRATTA C

PROGETTO ESECUTIVO - COD. MI608

STUDIO CORONA Ing. Renato Vaira Cof. Ing. Ing. G. Vaira & Partners P.A. 20111	UNING CONSORZIO Ing. Renato Vaira Cof. Ing. Ing. G. Vaira & Partners P.A. 20111	SETAC S.p.A. Società di Ingegneria, Trasporti Ambiente e Contratti Prof. Ing. Luigi Monterisi Cof. Ing. Ing. G. Vaira & Partners P.A. 20111	ARKE INGEGNERIA S.p.A. Ingegneria, Architettura, Urbanistica, Progettazione Ing. Giacomino Angarano Cof. Ing. Ing. G. Vaira & Partners P.A. 20111	ECOPLAN ING. REMATO DEL PRETE Arch. Nicoletta Frattini Cof. Ing. Ing. G. Vaira & Partners P.A. 20111	GE ING. GABRIELE SIOCCOCHI Cof. Ing. Ing. G. Vaira & Partners P.A. 20111
VISTO IL RESPONSABILE DEL PROCEDIMENTO Dott. Ing. Giuseppe Danilo MALGERI	INTEGRATORE DELLE PRESTAZIONI SPECIALISTICHE Ing. Fabrizio BAJETTI	GEOLOGO Prof. Ing. Geol. Luigi MONTERISI	IL COORDINATORE DELLA SICUREZZA IN FASE DI PROGETTAZIONE Dott. Geol. Danilo GALLO		

HO27

H - PROGETTO STRUTTURALE OPERE PRINCIPALI
HO - VI03 - VIADOTTO N.03 - SVINCOLO N.10
ARMATURA PALI SPALLA 2

PROGETTO	LIV. PROG.	N. PROG.	NOME FILE	REVISIONE	SCALA:
LO203	E	2301	HO27_P00VI03STRAR14_A.dwg	A	VARIE
CODICE ELAB.	P00VI03STRAR14				
REV.	DESCRIZIONE	DATA	REDATTO	VERIFICATO	APPROVATO
A	EMISSIONE	Ottobre 2023	ING. ELISABETTA ROMANO	ING. GAETANO RANIERI	ING. FABRIZIO BAJETTI