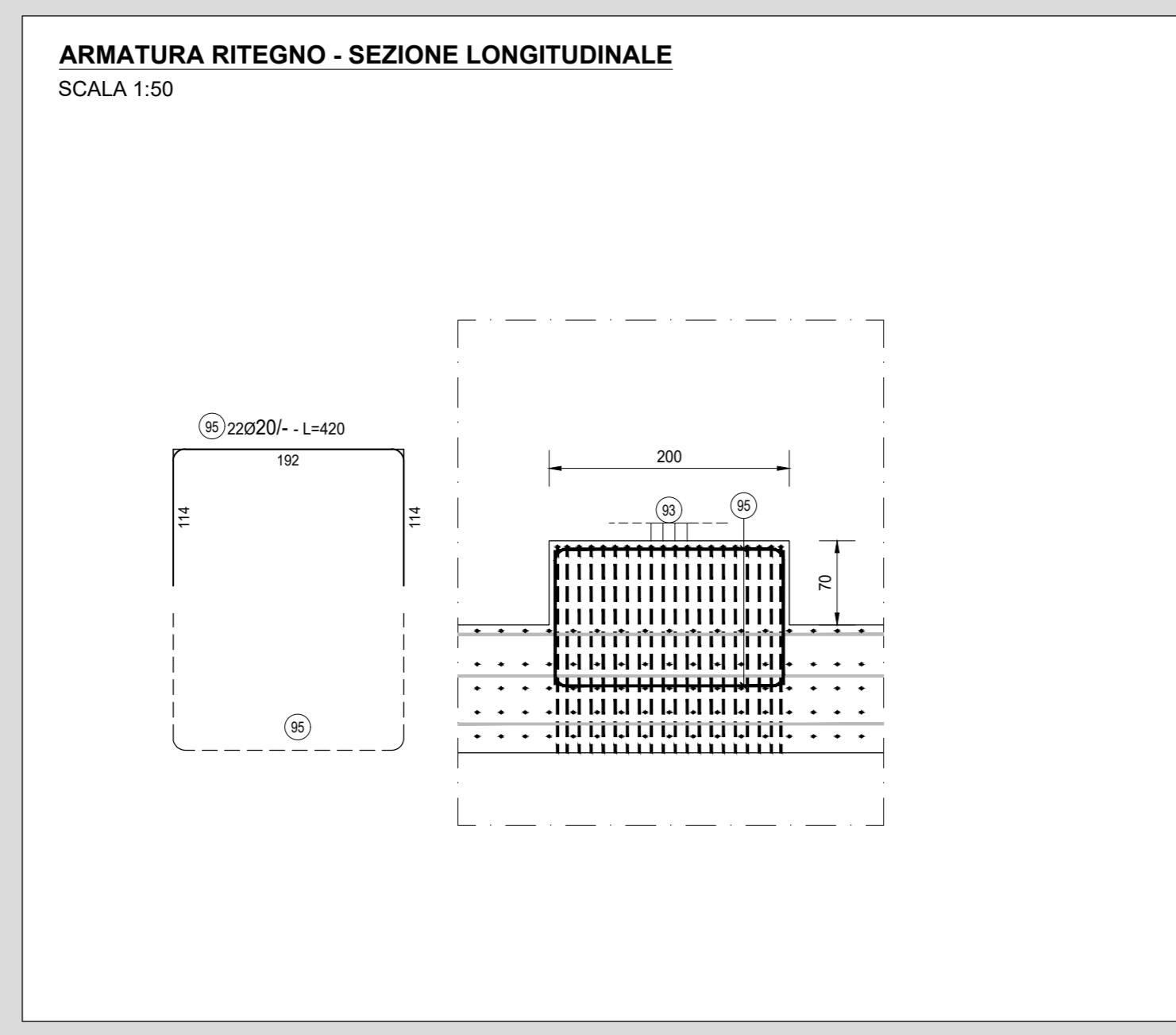
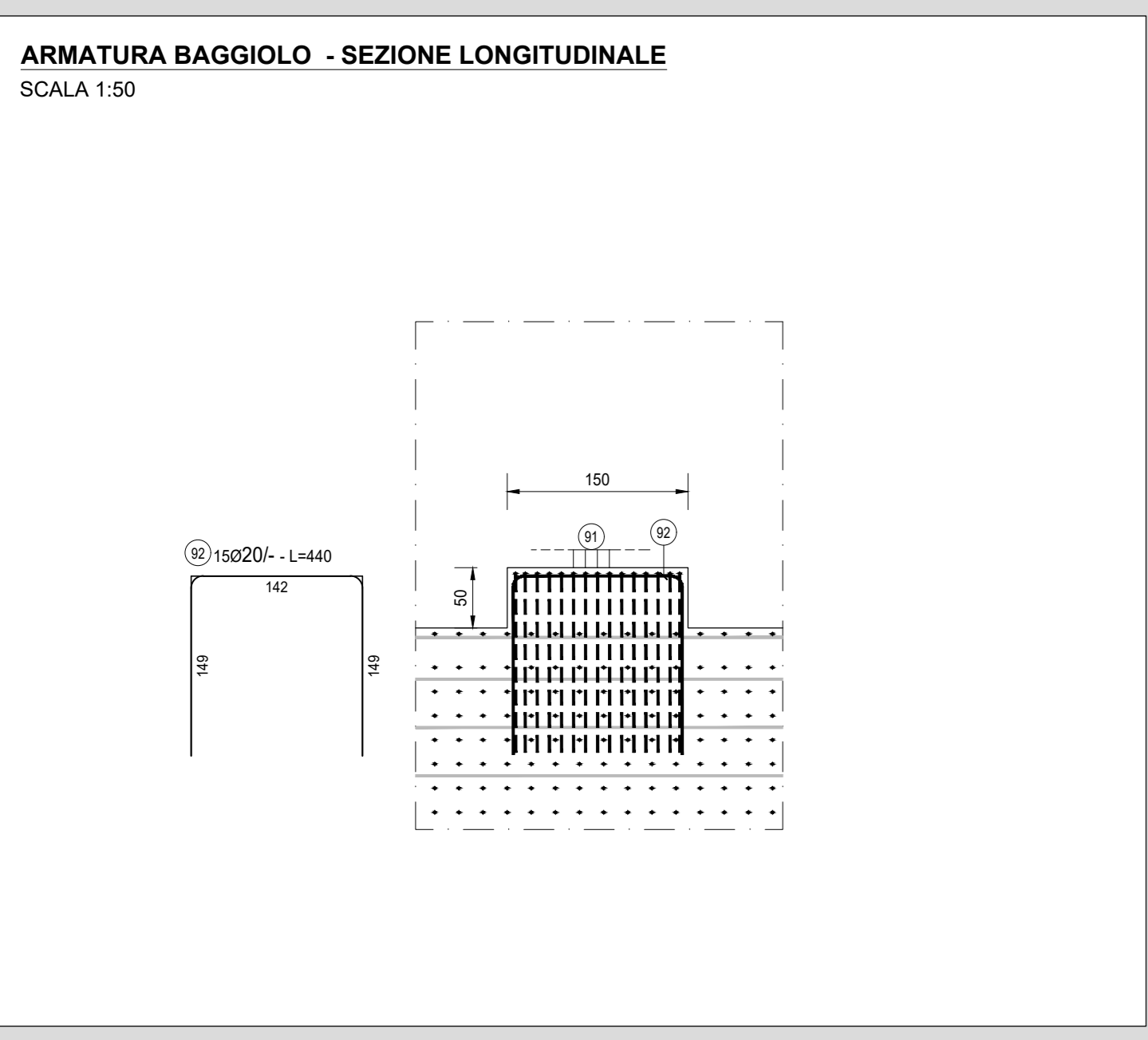
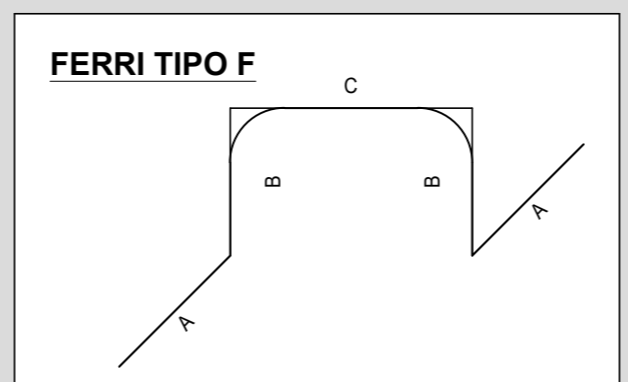
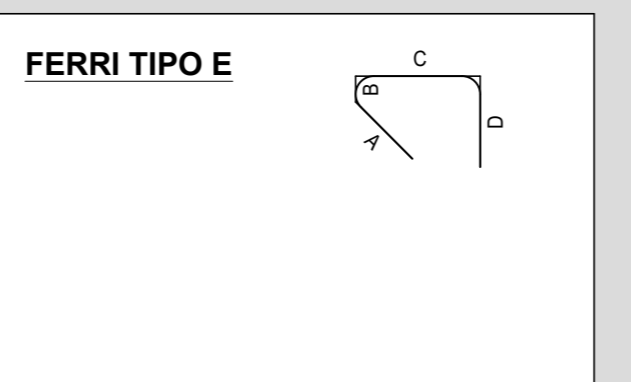
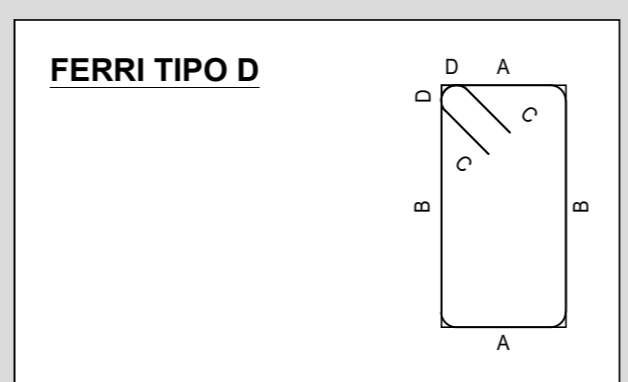
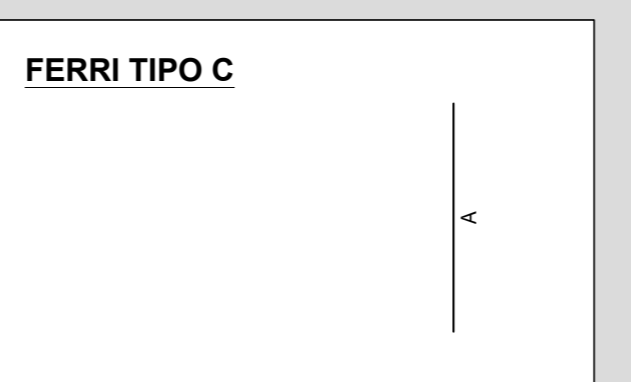
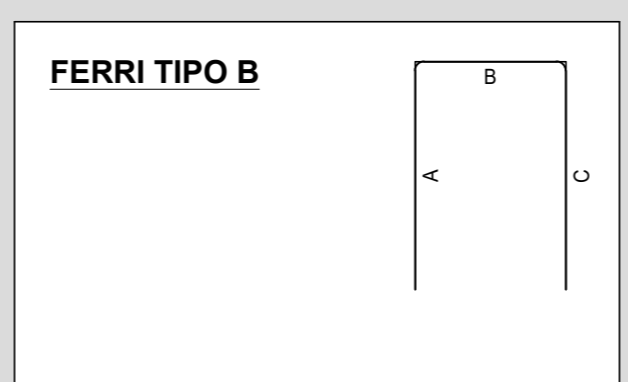
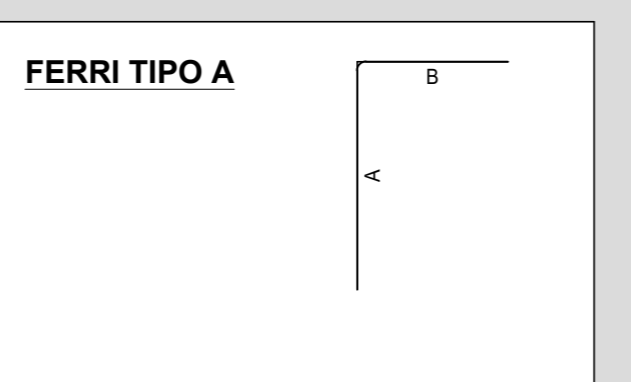


TABELLA FERRI SINGOLO BAGGIOLO

TIPO	POSIZIONE	NOTA	DIAMETRO [mm]	PASSO [cm]	A [cm]	B [cm]	C [cm]	D [cm]	LUNGH. [cm]	N. BARRE	L. TOT. [cm]	PESO ELEV. [kg]	PESO FONDAZ. [kg]
B	91	1	20	-	149	142	149	-	440	15	6600	162,68	
B	92	1	20	-	149	142	149	-	440	15	6600	162,68	
PESO TOTALE ARMATURA [kg]												325,37	0,00
ACCIAIO MURO [Kg]												325,37	
CALCESSTRUZZO MURO [m³]												1,13	
INCIDENZA ARMATURA [Kg/m³]												289,21	

TABELLA FERRI SINGOLO RITEGNO

TIPO	POSIZIONE	NOTA	DIAMETRO [mm]	PASSO [cm]	A [cm]	B [cm]	C [cm]	D [cm]	LUNGH. [cm]	N. BARRE	L. TOT. [cm]	PESO ELEV. [kg]	PESO FONDAZ. [kg]
Vedi disegno	93	1	20	-	-	-	-	-	390	20	7800	192,26	
Vedi disegno	94	1	20	-	-	-	-	-	300	20	6000	147,89	
B	95	1+1	20	-	114	192	114	-	420	22	9240	227,76	
PESO TOTALE ARMATURA [kg]												567,91	0,00
ACCIAIO MURO [Kg]												567,91	
CALCESSTRUZZO MURO [m³]												1,61	
INCIDENZA ARMATURA [Kg/m³]												352,74	



RICHIAMI AD ALTRI ELABORATI
PER LA DEFINIZIONE DELLE CARATTERISTICHE DEI MATERIALI **HO01 - P00V03STRD101**

ANAS S.p.A.
Direzione Tecnica

LAVORI DI COLLEGAMENTO TRA LA S.S.11 A MAGENTA E LA TANGENZIALE OVEST DI MILANO

VARIANTE DI ABBIATEGRASSO E ADEGUAMENTO IN SEDE DEL TRATTO ABBIATEGRASSO-VIGEVANO FINO AL PONTE SUL FIUME TICINO

1° STRALCIO DA MAGENTA A VIGEVANO - TRATTA C

PROGETTO ESECUTIVO - COD. MI608

STUDIO CORONA
Ing. Renato Vanni
Architetto

UNING
Ing. Renato Vanni
Architetto

SETAC
Ing. Luigi Marzulli
Architetto

ARKE
Ing. Giancarlo Agostini
Architetto

BOIT. GEOL. DAMO SCARLO
Dott. Carlo Damo Scarlo
Geologo

ING. RENATO DEL PRETE
Ing. Renato Del Prete
Ingegnere

ECOPLAN
Ing. Nicola Falleri
Ingegnere

ING. GIUSEPPE COIRELLO
Ing. Giuseppe Coirello
Ingegnere

H - PROGETTO STRUTTURALE OPERE PRINCIPALI
HO - VI03 - VIADOTTO N.03 - SVINCOLO N.10
CARPENTERIA E ARMATURA BAGGIOLI E RITEGNI - SPALLA 2

HO29

PROGETTO	LV. PROJ.	N. PROJ.	REVISIONE	SCALA
LO203	E	2301	A	VARIE

CODICE PROGETTO	NOME FILE	REVISIONE	SCALA
LO203	HO29_P00V03STRAR16_A.dwg	A	VARIE

C			
B			
A	EMISSIONE	Ottobre 2023	ING. ELISABETTA ROMANO ING. GAETANO BANERU ING. FABRIZIO BUAETI
REV.	DESCRIZIONE	DATA	REDAITTO VERIFICATO APPROVATO