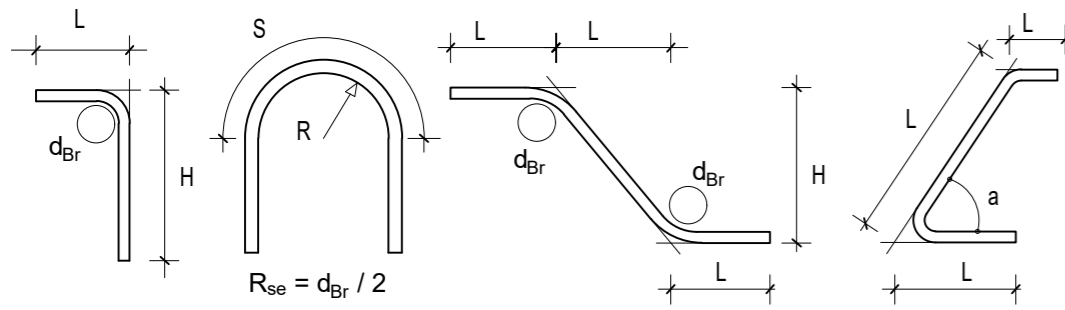


LEGENDA MISURE BARRE ARMATURE

LE INDICAZIONI DI SEGUITO RIPORTATE RISPETTONO I REQUISITI DELLA TAB.11.3.IB DEL D.M. 17/01/2018.



- Barra $\varnothing < 12$ --> $d_{Br} = 4\varnothing$
- Barra $12 \leq \varnothing \leq 16$ --> $d_{Br} = 5\varnothing$
- Barra $16 < \varnothing \leq 25$ --> $d_{Br} = 8\varnothing$
- Barra $25 < \varnothing \leq 40$ --> $d_{Br} = 10\varnothing$

ACCIAIO PER ARMATURA LENTA

ACCIAIO B450C PER ARMATURE ORDINARIE

VOCE DI ELENCO PREZZI DI RIFERIMENTO	B.03.030
fyk MINIMO	450 N/mm ²
ftk MINIMO	540 N/mm ²
(Agt)k MINIMO	7,5%
(fy/fynom)k MASSIMO	1,25
(ft/fy)k MINIMO	1,15
(ft/fy)k MASSIMO	1,35

ACCIAIO B450A PER ARMATURE ORDINARIE

VOCE DI ELENCO PREZZI DI RIFERIMENTO	B.03.050.a
fyk MINIMO	450 N/mm ²
ftk MINIMO	540 N/mm ²
(Agt)k MINIMO	7,5%
(fy/fynom)k MASSIMO	1,25
(ft/fy)k MINIMO	1,15
(ft/fy)k MASSIMO	1,35

CALCESTRUZZI - IMPALCATO

SOLETTA IMPALCATO

VOCE DI ELENCO PREZZI DI RIFERIMENTO	B.03.035.c
CLASSE DI RESISTENZA	C32/40
CLASSE DI ESPOSIZIONE	XF4
CLASSE DI CONSISTENZA	SLUMP = S6
RAPPORTO A/C MASSIMO	0,45
DIMENSIONE MASSIMA AGGREGATO	25mm
CONTENUTO MINIMO DI CEMENTO	360 kg/mc
CONTENUTO MINIMO DI ARIA	3,00%

BAGGIOLI

VOCE DI ELENCO PREZZI DI RIFERIMENTO	B.03.035.d
CLASSE DI RESISTENZA	C35/45
CLASSE DI ESPOSIZIONE	XC3 / XF1
CLASSE DI CONSISTENZA	SLUMP = S6
RAPPORTO A/C MASSIMO	0,50
DIMENSIONE MASSIMA AGGREGATO	25mm
CONTENUTO MINIMO DI CEMENTO	340 kg/mc
CONTENUTO MINIMO DI ARIA	-----

VOCE DI ELENCO PREZZI DI RIFERIMENTO	
CLASSE DI RESISTENZA	
CLASSE DI ESPOSIZIONE	
CLASSE DI CONSISTENZA	
RAPPORTO A/C MASSIMO	
DIMENSIONE MASSIMA AGGREGATO	
CONTENUTO MINIMO DI CEMENTO	
CONTENUTO MINIMO DI ARIA	

VOCE DI ELENCO PREZZI DI RIFERIMENTO	
CLASSE DI RESISTENZA	
CLASSE DI ESPOSIZIONE	
CLASSE DI CONSISTENZA	
RAPPORTO A/C MASSIMO	
DIMENSIONE MASSIMA AGGREGATO	
CONTENUTO MINIMO DI CEMENTO	
CONTENUTO MINIMO DI ARIA	

CALCESTRUZZI - SOTTOSTRUTTURE

MAGRONE DI PULIZIA E LIVELLAMENTO

VOCE DI ELENCO PREZZI DI RIFERIMENTO	B.03.025.a
CLASSE DI RESISTENZA	C12/15
CLASSE DI ESPOSIZIONE	X0
CLASSE DI CONSISTENZA	-----
RAPPORTO A/C MASSIMO	-----
DIMENSIONE MASSIMA AGGREGATO	-----
CONTENUTO MINIMO DI CEMENTO	150 kg/mc
CONTENUTO MINIMO DI ARIA	-----

PALI DI FONDAZIONE

VOCE DI ELENCO PREZZI DI RIFERIMENTO	PROG ESEC - NP-06 (PALI Ø1200)
CLASSE DI RESISTENZA	C25/30
CLASSE DI ESPOSIZIONE	XC2
CLASSE DI CONSISTENZA	SLUMP = S4
RAPPORTO A/C MASSIMO	0,6
DIMENSIONE MASSIMA AGGREGATO	30mm
CONTENUTO MINIMO DI CEMENTO	300 kg/mc
CONTENUTO MINIMO DI ARIA	-----

FONDAZIONI

VOCE DI ELENCO PREZZI DI RIFERIMENTO	B.03.031.c
CLASSE DI RESISTENZA	C32/40
CLASSE DI ESPOSIZIONE	XC2
CLASSE DI CONSISTENZA	SLUMP = S4
RAPPORTO A/C MASSIMO	0,6
DIMENSIONE MASSIMA AGGREGATO	30mm
CONTENUTO MINIMO DI CEMENTO	300 kg/mc
CONTENUTO MINIMO DI ARIA	-----

ELEVAZIONI

VOCE DI ELENCO PREZZI DI RIFERIMENTO	B.03.035.c
CLASSE DI RESISTENZA	C32/40
CLASSE DI ESPOSIZIONE	XF2
CLASSE DI CONSISTENZA	SLUMP = S6
RAPPORTO A/C MASSIMO	0,50
DIMENSIONE MASSIMA AGGREGATO	20mm
CONTENUTO MINIMO DI CEMENTO	340 kg/mc
CONTENUTO MINIMO DI ARIA	3,0%



LAVORI DI COLLEGAMENTO TRA LA S.S.11 A MAGENTA E LA TANGENZIALE OVEST DI MILANO

VARIANTE DI ABBIATEGRASSO E ADEGUAMENTO IN SEDE DEL TRATTO ABBIATEGRASSO-VIGEVANO FINO AL PONTE SUL FIUME TICINO

1° STRALCIO DA MAGENTA A VIGEVANO - TRATTA C

PROGETTO ESECUTIVO - COD. MI608

STUDIO CORONA Ing. Valerio Bajetti Ordine degli Ingg. di Roma e provincia n° A-93211	ING. RENATO DEL PRETE Ing. Renato Del Prete Ordine degli Ingg. di Bari e provincia n° 5073	ECOPLAN Arch. Nicoletta Frattini Ordine degli Arch. di Torino e provincia n° A-9433	EG ESG Engineering & Grafica S.r.l. Ing. Gabriele Incecchi Ordine degli Ingg. di Roma e provincia n° A-12122
UNING Società designata: GA&M Prof. Ing. Matteo Ranieri Ordine degli Ingg. di Bari e provincia n° 1137	SETAC srl Servizi & Engineering Trasporti Ambiente Costruzioni Prof. Ing. Luigi Monterisi Ordine degli Ingg. di Bari e provincia n° 1771	ARKE' INGEGNERIA s.r.l. Ing. Giacchino Angarano Ordine degli Ingg. di Bari e provincia n° 5270	DOTT. GEOL. DANILO GALLO Dott. Geol. Danilo Gallo Ordine dei Geologi della Regione Puglia n° 588

VISTO: IL RESPONSABILE DEL PROCEDIMENTO

Giuseppe Danilo Malgeri

Dott. Ing. Giuseppe Danilo MALGERI

INTEGRATORE DELLE PRESTAZIONI SPECIALISTICHE

Fabrizio Bajetti

Ing. Fabrizio BAJETTI

GEOLOGO

Luigi Monterisi

Prof. Ing. Geol. Luigi MONTERISI

IL COORDINATORE DELLA SICUREZZA IN FASE DI PROGETTAZIONE

Gianluca Cicciello

Ing. Gianluca CICCIELLO

HP01

H - PROGETTO STRUTTURALE OPERE PRINCIPALI

HP - GA04 - GALLERIA N.03 - SVINCOLO 10

TABELLA MATERIALI

CODICE PROGETTO	NOME FILE	REVISIONE	SCALA:
PROGETTO	HP01-P00GA04STRDI01_A.dwg		
LIV. PROG.			
N. PROG.			
CODICE ELAB.	P00GA03STRSC01	A	-----
C			
B			
A	EMISSIONE	Ottobre 2023	ARCH. SOHEILA NEGARESTANI ING. GAETANO RANIERI ING. FABRIZIO BAJETTI
REV.	DESCRIZIONE	DATA	REDDATTO VERIFICATO APPROVATO