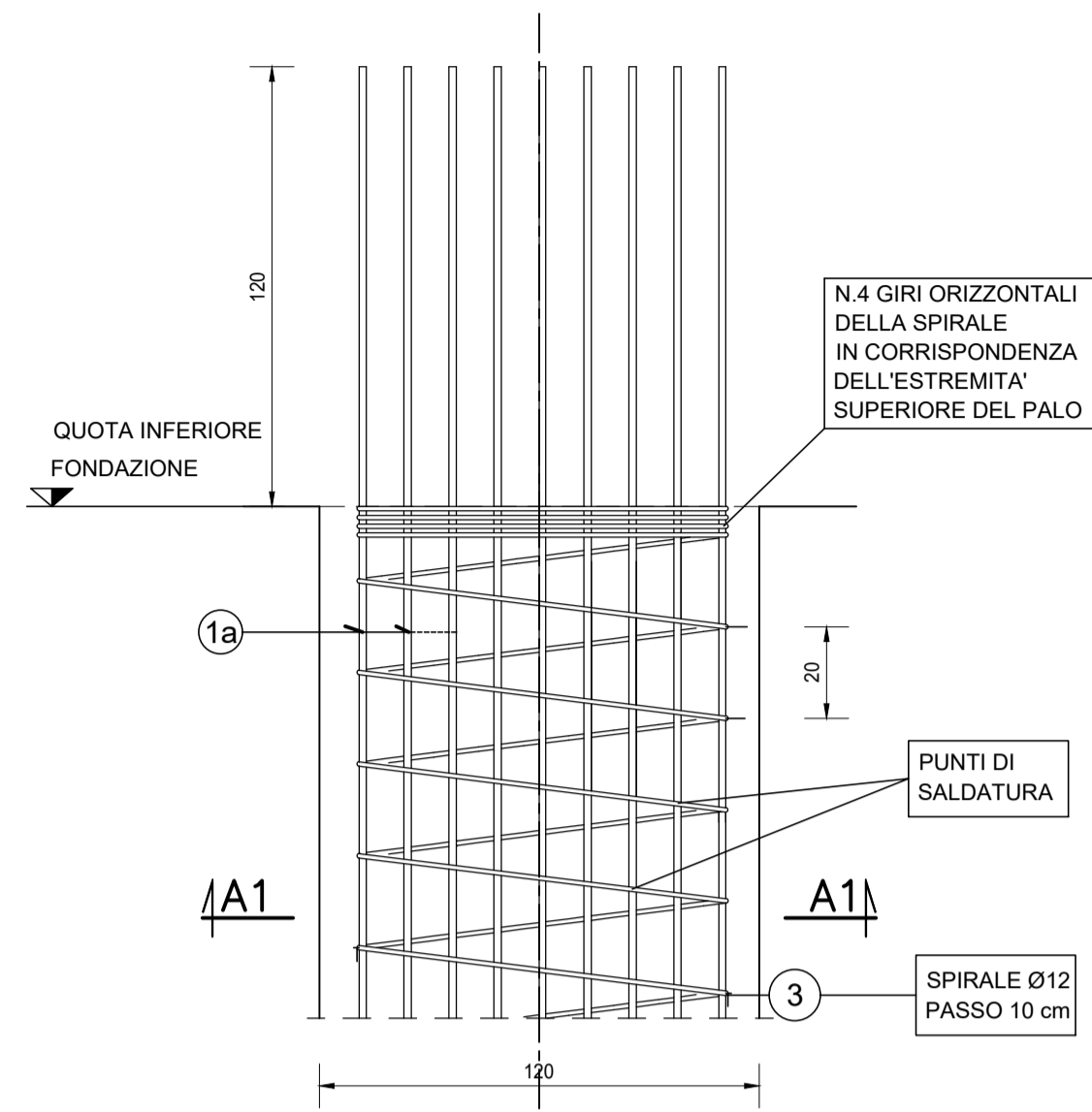
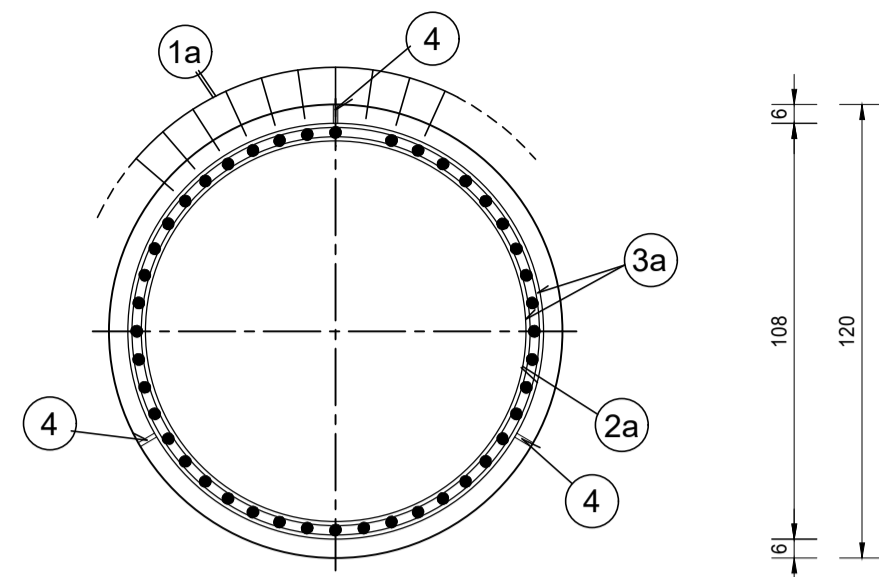


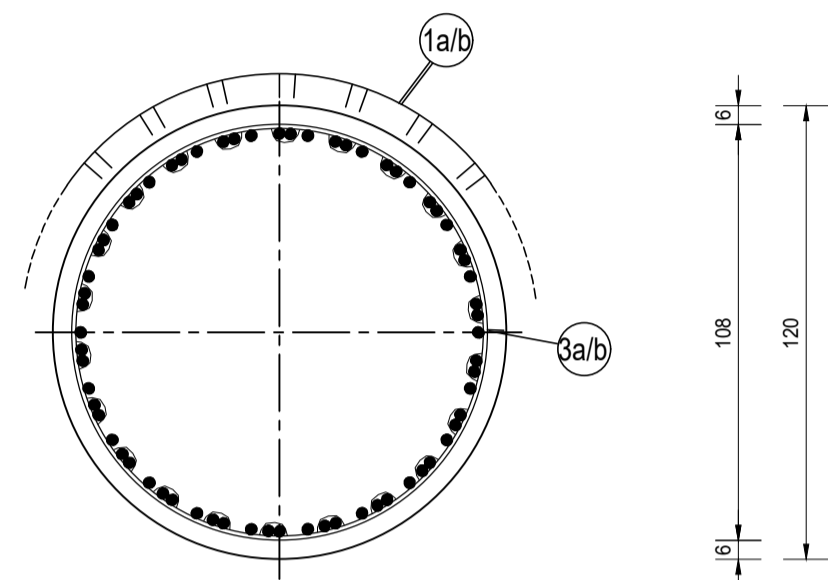
PARTICOLARI E SEZIONI
SCALA 1:20
PARTICOLARE 01



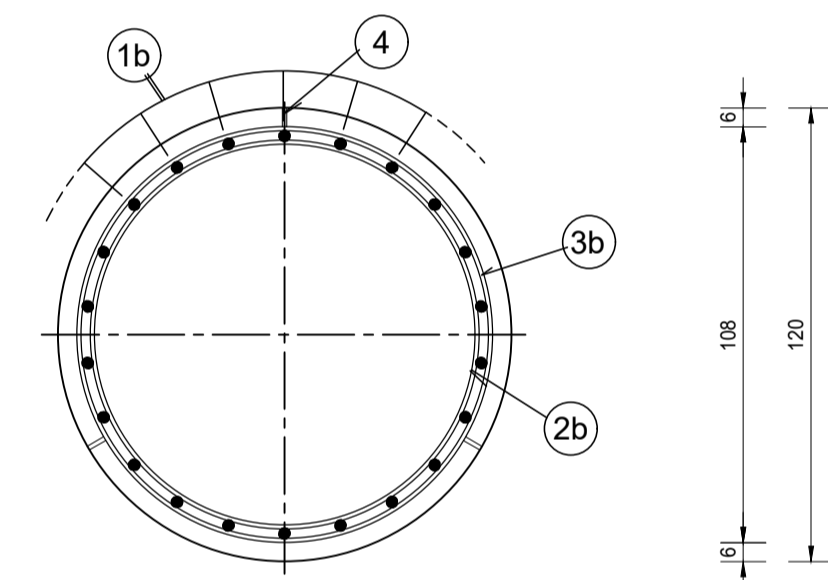
SEZIONE A1-A1



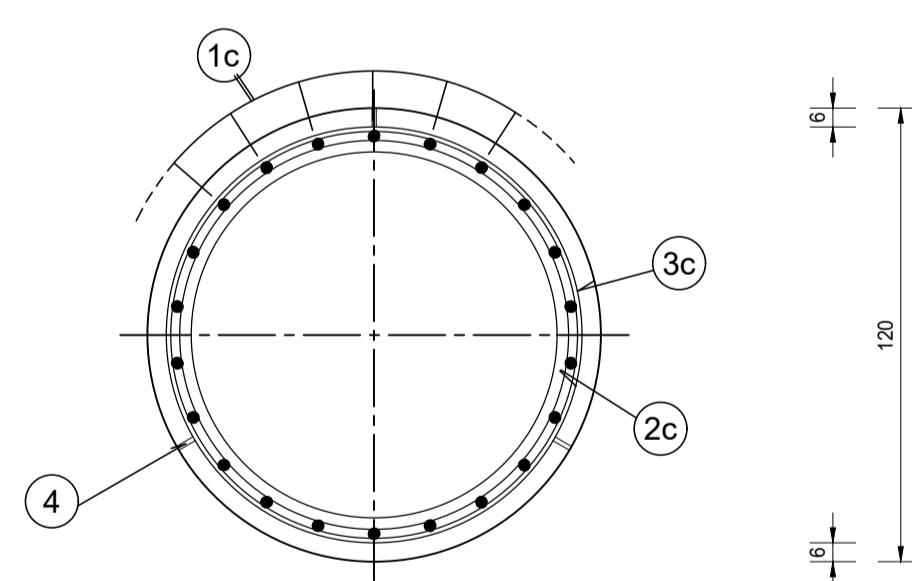
SEZIONE A-A



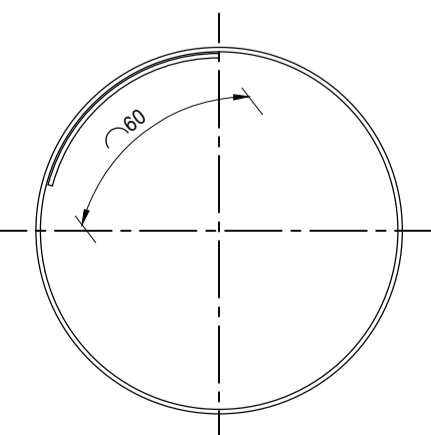
SEZIONE B-B



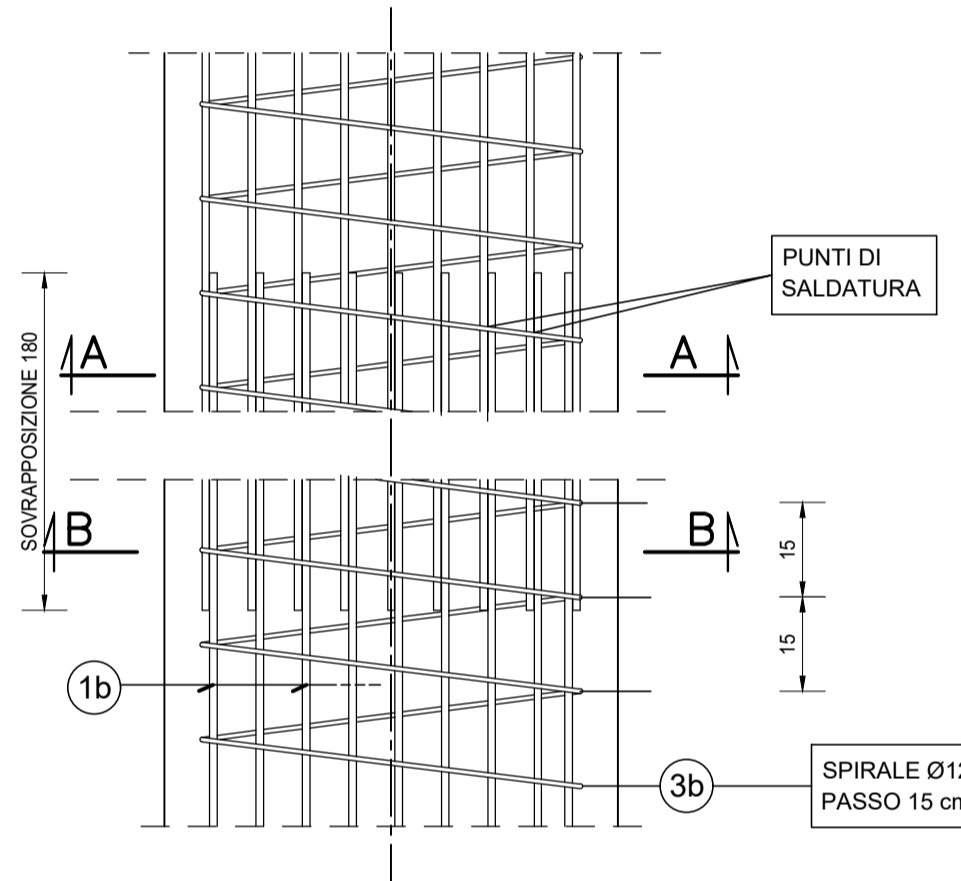
SEZIONE C-C



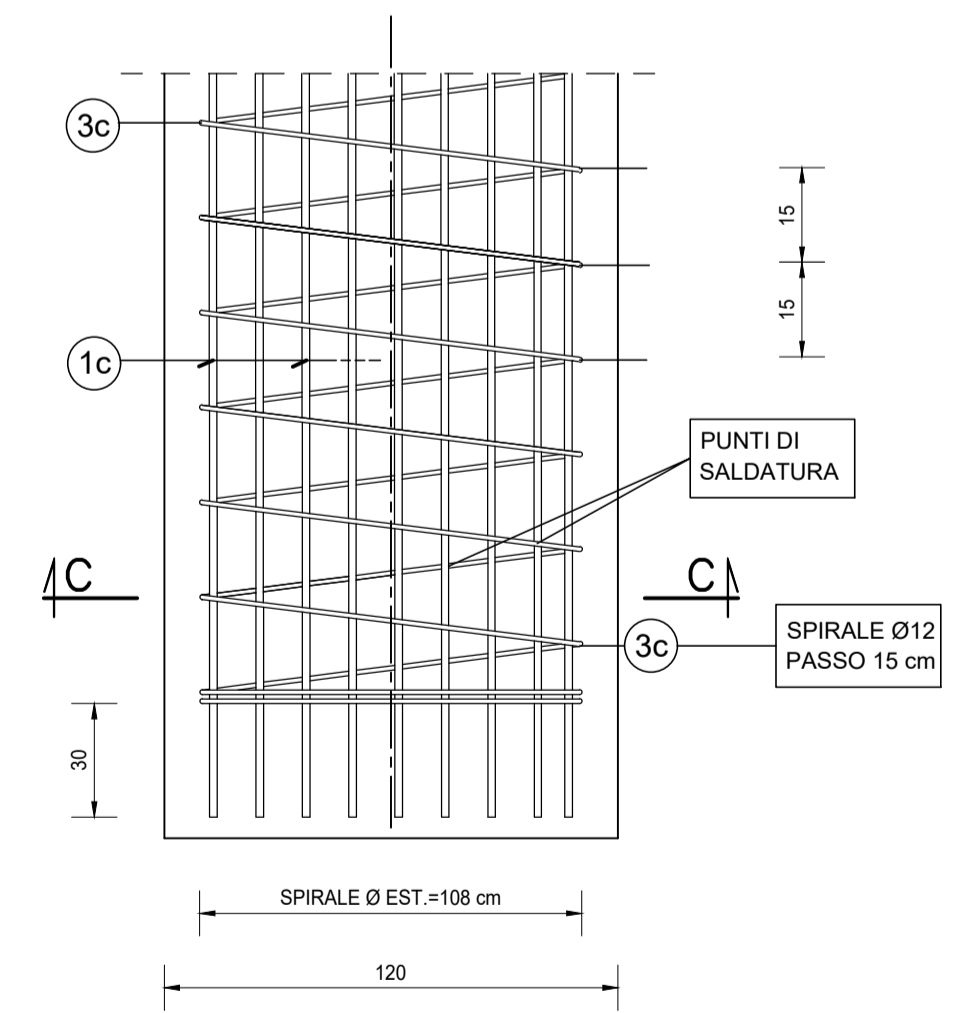
- 2a ANELLO Ø20/200 L=360
DIAMETRO ESTERNO Ø1005 mm
- 2b ANELLO Ø20/200 L=360
DIAMETRO ESTERNO Ø1015 mm
- 2c ANELLO Ø20/200 L=360
DIAMETRO ESTERNO Ø1015 mm



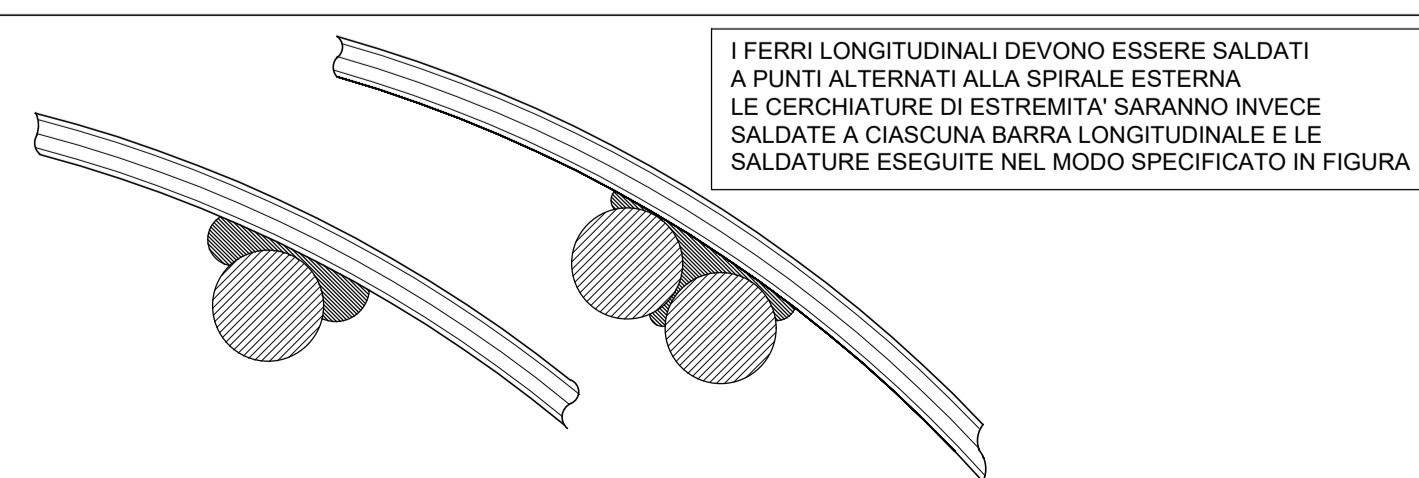
PARTICOLARE 02



PARTICOLARE 03



PARTICOLARE SALDATURA



SEZIONE VERTICALE
SCALA 1:50

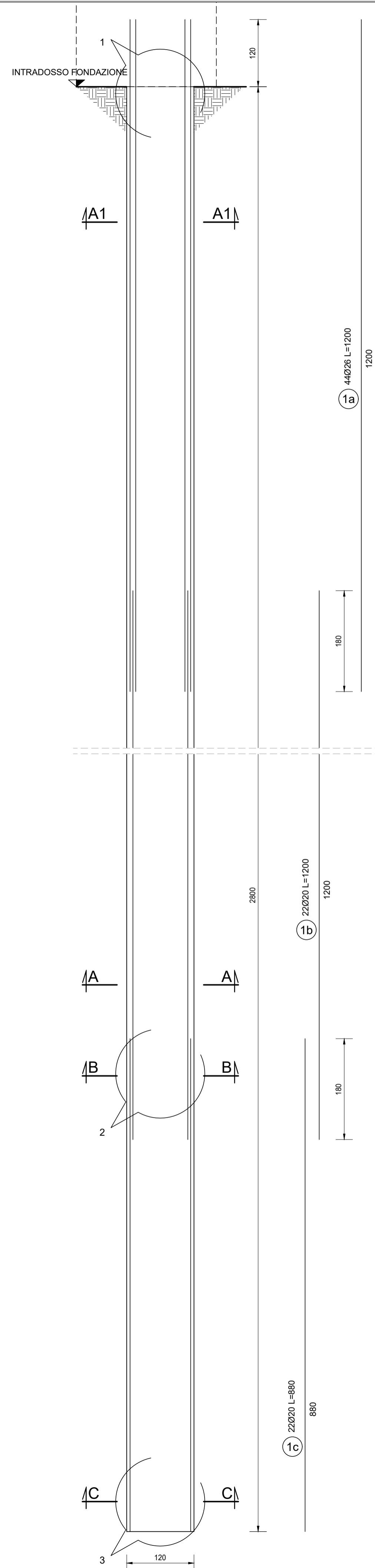


TABELLA FERRI GABBIA a

POS.	Num.	Ø [mm]	Lunghezza [cm]	TOTALE [m]	PESO [kg]
1a	44	26	1200	528.00	2200.59
2a	6	20	360	21.60	53.27
3a	120	12	340	408.00	362.23
Totale Kg =					2616.09

TABELLA FERRI GABBIA b

POS.	Num.	Ø [mm]	Lunghezza [cm]	TOTALE [m]	PESO [kg]
1b	22	20	1200	264.00	651.06
2b	6	20	360	21.60	53.27
3b	80	12	340	272.00	241.49
Totale Kg =					945.82

TABELLA FERRI GABBIA c

POS.	Num.	Ø [mm]	Lunghezza [cm]	TOTALE [m]	PESO [kg]
1c	22	20	880	193.60	477.45
2c	4	20	360	14.40	35.51
3c	58	12	340	197.20	175.08
Totale Kg =					688.04

RICHIAMI AD ALTRI ELABORATI

PER LA DEFINIZIONE DELLE CARATTERISTICHE DEI MATERIALI

HN01 - P00GA03STRDI01



LAVORI DI COLLEGAMENTO TRA LA S.S.11 A MAGENTA E LA TANGENZIALE OVEST DI MILANO

VARIANTE DI ABBATEGRASSO E ADEGUAMENTO IN SEDE DEL TRATTO ABBATEGRASSO-VIGEVANO FINO AL PONTE SUL FIUME TICINO

1° STRALCIO DA MAGENTA A VIGEVANO - TRATTA C

PROGETTO ESECUTIVO - COD. MI608

STUDIO CORONA Ing. Renato Vaira Cofide Ing. S.p.A. Torino e Provincia P. 01131	UNING Ing. Valerio Bagetti Cofide Ing. S.p.A. Torino e Provincia P. 01131	SETAC Prof. Ing. Luigi Monterisi Cofide Ing. S.p.A. Torino e Provincia P. 01131	ARKE Ing. Gioacchino Angerano Cofide Ing. S.p.A. Torino e Provincia P. 01131	ING. REMATO DEL PRETE Ing. Renato Del Prete Cofide Ing. S.p.A. Torino e Provincia P. 01131	ECOPLAN Arch. Nicoletta Fratini Cofide Ing. S.p.A. Torino e Provincia P. 01131	ING. GABRIELE INCONTRI Ing. Gabriele Incontri Cofide Ing. S.p.A. Torino e Provincia P. 01131	DOTT. GEOL. DANILLO GALLO Dott. Geol. Danilo Gallo Cofide Ing. S.p.A. Torino e Provincia P. 01131
VISTO IL RESPONSABILE DEL PROCEDIMENTO Ing. Giuseppe Danilo MALGERI	INTEGRATORE DELLE PRESTAZIONI SPECIALISTICHE Ing. Fabrizio BAJETTI	GEOLOGO Prof. Ing. Geol. Luigi MONTERISI	IL COORDINATORE DELLA SICUREZZA IN FASE DI PROGETTAZIONE Dott. Geol. Danilo GALLO				

HP16

H - PROGETTO STRUTTURALE OPERE PRINCIPALI
HN - GA04 - GALLERIA N.03 - SVINCOLO N.10
ARMATURA PALI

CODICE PROGETTO	NOME FILE	REVISIONE	SCALA:
LO203 E 2301	HP16-P00GA04STRAR07_A.dwg	A	VARIE
PROGETTO	LIV. PROD.	N. PROD.	
ELAB.			
C			
B			
A	EMISSIONE	Ottobre 2023	ARCH. MAURO SASSO ING. GAETANO RANIERI ING. FABRIZIO BAJETTI
REV.	DESCRIZIONE	DATA	REDDATO VERIFICATO APPROVATO