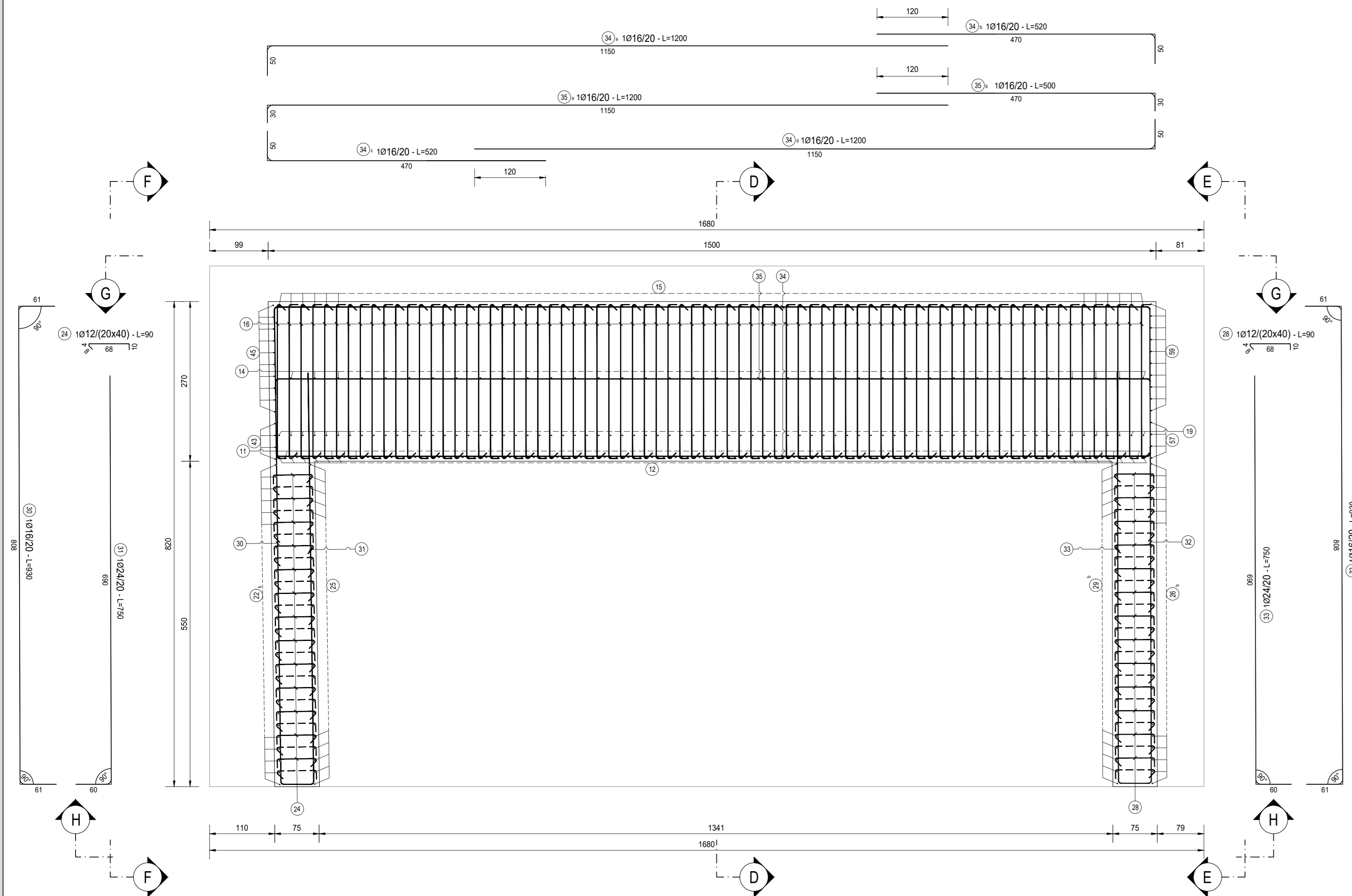
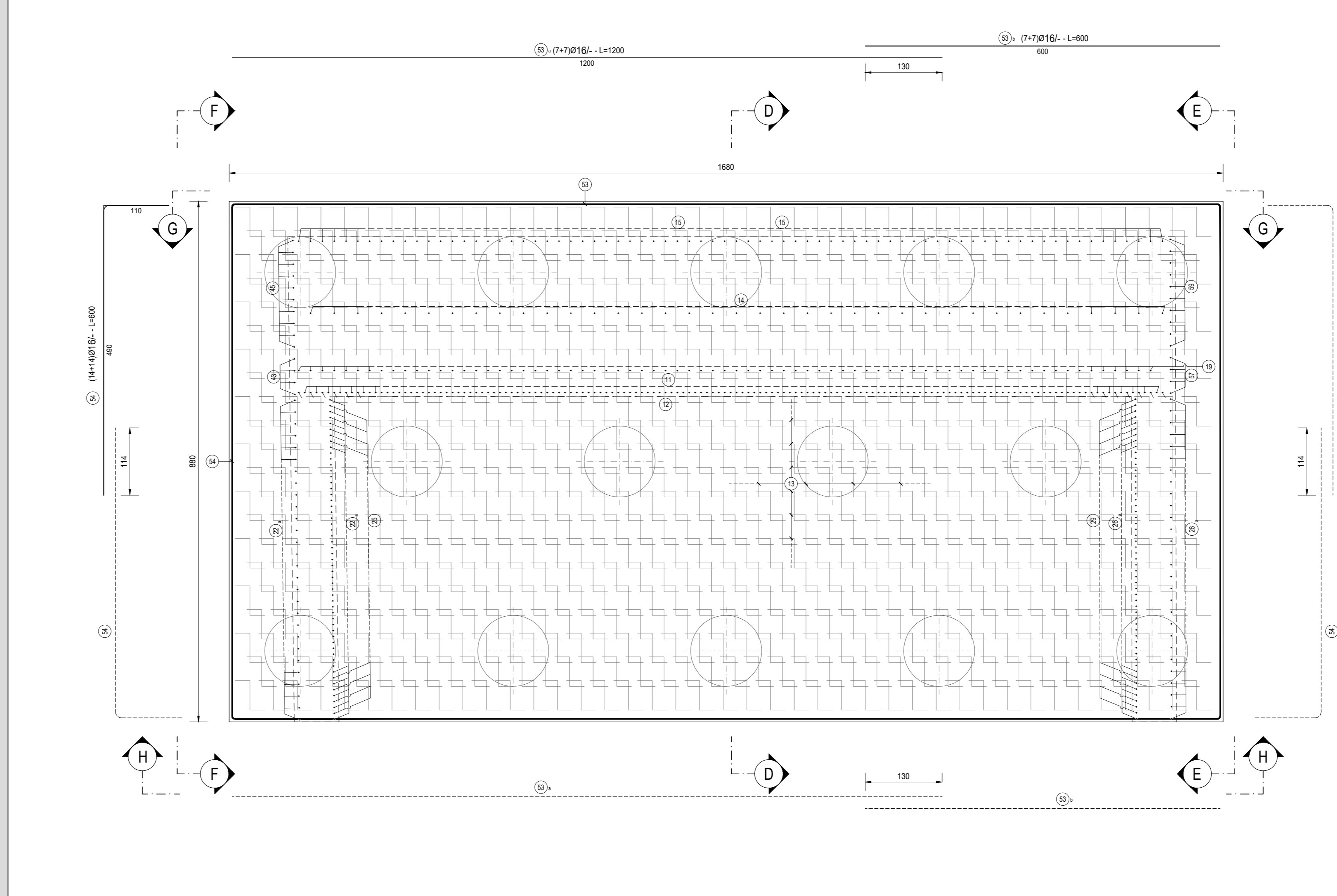


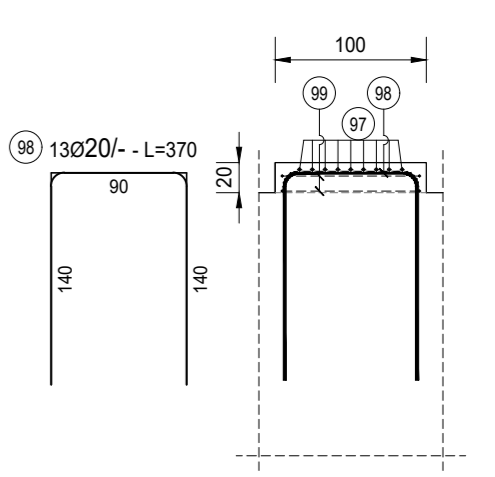
SEZIONE B-B
SCALA 1:50



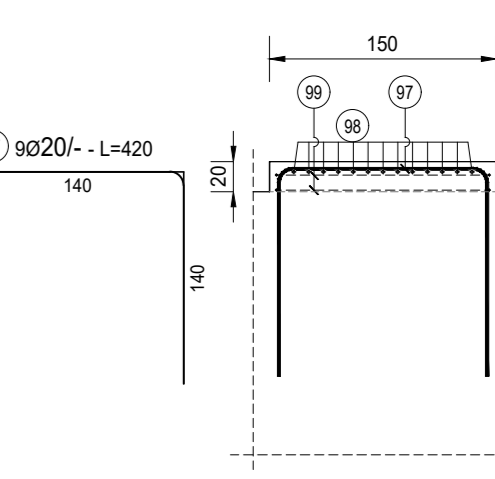
SEZIONE A-A
SCALA 1:50



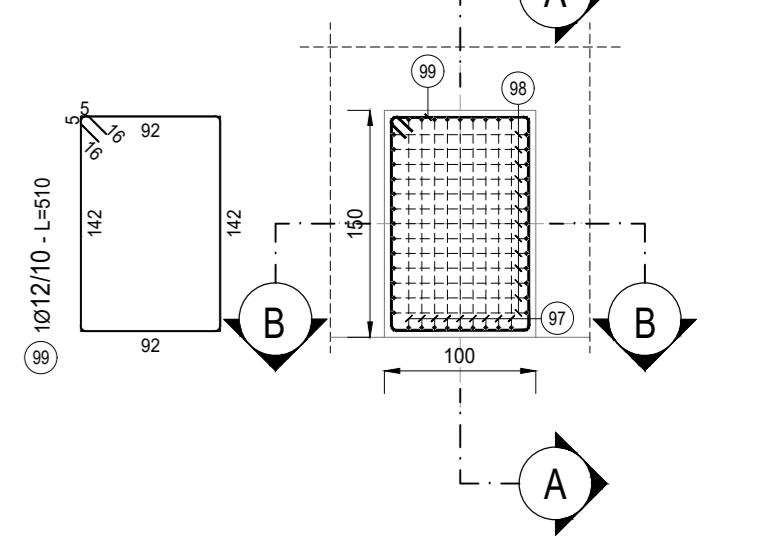
BAGGIOLO SEZIONE B-B
SCALA 1:50



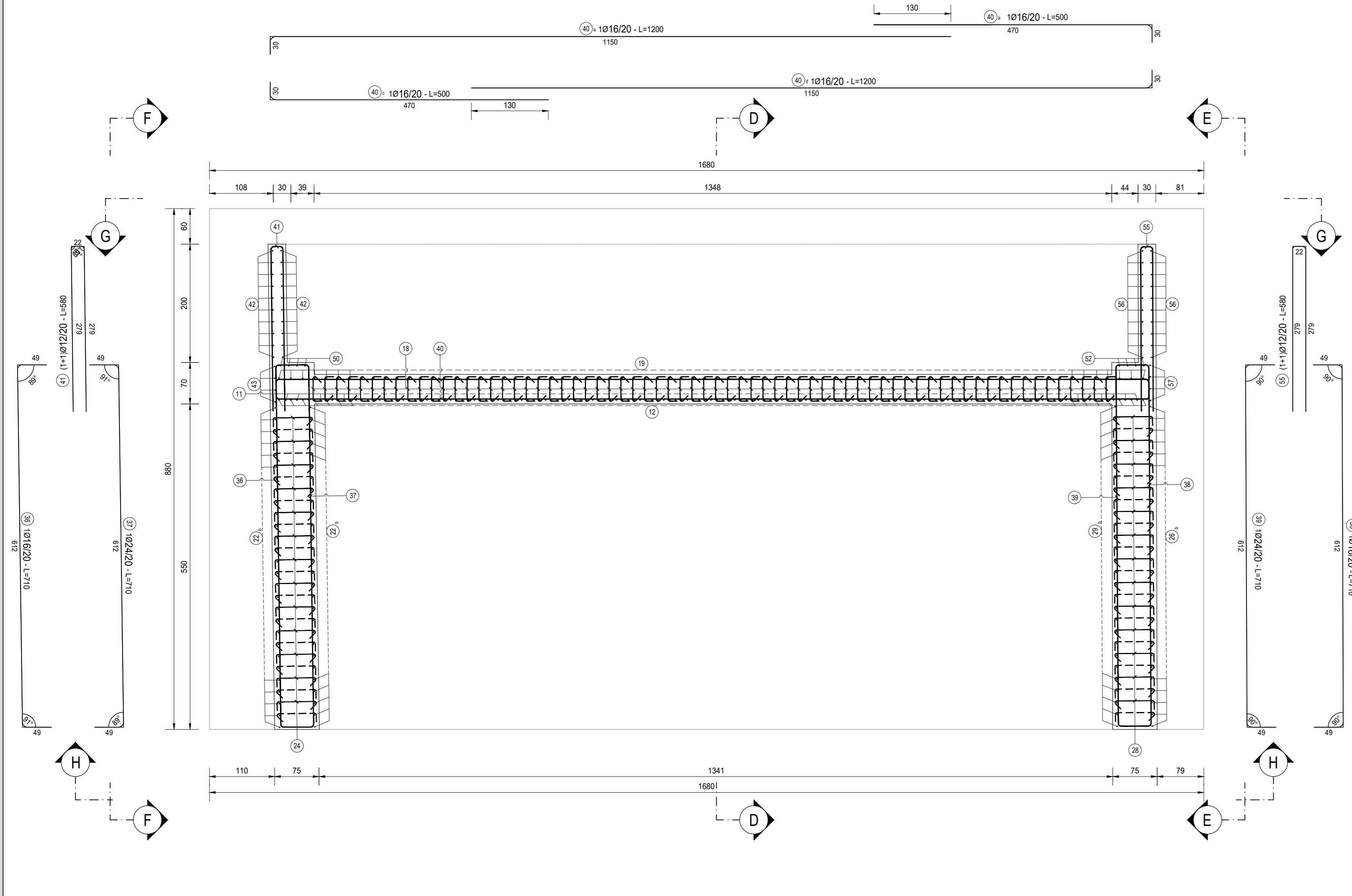
BAGGIOLO SEZIONE A-A
SCALA 1:50



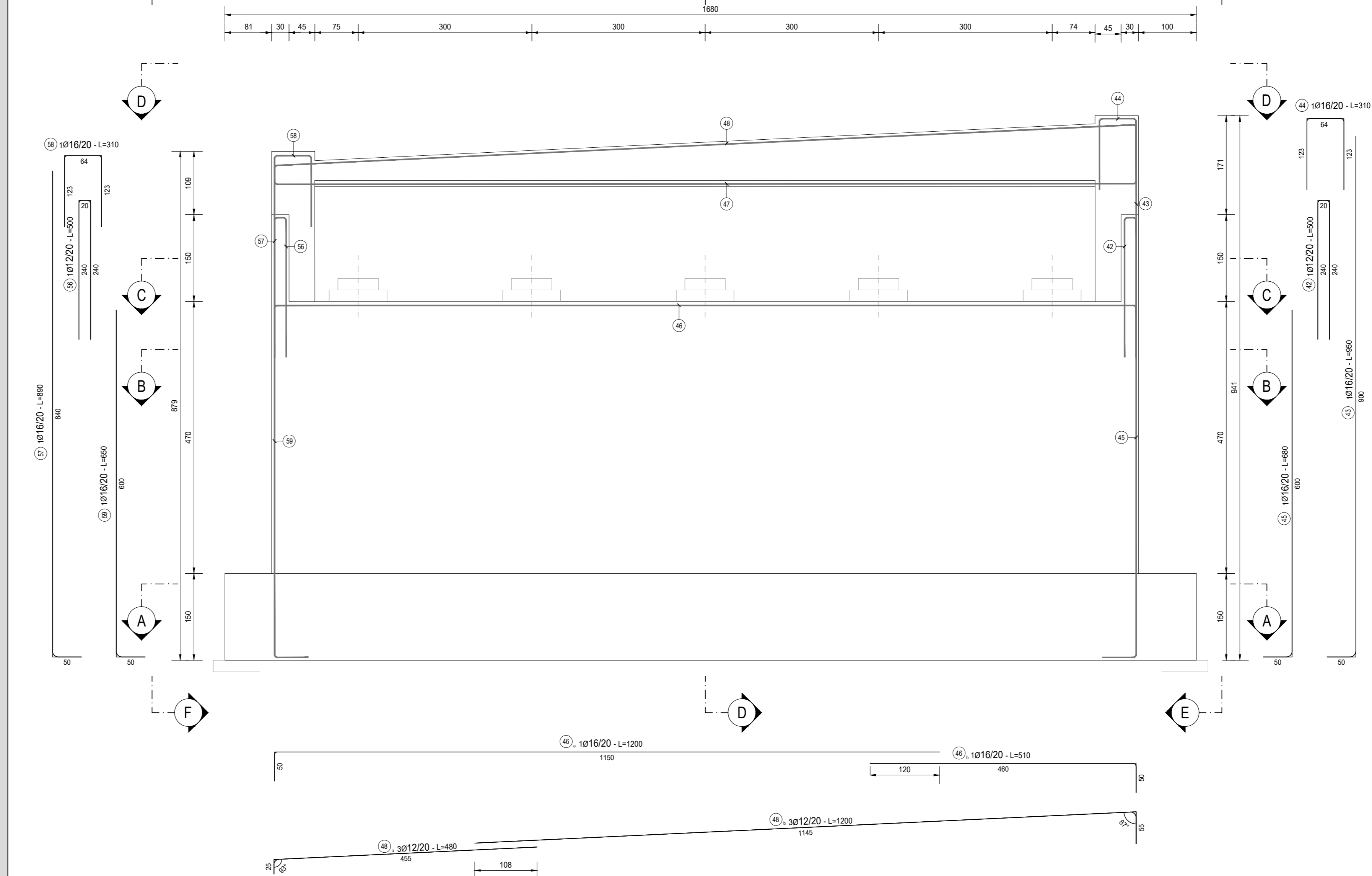
BAGGIOLO - PIANTE
SCALA 1:50



SEZIONE C-C
SCALA 1:50



VISTA G-G
SCALA 1:50



RICHIAMI AD ALTRI ELABORATI
PER LA DEFINIZIONE DELLE CARATTERISTICHE DEI MATERIALI **HQ01 - P00V104STRD101**

ANAS S.p.A.
Direzione Tecnica

LAVORI DI COLLEGAMENTO TRA LA S.S.11 A MAGENTA E LA TANGENZIALE OVEST DI MILANO

VARIANTE DI ABBIEGRASSO E ADEGUAMENTO IN SEDE DEL TRATTO ABBIEGRASSO-VIGEVANO FINO AL PONTE SUL FIUME TICINO

1° STRALCIO DA MAGENTA A VIGEVANO - TRATTA C

PROGETTO ESECUTIVO - COD. MI608

STUDIO CORONA Ing. Renato Vanni Architetto	ING. RENATO DEL PRETE Ing. Vito Di Stefano Ingegnere	ECOPLAN Ing. Nicola Furlan Ingegnere	EG Ing. Gabriele Biondi Ingegnere
UNING Ing. Renato Vanni Architetto	SETAC Prof. Ing. Luigi Marzulli Ingegnere	ARKE Ing. Giancarlo Agostini Ingegnere	DOTI. GEOL. DANCIOSILO Dott. Carlo Danzi Geologo

VISTO IL RESPONSABILE DEL PROCEDIMENTO: *Giuseppe*
INGEGNERE DELLE PRESTAZIONI SPECIALISTICHE: Ing. Fabrizio BAUETTI
GEOLOGO: Prof. Ing. Carlo Luigi MONTEBRO
IL COORDINATORE DELLA SICUREZZA IN FASE DI PROGETTAZIONE: Ing. Gianluca COCCIELLO

HQ19

H - PROGETTO STRUTTURALE OPERE PRINCIPALI
HQ - VI04 - VIADOTTO N.04 - SVINCOLO N.10
ARMATURA SPALLA - TAVOLA 01 DI 02

CODICE PROGETTO	NOME FILE	REVISIONE	SCALA
PROGETTO	HQ19-P00V104STRAR02_A.dwg		
LO203	E 23/01	A	1:50

C			
B			
A	EMISSIONE	Ottobre 2023	ARCH. MAURO SASSO
REV.	DESCRIZIONE	DATA	REDAITTO
			ING. GAETANO BANIERI
			ING. FABRIZIO BAUETTI
			VERIFICATO
			APPROVATO