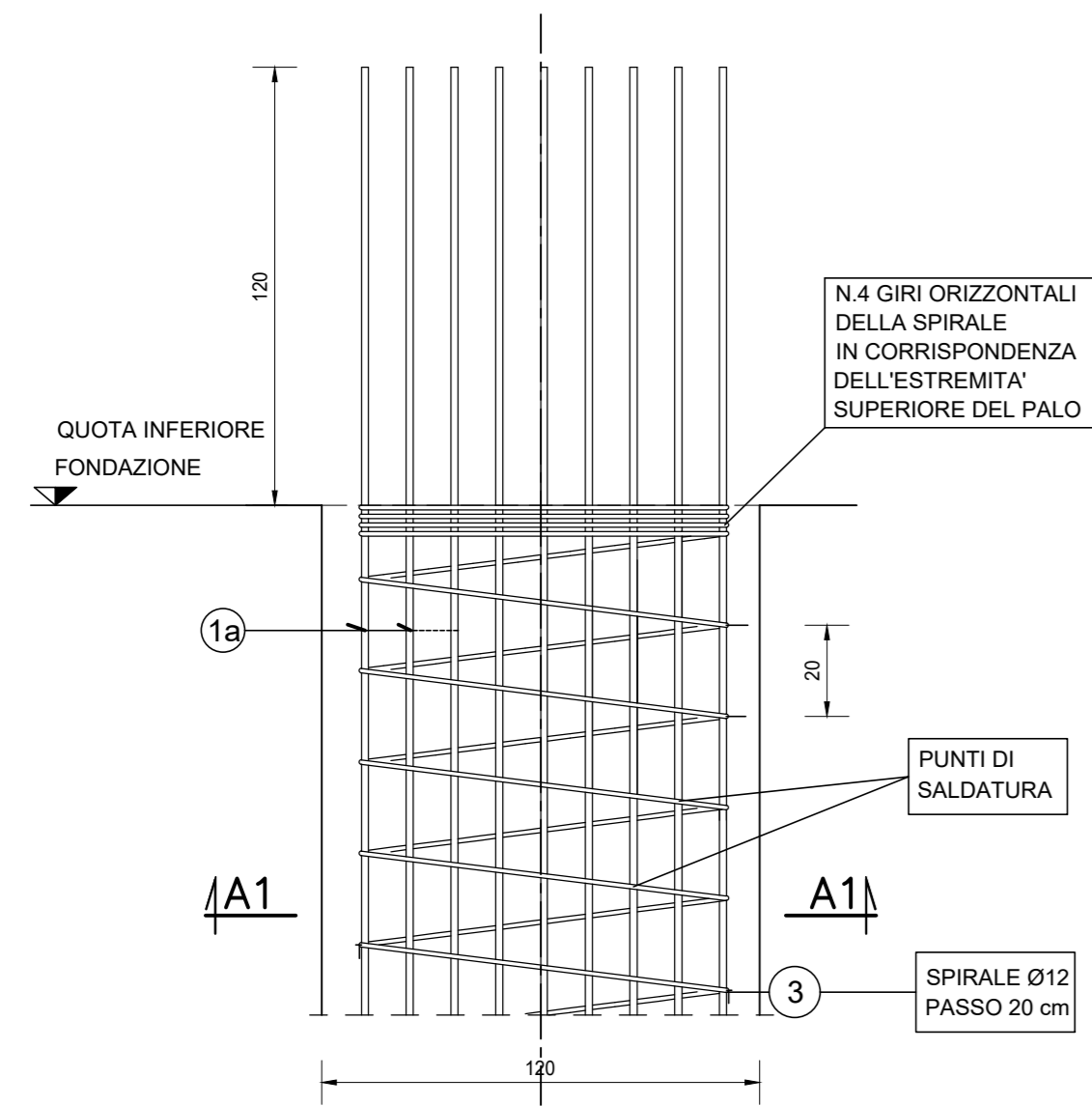
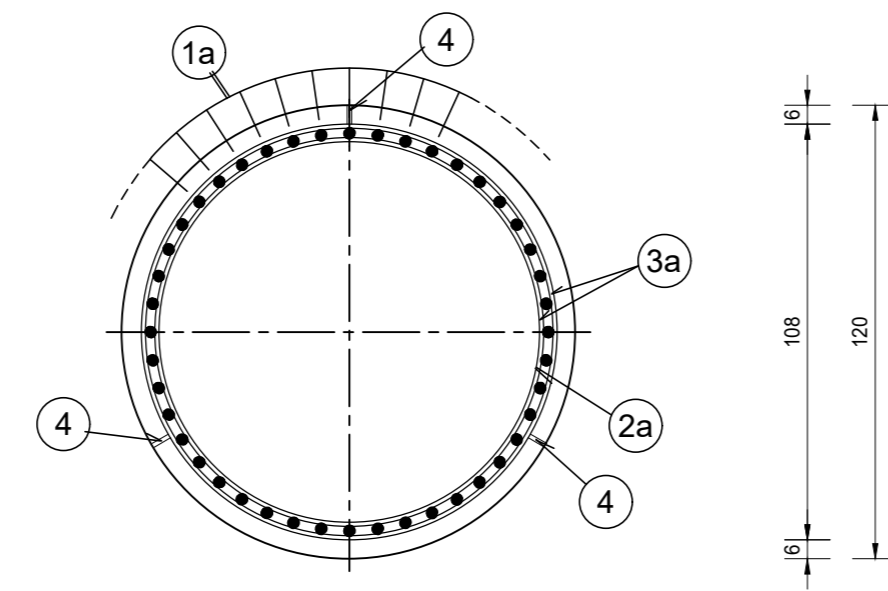


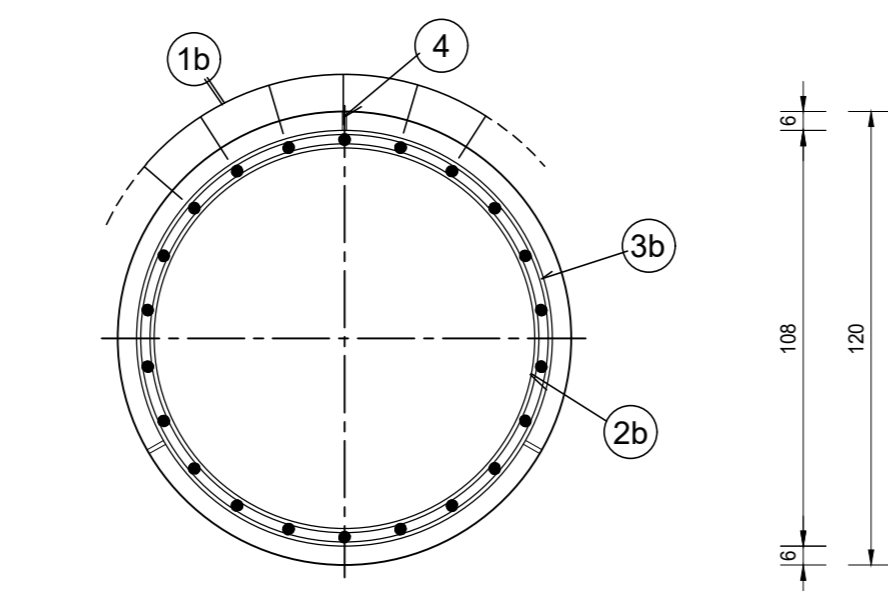
PARTICOLARE 01



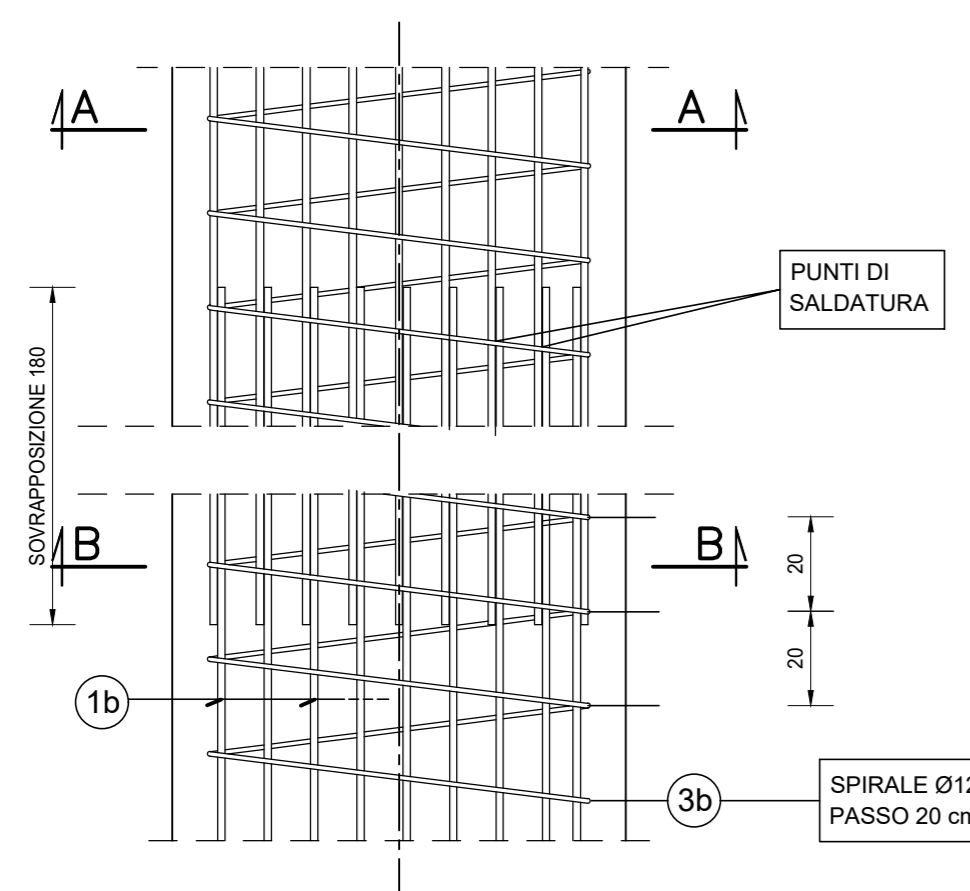
SEZIONE A1-A1



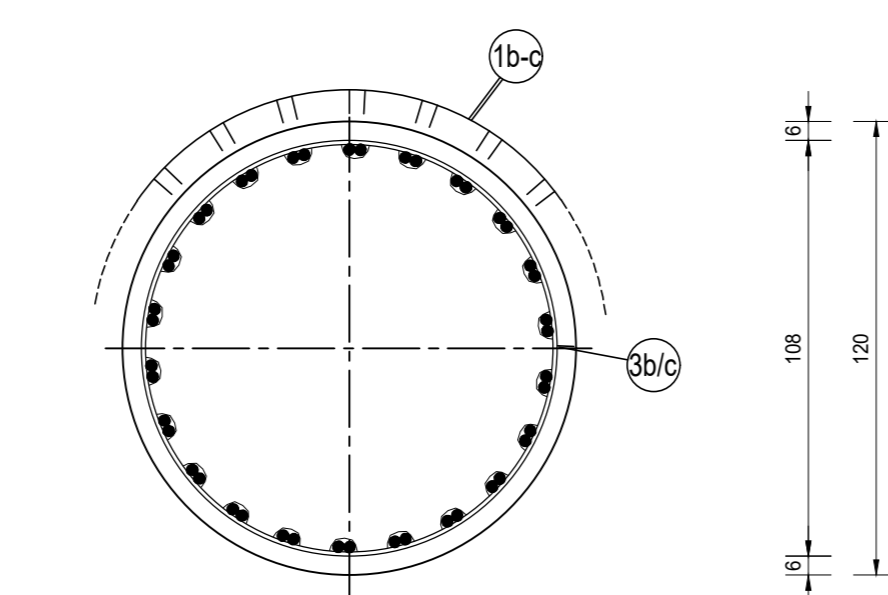
SEZIONE A-A



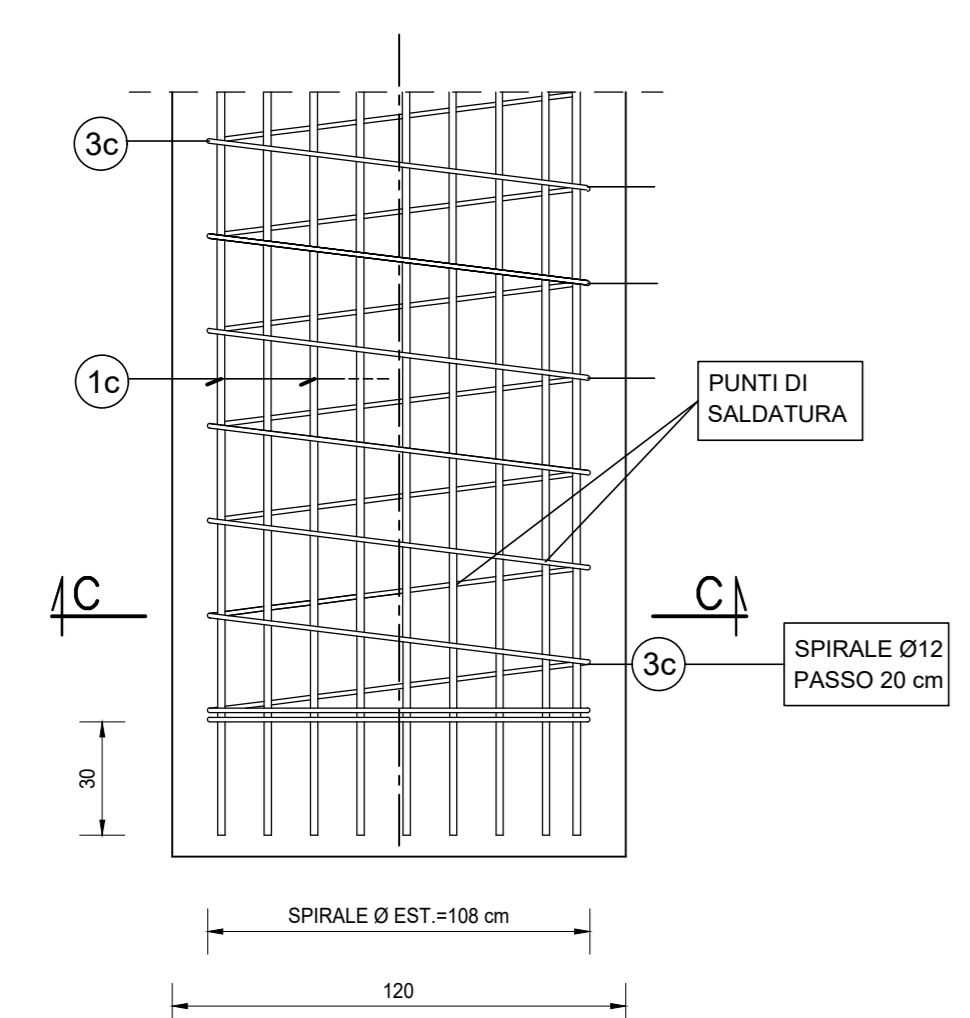
PARTICOLARE 02



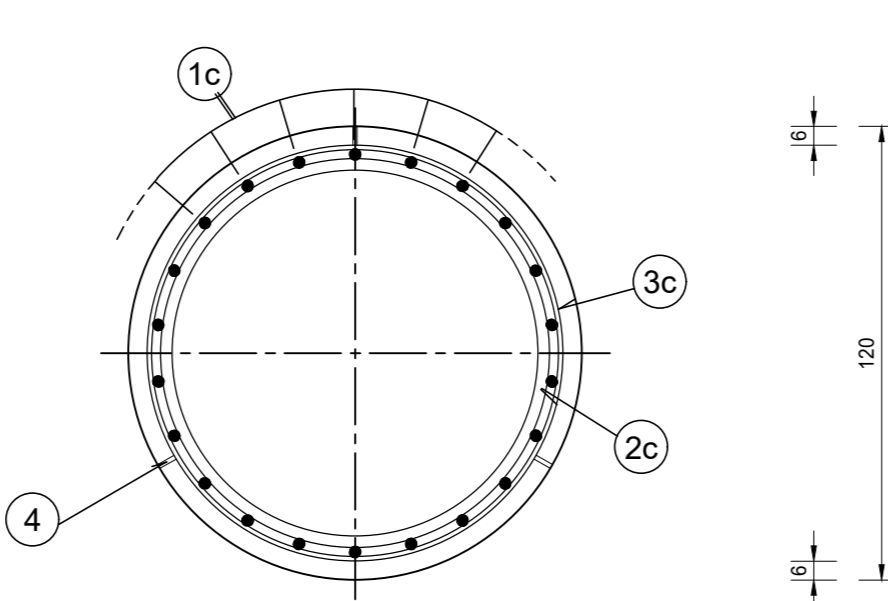
SEZIONE B-B



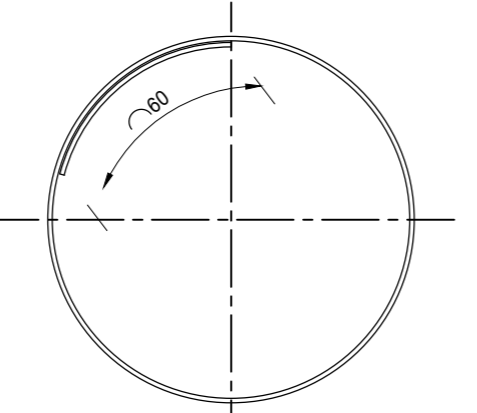
PARTICOLARE 03



SEZIONE C-C



- 2a) ANELLO Ø20/200 L=360  
DIAMETRO ESTERNO Ø1015 mm
- 2b) ANELLO Ø20/200 L=360  
DIAMETRO ESTERNO Ø1015 mm
- 2c) ANELLO Ø20/200 L=360  
DIAMETRO ESTERNO Ø1015 mm



PARTICOLARE SALDATURA

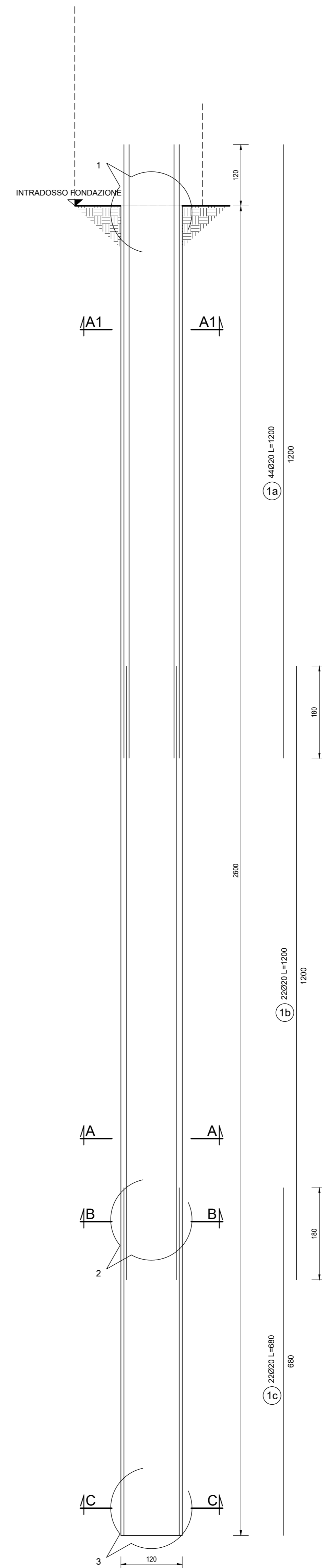
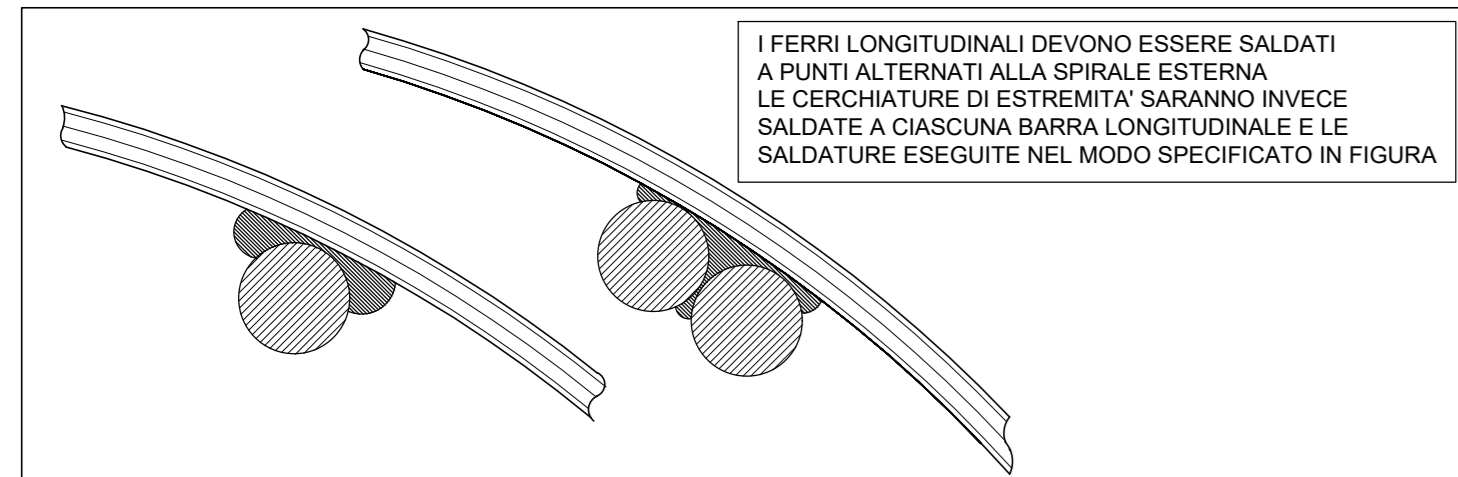


TABELLA FERRI GABBIA a

POS.	Num.	Ø [mm]	Lunghezza [cm]	TOTALE [m]	PESO [kg]
1a	44	20	1200	528.00	1302.13
2a	6	20	360	21.60	53.27
3a	60	12	340	204.00	181.11
Totale Kg =					1536.51

TABELLA FERRI GABBIA b

POS.	Num.	Ø [mm]	Lunghezza [cm]	TOTALE [m]	PESO [kg]
1b	22	20	1200	264.00	651.06
2b	6	20	360	21.60	53.27
3b	60	12	340	204.00	181.11
Totale Kg =					885.45

TABELLA FERRI GABBIA c

POS.	Num.	Ø [mm]	Lunghezza [cm]	TOTALE [m]	PESO [kg]
1c	22	20	680	149.60	368.94
2c	3	20	360	10.80	26.63
3c	30	12	340	102.00	90.56
Totale Kg =					486.13

RICHIAMI AD ALTRI ELABORATI

PER LA DEFINIZIONE DELLE CARATTERISTICHE DEI MATERIALI **HQ01 - P00V04STRDIO1**



LAVORI DI COLLEGAMENTO TRA LA S.S.11 A MAGENTA E LA TANGENZIALE OVEST DI MILANO  
VARIANTE DI ABBIATEGRASSO E ADEGUAMENTO IN SEDE DEL TRATTO ABBIATEGRASSO-VIGEVANO FINO AL PONTE SUL FIUME TICINO  
1° STRALCIO DA MAGENTA A VIGEVANO - TRATTA C  
PROGETTO ESECUTIVO - COD. MI608

<b>STUDIO CORONA</b> Ing. Renato Vanni Architetto	<b>UNING</b> Ing. Renato Vanni Architetto	<b>SETAC</b> Prof. Ing. Luigi Montebello Ingegnere	<b>ECOPLAN</b> Ing. Roberto Frattini Ingegnere	<b>ARKE</b> Ing. Giancarlo Coccirello Ingegnere	<b>GG</b> Ing. Gaetano Baneri Ingegnere
VISTO IL RESPONSABILE DEL PROCEDIMENTO <i>G. Coccirello</i> Dott. Ing. Giuseppe Danilo MAJGERI		INTEGRATORE DELLE PRESTAZIONI SPECIALISTICHE <i>G. Baneri</i> Ing. Fabrizio BAUETTI		GEOLOGO <i>G. Montebello</i> Prof. Ing. Luigi MONTEBELLO	
		IL COORDINATORE DELLA SICUREZZA IN FASE DI PROGETTAZIONE <i>G. Baneri</i> Ing. Gaetano BANERI			

**HQ24**  
H - PROGETTO STRUTTURALE OPERE PRINCIPALI  
HQ - VI04 - VIADOTTO N.04 - SVINCOLO N.10  
ARMATURA PALI PILA

CODICE PROGETTO	NOME FILE	REVISIONE	SCALA
PROGETTO	HQ24-P00V04STRAR05_A.dwg		
L0203	E 2301	A	VARIE
C			
B			
A	EMMISSIONE	Ottobre 2023	ARCH. MAURO SASSO
REV.	DESCRIZIONE	DATA	REDAITTO
			ING. GAETANO BANERI
			ING. FABRIZIO BAUETTI
			APPROVATO