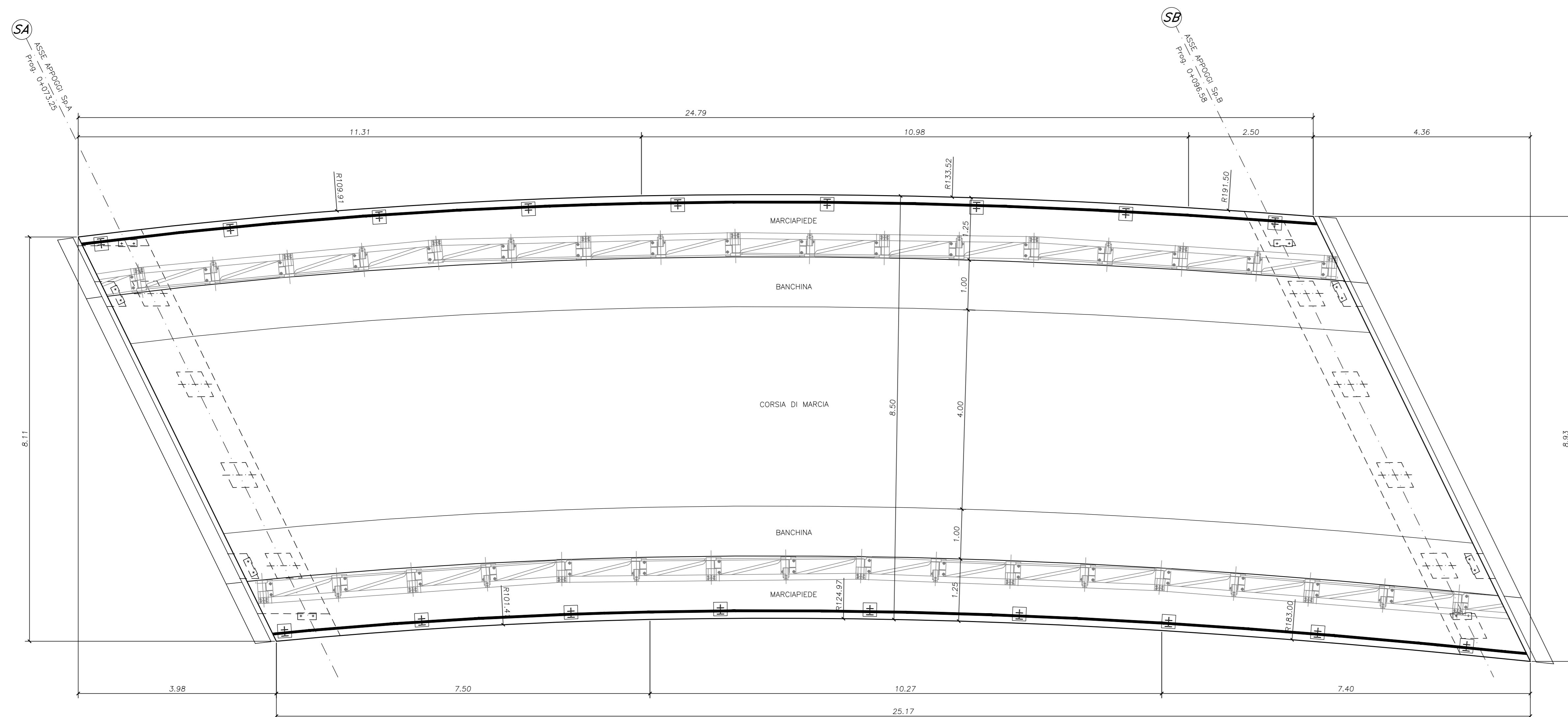
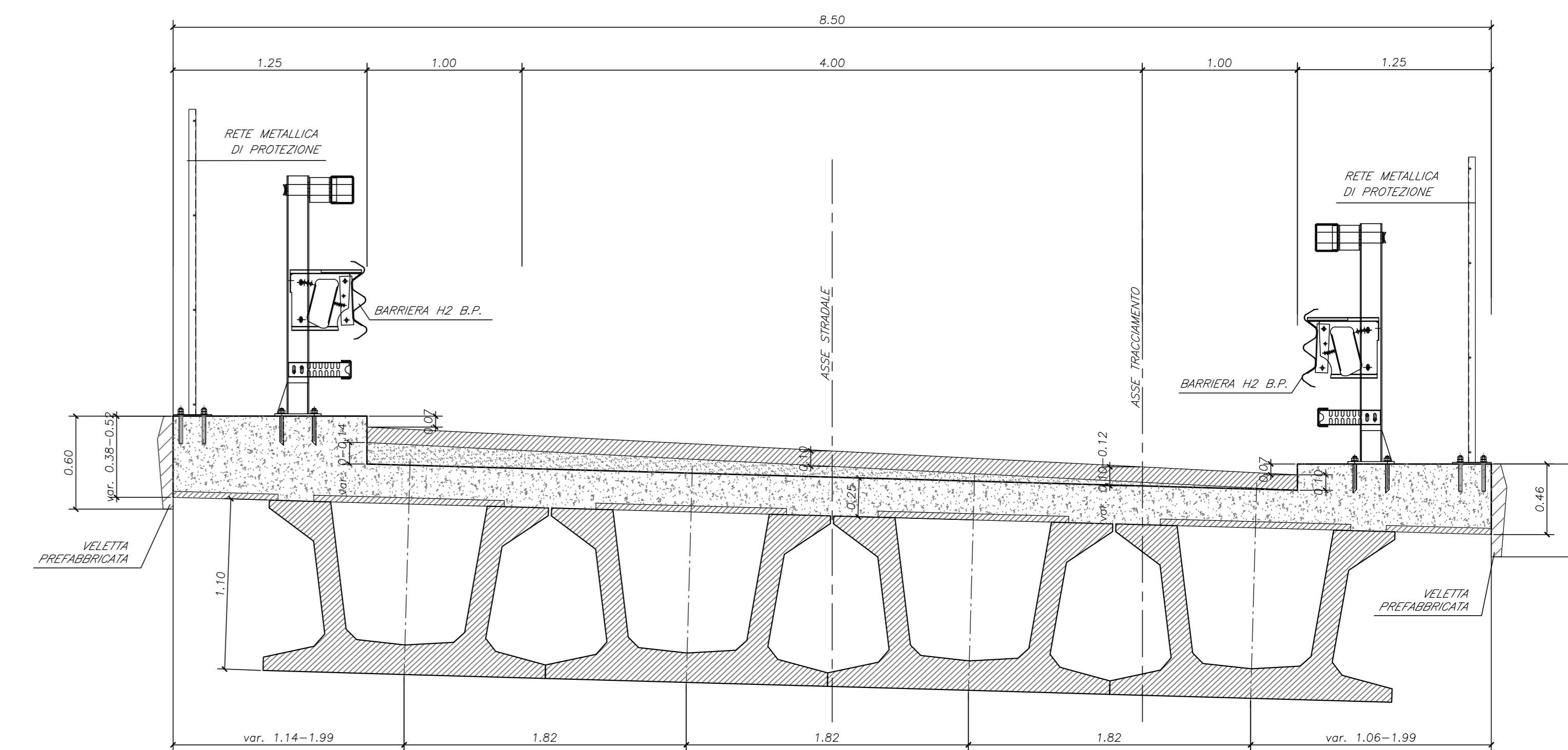


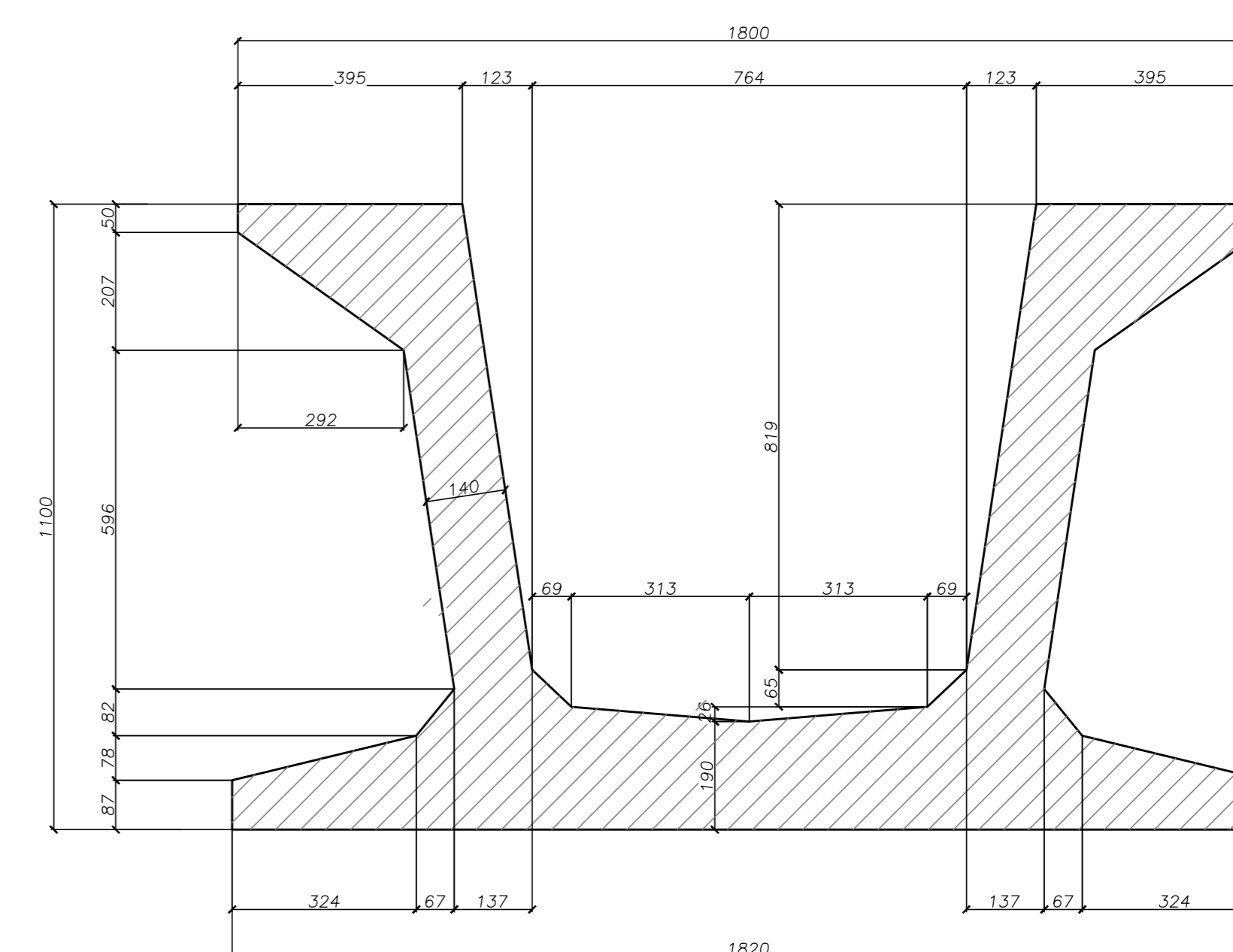
VISTA IMPALCATO
SCALA 1:50



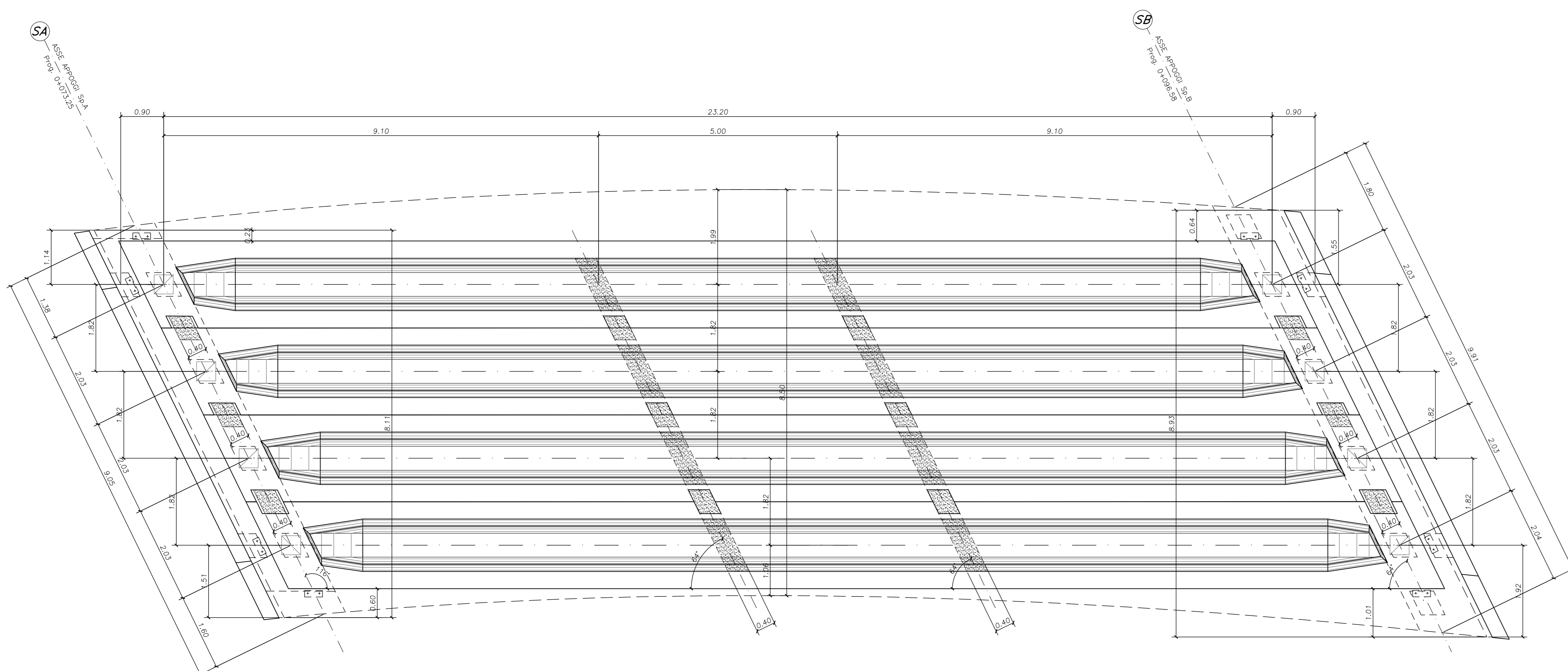
SEZIONE TRASVERSALE IMPALCATO
SCALA 1:25



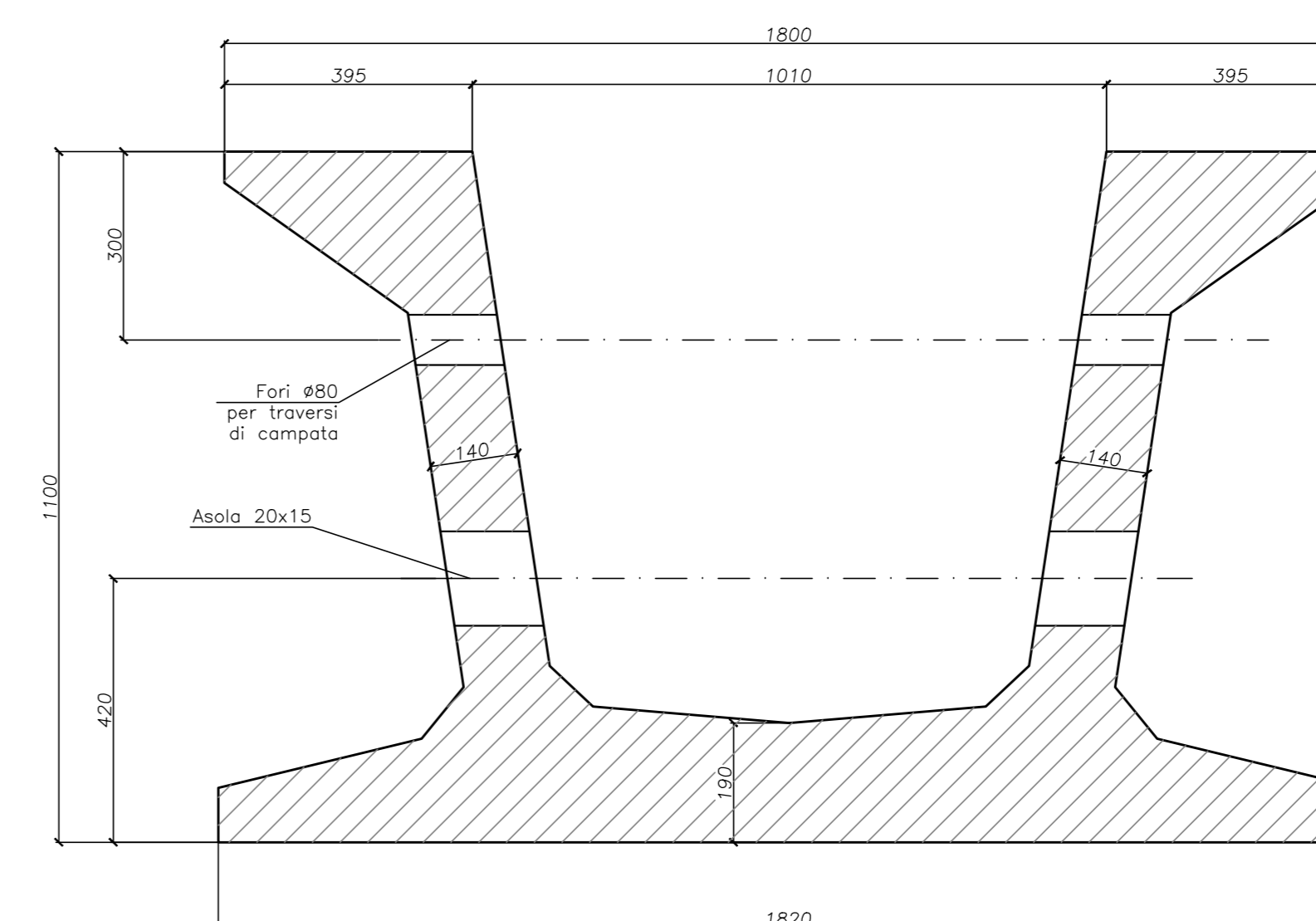
SEZIONE TRAVE CORRENTE
SCALA 1:10



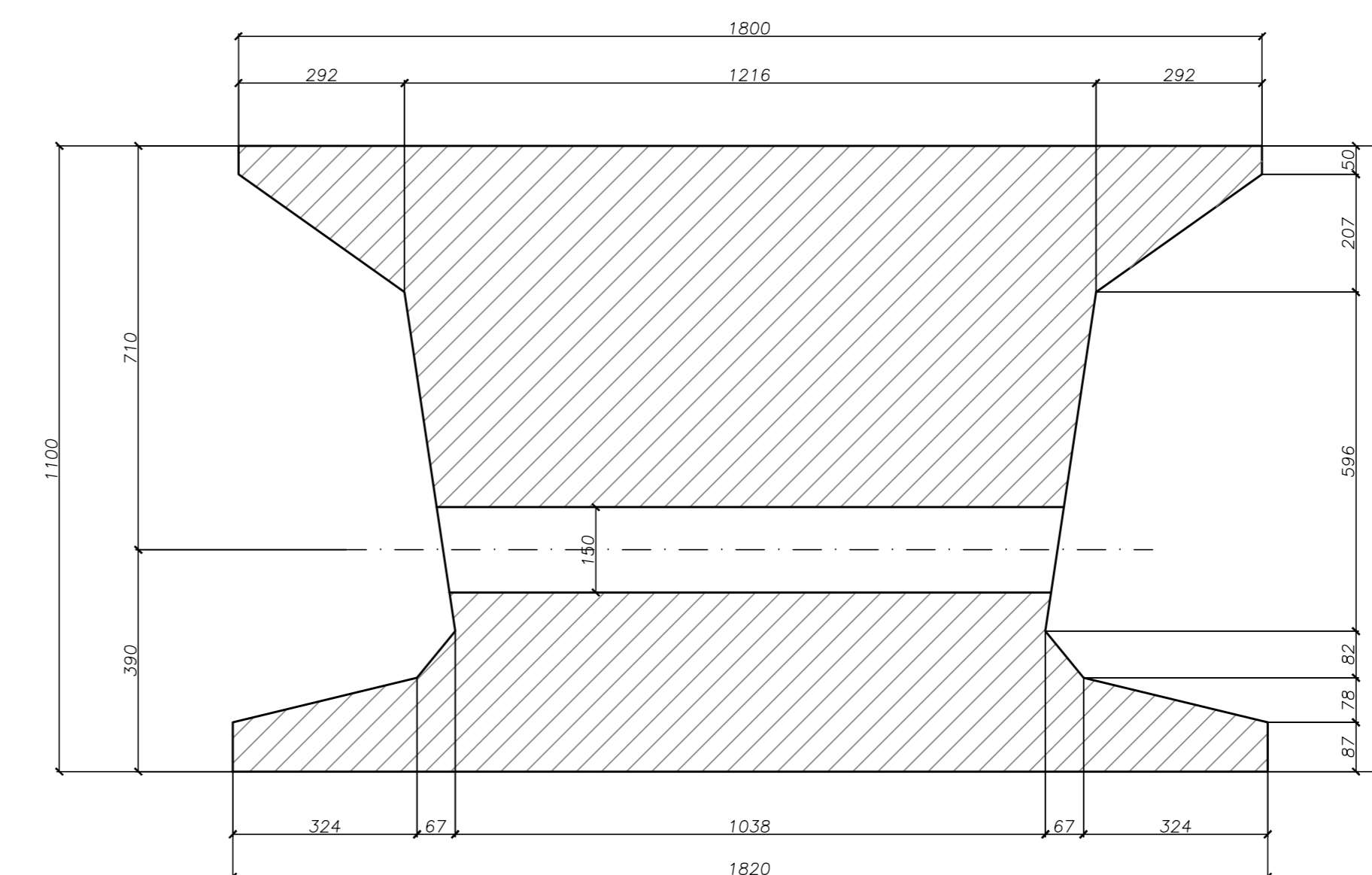
PIANTA IMPALCATO
SCALA 1:50



SEZIONE TRAVE IN CORRISPONDENZA DEL TRAVERSO DI CAMPATA
SCALA 1:10



SEZIONE TRAVE IN TESTATA
SCALA 1:10



NOTE:
PER LA TABELLA MATERIALI SI RIMANDA ALL'ELABORATO HR01_P03CV19STRDIO1_B



LAVORI DI COLLEGAMENTO TRA LA S.S.11 A MAGENTA E LA TANGENZIALE OVEST DI MILANO
VARIANTE DI ABBIATEGRASSO E ADEGUAMENTO IN SEDE DEL TRATTO ABBIATEGRASSO-VIGEVANO FINO AL PONTE SUL FIUME TICINO
1° STRALCIO DA MAGENTA A VIGEVANO - TRATTA C
PROGETTO ESECUTIVO - COD. MI608

STUDIO CORONA Ing. Renato Vanni Arch. Roberto Vanni	UNING Ing. Renato Vanni Arch. Roberto Vanni	SETAC Prof. Ing. Luigi Montebello	ARKE Ing. Gianluca Cocchiello	ECOPLAN Ing. Renato Vanni Arch. Roberto Vanni	GG Ing. Gianluca Cocchiello
VISTO IL RESPONSABILE DEL PROCEDIMENTO <i>Giuseppe D'Amico</i> Dir. Ing. Giuseppe D'Amico MAI GERI		INTEGRATORE DELLE PRESTAZIONI SPECIALISTICHE <i>Fabrizio Baetti</i> Ing. Fabrizio BAETTI		GEOLOGO <i>Luigi Montebello</i> Prof. Ing. Luigi MONTEBELLO	
IL COORDINATORE DELLA SICUREZZA IN FASE DI PROGETTAZIONE <i>Gianluca Cocchiello</i> Ing. Gianluca COCCHIELLO		IL COORDINATORE DELLA SICUREZZA IN FASE DI PROGETTAZIONE <i>Gianluca Cocchiello</i> Ing. Gianluca COCCHIELLO			

HR15
H - PROGETTO STRUTTURALE - OPERE PRINCIPALI
HR - CV19 - CAVALCAVIA SVINCOLO n°10
CARPENTERIA IMPALCATO TAVOLA 1 DI 2

CODICE PROGETTO	NOME FILE	REVISIONE	SCALA
PROGETTO	HR15-16_P03CV19STRCP01-02_A (impalcato).dwg		
LO203	E 23/01	A	1:50/ 25 / 10
ELAB.	P03/CV19/STR/CP01		

C				
B				
A	EMISSIONE	Ottobre 2023	DANELE FABRIZIO	ING. GAETANO BANIERI
REV.	DESCRIZIONE	DATA	REDATTO	VERIFICATO APPROVATO