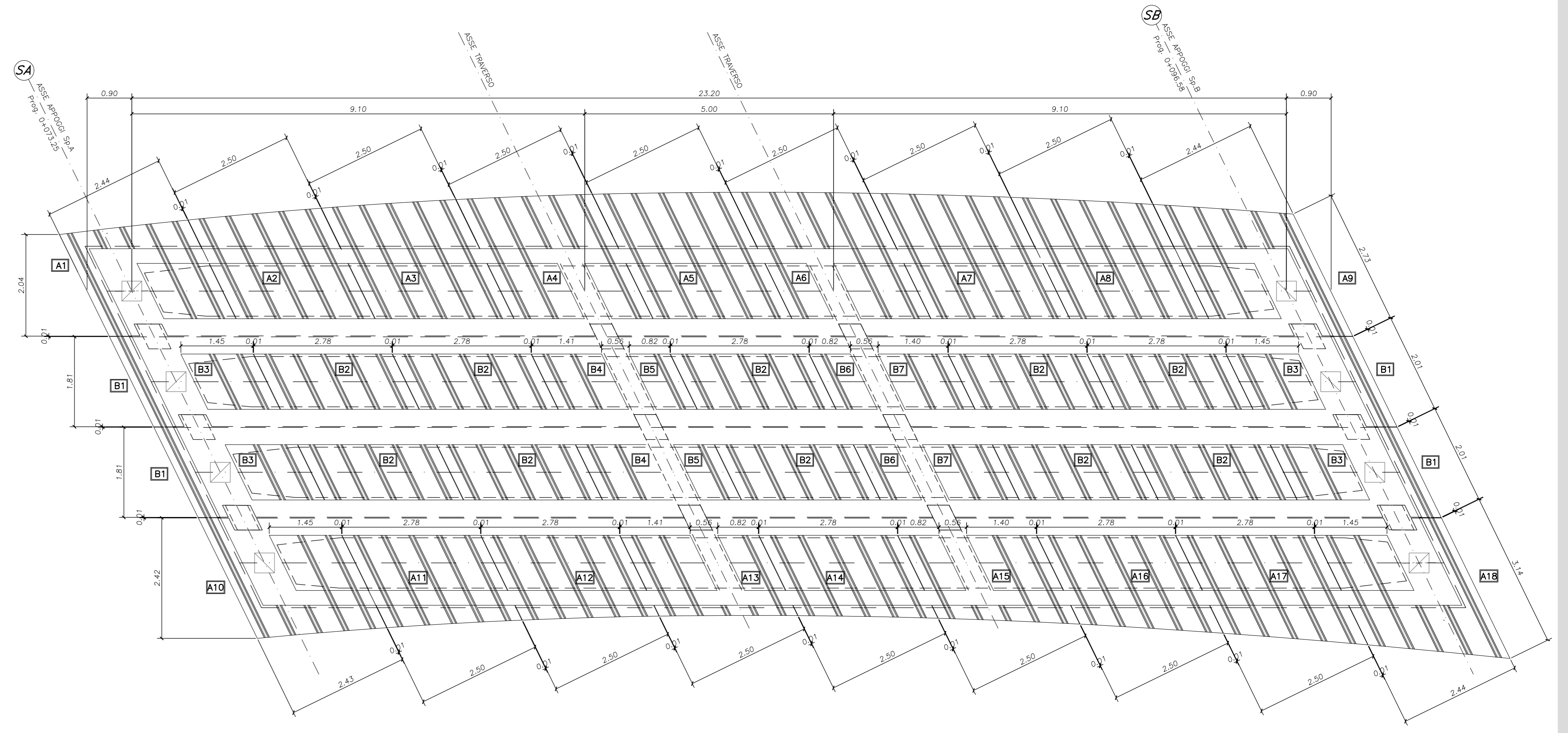


TIPOLOGIA COPPELLE		
TIPO	QUANTITA'	FORMA
A1	1	
A2	1	
A3	1	
A4	1	
A5	1	
A6	1	
A7	1	
A8	1	
A9	1	

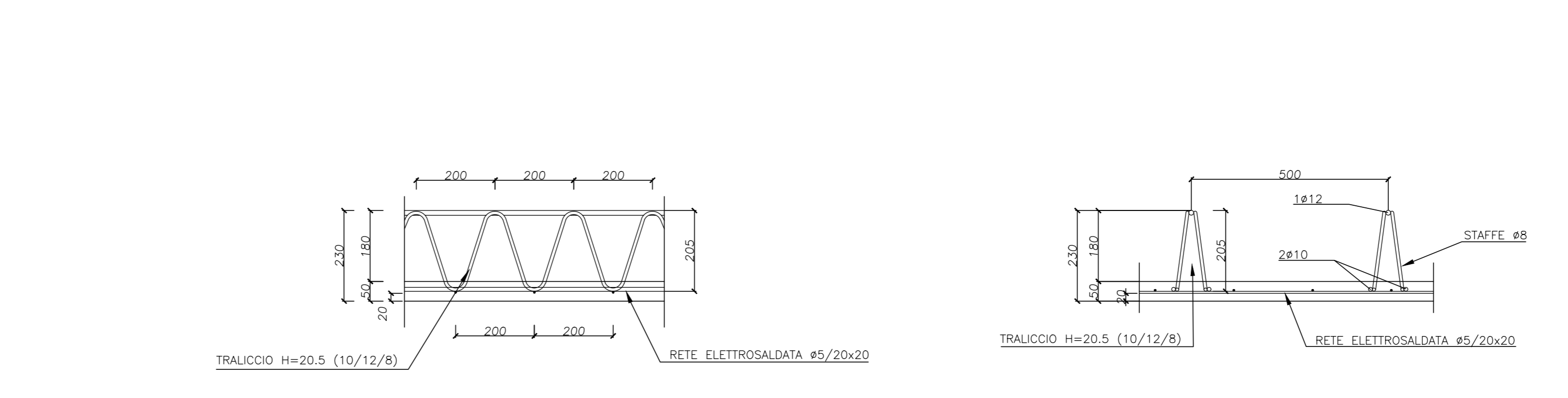
TIPOLOGIA COPPELLE		
TIPO	QUANTITA'	FORMA
A10	1	
A11	1	
A12	1	
A13	1	
A14	1	
A15	1	
A16	1	
A17	1	
A18	1	

TIPOLOGIA COPPELLE		
TIPO	QUANTITA'	FORMA
B1	4	
B2	10	
B3	4	
B4	2	
B5	2	
B6	2	
B7	2	

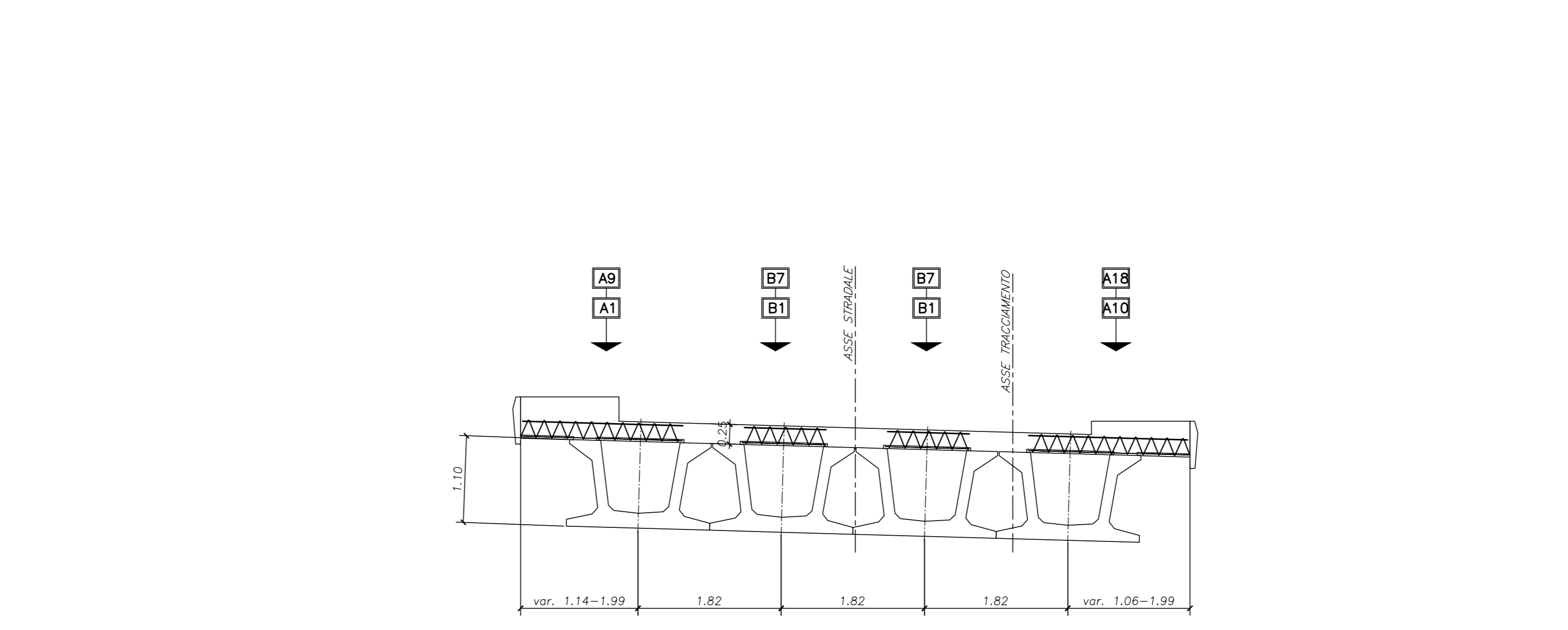
PIANTA PREDALLES
SCALA 1:50



PARTICOLARE ARMATURA COPPELLE
SCALA 1:10



SEZIONE TRASVERSALE IMPALCATO
SCALA 1:50



NOTE:
PER LA TABELLA MATERIALI SI RIMANDA ALL'ELABORATO HR01_P03CV19STRDIO1_B
COPRIFERRO NETTO MINIMO: 4.0cm

ANAS S.p.A.
Direzione Tecnica

LAVORI DI COLLEGAMENTO TRA LA S.S.11 A MAGENTA E LA TANGENZIALE OVEST DI MILANO
VARIANTE DI ABBIATEGRASSO E ADEGUAMENTO IN SEDE DEL TRATTO ABBIATEGRASSO-VIGEVANO FINO AL PONTE SUL FIUME TICINO
1° STRALCIO DA MAGENTA A VIGEVANO - TRATTA C

PROGETTO ESECUTIVO - COD. MI608

STUDIO CORONA Ing. Renato Vanni Arch. Roberto Vanni	ING. RENATO DEL PRETE Ing. Vittorio Dotti Arch. Roberto Vanni	ECOPLAN Arch. Nicola Fattori Arch. Roberto Vanni	EG Arch. Roberto Vanni
UNING Ing. Renato Vanni Arch. Roberto Vanni	SETAC Prof. Ing. Luigi Marzulli Arch. Roberto Vanni	ARKE Ing. Giancarlo Cagnoli Arch. Roberto Vanni	DOTI. GEOL. DANIO SQUILLO Dott. Carlo Dotti Dott. Danio Squillo

VISTO IL RESPONSABILE DEL PROCEDIMENTO: *Giuseppe D'Alagni*
INGEGNERE DELLE PRESTAZIONI SPECIALISTICHE: Ing. Fabrizio BAIETTI
GEOLOGO: Prof. Ing. Carlo Luigi MONTORSI
IL COORDINATORE DELLA SICUREZZA IN FASE DI PROGETTAZIONE: Ing. Gianluca COIRELLO

HR20
H - PROGETTO STRUTTURALE - OPERE PRINCIPALI
HR - CV19 - CAVALCAVIA SVINCOLO n°10
PIANTA, SEZIONE E ABACO PREDALLES

CODICE PROGETTO: HR20_P03CV19STRAR04_A.dwg	NOME FILE: HR20_P03CV19STRAR04_A.dwg	REVISIONE: A	SCALA: 1:50/10
PROGETTO: LO203	LV. PROG.: E	N. PROG.: 2301	CODICE ELAB.: P03CV19STRAR04

C			
B			
A	EMISSIONE	Ottobre 2023	DANELE FABRI ING. GAETANO BANERI ING. FABRIZIO BAIETTI
REV.	DESCRIZIONE	DATA	VERIFICATO APPROVATO