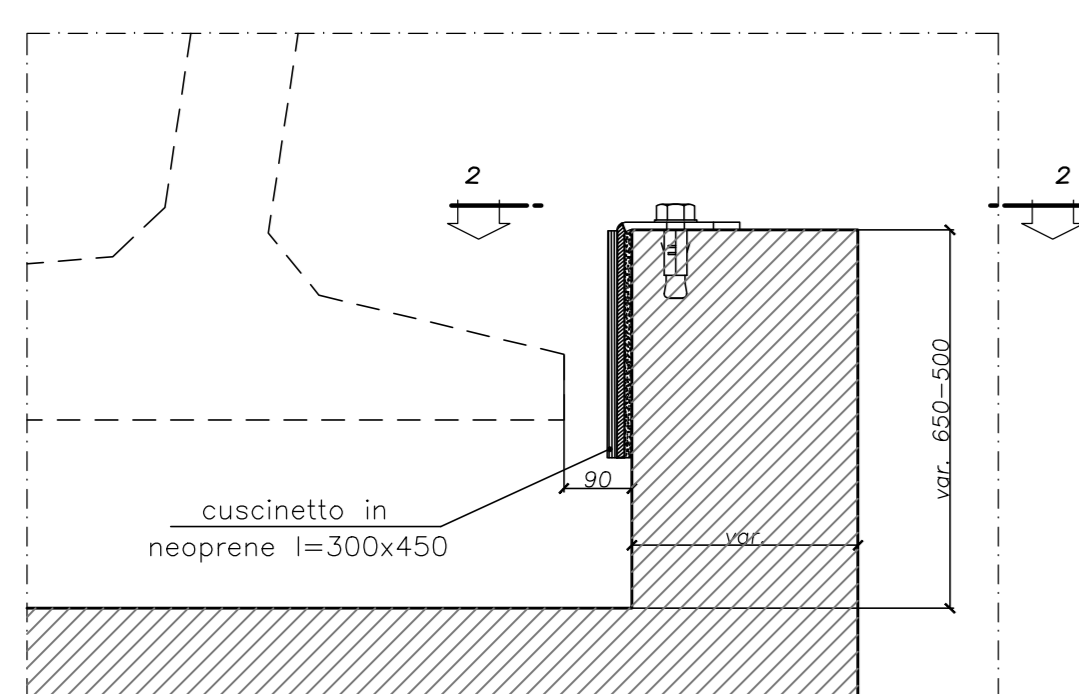
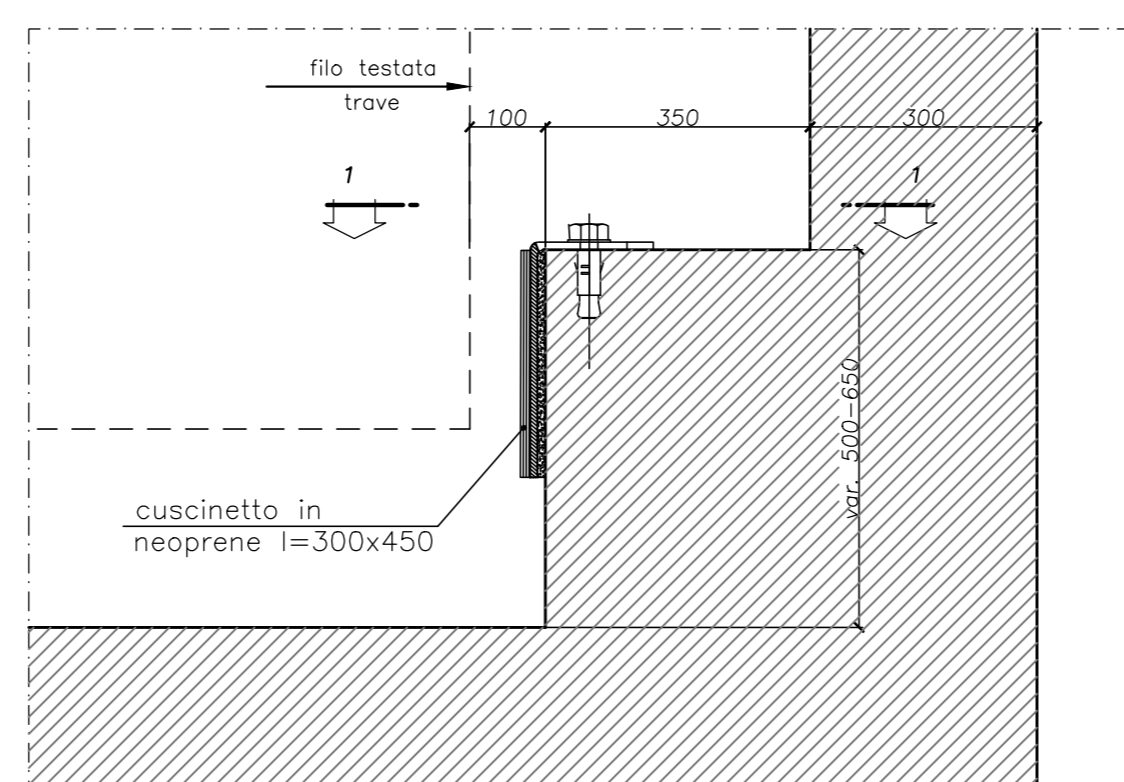


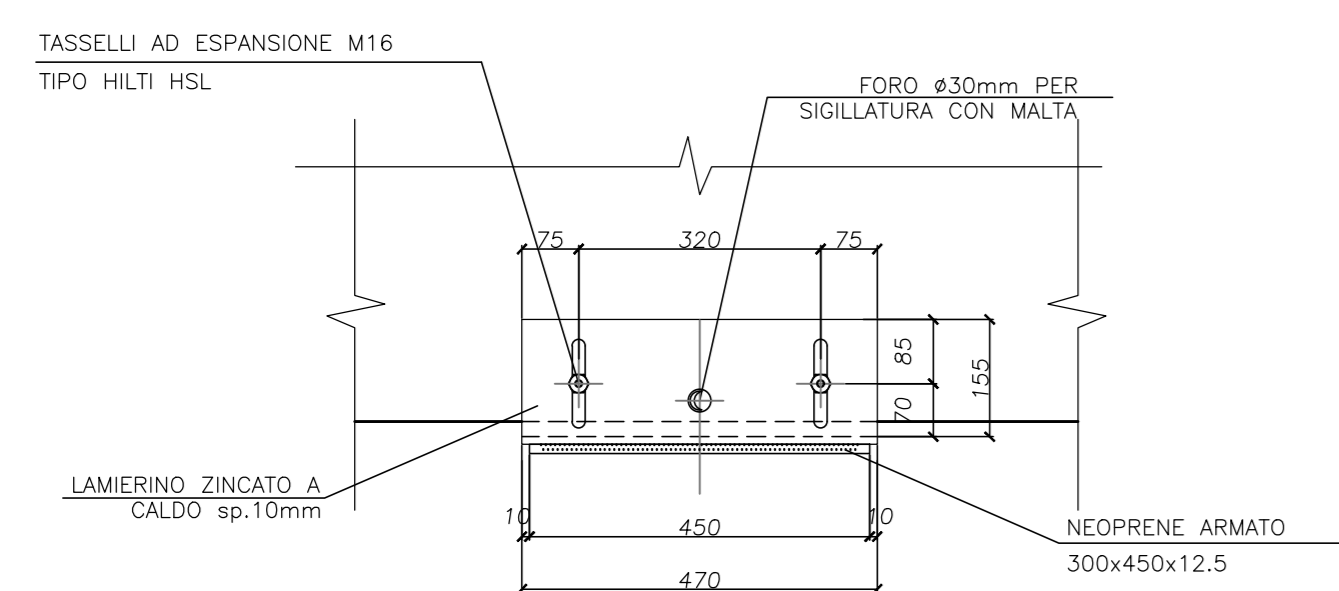
PARTICOLARE 1
SCALA 1:10



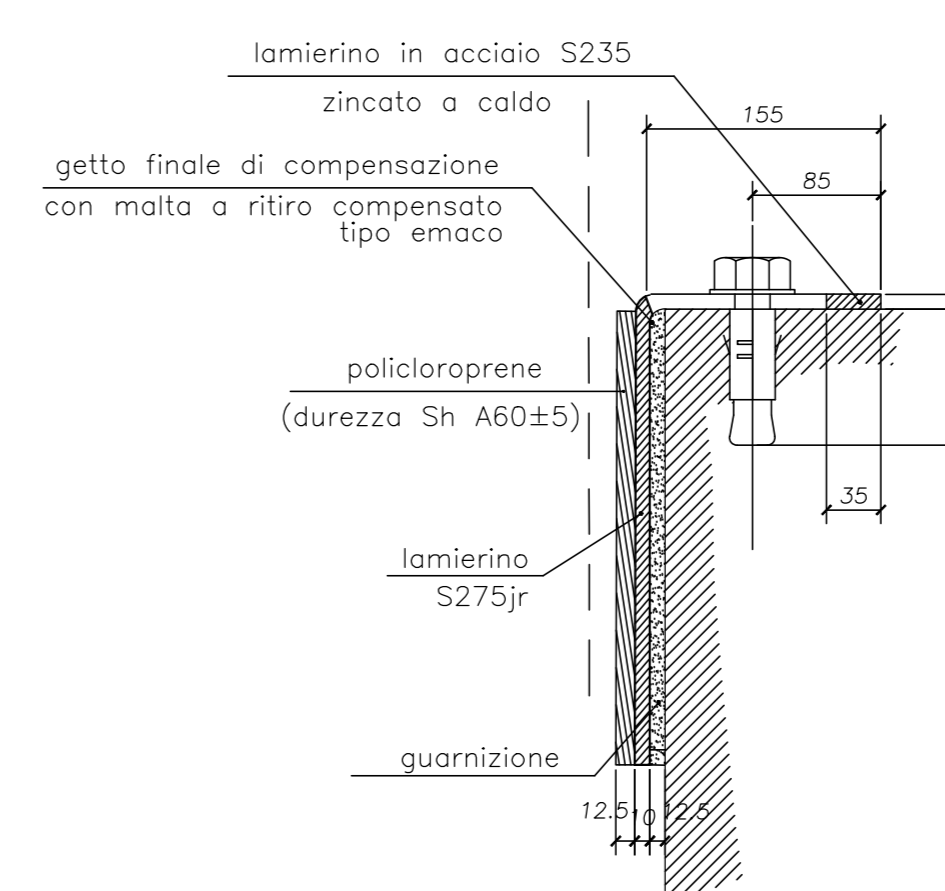
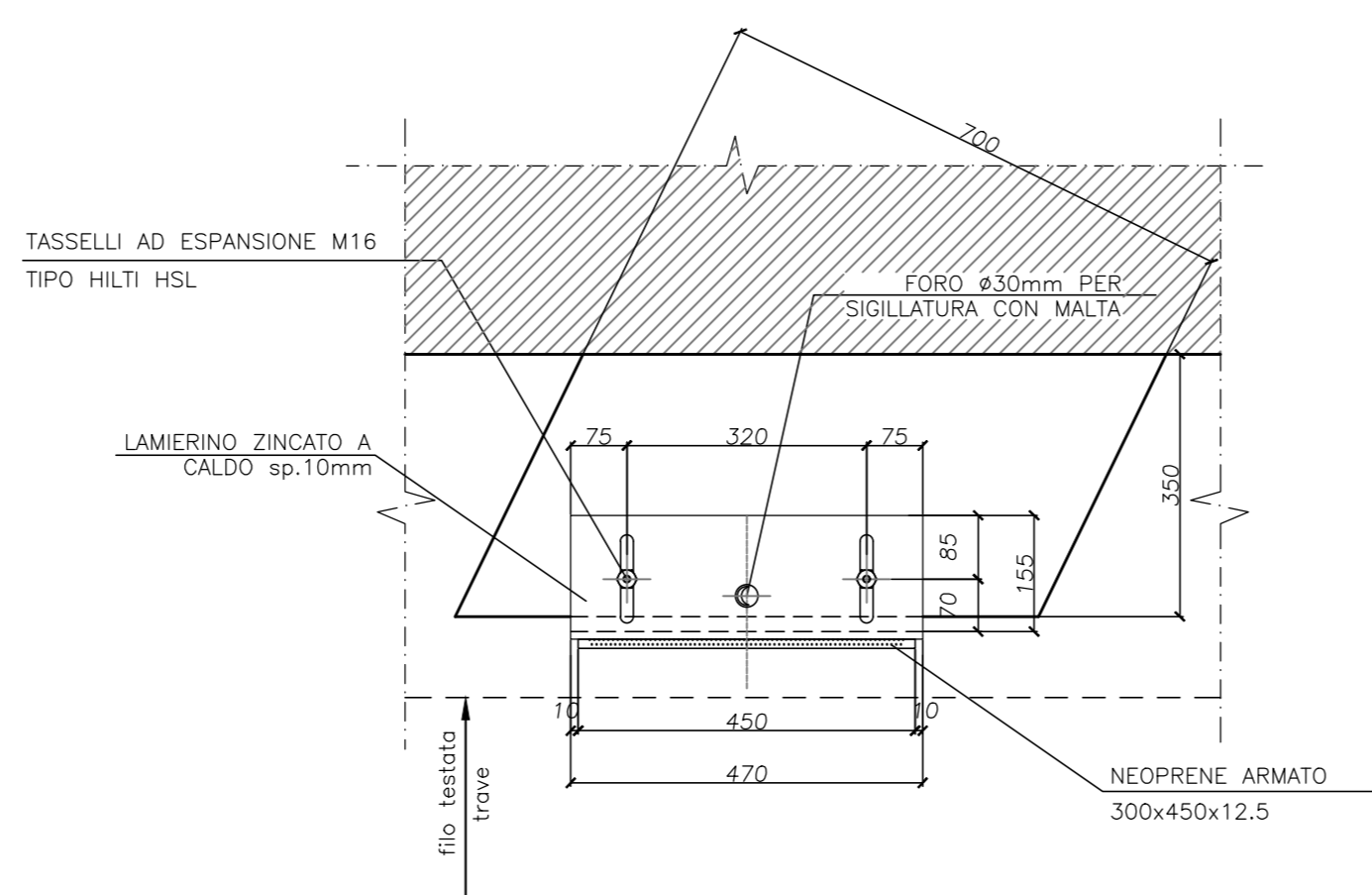
PARTICOLARE 2
SCALA 1:10



VISTA 2-2
SCALA 1:10



VISTA 1-1
SCALA 1:10



N.B.
-I RITEGNI ANTISISMICI DEVONO ESSERE GETTATI DOPO IL VARO DELLE TRAVI E RELATIVO INGHISSAGGIO APPOGGI

NOTE:

PER LA TABELLA MATERIALI SI RIMANDA ALL'ELABORATO HR01_P03CV19STRDI01_B



LAVORI DI COLLEGAMENTO TRA LA S.S.11 A MAGENTA E LA TANGENZIALE OVEST DI MILANO
VARIANTE DI ABBIATEGRASSO E ADEGUAMENTO IN SEDE DEL TRATTO ABBIATEGRASSO-VIGEVANO FINO AL PONTE SUL FIUME TICINO
1° STRALCIO DA MAGENTA A VIGEVANO - TRATTA C
PROGETTO ESECUTIVO - COD. MI608

STUDIO CORONA	ING. RENATO DEL PRETE	ECOPLAN	EG
ING. RENATO DEL PRETE	ING. DANIELA FERRARI	ING. NICOLA FERRARI	ING. DANIELA FERRARI
ING. RENATO DEL PRETE	ING. DANIELA FERRARI	ING. NICOLA FERRARI	ING. DANIELA FERRARI
ING. RENATO DEL PRETE	ING. DANIELA FERRARI	ING. NICOLA FERRARI	ING. DANIELA FERRARI

HR22		H - PROGETTO STRUTTURALE - OPERE PRINCIPALI HR - CV19 - CAVALCATA SVINCOLO n°10 CARPENTERIA SPALLA A - TAVOLA 2 DI 2	
PROGETTO	ELAB.	REVISIONE	SCALA
LO203	E 23/01	A	1:50 / 1:10
C			
B			
A	EMMISSIONE	Ottobre 2023	DANELE FABRI
REV.	DESCRIZIONE	DATA	VERIFICATO
			ING. GAETANO BANERI
			ING. FABRIZIO BUETTI
			APPROVATO