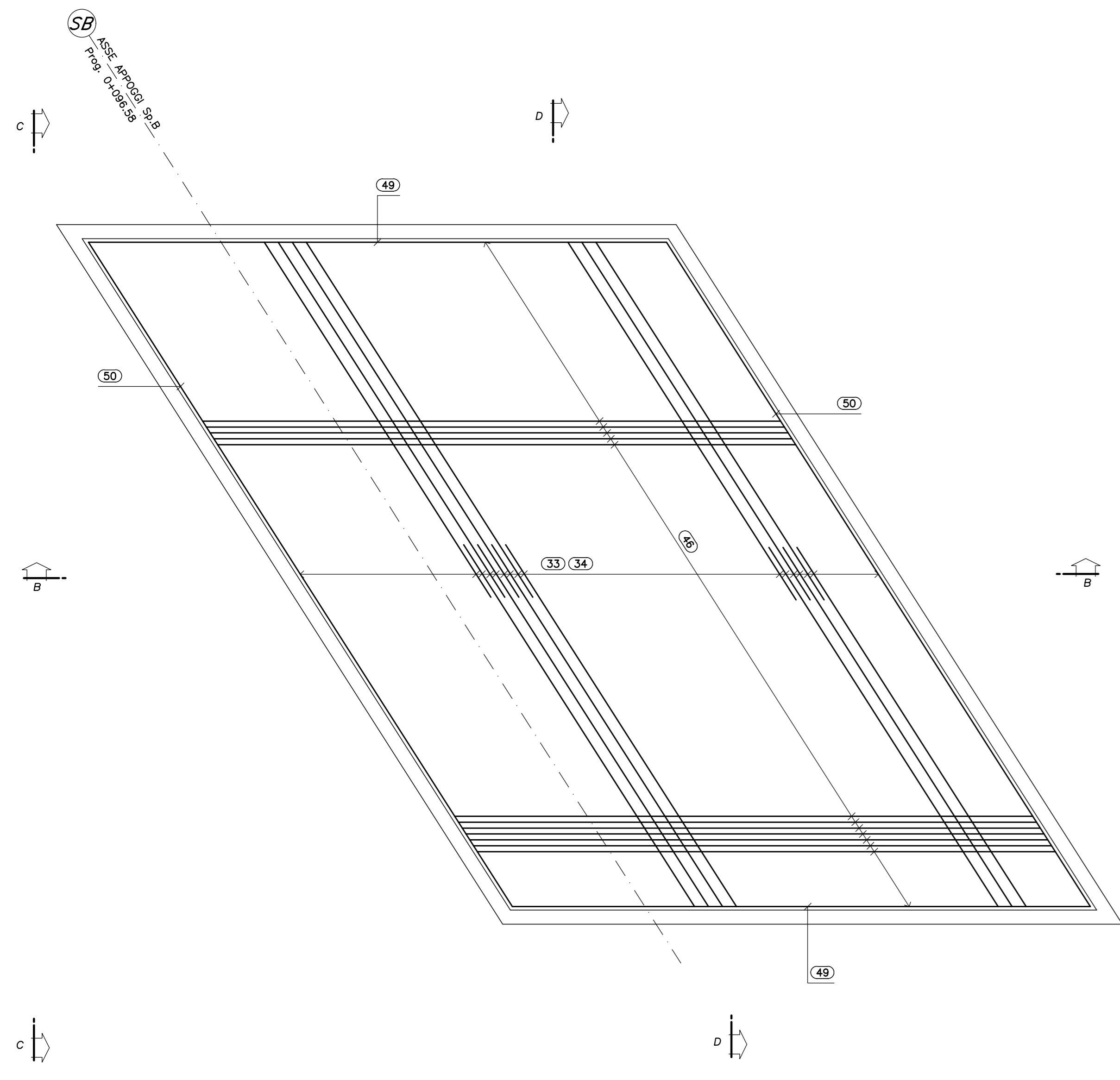
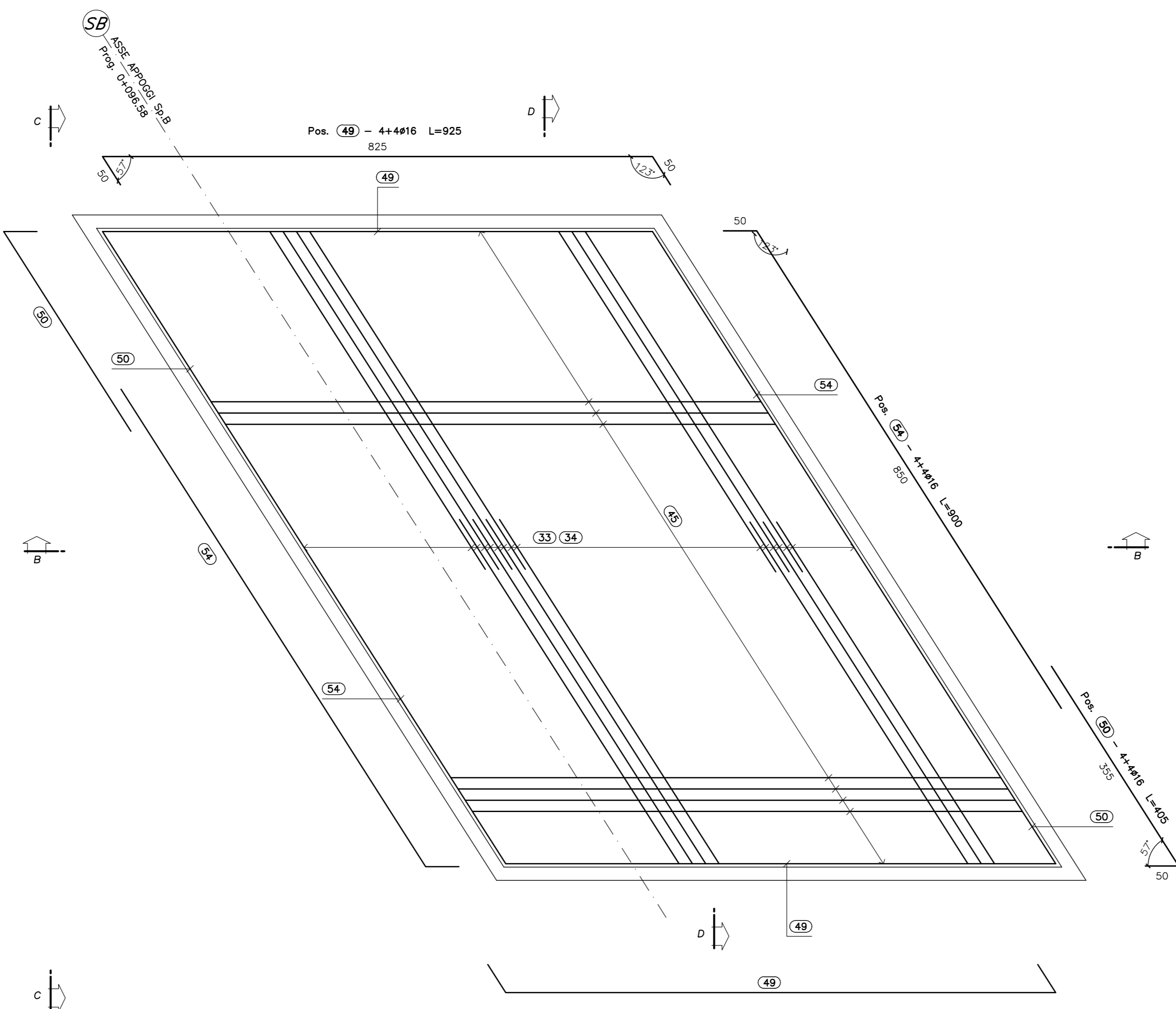


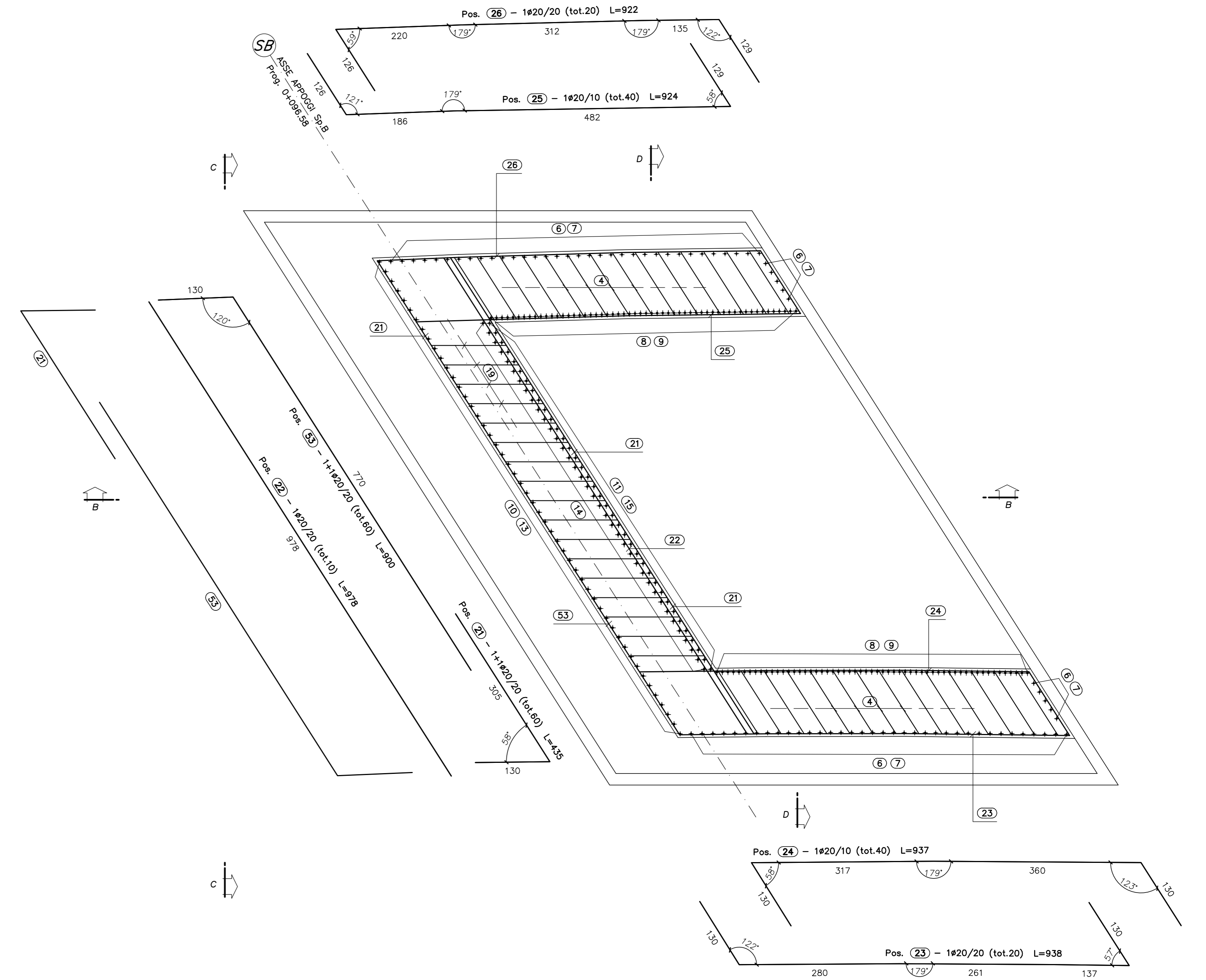
PIANTA FONDAZIONI INFERIORE  
SCALA 1:50



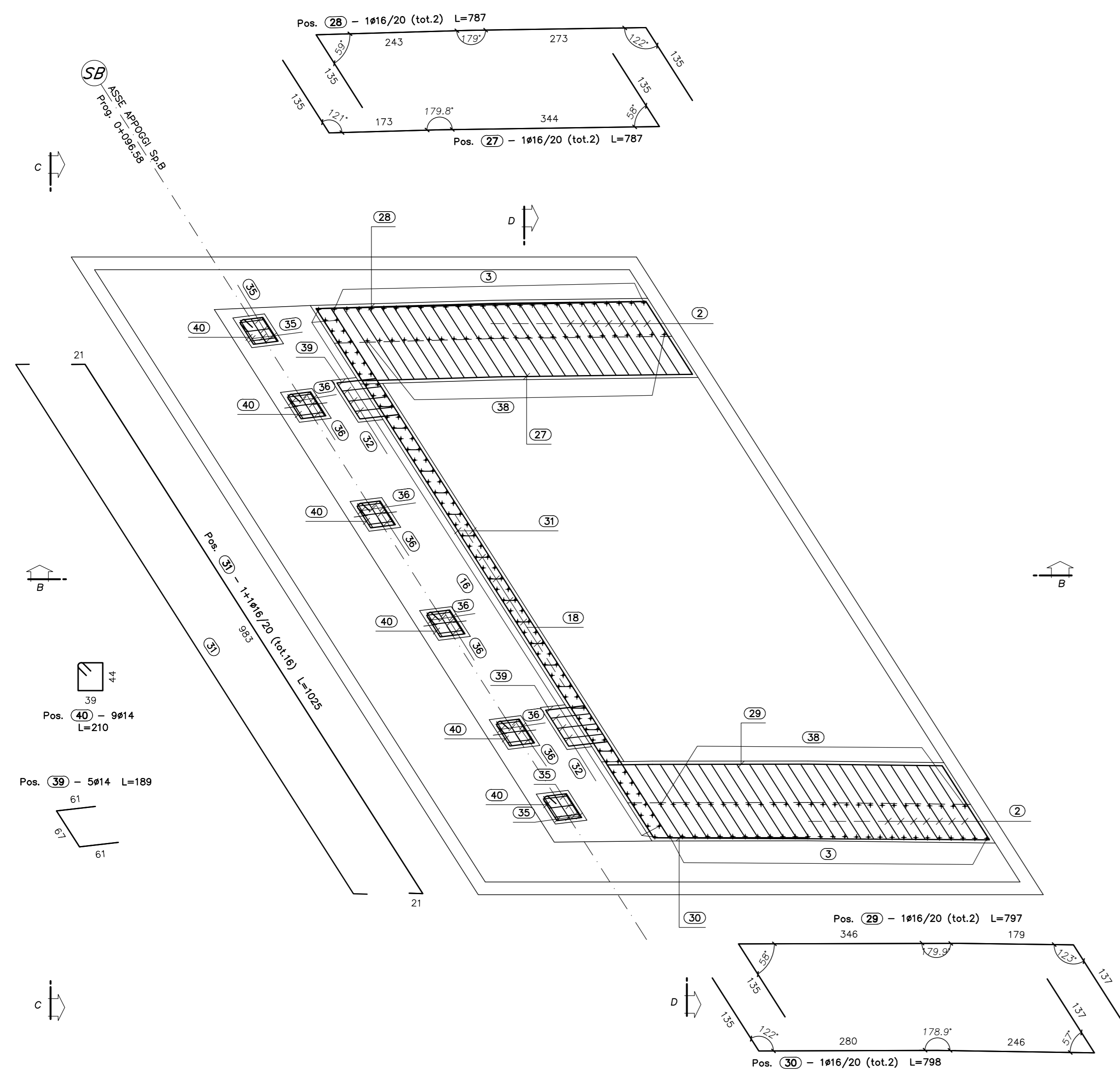
PIANTA FONDAZIONI SUPERIORE  
SCALA 1:50



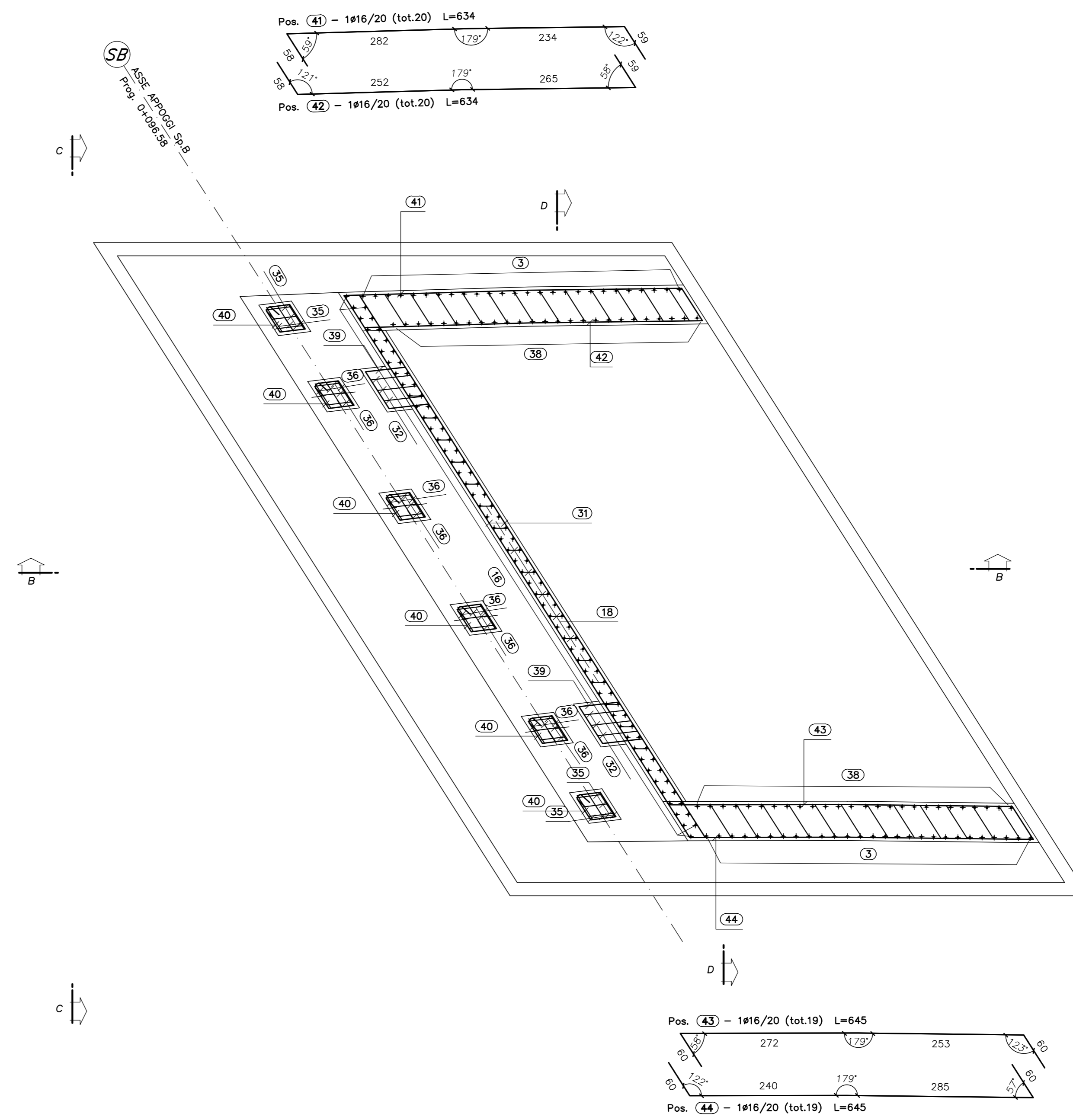
PIANTA SPICCATO  
SCALA 1:50



VISTA DALL'ALTO  
SCALA 1:50



SEZIONE A-A  
SCALA 1:50



NOTE:  
PER LA TABELLA MATERIALI SI RIMANDA ALL'ELABORATO HR01\_P03CV19STRDI01\_B  
COPRIFERRO NETTO MINIMO: 4.0cm

**ANAS S.p.A.**  
Direzione Tecnica

**LAVORI DI COLLEGAMENTO TRA LA S.S.11 A MAGENTA E LA TANGENZIALE OVEST DI MILANO**  
**VARIANTE DI ABBIATEGRASSO E ADEGUAMENTO IN SEDE DEL TRATTO ABBIATEGRASSO-VIGEVANO FINO AL PONTE SUL FIUME TICINO**  
**1° STRALCIO DA MAGENTA A VIGEVANO - TRATTA C**  
**PROGETTO ESECUTIVO - COD. MI608**

<b>STUDIO CORONA</b> Ing. Renato Vanni Arch. Roberto Vanni	<b>ING. RENATO DEL PRISTE</b> Ing. Vittorio Dotti Arch. Roberto Vanni	<b>ECOPLAN</b> Arch. Novella Fattori Arch. Roberto Vanni	<b>EG</b> Ing. Gabriele Biondi Arch. Roberto Vanni
<b>UNING</b> Ing. Renato Vanni Arch. Roberto Vanni	<b>SETAC</b> Prof. Ing. Luigi Marzulli Arch. Roberto Vanni	<b>ARKE</b> Ing. Giancarlo Agostini Arch. Roberto Vanni	<b>DOTI. GEOL. DANCIOSILO</b> Dott. Carlo Dotti Arch. Roberto Vanni

VISTO IL RESPONSABILE DEL PROCEDIMENTO: **Ing. Giuseppe Danilo MAGGERI**

INTEGRATORE DELLE PRESTAZIONI SPECIALISTICHE: **Ing. Fabrizio BAIETTI**

GEOLOGO: **Prof. Ing. Carlo Luigi MONTERISI**

IL COORDINATORE DELLA SICUREZZA IN FASE DI PROGETTAZIONE: **Ing. Gianluca COCCIELLO**

**HR29**

**H - PROGETTO STRUTTURALE - OPERE PRINCIPALI**  
**HR - CV19 - CAVALCAVA**  
**ARMATURA SPALLA B - TAUCOLA 01 DI 02**

CODICE PROGETTO	NOME FILE	REVISIONE	SCALA
PROGETTO	HR23-24-29-30_P03CV19STRAR05-06-08-09_A (arm spalla) .dwg		
ELAB.	LO203   E   23   01	A	1:50

C			
B			
A	EMISSIONE	Ottobre 2023	DANELE FABRIZIO BANER
REV.	DESCRIZIONE	DATA	REDAITTO / VERIFICATO / APPROVATO