

TABELLA FERRI
ELEVAZIONE

Sagoma	Pos.	φ	nb	A	B	L	Ltot	Note
	3	24	144	395	110	505	72720	
	5	20	144	360	50	410	59040	
	18	20	20	812	110	922	18420	
	22	16	2	814	115	929	1858	
	26	16	15	783	50	833	12497	
	36	16	2	80	849/963	1029/1043	2072	
	4	20	79	395	110	505	39895	
	19	20	20	772	110	882	17643	
	23	16	2	775	110	886	1775	
	27	16	15	765	50	815	12229	
	37	16	2	80	820	700	1400	
	6	16	144	40	115	155	28080	
	7	8	430	10	50	70	30100	
	8	8	559	10	113	133	74347	
	16	20	20	135	786	922	16430	
	20	16	2	141	797	929	1658	
	24	16	15	61	772	833	13497	
	17	20	20	135	747	882	17643	
	21	16	2	141	746	888	1775	
	25	16	15	61	754	815	12229	
	34	16	10	40	801	841	8409	
	35	16	10	801	40	841	8409	

Massa barre

φ	kg/m	Ltot	kg
8	0.395	104447	412.131
16	1.578	105088	1658.636
20	2.466	171081	4219.116
24	3.551	72720	2582.474
Tot.			8872.357

Massa totale acciaio: 8872.357 kg

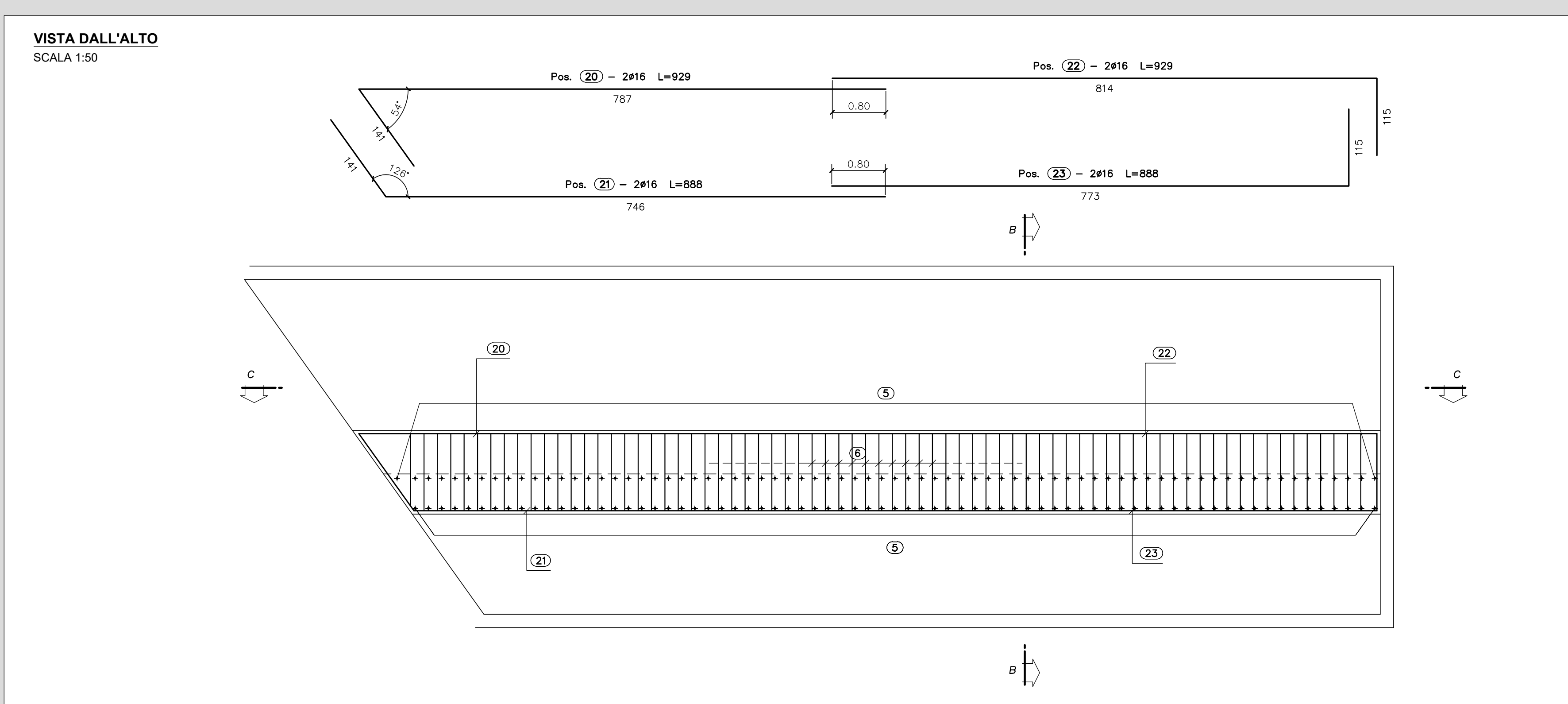


TABELLA FERRI
FONDAZIONE

Sagoma	Pos.	φ	nb	A	B	C	L	Ltot	Note
	1	24	144	110	285		375	54000	
	2	20	79	110	245		1200	60000	
	12	16	7	706	80		355	28045	
	14	16	7	80	881		786	5502	
	33	20	50	375/725	145	60	515/865	34500	
	9	24	70	50	135		430	30100	
	10	16	7	80	490		650	4500	
	29	20	36	140	43/462		323/742	19170	
	11	16	7	80	706		786	5502	
	13	16	7	80	603		763	5338	
	15	16	7	881	80		961	6729	
	28	20	134	140	490		770	103160	
	30	20	286	140	490		770	221160	
	31	20	70	140	43/462		323/742	37275	
	38	16	9	375/725			375/725	4950	
	39	16	9	1040			1040	9360	
	40	16	28	45/490			45/490	7490	

Massa barre

φ	kg/m	Ltot	kg
16	1.578	56150	886.237
20	2.466	503930	12427.671
24	3.551	84100	2986.606
Tot.			16300.514

Massa totale acciaio: 16300.514 kg

NOTE:
PER LA TABELLA MATERIALI SI RIMANDA ALL'ELABORATO HR01_P03CV19STRD01_B
COPRIFERRO NETTO MINIMO: 4.0cm

ANAS S.p.A.
Direzione Tecnica

LAVORI DI COLLEGAMENTO TRA LA S.S.11 A MAGENTA E LA TANGENZIALE OVEST DI MILANO
VARIANTE DI ABBITTEGRASSO E ADEGUAMENTO IN SEDE DEL TRATTO ABBITTEGRASSO-VIGEVANO FINO AL PONTE SUL FIUME TICINO
1° STRALCIO DA MAGENTA A VIGEVANO - TRATTA C
PROGETTO ESECUTIVO - COD. MI608

STUDIO CORONA Ing. Marco Sgatti Ing. Massimo D'Amico	ING. REMATO DEL PRETE Ing. Roberto Del Prete	ECOPLAN Ing. Roberto Farnetti	EG Ing. Gabriele Innocenti
UNING Ing. Marco Sgatti Ing. Massimo D'Amico	SETAC Ing. Luigi Montebelli	ARKE Ing. Giancarlo Agrippa	ING. GIO. DANIELE GILLO Ing. Gaetano Farnetti

VISTO IL RESPONSABILE DEL PROCEDIMENTO
Ing. Giuseppe Della Malgora

INTEGRATORE DELLE PRESTAZIONI SPECIALISTICHE
Ing. Fabrizio Baletti

GEOLOGO
Ing. Luigi Montebelli

IL COORDINATORE DELLA SICUREZZA IN FASE DI PROGETTAZIONE
Ing. Giancarlo Agrippa

HR36
HR - CV19 - CAVALCAVIA SVINCOLO n°10
ARMATURA MURO DI SOSTEGNO SPALLA B

REVISIONE
LO2013 E 2301

SCALA
A 1:50

REV.	DESCRIZIONE	DATA	REDDATO	VERIFICATO	APPROVATO
C					
B					
A	EMISSIONE	Ottobre 2023	DANIELE FABBRIO	ING. GAETANO FARNETTI	ING. FABRIZIO BAILETTI