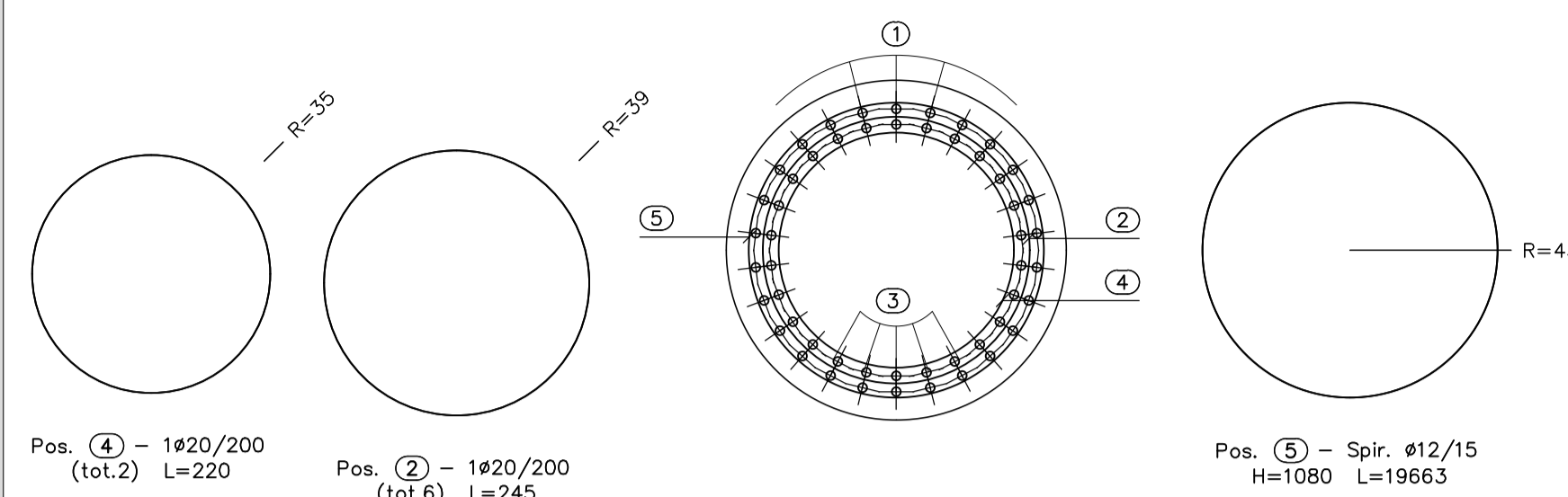


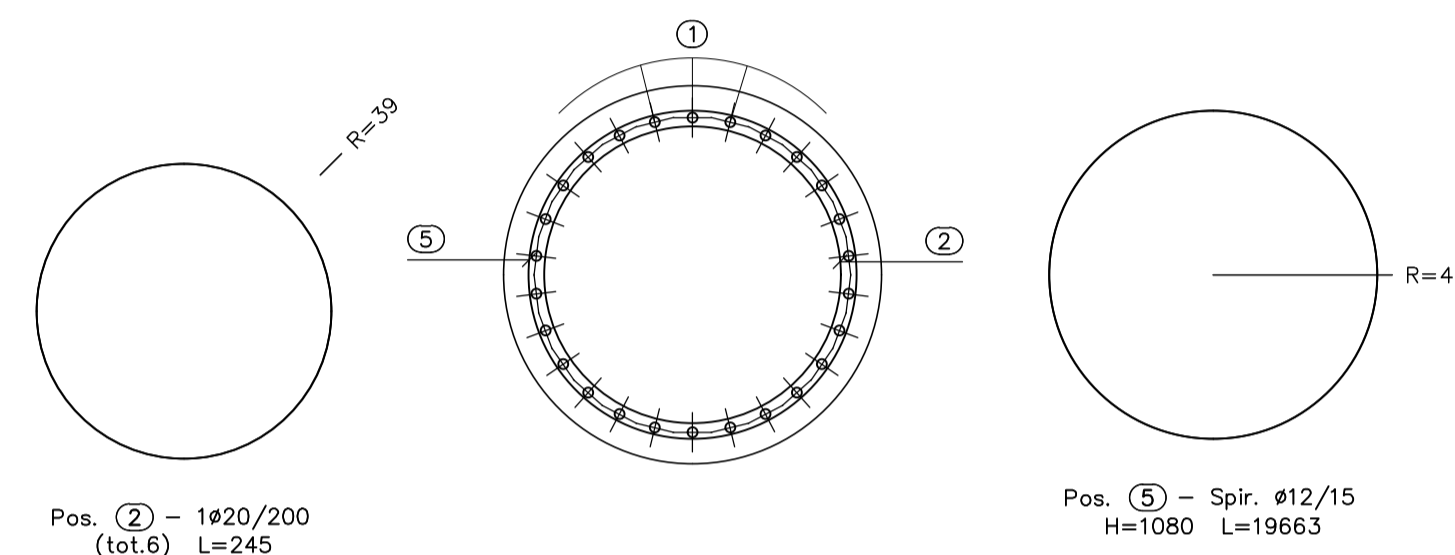
SEZIONE A-A

SCALA 1:20



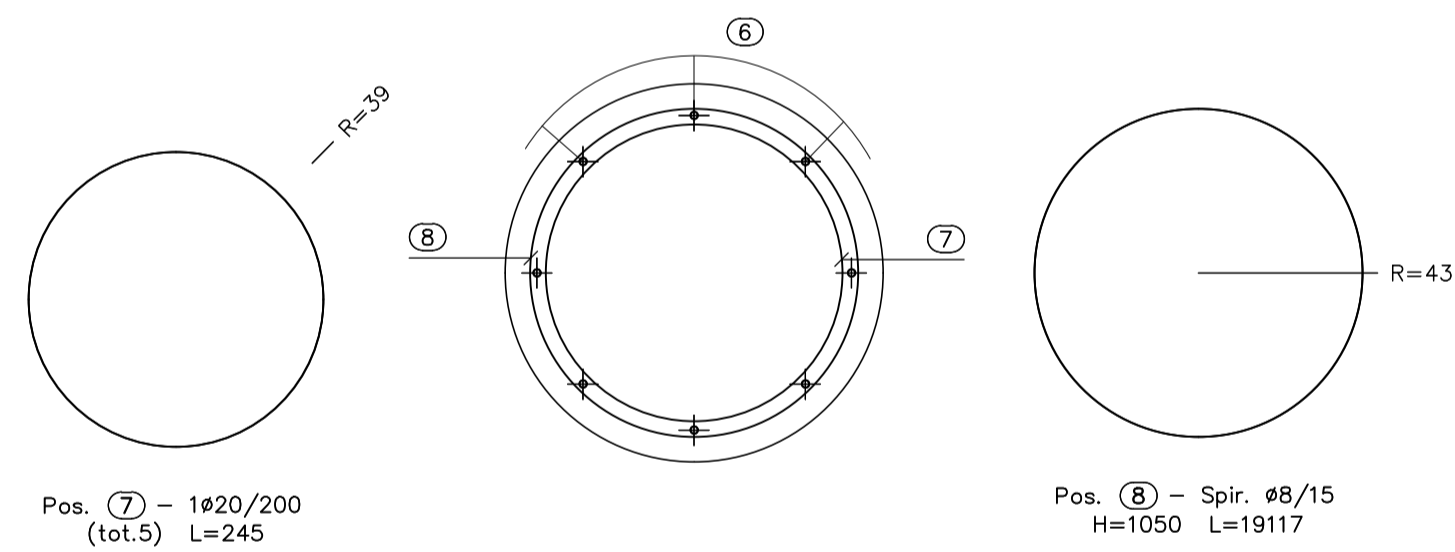
SEZIONE B-B

SCALA 1:20



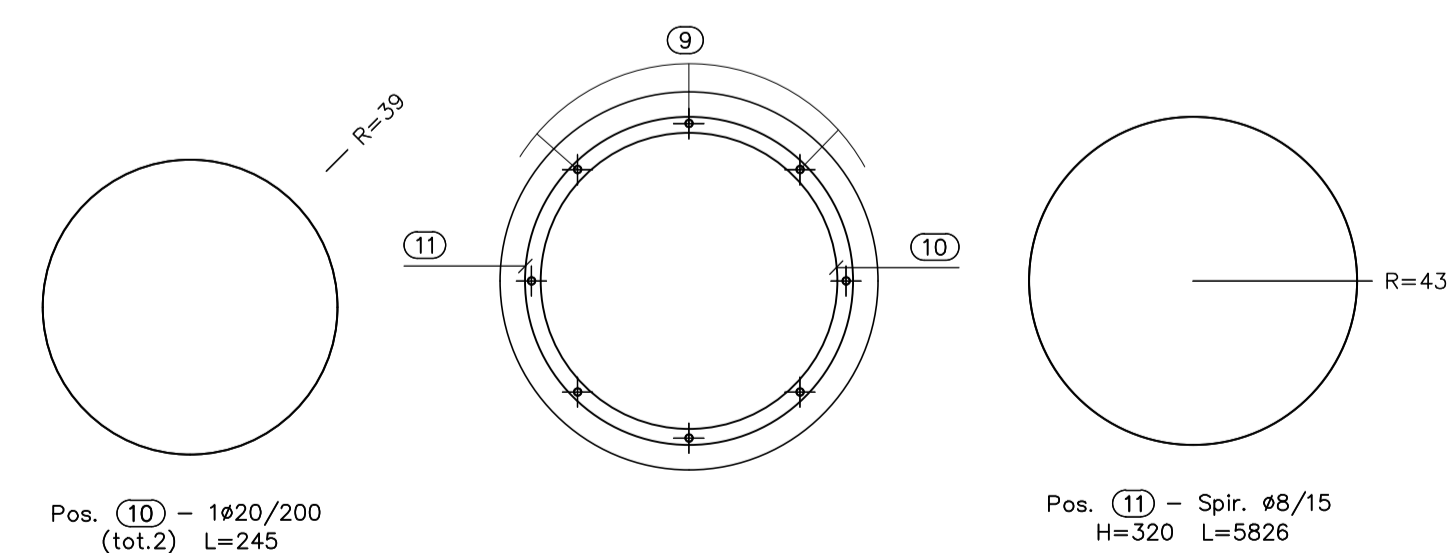
SEZIONE C-C

SCALA 1:20

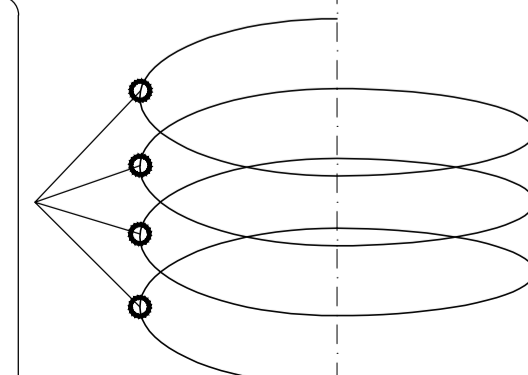


SEZIONE D-D

SCALA 1:20



Le armature elicoidali devono essere fissate a tutte le armature longitudinali nei punti di contatto



Le armature ad anello devono essere fissate a tutte le armature longitudinali nei punti di contatto

Sagoma	Pos.	Ø	nb	A	L	Ltot	Note
	1	26	26	1200	1200	31200	
	3	26	26	500	500	13000	
	6	20	8	1200	1200	9600	
	9	20	8	524	524	4192	
	2	20	6	61	245	1470	
	4	20	2	55	220	440	
	7	20	5	61	245	1225	
	10	20	3	61	245	735	

Spirale	Pos.	R	H	ng	Ø	S	Ltot	Note
	5	43	1080	1	12	15	19663	
	8	43	1050	1	8	15	19117	
	11	43	320	1	8	15	7624	

Massa barre

Ø	kg/m	Ltot	kg
20	2.466	17662	435.545
26	4.168	44200	1842.256
Tot.			2270.801

Massa spirali

Ø	kg/m	Ltot	kg
8	0.395	26741	105.627
12	0.888	19663	174.607
Tot.			280.234

Massa totale acciaio: 2558.035 kg

RICHIAMI AD ALTRI ELABORATI

PER LA DEFINIZIONE DELLE CARATTERISTICHE DEI MATERIALI

T00S00STRSC01

NOTE

TUTTE LE MISURE, SALVO CONTRARIA INDICAZIONE, SONO ESPRESSE IN CM

ELEVAZIONE: COPRIFERRO NETTO PARI A 60MM



LAVORI DI COLLEGAMENTO TRA LA S.S.11 A MAGENTA E LA TANGENZIALE OVEST DI MILANO  
 VARIANTE DI ABBATEGRASSO E ADEGUAMENTO IN SEDE DEL TRATTO ABBATEGRASSO-VIGEVANO FINO AL PONTE SUL FIUME TICINO  
 1° STRALCIO DA MAGENTA A VIGEVANO - TRATTA C  
 PROGETTO ESECUTIVO - COD. MI608

 Ing. Renato Vaira Codice Prof. Ing. di Roma (P. 10/10) P. A. 20111	 Ing. Renato Vaira Codice Prof. Ing. di Torino e Provincia P. 00110	 Prof. Ing. Luigi Monterisi Codice Prof. Ing. di Bari e provincia P. 1117	 Ing. Giacomino Argerano Codice Prof. Ing. di Bari e provincia P. 010	 Prof. Ing. Matteo Ranieri Codice Prof. Ing. di Bari e provincia P. 1117	 Dot. Geol. Danilo Gallo Codice del Registro della Regione Puglia P. 010
VISTO: IL RESPONSABILE DEL PROCEDIMENTO  Dot. Ing. Giuseppe Danilo MALGERI	INTEGRATORE DELLE PRESTAZIONI SPECIALISTICHE  Ing. Fabrizio BAJETTI	GEOLOGO  Prof. Ing. Luigi MONTERISI	IL COORDINATORE DELLA SICUREZZA IN FASE DI PROGETTAZIONE  Ing. Gianluca CICIRIELLO		

IA06		I - PROGETTO STRUTTURALE - MURI DI SOSTEGNO IA- OPERA DI SOSTEGNO OS01 ARMATURA PALI	
CODICE PROGETTO	NOME FILE	REVISIONE	SCALA:
PROGETTO LIV. PROG. N. PROG.	IA06-P00OS01STRAR02_A_00b.dwg		
LO203 E 2301	CODICE ELAB. P00OS01STRAR02	A	1:50
C			
B			
A	EMISSIONE	Ottobre 2023	ING. IOLANDA SCHEITINO ING. GAETANO RANIERI ING. FABRIZIO BAJETTI
REV.	DESCRIZIONE	DATA	REDATTO VERIFICATO APPROVATO