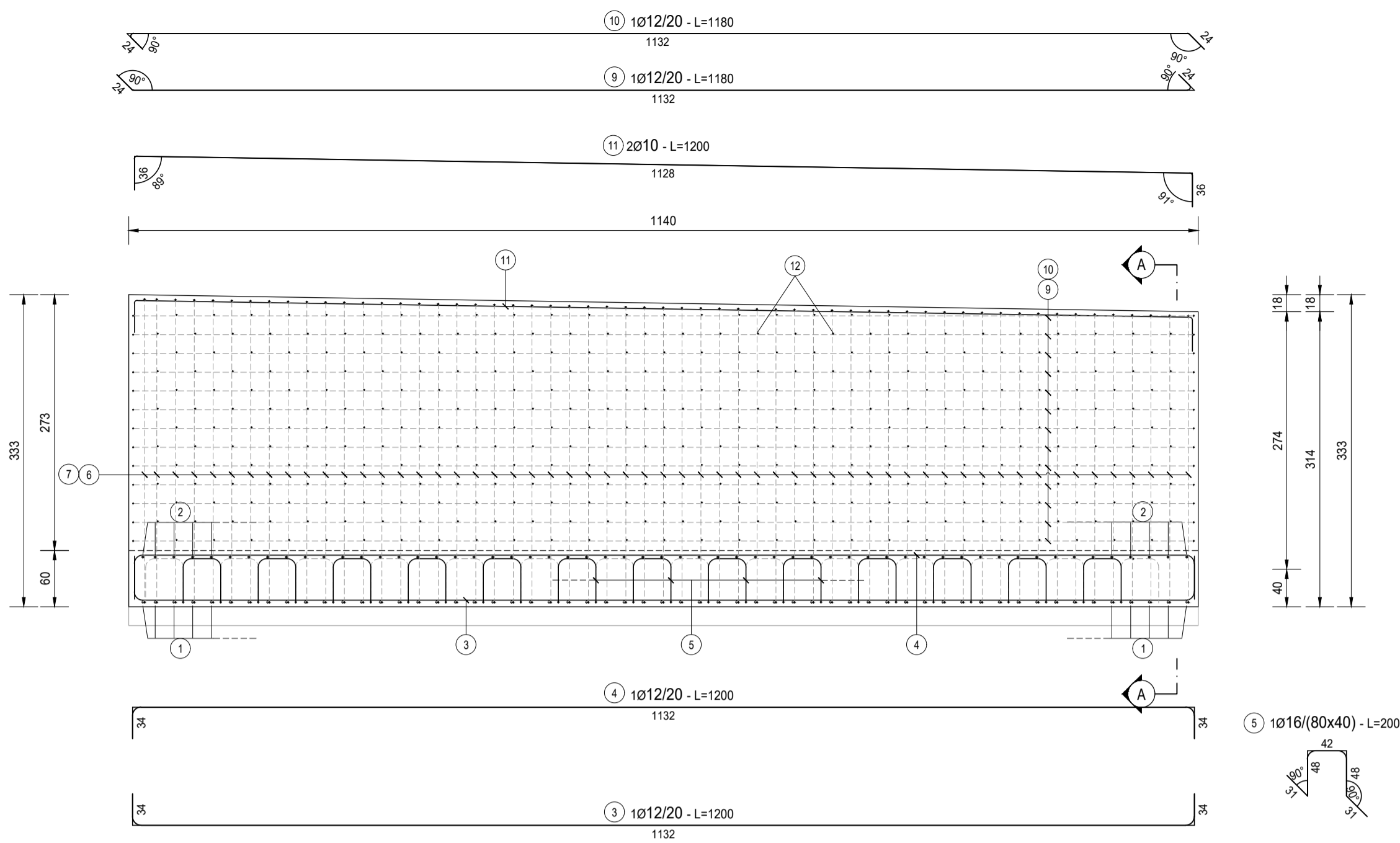
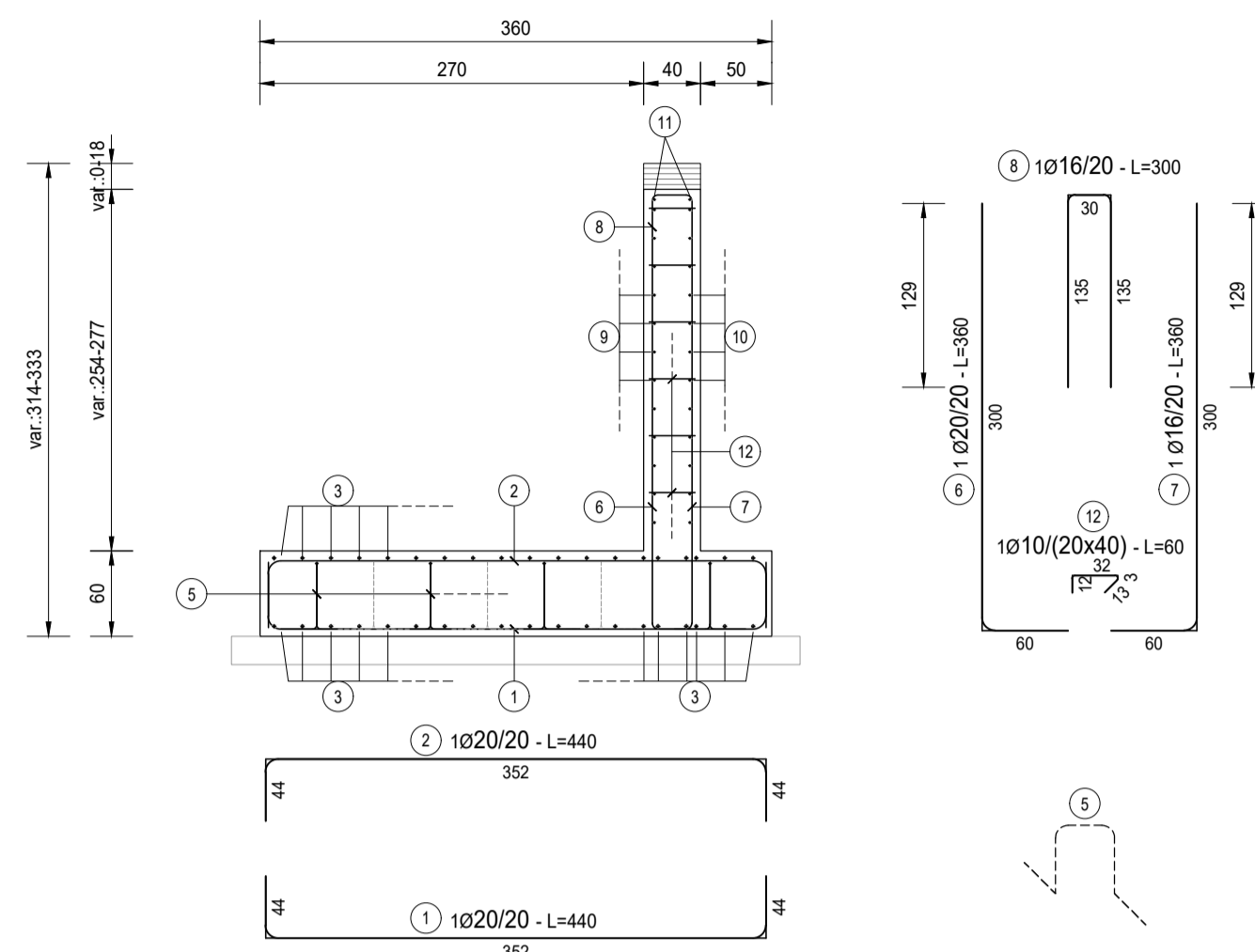


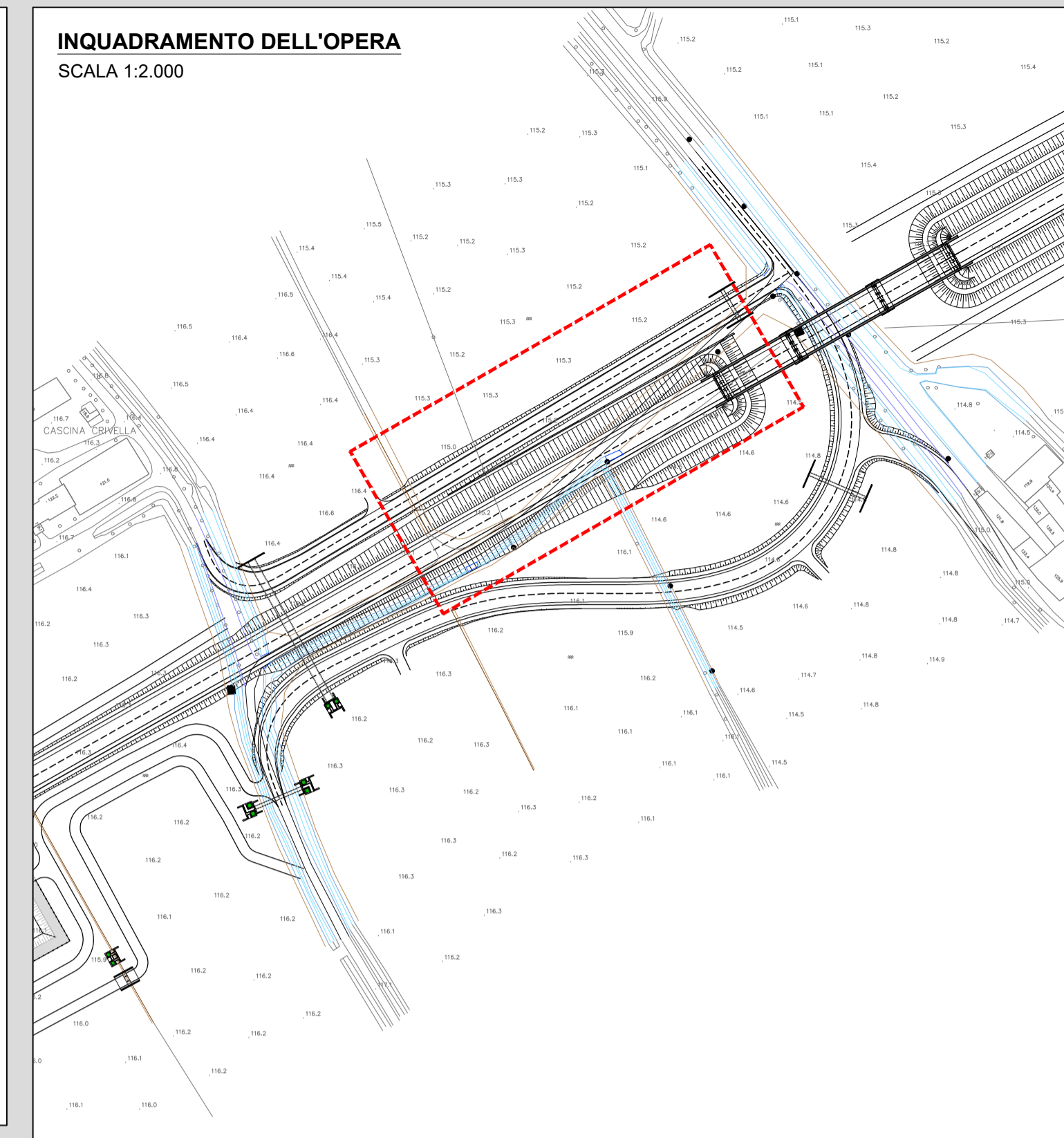
CONCIO 10 - PROSPETTO
SCALA 1:50



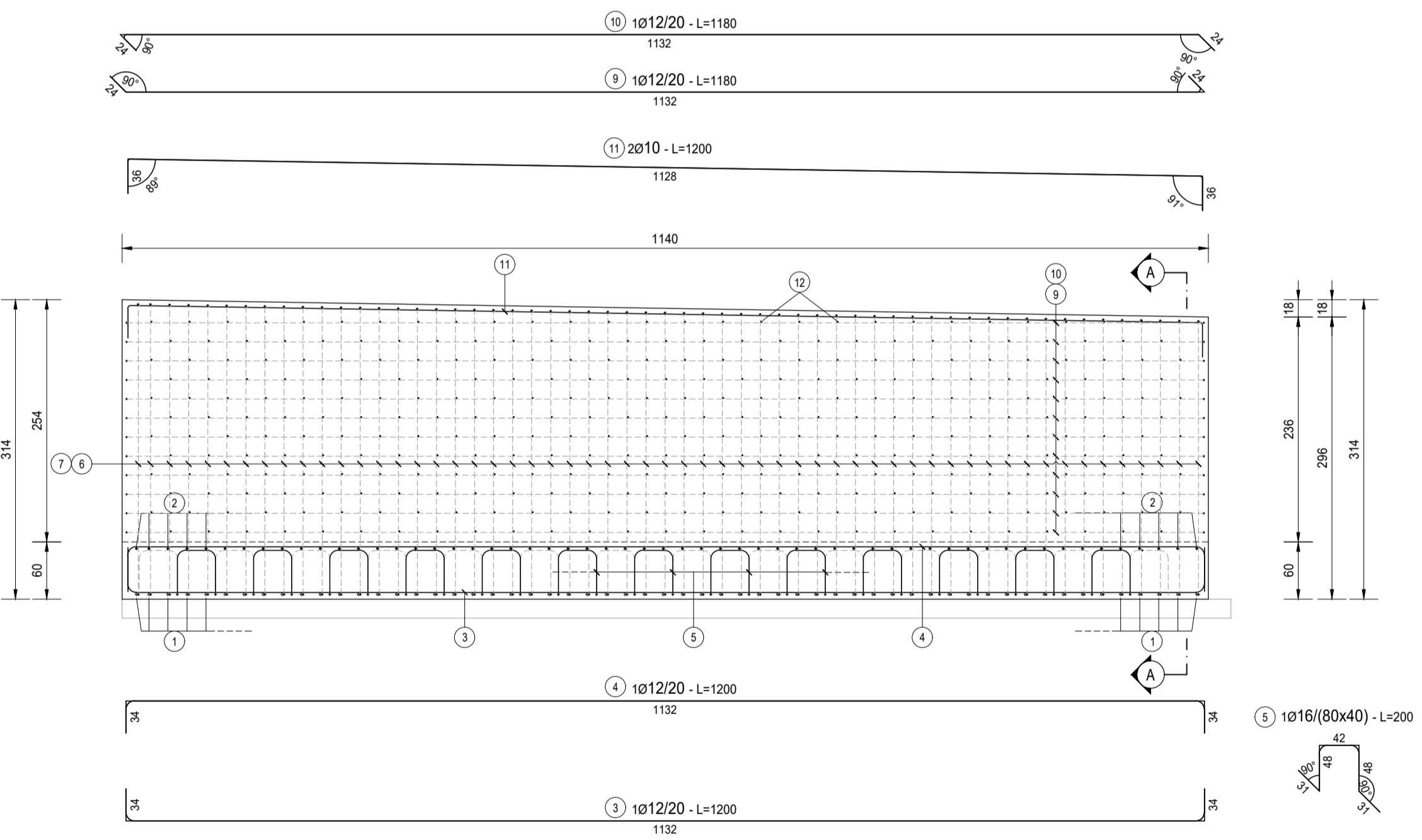
CONCIO 10 - SEZIONE A-A
SCALA 1:50



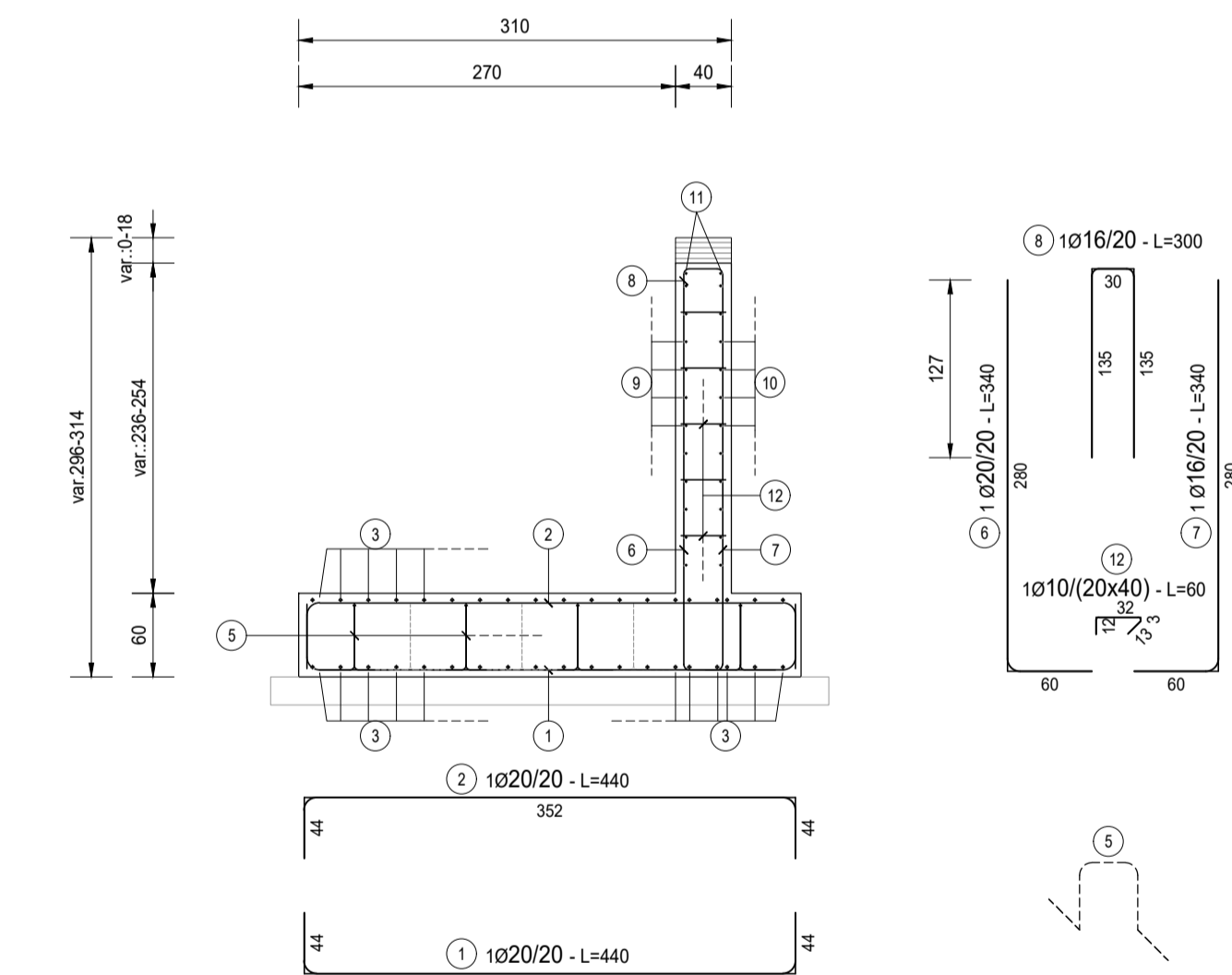
INQUADRAMENTO DELL'OPERA
SCALA 1:2.000



CONCIO 11 - PROSPETTO
SCALA 1:50



CONCIO 11 - SEZIONE A-A
SCALA 1:50



RICHIAMI AD ALTRI ELABORATI	
PER LA DEFINIZIONE DELLE CARATTERISTICHE DEI MATERIALI	T00OS00STRDI01
PER LA CARPENTERIA DEI SINGOLI CONCI DEL MURO	P00OS03STRCP01
NOTE	
TUTTE LE MISURE, SALVO CONTRARIA INDICAZIONE, SONO ESPRESSE IN CM	
COPRIFERRO NETTO PARI A 4CM	

ANAS S.p.A.
 Direzione Tecnica

LAVORI DI COLLEGAMENTO TRA LA S.S.11 A MAGENTA E LA TANGENZIALE OVEST DI MILANO
VARIANTE DI ABBATEGRASSO E ADEGUAMENTO IN SEDE DEL TRATTO ABBATEGRASSO-VIGEVANO FINO AL PONTE SUL FIUME TICINO
1° STRALCIO DA MAGENTA A VIGEVANO - TRATTA C

PROGETTO ESECUTIVO - COD. MI608

STUDIO CORONA Ing. Renato Vaira Cof. Ing. E. Tasso & P. Vaira P. 03031	ING. REMATO DEL PRETE Ing. Renato Del Prete Cof. Ing. E. Tasso & P. Vaira P. 03031	ECOPLAN Arch. Nicoletta Frattini Cof. Ing. E. Tasso & P. Vaira P. 03031	GE Ing. Gabriele Inconchi Cof. Ing. E. Tasso & P. Vaira P. 03031
UNING Prof. Ing. Matteo Ranieri Cof. Ing. E. Tasso & P. Vaira P. 03031	SETAC Prof. Ing. Luigi Monterisi Cof. Ing. E. Tasso & P. Vaira P. 03031	ARKE Ing. Giacomino Angerano Cof. Ing. E. Tasso & P. Vaira P. 03031	DOTT. GEOL. DANILLO GALLO Dott. Geol. Danilo Gallo Cof. Ing. E. Tasso & P. Vaira P. 03031

VISTO IL RESPONSABILE DEL PROCEDIMENTO
 Ing. Giuseppe Danilo Malgeri

INTEGRATORE DELLE PRESTAZIONI SPECIALISTICHE
 Ing. Fabrizio Bajetti

GEOLOGO
 Prof. Ing. Geol. Luigi Monterisi

IL COORDINATORE DELLA SICUREZZA IN FASE DI PROGETTAZIONE
 Ing. Gianluca Ciciriello

TABELLA FERRI - CONCIO 10

TIPO	POS	NOTA	φ [mm]	PASSO [cm]	A [cm]	B [cm]	C [cm]	D [cm]	L [cm]	N. Bar.	L.TOT [cm]	KG
A	6	1	20	20	60	300	-	-	360	57	20520	505,80
A	7	1	16	20	60	300	-	-	360	57	20520	323,71
B	1	1	20	20	44	352	44	-	440	57	25080	618,20
B	2	1	20	20	44	352	44	-	440	57	25080	618,20
B	3	1	12	20	34	1132	34	-	1200	19	22800	202,32
B	4	1	12	20	34	1132	34	-	1200	19	22800	202,32
B	8	1	16	20	135	30	135	-	300	57	17100	269,76
B	9	1	12	20	24	1132	24	-	1180	13	15340	136,12
B	10	1	12	20	24	1132	24	-	1180	13	15340	136,12
B	11	1	10	-	36	1128	36	-	1200	2	2400	14,79
E	12	1	10	20x40	12	3	32	13	60	364	21840	134,58
F	5	1	16	80x40	31	48	42	-	200	126	25200	397,54
PESO TOTALE ARMATURA [kg]											3.559,45	

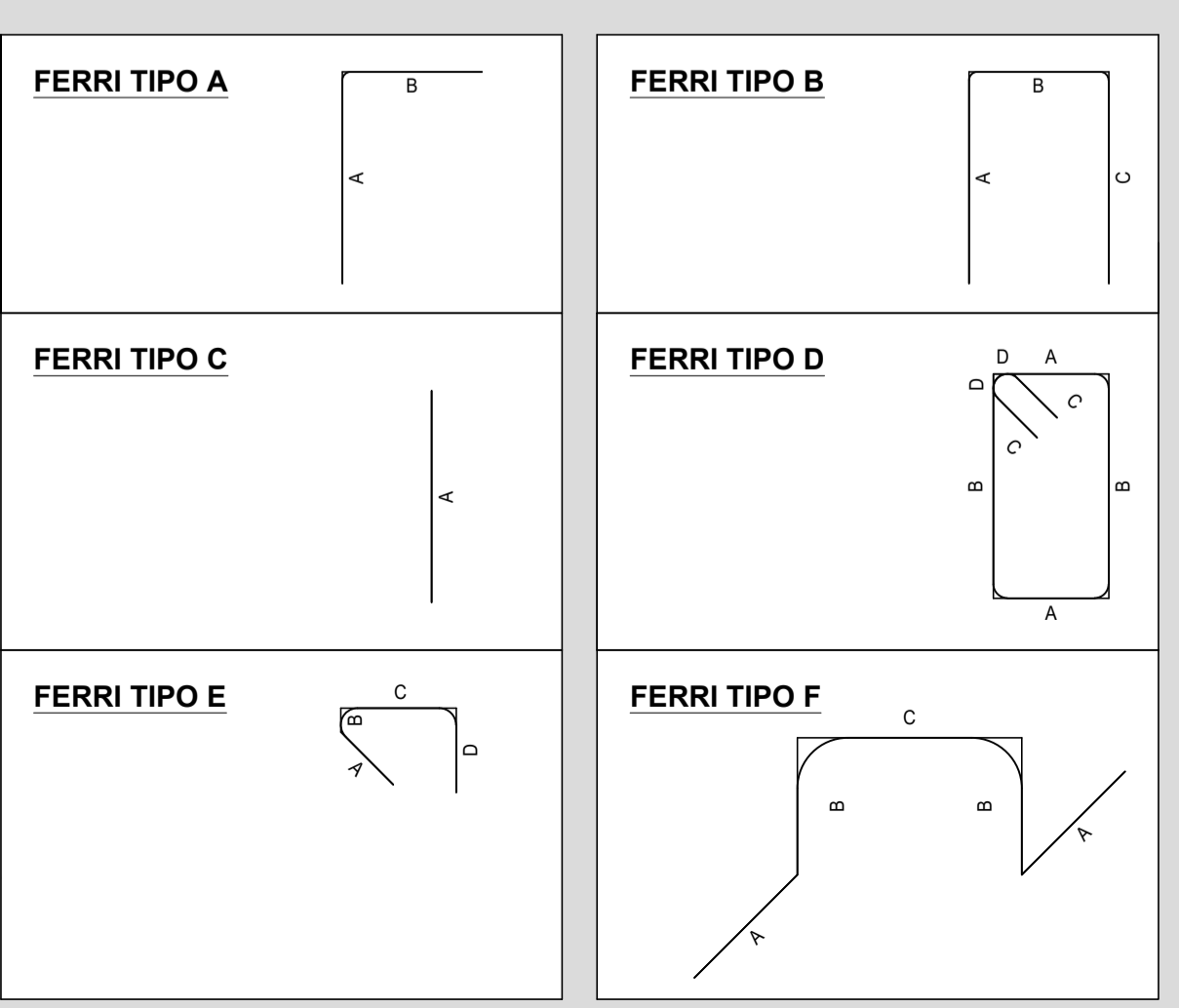


TABELLA FERRI - CONCIO 11

TIPO	POS	NOTA	φ [mm]	PASSO [cm]	A [cm]	B [cm]	C [cm]	D [cm]	L [cm]	N. Bar.	L.TOT [cm]	KG
A	6	1	20	20	60	280	-	-	340	57	19380	477,70
A	7	1	16	20	60	280	-	-	340	57	19380	305,73
B	1	1	20	20	44	352	44	-	440	57	25080	618,20
B	2	1	20	20	44	352	44	-	440	57	25080	618,20
B	3	1	12	20	34	1132	34	-	1200	19	22800	202,32
B	4	1	12	20	34	1132	34	-	1200	19	22800	202,32
B	8	1	16	20	135	30	135	-	300	57	17100	269,76
B	9	1	12	20	24	1132	24	-	1180	12	14160	125,65
B	10	1	12	20	24	1132	24	-	1180	12	14160	125,65
B	11	1	10	-	36	1128	36	-	1200	2	2400	14,79
E	12	1	10	20x40	12	3	32	13	60	336	20160	124,23
F	5	1	16	80x40	31	48	42	-	200	126	25200	397,54
PESO TOTALE ARMATURA [kg]											3.482,08	

TABELLA RIEPILOGATIVA ELEMENTI			TABELLA RIEPILOGATIVA DIAMETRI		
ELEMENTO	L.TOT [cm]	KG	φ [mm]	L.TOT [cm]	KG
FONDAZIONE	120960	2038,57	10	24240	149,37
ELEVAZIONE	113060	676,88	12	76280	676,88
TOT (KG)		3559,45	16	62820	991,01
			20	70680	1.742,19
			TOT (KG)		3.559,45

IB08

I - PROGETTO STRUTTURALE - MURI DI SOSTEGNO
IB - OPERA DI SOSTEGNO OS03
 ARMATURA CONCI - TAVOLA 04 DI 04

CODICE PROGETTO	NOME FILE	REVISIONE	SCALA:
LO203	IB08-P00OS03STRAR04_A.dwg	A	1:50
PROGETTO	LIV. PROG.	N. PROG.	
ELAB.	CODICE ELAB.		
	P00OS03STRAR04		

C				
B				
A	EMISSIONE	Ottobre 2023	ING. IOLANDA SCHEITINO	ING. GAETANO RANIERI
REV.	DESCRIZIONE	DATA	REDATTO	VERIFICATO
			ING. FABRIZIO BAJETTI	APPROVATO