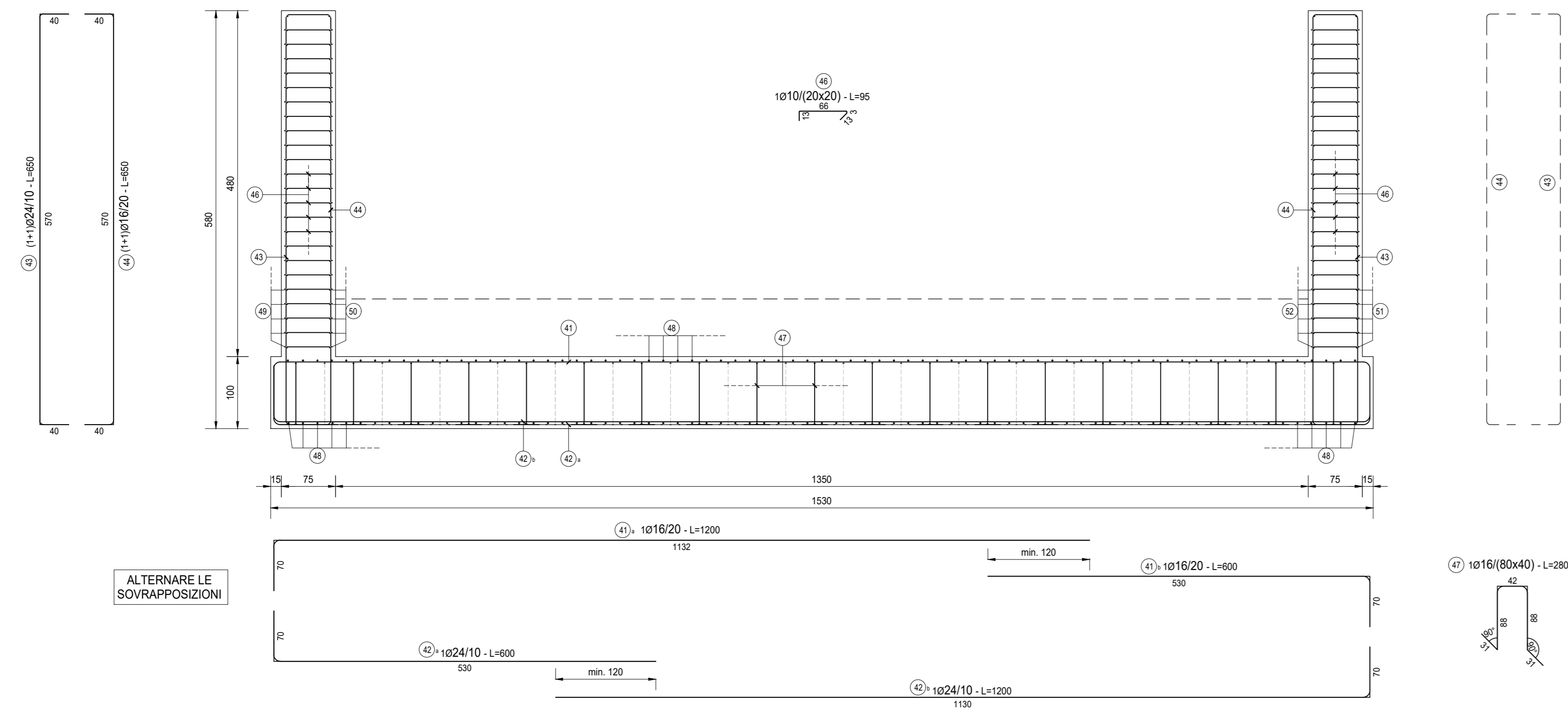
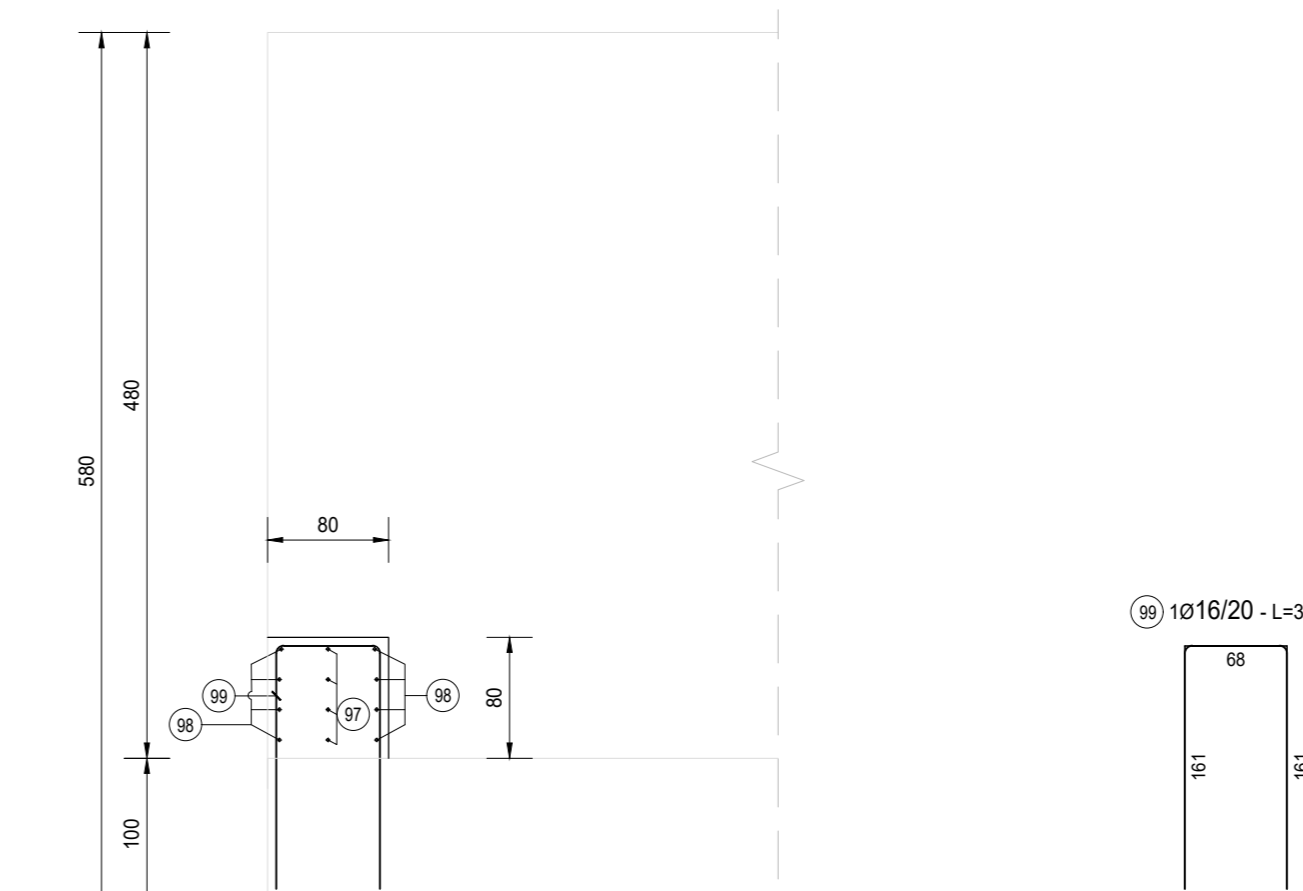


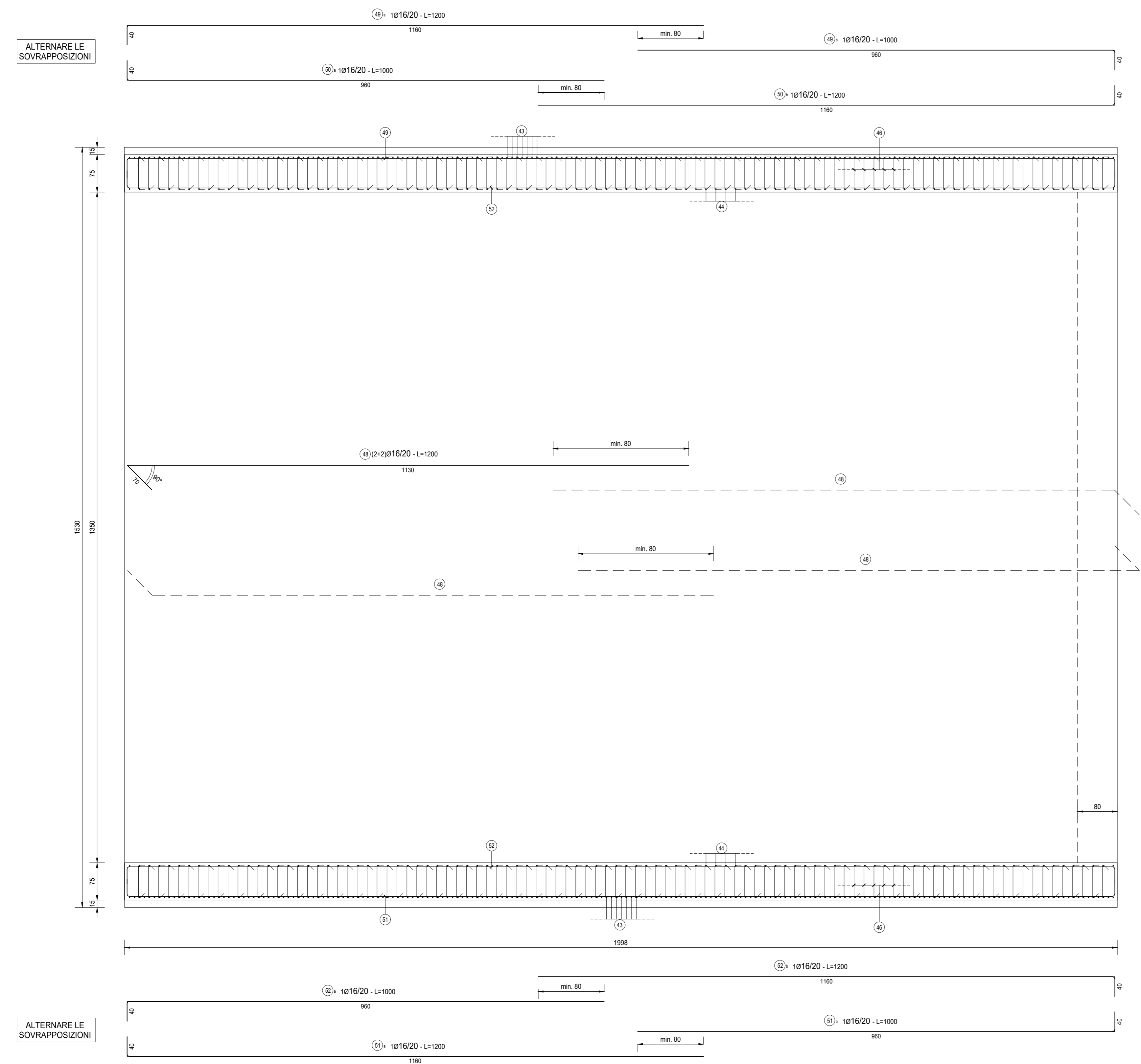
SEZIONE TRASVERSALE
SCALA 1:50



DETTAGLIO RINGROSSO - SEZIONE LONGITUDINALE
SCALA 1:50



PIANTA
SCALA 1:50



DETTAGLIO RINGROSSO - PIANTA
SCALA 1:50

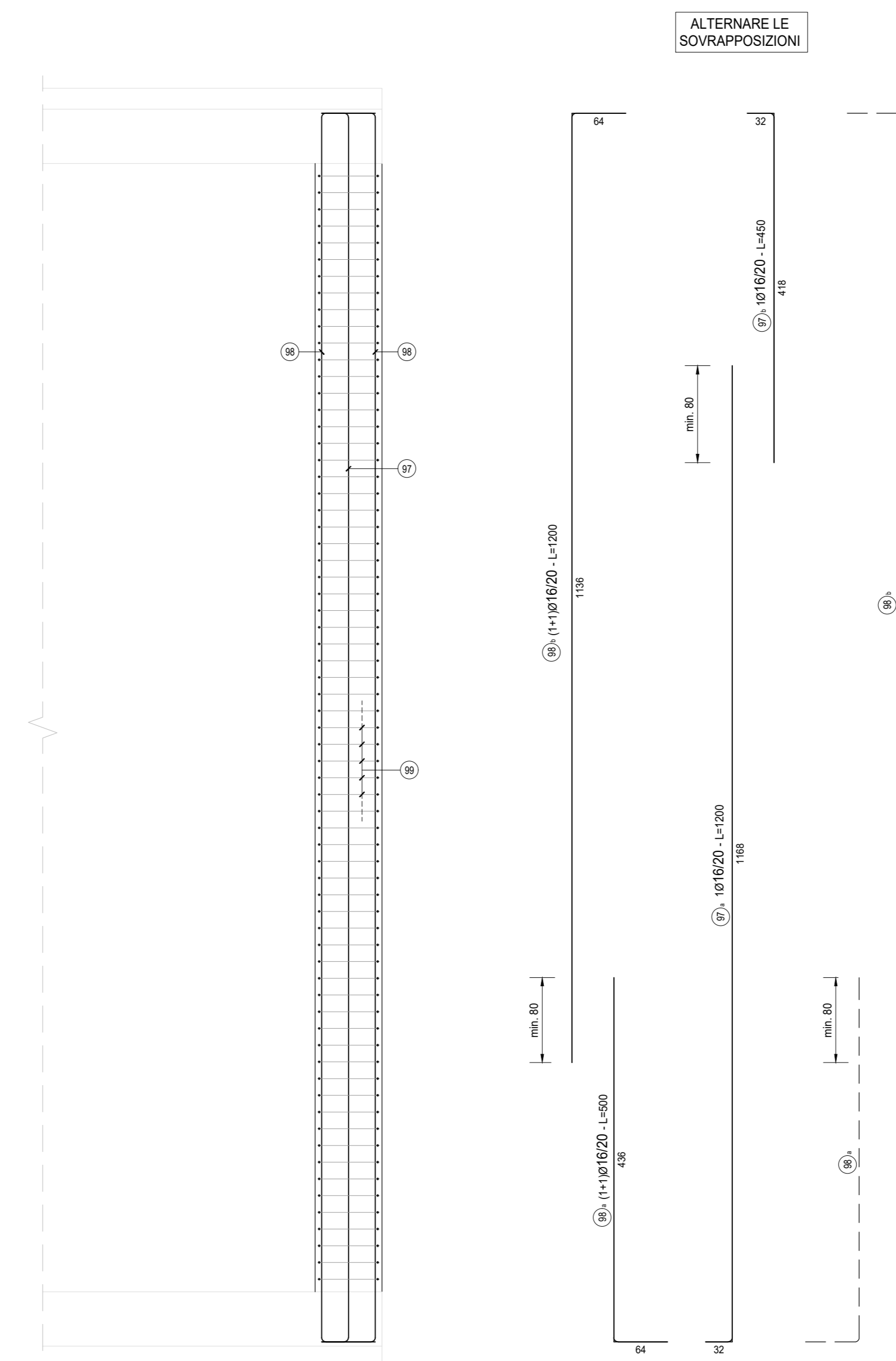
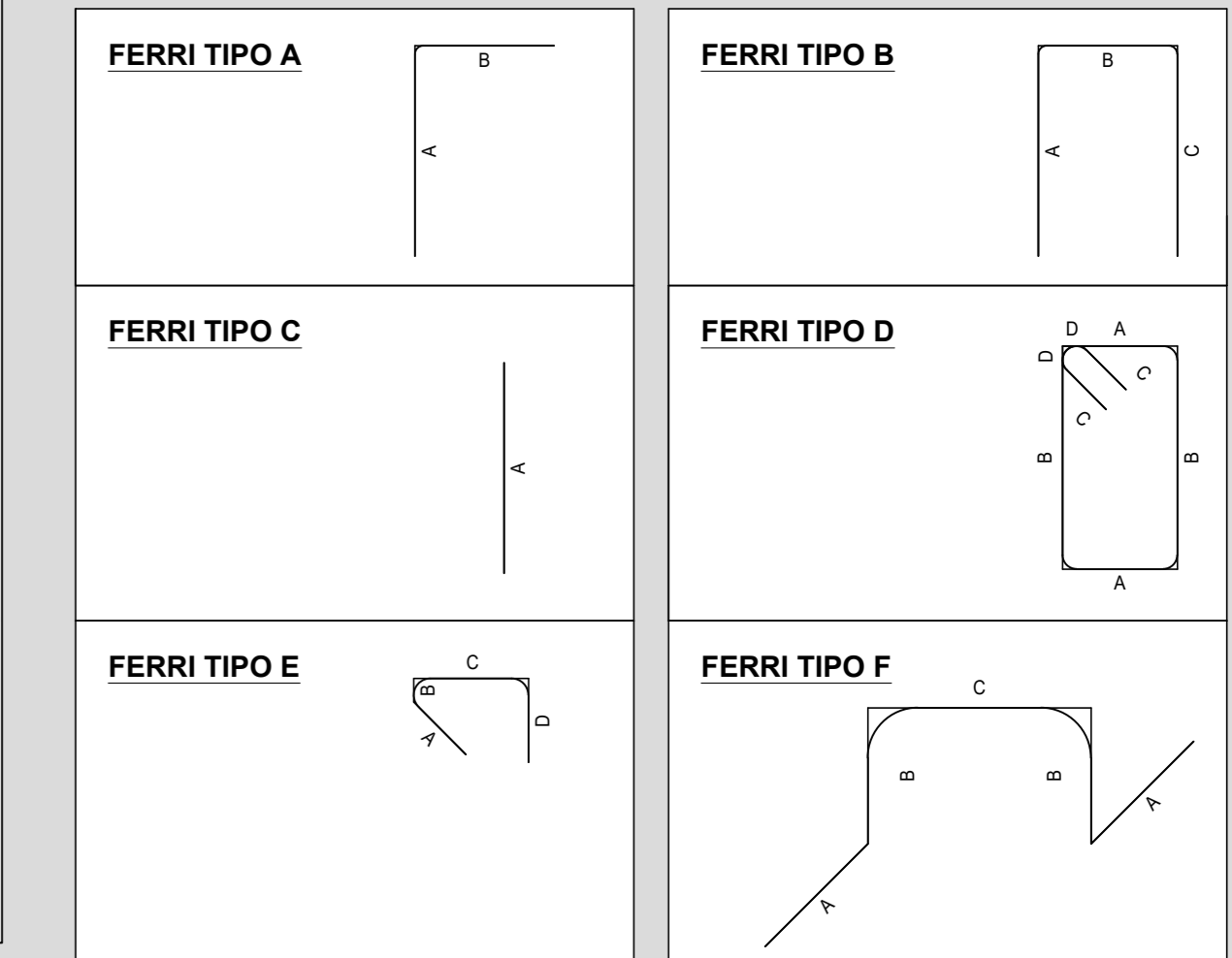


TABELLA FERRI													
TIPO	POSIZIONE	NOTA	DIAMETRO [mm]	PASSO [cm]	A [cm]	B [cm]	C [cm]	D [cm]	LUNGH. [cm]	N. BARRE	L. TOT. [cm]	PESO ELEV. [kg]	PESO FONDAZ. [kg]
A	41	a	1	16	20	1130	70	-	-	1200	200	239780	3782.30
A	41	b	1	16	20	530	70	-	-	600	200	118800	1891.15
A	42	a	1	24	10	530	70	-	-	600	200	120000	4259.35
A	42	b	1	24	10	1130	70	-	-	1200	200	240000	8518.69
B	43		1+1	24	10	40	570	40	-	650	400	200000	9228.59
B	44		1+1	16	20	40	570	40	-	650	200	129870	2048.75
A	48		2+2	16	20	1130	70	-	-	1200	306	367200	5792.71
A	49	a	1	16	20	1160	40	-	-	1200	24	28800	454.33
A	49	b	1	16	20	980	40	-	-	1000	24	24000	378.61
A	50	a	1	16	20	980	40	-	-	1000	24	24000	378.61
A	50	b	1	16	20	1160	40	-	-	1200	24	28800	454.33
A	51	a	1	16	20	1160	40	-	-	1200	24	28800	454.33
A	51	b	1	16	20	980	40	-	-	1000	24	24000	378.61
A	52	a	1	16	20	980	40	-	-	1000	24	24000	378.61
A	52	b	1	16	20	1160	40	-	-	1200	24	28800	454.33
E	46		1	10	20x20	13	3	66	13	96	4500	427500	2634.36
F	47		1	16	30x40	31	68	42	-	280	1911	534905	8439.26
PESO TOTALE ARMATURA [kg]												5.966,12	43.960,79

TABELLA FERRI RINGROSSO													
TIPO	POSIZIONE	NOTA	DIAMETRO [mm]	PASSO [cm]	A [cm]	B [cm]	C [cm]	D [cm]	LUNGH. [cm]	N. BARRE	L. TOT. [cm]	PESO [kg]	
A	97	a	16	20	1168	32	-	-	1200	4	4800	75,72	
A	97	b	16	20	418	32	-	-	450	4	1800	28,40	
A	98	a	1+1	16	20	436	64	-	500	8	4000	63,10	
A	98	b	1+1	16	20	1136	64	-	1200	8	9600	151,44	
B	99		16	20	161	68	161	-	360	71	27690	436,82	
PESO TOTALE ARMATURA [kg]												755,48	



RICHIAMI AD ALTRI ELABORATI	
PER LA DEFINIZIONE DELLE CARATTERISTICHE DEI MATERIALI	T000S00STRD101

NOTE	
TUTTE LE MISURE, SALVO CONTRARIA INDICAZIONE, SONO ESPRESSE IN CM	
FONDAZIONE: COPRIFERRO NETTO PARI A 40MM	
ELEVAZIONE: COPRIFERRO NETTO PARI A 50MM	

ANAS S.p.A.
Direzione Tecnica

LAVORI DI COLLEGAMENTO TRA LA S.S.11 A MAGENTA E LA TANGENZIALE OVEST DI MILANO

VARIANTE DI ABBIATEGRASSO E ADEGUAMENTO IN SEDE DEL TRATTO ABBIATEGRASSO-VIGEVANO FINO AL PONTE SUL FIUME TICINO

1° STRALCIO DA MAGENTA A VIGEVANO - TRATTA C

PROGETTO ESECUTIVO - COD. MI608

 Ing. Valerio Degan Coordinatore Tecnico	 Ing. Renato Del Prete Coordinatore Tecnico	 Arch. Nicola Fucini Coordinatore Tecnico	 Ing. Gabriele Scavini Coordinatore Tecnico
 Ing. Renato Vanni Coordinatore Tecnico	 Prof. Ing. Luigi Marzulli Coordinatore Tecnico	 Ing. Giuseppe Gagliardi Coordinatore Tecnico	 Dott. Geol. Danilo Gallo Coordinatore Tecnico

VISTO IL RESPONSABILE DEL PROCEDIMENTO

Dott. Ing. Giuseppe D'Alagni

INTEGRATORE DELLE PRESTAZIONI SPECIALISTICHE

Ing. Roberto BAIETTI

GEOLOGO

Prof. Ing. Geol. Luigi MONTERISI

IL COORDINATORE DELLA SICUREZZA IN FASE DI PROGETTAZIONE

Ing. Gianluca COCCELLO

IC11

I - PROGETTO STRUTTURALE - MURI DI SOSTEGNO
IC - TRATTA C - OPERA DI SOSTEGNO OS04
ARMATURA CONCIO TIPO 3

CODICE PROGETTO LO203	LIV. PROG. E	N. PROG. 2301	NOME FILE IC11-PO0S04STRAR03_A.dwg	REVISIONE A	SCALA 1:50
CODICE ELAB. PO0OS04STRAR03			CODICE ELAB. A		

C			
A	EMISSIONE	Ottobre 2023	ING. IOLANDA SCHEITINO
B	REVISIONE		ING. GAETANO BANERI
REV.	DESCRIZIONE	DATA	VERIFICATO
			APPROVATO