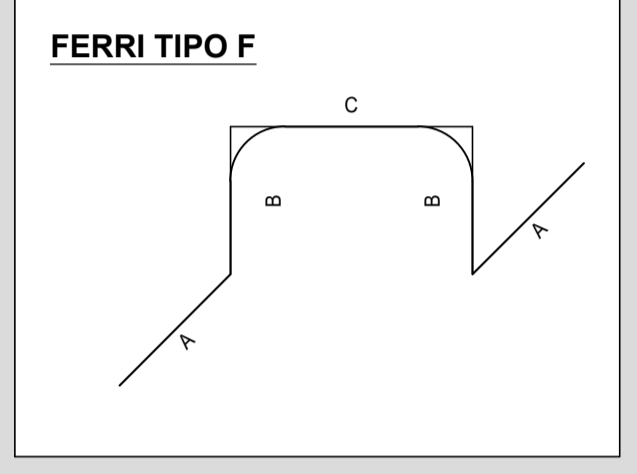
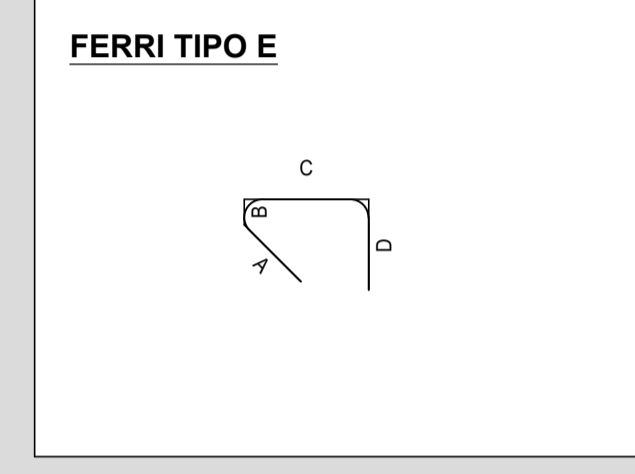
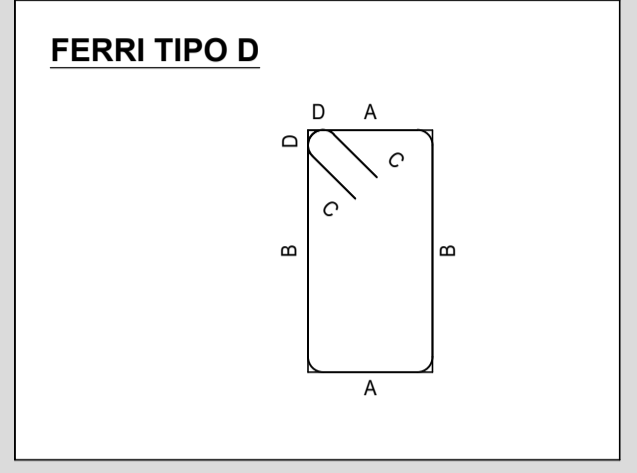
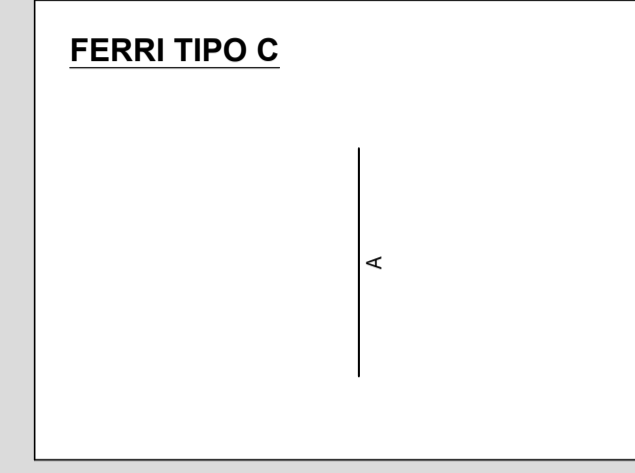
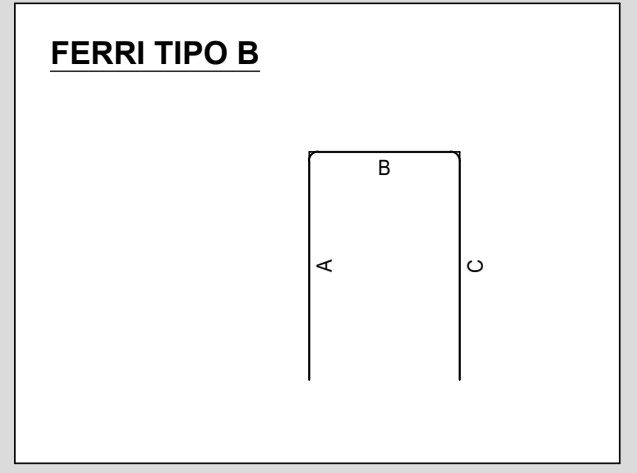
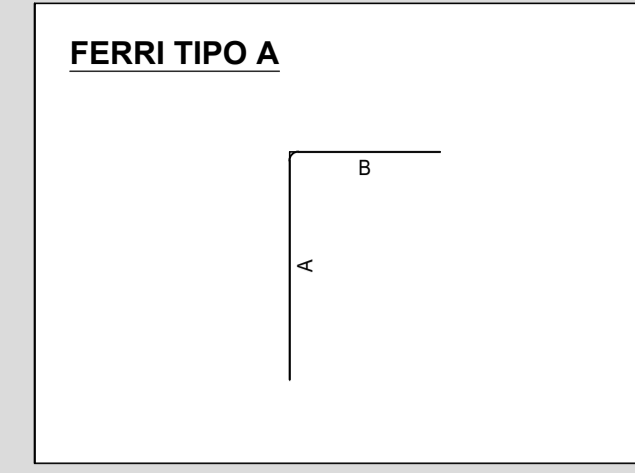
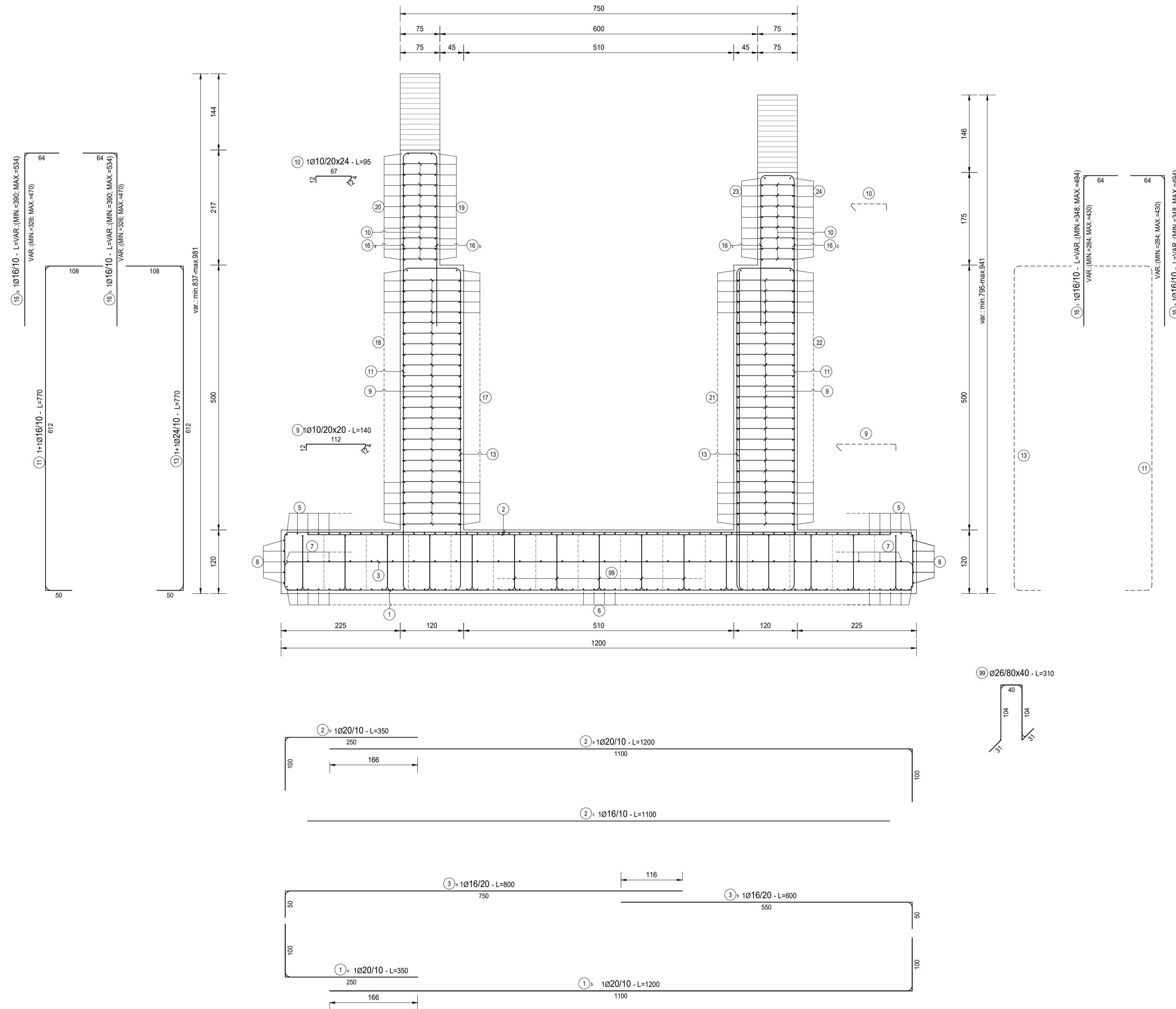


SEZIONE TRASVERSALE
SCALA 1:50



NOTE

TUTTE LE MISURE, SALVO CONTRARIA INDICAZIONE, SONO ESPRESSE IN CM

COPRIFERRO NETTO PARI A 4CM

RICHIAMI AD ALTRI ELABORATI

PER LA DEFINIZIONE DELLE CARATTERISTICHE DEI MATERIALI **T00S00STRSC01**

ANAS S.p.A.
Direzione Tecnica

LAVORI DI COLLEGAMENTO TRA LA S.S.11 A MAGENTA E LA TANGENZIALE OVEST DI MILANO
VARIANTE DI ABBIEATEGRASSO E ADEGUAMENTO IN SEDE DEL TRATTO ABBIEATEGRASSO-VIGEVANO FINO AL PONTE SUL FIUME TICINO
1° STRALCIO DA MAGENTA A VIGEVANO - TRATTA C

PROGETTO ESECUTIVO - COD. MI608

STUDIO CORONA Ing. Renato Vaira Cof. Ing. 06/10/1978 Tovate (LC) P.A. 20211	ING. REMATO DEL PRETE Ing. Renato Del Prete Cof. Ing. 06/10/1978 Bari (BA) P.A. 20211	ECOPLAN Arch. Nicoletta Frattini Cof. Ing. 06/10/1978 Bari (BA) P.A. 20211	GG GGG Engineering & Consulting S.r.l. Ing. Gabriele Invernizzi Cof. Ing. 06/10/1978 Bari (BA) P.A. 20211
UNING CONSORZIO Ing. Renato Vaira Cof. Ing. 06/10/1978 Tovate (LC) P.A. 20211	SETAC SETAC S.p.A. Prof. Ing. Luigi Monterisi Cof. Ing. 06/10/1978 Bari (BA) P.A. 20211	ARKE RUCCHIERA S.p.A. Ing. Giacomino Angerano Cof. Ing. 06/10/1978 Bari (BA) P.A. 20211	DOTT. GEOL. DANILLO GALLO Dott. Geol. Danilo Gallo Cof. Ing. 06/10/1978 Bari (BA) P.A. 20211

VISTO IL RESPONSABILE DEL PROCEDIMENTO: **Ing. Giuseppe Danilo MALGERI**

INTEGRATORE DELLE PRESTAZIONI SPECIALISTICHE: **Ing. Fabrizio BAJETTI**

GEOLOGO: **Prof. Ing. Geol. Luigi MONTERISI**

IL COORDINATORE DELLA SICUREZZA IN FASE DI PROGETTAZIONE: **Ing. Gianluca CICIRIELLO**

ID04

I - PROGETTO STRUTTURALE - MURI DI SOSTEGNO
ID - OPERA DI SOSTEGNO OS05
ARMATURA - CONCIO 01 - SEZIONE TRASVERSALE

CODICE PROGETTO	NOME FILE	REVISIONE	SCALA:
LO203	ID04-P00S05STRAR01_A.dwg	A	1:50
PROGETTO	LIV. PROG.	N. PROG.	
LO203	E	2301	
CODICE ELAB.			
P00S05STRAR01			
C			
B			
A	EMISSIONE	Ottobre 2023	ING. IOLANDA SCHEITINO
REV.	DESCRIZIONE	DATA	REDDATO VERIFICATO APPROVATO
			ING. GAETANO RANIERI
			ING. FABRIZIO BAJETTI