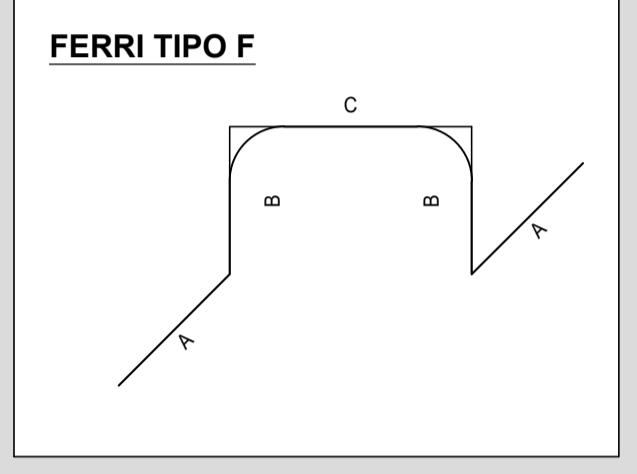
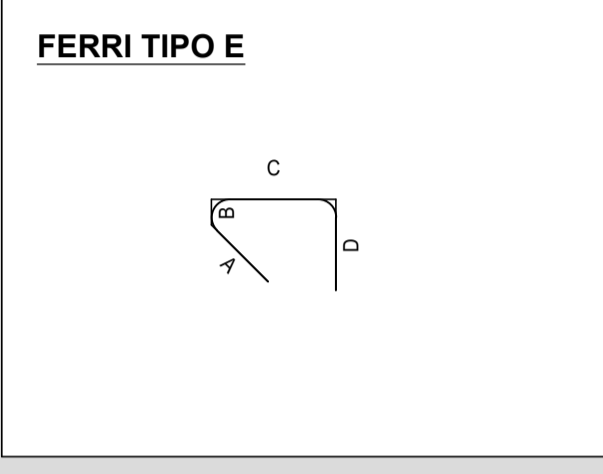
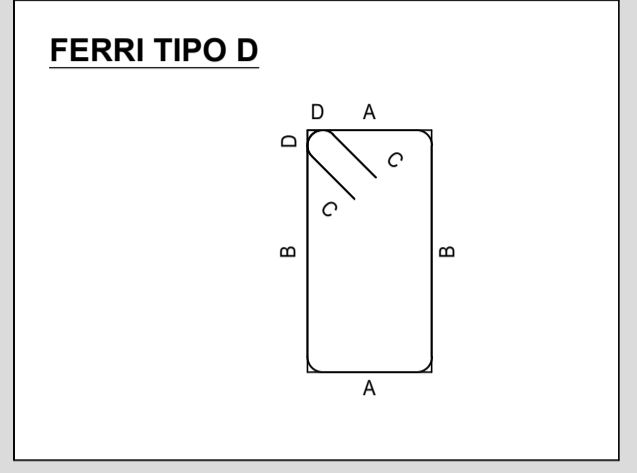
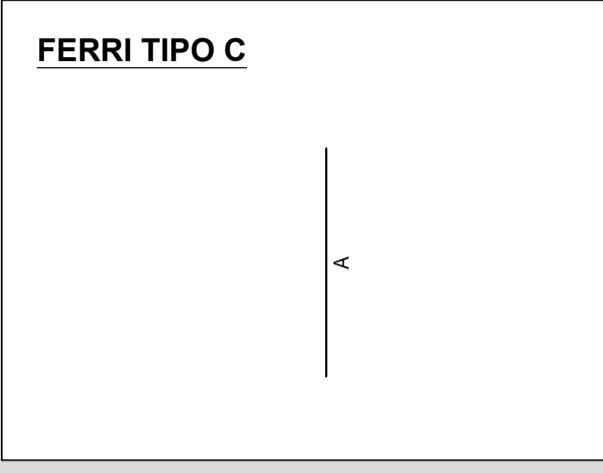
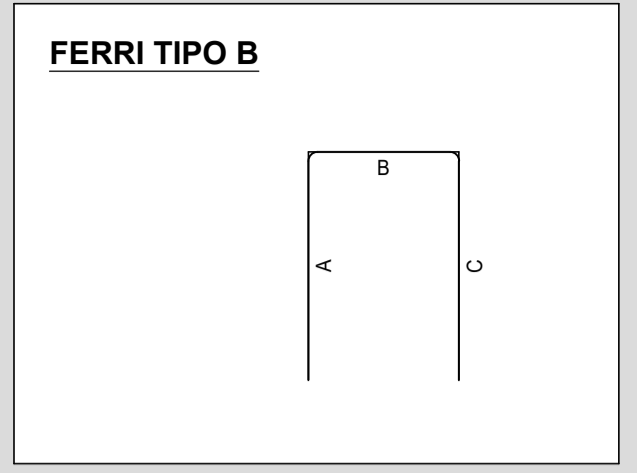
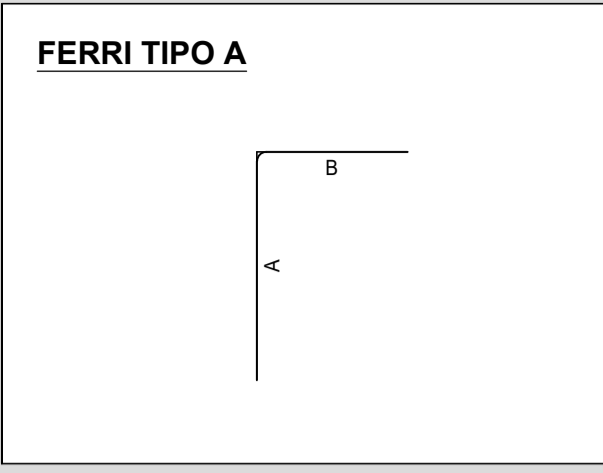
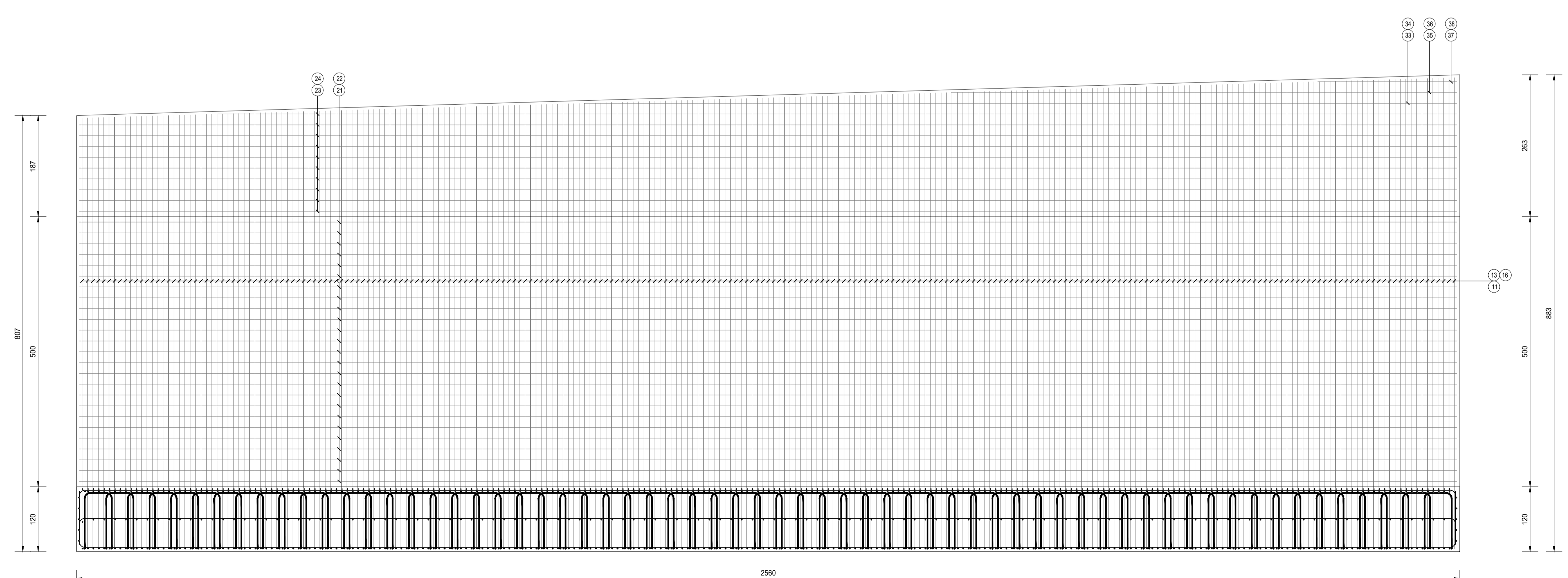
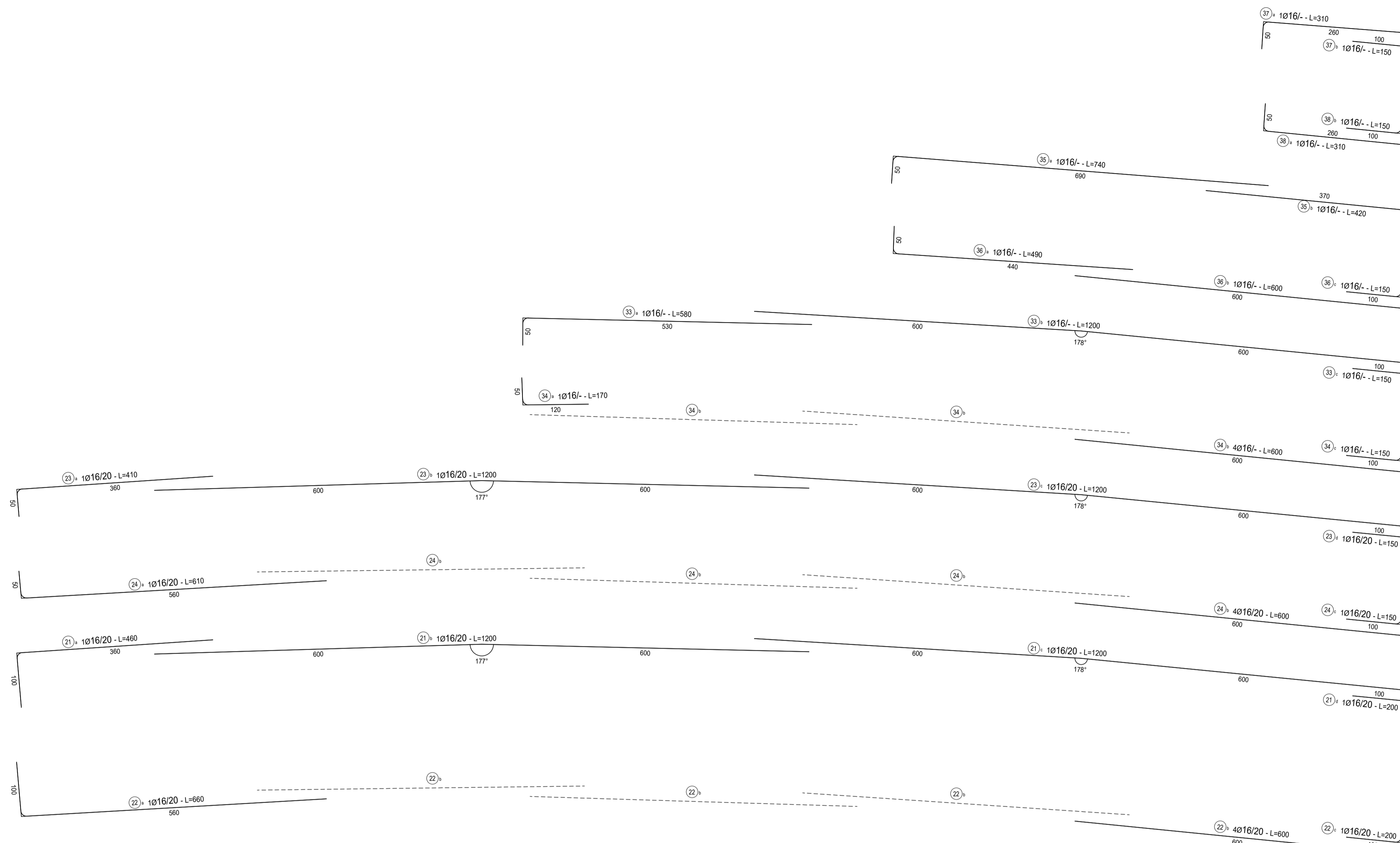


PROSPETTO PARAMENTO DESTRO

SCALA 1:50



NOTE

TUTTE LE MISURE, SALVO CONTRARIA INDICAZIONE, SONO ESPRESSE IN CM

COPRIFERRO NETTO PARI A 4CM

RICHIAMI AD ALTRI ELABORATI

PER LA DEFINIZIONE DELLE CARATTERISTICHE DEI MATERIALI **T00S00STRSC01**



ANAS S.p.A.
Direzione Tecnica

LAVORI DI COLLEGAMENTO TRA LA S.S.11 A MAGENTA E LA TANGENZIALE OVEST DI MILANO

VARIANTE DI ABBATEGRASSO E ADEGUAMENTO IN SEDE DEL TRATTO ABBATEGRASSO-VIGEVANO FINO AL PONTE SUL FIUME TICINO

1° STRALCIO DA MAGENTA A VIGEVANO - TRATTA C

PROGETTO ESECUTIVO - COD. MI608

 Ing. Renato Vaira Città del Reg. di Torino e Provincia P. 00131	 Ing. Renato Del Prete Città del Reg. di Bari e provincia P. 00132	 Arch. Nicoletta Frattini Città del Reg. di Bari e provincia P. 00133	 Ing. Gabriele Inesacci Città del Reg. di Bari e provincia P. 00134
 Prof. Ing. Matteo Ranieri Città del Reg. di Bari e provincia P. 00135	 Prof. Ing. Luigi Montersì Città del Reg. di Bari e provincia P. 00136	 Ing. Giacomino Angerano Città del Reg. di Bari e provincia P. 00137	 Dott. Geol. Danilo Gallo Città del Reg. di Bari e provincia P. 00138

VISTO IL RESPONSABILE DEL PROCEDIMENTO:  Dott. Ing. Giuseppe Danilo MALGERI

INTEGRATORE DELLE PRESTAZIONI SPECIALISTICHE:  Ing. Fabrizio BAJETTI

GEOLOGO:  Prof. Ing. Luigi MONTERISÌ

IL COORDINATORE DELLA SICUREZZA IN FASE DI PROGETTAZIONE:  Ing. Gianluca CICIRIELLO

IE21

I - PROGETTO STRUTTURALE - MURI DI SOSTEGNO

IE - OPERA DI SOSTEGNO OS06

ARMATURA - CONCIO 02 - PROSPETTO PARAMENTO DESTRO

CODICE PROGETTO		NOME FILE		REVISIONE	SCALA:
PROGETTO	LIV. PROG.	N. PROG.	IE21-P00OS06STRAR14_A.dwg		
LO203	E	2301	CODICE ELAB. P00OS06STRAR14	A	1:50

C					
B					
A	EMISSIONE	Ottobre 2023	ING. IOLANDA SCHEITINO	ING. GAETANO RANIERI	ING. FABRIZIO BAJETTI
REV.	DESCRIZIONE	DATA	REDATTO	VERIFICATO	APPROVATO