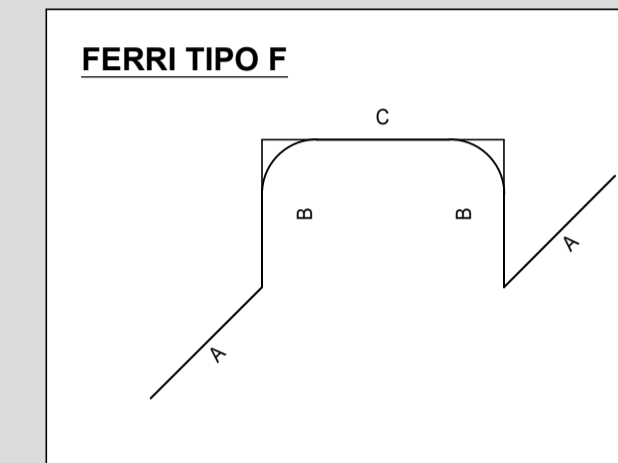
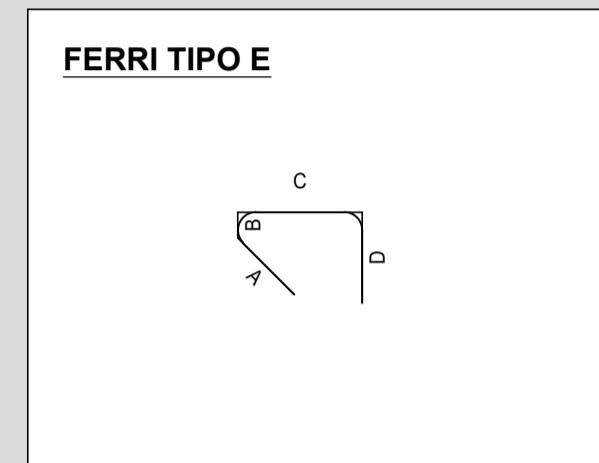
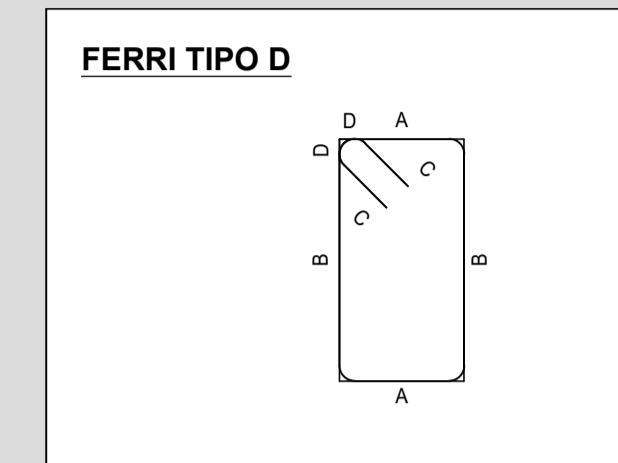
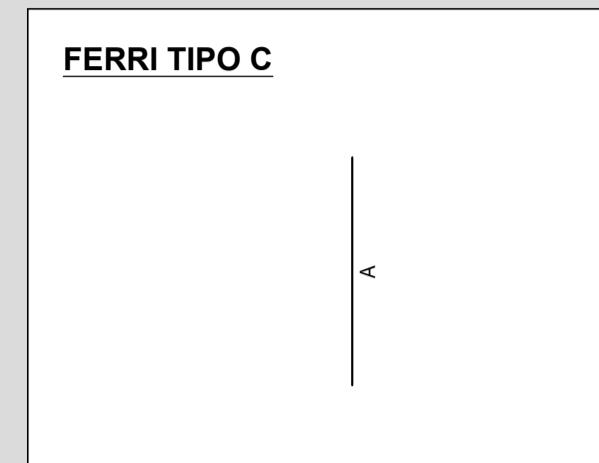
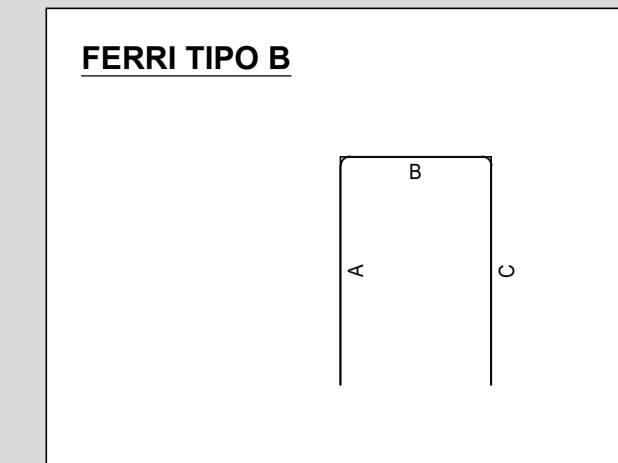
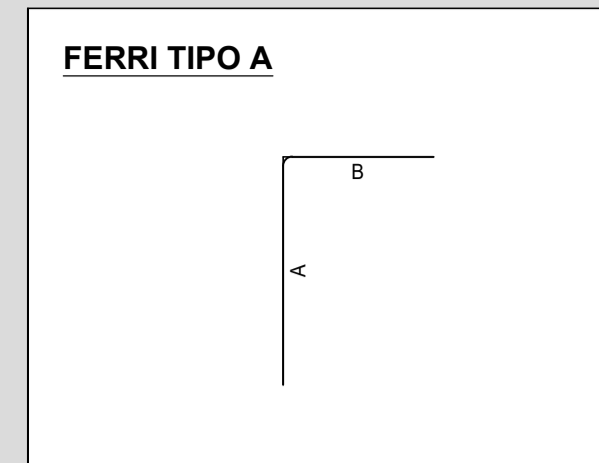
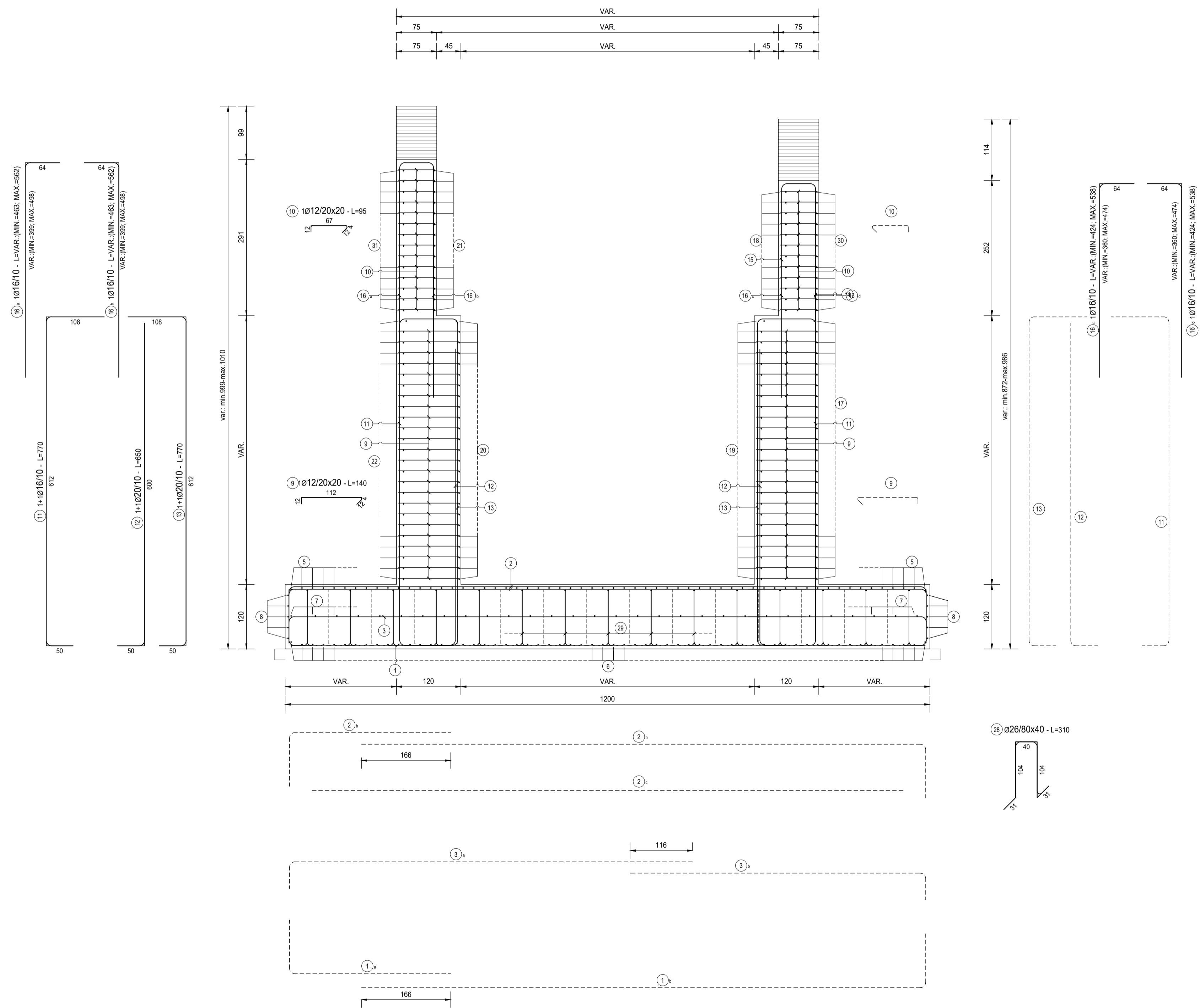


SEZIONE TRASVERSALE

SCALA 1:50



**NOTE**

TUTTE LE MISURE, SALVO CONTRARIA INDICAZIONE, SONO ESPRESSE IN CM

COPRIFERRO NETTO PARI A 4CM

**RICHIAMI AD ALTRI ELABORATI**

PER LA DEFINIZIONE DELLE CARATTERISTICHE DEI MATERIALI **T00S00STRSC01**

**ANAS S.p.A.**  
**anas** Direzione Tecnica

**LAVORI DI COLLEGAMENTO TRA LA S.S.11 A MAGENTA E LA TANGENZIALE OVEST DI MILANO**

**VARIANTE DI ABBIEATEGRASSO E ADEGUAMENTO IN SEDE DEL TRATTO ABBIEATEGRASSO-VIGEVANO FINO AL PONTE SUL FIUME TICINO**

**1° STRALCIO DA MAGENTA A VIGEVANO - TRATTA C**

**PROGETTO ESECUTIVO - COD. MI608**

<b>STUDIO CORONA</b>	Ing. Renato Vaira Città del Reg. di Torino P.A. 20211	Ing. Renato Del Prete Città del Reg. di Bari P.A. 5075	Arch. Nicoletta Frattini Città del Reg. di Bari P.A. 4003	Ing. Gabriele Inconchi Città del Reg. di Bari P.A. 5102
Ing. Renato Vaira Città del Reg. di Torino P.A. 20211	<b>UNING</b> Città del Reg. di Torino P.A. 5075	<b>SETAC</b> srl Trasporti Ambiente Contratti Città del Reg. di Bari P.A. 5075	<b>ARKE'</b> INGEGNERIA s.r.l. Città del Reg. di Bari P.A. 5075	<b>DOTT. GEOL. DANILLO GALLO</b> Città del Reg. di Bari P.A. 5102

VISTO IL RESPONSABILE DEL PROCEDIMENTO: **Ing. Giuseppe Danilo Malgeri**

INTEGRATORE DELLE PRESTAZIONI SPECIALISTICHE: **Ing. Fabrizio Bajetti**

GEOLOGO: **Prof. Ing. Geol. Luigi Monterisi**

IL COORDINATORE DELLA SICUREZZA IN FASE DI PROGETTAZIONE: **Ing. Gianluca Ciciriello**

<b>IF05</b>	<b>I - PROGETTO STRUTTURALE - MURI DI SOSTEGNO</b>		
	<b>IF - OPERA DI SOSTEGNO OS07</b>		
	ARMATURA - CONCIO 02 - SEZIONE TRASVERSALE		
CODICE PROGETTO	NOME FILE	REVISIONE	SCALA:
PROGETTO: <b>LO203</b> LIV. PROG. <b>E</b> N. PROG. <b>2301</b>	IF05-P00S06STRAR03_A.dwg	<b>A</b>	<b>1:50</b>
	CODICE ELAB. <b>P00OS07STRAR03</b>		
<b>C</b>			
<b>B</b>			
<b>A</b>	EMISSIONE	Ottobre 2023	ING. IOLANDA SCHEITINO
<b>REV.</b>	DESCRIZIONE	DATA	REDDATO VERIFICATO APPROVATO
			ING. GAETANO RANIERI
			ING. FABRIZIO BAJETTI