

LAVORI DI COLLEGAMENTO TRA LA S.S.11 A MAGENTA E LA TANGENZIALE OVEST DI MILANO

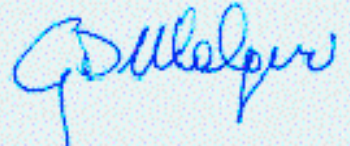
VARIANTE DI ABBIATEGRASSO E ADEGUAMENTO IN SEDE DEL TRATTO ABBIATEGRASSO-VIGEVANO FINO AL PONTE SUL FIUME TICINO

1° STRALCIO DA MAGENTA A VIGEVANO - TRATTA C

PROGETTO ESECUTIVO - COD. MI608

| | | | | |
|--|---|---|---|---|
|  <p>STUDIO CORONA</p> |  <p>Ing. Valerio Bajetti Ordine degli Ingg. di Roma e provincia n° A-26211</p> | <p>ING. RENATO DEL PRETE</p> <p>Ing. Renato Del Prete Ordine degli Ingg. di Bari e provincia n° 5073</p> |  <p>Arch. Nicoletta Frattini Ordine degli Arch. di Torino e provincia n° A-8433</p> |  <p>Ing. Gabriele Incecchi Ordine degli Ingg. di Roma e provincia n° A-12102</p> |
| | <p>Ing. Renato Vaira (Ordine degli Ingg. di Torino e Provincia n° 4663 W)</p> |  <p>Società designata: GA&M</p> <p>Prof. Ing. Matteo Ranieri Ordine degli Ingg. di Bari e provincia n° 1137</p> | <p>SETAC Srl Servizi & Engineering Trasporti Ambiente Costruzioni</p> <p>Prof. Ing. Luigi Monterisi Ordine degli Ingg. di Bari e provincia n° 1771</p> | <p>ARKE' INGEGNERIA s.r.l.</p> <p>Ing. Gioacchino Angarano Ordine degli Ingg. di Bari e provincia n° 5970</p> |

VISTO: IL RESPONSABILE DEL PROCEDIMENTO



Dott. Ing. Giuseppe Danilo MALGERI

INTEGRATORE DELLE PRESTAZIONI SPECIALISTICHE



Ing. Fabrizio BAJETTI

GEOLOGO



Prof. Ing. Geol. Luigi MONTERISI

IL COORDINATORE DELLA SICUREZZA IN FASE DI PROGETTAZIONE



Ing. Gianluca CICIRIELLO

L0009

L - PROGETTO STRUTTURALE - TOMBINATURE IDRAULICHE

L00 - RELAZIONI TOMBINATURE E MANUFATTI

RELAZIONE DI CALCOLO BAULATURA TOMBINO DIAM.=100cm
SPESSORE DI RICOPRIMENTO H=200CM

CODICE PROGETTO

PROGETTO LIV. PROG. N. PROG.

LO203 E 2301

NOME FILE

L0009-T00TM00STRRRE09_A.dwg

REVISIONE

A

SCALA:

CODICE ELAB. T00 TM00 STR RE09

| | | | | | |
|------|-------------|--------------|-----------------------|----------------------|-----------------------|
| C | | | | | |
| B | | | | | |
| A | EMISSIONE | Ottobre 2023 | ING. MARTINA D'AVERSA | ING. GAETANO RANIERI | ING. FABRIZIO BAJETTI |
| REV. | DESCRIZIONE | DATA | REDATTO | VERIFICATO | APPROVATO |

SOMMARIO

| | | |
|-------|--|----|
| 1 | PREMESSA | 4 |
| 2 | DESCRIZIONE DELLE OPERE | 4 |
| 3 | NORMATIVA DI RIFERIMENTO | 5 |
| 4 | UNITA' DI MISURA | 5 |
| 5 | MATERIALI | 6 |
| 5.1 | Calcestruzzo | 6 |
| 5.1.1 | Calcestruzzo per opere di sottofondazione | 6 |
| 5.1.2 | Calcestruzzo per le opere strutturali prefabbricate | 6 |
| 5.2 | Acciaio | 6 |
| 5.2.1 | Acciaio per armatura lenta | 6 |
| 5.3 | Calcolo dei copriferri minimi | 7 |
| 5.4 | Valutazione della lunghezza di ancoraggio delle barre di armatura | 8 |
| 6 | CARATTERIZZAZIONE GEOTECNICA DEI TERRENI | 10 |
| 7 | ZONIZZAZIONE E CARATTERIZZAZIONE SISMICA | 11 |
| 7.1 | Identificazione della località e dei parametri sismici generali | 11 |
| 7.2 | Definizione della strategia progettuale | 12 |
| 7.3 | Parametri di calcolo | 14 |
| 7.3.1 | Parametri numerici sismici | 14 |
| 7.3.2 | Categoria dei terreni di fondazione e categoria topografica | 14 |
| 7.3.3 | Categoria dei terreni di fondazione e categoria topografica | 14 |
| 7.3.4 | Fattori di struttura | 15 |
| 7.3.5 | Definizione dello spettro di progetto | 15 |
| 7.4 | Definizione dei coefficienti sismici di calcolo | 16 |
| 8 | ANALISI DEI CARICHI | 19 |
| 8.1 | Sintesi delle dimensioni dello scatolare di calcolo | 19 |
| 8.2 | Carichi permanenti strutturali | 19 |
| 8.2.1 | Peso proprio delle strutture in cemento armato (g1) | 19 |
| 8.3 | Carichi permanenti non strutturali | 19 |
| 8.3.1 | Peso proprio della pavimentazione stradale (g2) | 19 |
| 8.3.2 | Peso del terreno di ricoprimento sulla soletta superiore (g3) | 21 |
| 8.3.3 | Spinta orizzontale dei terreni a tergo delle pareti verticali (g4, g5) | 22 |
| 8.3.4 | Spinta laterale dovuta ai sovraccarichi permanenti (g6, g7) | 24 |
| 8.4 | Carichi accidentali | 25 |
| 8.4.1 | Carichi accidentali da traffico agenti sulla soletta di copertura (q1a, q2a) | 25 |
| 8.4.2 | Spinta laterale dovuta ai sovraccarichi accidentali | 30 |
| 8.4.3 | Carichi accidentali agenti in fondazione (q3) | 32 |
| 8.4.4 | Azione della frenatura (q4) | 33 |
| 8.4.5 | Azione della neve | 35 |
| 8.4.6 | Azione del vento | 35 |
| 8.5 | Deformazioni impresse – effetti reologici | 35 |
| 8.5.1 | Ritiro della copertura | 35 |
| 8.5.2 | Azione termica longitudinale (q5) | 36 |
| 8.5.3 | Azione termica differenziale (q6) | 36 |
| 8.6 | Azioni eccezionali | 36 |
| 8.6.1 | Urto da autoveicolo in svio | 36 |

| | | |
|-------|---|----|
| 8.7 | Azione sismica..... | 37 |
| 8.7.1 | Azione inerziale delle masse (s_2) | 37 |
| 8.7.2 | Sovrappinta dinamica dei terreni (s_1)..... | 39 |
| 9 | COMBINAZIONI DI CARICO..... | 40 |
| 9.1 | Definizione dei carichi elementari e dei coefficienti di partecipazione..... | 40 |
| 9.2 | Combinazioni di carico allo Stato Limite di Esercizio – Combinazioni quasi- permanenti | 45 |
| 9.3 | Combinazioni di carico allo Stato Limite di Esercizio – Combinazioni frequenti..... | 46 |
| 9.4 | Combinazioni di carico allo Stato Limite di Esercizio – Combinazioni caratteristiche..... | 49 |
| 9.5 | Combinazioni di carico allo Stato Limite Ultimo statiche..... | 59 |
| 9.6 | Combinazione di carico sismiche | 70 |
| 10 | MODELLO DI CALCOLO | 71 |
| 10.1 | Descrizione del modello di calcolo..... | 71 |
| 10.2 | Identificazione degli elementi e dei nodi del modello di calcolo..... | 72 |
| 11 | Applicazione dei carichi elementari | 73 |
| 11.1 | Carichi permanenti dovuti al peso della pavimentazione stradale (g_2)..... | 73 |
| 11.2 | Carichi permanenti dovuti al peso del terreno di ricoprimento (g_3) | 73 |
| 11.3 | Spinta del terreno sul ritto sinistro ($g_{4,1}$) | 74 |
| 11.4 | Spinta del terreno sul ritto destro ($g_{5,1}$) | 74 |
| 11.5 | Spinta del sovraccarico permanente sul ritto sinistro ($g_{6,1}$)..... | 75 |
| 11.6 | Spinta del sovraccarico permanente sul ritto destro ($g_{7,1}$)..... | 75 |
| 11.7 | Azione del ritiro sulla soletta superiore (e_1)..... | 76 |
| 11.8 | Carico accidentale da traffico concentrato diffuso – Disposizione 1 ($q_{1a,1}$)..... | 76 |
| 11.9 | Carico accidentale da traffico concentrato diffuso – Disposizione 2 ($q_{1a,2}$)..... | 77 |
| 11.10 | Carico accidentale da traffico concentrato diffuso – Disposizione 3 ($q_{1a,3}$)..... | 77 |
| 11.11 | Carico accidentale da traffico concentrato diffuso – Disposizione 4 ($q_{1a,4}$)..... | 78 |
| 11.12 | Carico accidentale da traffico distribuito (q_{2a}) | 78 |
| 11.13 | Spinta del sovraccarico accidentale da traffico concentrato diffuso sul ritto sinistro ($q_{1b,1,1}$) | 79 |
| 11.14 | Spinta del sovraccarico accidentale da traffico concentrato diffuso sul ritto destro ($q_{1b,2,1}$) | 79 |
| 11.15 | Spinta del sovraccarico accidentale da traffico distribuito sul ritto sinistro ($q_{2b,1,1}$)..... | 80 |
| 11.16 | Spinta del sovraccarico accidentale da traffico distribuito sul ritto destro ($q_{2b,2,1}$) | 80 |
| 11.17 | Carichi accidentali agenti sulla soletta inferiore (q_3)..... | 81 |
| 11.18 | Azione orizzontale della frenatura sulla soletta superiore (q_4)..... | 81 |
| 11.19 | Azione termica longitudinale sulla soletta superiore (q_5)..... | 82 |
| 11.20 | Azione termica differenziale (q_6)..... | 82 |
| 11.21 | Sovrappinta dinamica del terreno sul ritto sinistro (s_1) | 83 |
| 11.22 | Azione inerziale orizzontale della soletta superiore e dei carichi permanenti di pertinenza (s_{2a}) | 83 |
| 11.23 | Azione inerziale orizzontale della soletta inferiore e dei carichi permanenti di pertinenza (s_{2b}) | 84 |
| 11.24 | Azione inerziale orizzontale del ritto sinistro (s_{2c})..... | 84 |
| 11.25 | Azione inerziale orizzontale del ritto destro (s_{2d})..... | 85 |
| 12 | VALUTAZIONE DELLE AZIONI SOLLECITANTI | 86 |
| 12.1 | Combinazioni SLE – Quasi Permanenti..... | 86 |
| 12.2 | Combinazioni SLE – Frequenti..... | 88 |
| 12.3 | Combinazioni SLE – Caratteristiche | 89 |
| 12.4 | Combinazioni SLU..... | 91 |

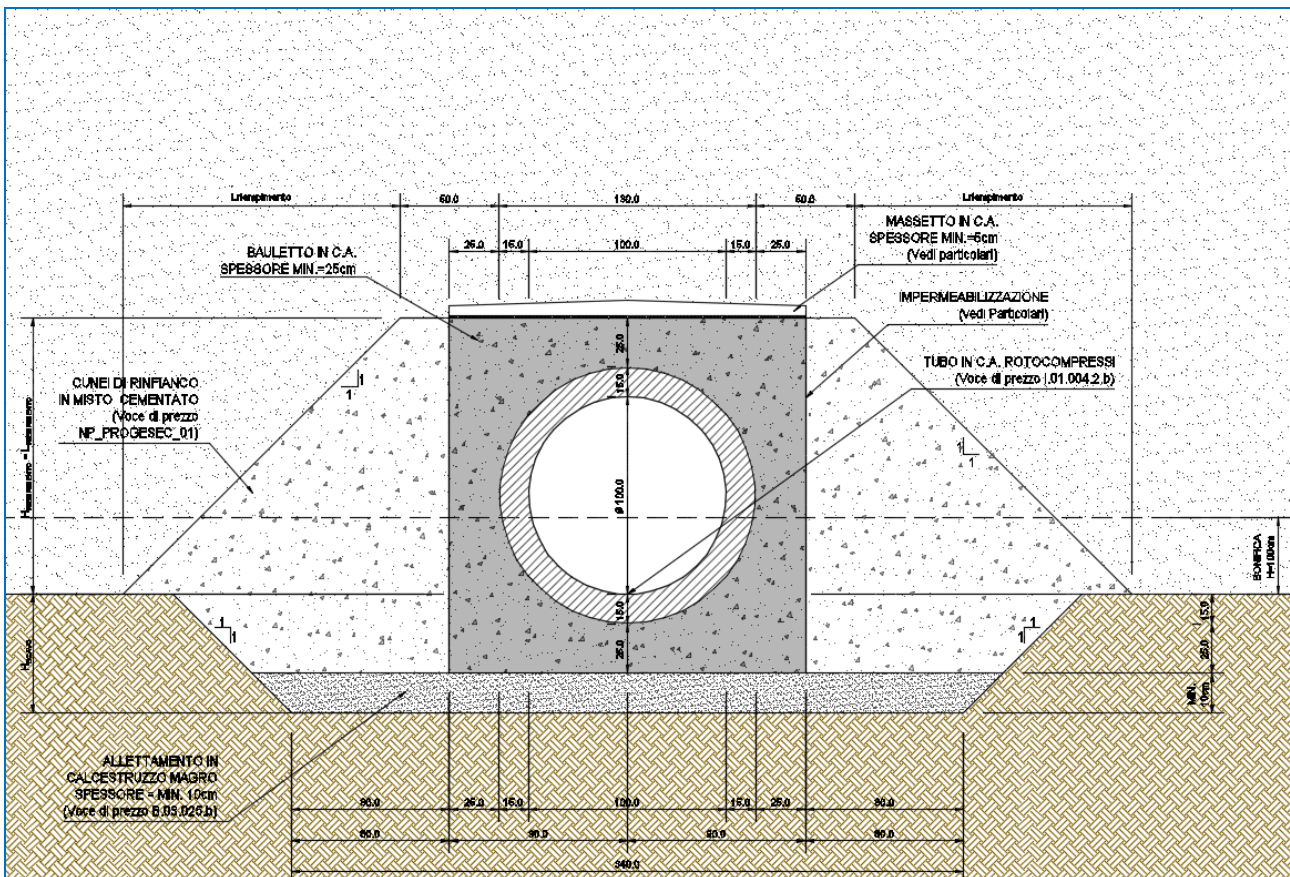
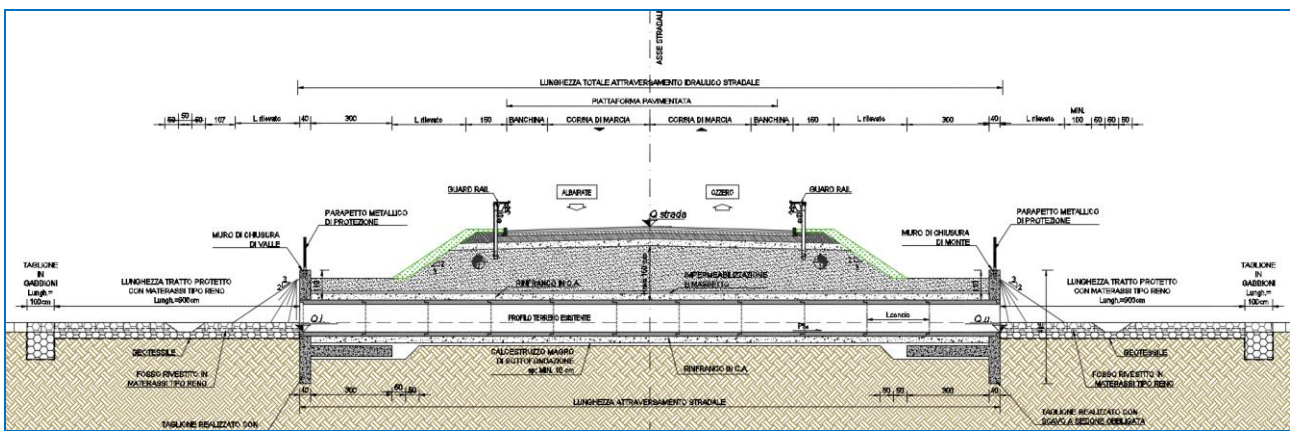
| | | |
|--------|--|-----|
| 13 | ARMATURA DEL BAULETTO | 93 |
| 14 | VERIFICHE STRUTTURALI BAULETTO | 94 |
| 14.1 | Verifiche soletta superiore | 94 |
| 14.1.1 | Definizione delle azioni sollecitanti di calcolo | 94 |
| 14.1.2 | Sezione ed armatura di verifica..... | 95 |
| 14.1.3 | Verifica allo Stato Limite di Limitazione delle tensioni – Combinazione Quasi Permanente | 95 |
| 14.1.4 | Verifica allo Stato Limite di Limitazione delle tensioni – Combinazione Frequente... | 96 |
| 14.1.5 | Verifica allo Stato Limite di Limitazione delle tensioni – Combinazione Caratteristica | 97 |
| 14.1.6 | Verifica allo Stato Limite di Fessurazione..... | 98 |
| 14.1.7 | Verifica allo Stato Limite Ultimo per pressoflessione | 99 |
| 14.1.8 | Verifica allo Stato Limite Ultimo per taglio | 100 |
| 14.2 | Verifiche dei ritti..... | 101 |
| 14.2.1 | Definizione delle azioni sollecitanti di calcolo | 101 |
| 14.2.2 | Sezione ed armatura di verifica..... | 102 |
| 14.2.3 | Verifica allo Stato Limite di Limitazione delle tensioni – Combinazione Quasi Permanente | 102 |
| 14.2.4 | Verifica allo Stato Limite di Limitazione delle tensioni – Combinazione Frequente. | 103 |
| 14.2.5 | Verifica allo Stato Limite di Limitazione delle tensioni – Combinazione Caratteristica | 104 |
| 14.2.6 | Verifica allo Stato Limite di Fessurazione..... | 105 |
| 14.2.7 | Verifica allo Stato Limite Ultimo per pressoflessione | 106 |
| 14.2.8 | Verifica allo Stato Limite Ultimo per taglio | 107 |
| 14.3 | Verifiche soletta inferiore | 108 |
| 14.3.1 | Definizione delle azioni sollecitanti di calcolo | 108 |
| 14.3.2 | Sezione ed armatura di verifica..... | 109 |
| 14.3.3 | Verifica allo Stato Limite di Limitazione delle tensioni – Combinazione Quasi Permanente | 109 |
| 14.3.4 | Verifica allo Stato Limite di Limitazione delle tensioni – Combinazione Frequente. | 110 |
| 14.3.5 | Verifica allo Stato Limite di Limitazione delle tensioni – Combinazione Caratteristica | 111 |
| 14.3.6 | Verifica allo Stato Limite di Fessurazione..... | 112 |
| 14.3.7 | Verifica allo Stato Limite Ultimo per pressoflessione | 113 |
| 14.3.8 | Verifica allo Stato Limite Ultimo per taglio | 114 |

1 PREMESSA

La presente relazione di calcolo riporta la descrizione, il dimensionamento e le verifiche strutturali e geotecniche della baulatura dei tombini circolari aventi dimensioni $\Phi 1000$ ed altezza di ricoprimento media 2,00 m, nell'ambito del progetto esecutivo "Lavori di collegamento tra la S.S. n.11 a Magenta e la tangenziale Ovest di Milano – Variante di Abbiategrasso ed adeguamento in sede del tratto Abbiategrasso-Vigevano fino al ponte sul fiume Ticino".

2 DESCRIZIONE DELLE OPERE

L'opera in esame è una baulatura in c.a. di contenimento del tombino circolare $\Phi 1000$ di attraversamento su strada principale, prefabbricato, di dimensioni 1,80x1,80m. Lo spessore minimo della soletta superiore ed inferiore e dei piedritti è pari a 0,25m. Si riportano nelle figure seguenti le caratteristiche dell'opera.



3 NORMATIVA DI RIFERIMENTO

La presente relazione è stata redatta in osservanza delle seguenti Normative Tecniche:

- **Legge 05/01/1971 n.1086** → Norme per la disciplina delle opere in conglomerato cementizio armato, normale e precompresso ed a struttura metallica
- **Legge 02/02/1974 n. 64** → Provvedimenti per le costruzioni con particolari prescrizioni per le zone sismiche
- **DM 17/01/2018** → Nuove Norme Tecniche per le Costruzioni
- **UNI EN 1992-1 (Eurocodice 2 – Parte 1)** → Progettazione delle strutture in calcestruzzo – Regole generali
- **UNI EN 1992-2 (Eurocodice 2 – Parte 2)** → Progettazione delle strutture in calcestruzzo – Ponti
- **UNI EN 1998-5 (Eurocodice 8) – Gennaio 2015** → Progettazione delle strutture per la resistenza sismica – Parte 5: Fondazioni, strutture di contenimento ed aspetti geotecnici
- **UNI EN 206-1:2016** → Calcestruzzo – Specificazione, prestazione, produzione e conformità
- **UNI 11104:2016** → Calcestruzzo – Specificazione, prestazione, produzione e conformità – Specificazioni complementari per l'applicazione della EN 206
- **Servizio Tecnico Centrale della Presidenza del Consiglio Superiore dei LL.PP. Linee guida sul calcestruzzo strutturale**

4 UNITA' DI MISURA

Nei calcoli è stato fatto uso delle seguenti unità di misura:

- per i carichi: $\text{kN/m}^2, \text{kN/m}, \text{kN}$
- per i momenti: kNm
- per i tagli e sforzi normali: kN
- per le tensioni: N/mm^2
- per le accelerazioni: m/sec^2

5 MATERIALI

5.1 CALCESTRUZZO

5.1.1 CALCESTRUZZO PER OPERE DI SOTTOFONDAZIONE

Per le opere di sottofondazione è stato previsto un calcestruzzo con classe di resistenza **C12/15** e classe di esposizione **X0**.

Tale calcestruzzo non ha valenza strutturale e quindi non se ne riportano le caratteristiche meccaniche.

5.1.2 CALCESTRUZZO PER LE OPERE STRUTTURALI PREFABBRICATE

Per le opere interrato e contro terra è stato previsto un calcestruzzo con classe di resistenza **C28/35** con le seguenti caratteristiche meccaniche:

| CARATTERISTICHE MECCANICHE DEI CALCESTRUZZI AI SENSI DEL D.M. 14.01.2008 | | | | | |
|--|--------------------------------------|-----------------|------------------------|------------------|----------------------|
| CLASSE DI RESISTENZA | | | | C28/35 | |
| DESCRIZIONE CARATTERISTICA | FORMULA DI CALCOLO | RIF. CAP. NORMA | VALORE DI APPLICAZIONE | | |
| Resistenza caratteristica cubica a compressione | | | R_{ck} | 35,00 | [N/mm ²] |
| Resistenza caratteristica cilindrica a compressione | $[0,83 \cdot R_{ck}]$ | 11.2.10.1 | f_{ck} | 29,05 | [N/mm ²] |
| Resistenza cilindrica media a compressione a 28 gg | $[f_{ck}+8]$ | 11.2.10.1 | f_{cm} | 37,05 | [N/mm ²] |
| Resistenza di calcolo a compressione | $[acc \cdot f_{ck} / \gamma_c]$ | 4.1.2.1.1.1 | f_{cd} | 16,46 | [N/mm ²] |
| Resistenza media a trazione | $[0,30 \cdot f_{ck}^{2/3}]$ | 11.2.10.2 | f_{ctm} | 2,83 | [N/mm ²] |
| Resistenza caratteristica a trazione | $[0,70 \cdot f_{ctm}]$ | 11.2.10.2 | f_{ctk} | 1,98 | [N/mm ²] |
| Resistenza di calcolo a trazione | $[f_{ctk} / 1,5]$ | 4.1.2.1.1.2 | f_{ctd} | 1,32 | [N/mm ²] |
| Tensione massima di compressione del cls in esercizio (rara) | $[0,60 \cdot f_{ck}]$ | 4.1.2.2.5.1 | $\sigma_{c \max}$ | 17,43 | [N/mm ²] |
| Tensione massima di compressione del cls in esercizio (quasi perm) | $[0,45 \cdot f_{ck}]$ | 4.1.2.2.5.1 | $\sigma_{c \max}$ | 13,07 | [N/mm ²] |
| Modulo elastico istantaneo | $[E_c = E_{cm}]$ | C4.1.2.2.5 | E_c | 32 588,11 | [N/mm ²] |
| Modulo elastico medio | $[22.000 \cdot (f_{cm} / 10)^{0,3}]$ | 11.2.10.3 | E_{cm} | 32 588,11 | [N/mm ²] |

5.2 ACCIAIO


5.2.1 ACCIAIO PER ARMATURA LENTA

Per le armature lente è stato previsto un acciaio del tipo **B450C**, con le seguenti caratteristiche meccaniche:

- $f_{t,k}$ = 540,00 N/mm² (resistenza caratteristica a rottura)
- $f_{y,k}$ = 450,00 N/mm² (tensione caratteristica di snervamento)
- $f_{y,d}$ = 391,30 N/mm² (tensione di snervamento di calcolo - $\gamma_c=1,15$)
- E_s = 210.000,00 N/mm² (modulo elastico istantaneo)

5.3 CALCOLO DEI COPRIFERRI MINIMI

Ai sensi delle prescrizioni di cui alla normativa vigente e con riferimento alla procedura di calcolo prevista dalla Circolare Applicativa (riferita alla normativa del 2008 ma a tutt'oggi valida) si riporta di seguito il calcolo del copriferro minimo inteso come ricoprimento delle barre:

| | | |
|---|-------------|--------------------|
|  | CODICE FILE | MAT-02 |
| | OGGETTO: | CALCOLO COPRIFERRO |

| Definizione della condizioni ambientali (TABELLA 4.1.IV - Descrizione delle condizioni ambientali) | | |
|--|-----------------------------------|--|
| Condizioni ambientali | Classe di esposizione | Classe di esposizione di progetto |
| Ordinarie | X0, XC1, XC2, XC3, XF1 | XC2 |
| Aggressive | XC4, XD1, XS1, XA1, XA2, XF2, XF3 | Condizioni ambientali di progetto |
| Molto Aggressive | XD2, XD3, XS2, XS3, XA3, XF4 | Ordinario |

| Definizione della classi di resistenza rispetto alla Tabelle C4.1.IV | | |
|--|--|--|
| Classe minima Cmin | Classe di resistenza del calcestruzzo | Classe di resistenza del calcestruzzo |
| C25/30 | Barre da c.a. altri elementi | C28/35 |
| Classe C0 | Vita Nominale dell'opera | Produzioni sottoposte a controllo qualità |
| C45/55 | 50 Anni | NO |

| Determinazione del copriferro minimo (Tab. C4.1.IV) | |
|--|--------------|
| Copriferro minimo ai sensi della tabella e delle precisazioni di cui al capitolo C4.1.6.1.3 della Circolare Applicativa | 25 mm |
| Tolleranza costruttiva | 5 mm |
| COPRIFERRO MINIMO DI PROGETTO | 30 mm |

5.4 VALUTAZIONE DELLA LUNGHEZZA DI ANCORAGGIO DELLE BARRE DI ARMATURA

Le Norme Tecniche per le Costruzioni (NTC 2018) e l'Eurocodice 2 (EC2 – EN1992) indicano sinteticamente le prescrizioni per calcolare la lunghezza minima di ancoraggio delle armature in modo che quest'ultime riescano ad assorbire le forze di trazione che il calcestruzzo non è in grado di sopportare.

Al paragrafo 5.2.2.3 dell'EC2 viene riportata la definizione della lunghezza di ancoraggio di base.

Essa è la lunghezza rettilinea necessaria per ancorare una barra soggetta alla forza ($f_{yd} \cdot A_s$) avendo assunto una tensione costante all'interfaccia acciaio-calcestruzzo pari a f_{bd} .

La lunghezza di ancoraggio di base per ancorare una barra di diametro \varnothing è data dalla relazione:

$$l_b = \frac{\varnothing \cdot f_{yd}}{4 \cdot f_{bd}}$$

con:

- f_{bd} : si indica la tensione di aderenza ultima offerta dal calcestruzzo;
- \varnothing : diametro della barra di armatura;
- f_{yd} : si indica la tensione di snervamento dell'acciaio.

La tensione di aderenza f_{bd} , dipende oltre che dalla resistenza del calcestruzzo, anche dalle condizioni in cui si realizza l'ancoraggio della barra.

La tensione di aderenza ultima di progetto delle barre ad aderenza migliorata è data dalla formula:

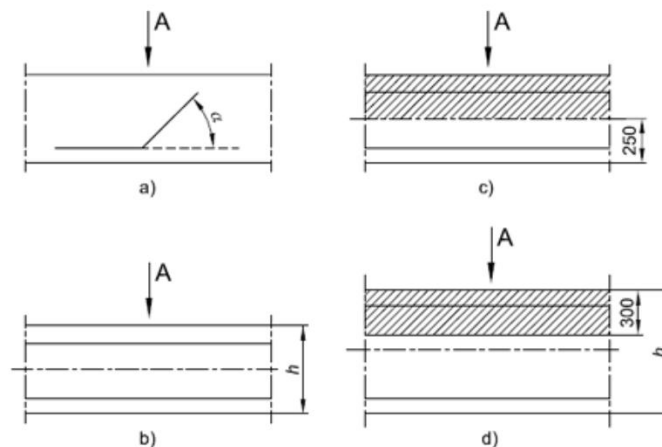
$$f_{bd} = 2,25 \cdot \eta_1 \cdot \eta_2 \cdot f_{ctd}$$

dove:

- $f_{ctd} = f_{ctk} / \gamma_c$;
- $\eta_1 = 1$ nelle condizioni di buon ancoraggio, e uguale a 0,7 negli altri casi;
- $\eta_2 = 1$ per diametri delle barre inferiori a 32 mm oppure a $(132 - \varnothing) / 100$ per diametri maggiori.

L'Eurocodice 2 descrive dettagliatamente le condizioni di buona aderenza:

- la barra ha una inclinazione sull'orizzontale maggiore o uguale a 45° verso la direzione del getto
- la barra ha una inclinazione compresa tra 0 e 45° e sono:
 - o poste in elementi la cui profondità nella direzione del getto non è maggiore di 250 mm.
 - o inglobate in elementi con una profondità maggiore di 250 mm e che, a getto completato, sono nella metà inferiore dell'elemento o ad almeno 300 mm dalla superficie superiore dell'elemento.



La figura a e b rappresentano condizioni di buona aderenza. Nelle figure c e d le aree tratteggiate rappresentano zone con condizioni di aderenza mediocre.

Di seguito viene riportata la tabella riepilogativa delle diverse lunghezze di ancoraggio in funzione delle diverse classi di resistenza del calcestruzzo.

| ACCIAIO | | | | | | | | |
|--------------------------|-----|--|--------|--------|--------|--------|--------|--------|
| f _{yd} | Mpa | valore di calcolo snervamento acciaio | 391,3 | | | | | |
| CALCESTRUZZO | | | | | | | | |
| | | | C28/35 | C32/40 | C30/37 | C35/45 | C40/50 | C45/55 |
| f _{ck} | Mpa | resistenza a compressione cilindrica cls | 29,05 | 33,2 | 30,71 | 37,35 | 41,5 | 45,65 |
| R _{ck} | Mpa | resistenza a compressione cubica cls | 35 | 40 | 37 | 45 | 50 | 55 |
| f _{ctm} | Mpa | resistenza media a trazione semplice cls | 2,83 | 3,10 | 2,94 | 3,35 | 3,60 | 3,83 |
| f _{ctk} | Mpa | resistenza a trazione pura cls | 1,98 | 2,17 | 2,06 | 2,35 | 2,52 | 2,68 |
| f _{bk} | Mpa | valore caratteristico della tensione di aderenza | 4,47 | 4,88 | 4,63 | 5,28 | 5,66 | 6,04 |
| f _{bd_buona} | Mpa | valore di calcolo della tensione di aderenza | 2,98 | 3,25 | 3,09 | 3,52 | 3,78 | 4,02 |
| f _{bd_mediocre} | Mpa | valore di calcolo della tensione di aderenza | 2,08 | 2,28 | 2,16 | 2,46 | 2,64 | 2,82 |
| LUNGHEZZA DI ANCORAGGIO | | | | | | | | |
| l _{b_buona} | ∅ | lunghezza di ancoraggio per ∅ | 33 | 30 | 32 | 28 | 26 | 24 |
| l _{b_mediocre} | ∅ | lunghezza di ancoraggio per ∅ | 47 | 43 | 45 | 40 | 37 | 35 |

Per armature dei manufatti si è sempre considerata una lunghezza di ancoraggio e sovrapposizione pari a:

$$l_{bd} = 50 \cdot \varnothing$$

maggiore dei valori presenti nella tabella sovrastante per cui la verifica risulta implicitamente soddisfatta.

6 CARATTERIZZAZIONE GEOTECNICA DEI TERRENI

Ai sensi della relazione geologica e della relazione geotecnica, nonché in conformità con i profili geotecnici allegati al presente progetto esecutivo, il terreno di fondazione è schematizzato dalle seguenti unità litotecniche caratterizzate dai seguenti parametri geotecnici:

UNITÀ G3/G3* Ghiaia con sabbia/ sabbia con ghiaia da mediamente (G3) a molto addensate (G3*), spesso intercalate dal livello L5. Questa Unità si estende da p.c. fino a profondità massime di 22.0 m.

UNITÀ L5 Limo sabbioso a tratti debolmente argilloso/ limo con sabbia, da poco a ben addensato si rileva solitamente all'interno dell'unità G3/G3* con spessori variabili tra 1.5 e 2.0 m. Nel solo sondaggio S14-36 raggiunge spessori di circa 5.0 m.

UNITÀ S2 Sabbia prevalentemente fine limosa talvolta ghiaiosa. Si rileva solitamente al di sotto dell'unità G3/G3* e si estende oltre la profondità raggiunta dai sondaggi costituendo un vero e proprio strato di base.

UNITÀ S1 Sabbia prevalentemente fine con passaggi a granulometria gradata media, mediamente addensata. Si rileva solo in alcune tratte al di sotto dell'unità G3/G3* e/o unità S2 e come quest'ultima si estende oltre la profondità raggiunta dai sondaggi costituendo lo strato di base.

La falda di progetto è stata considerata a quota **-1,00 m** dal piano di campagna.

Il terreno spingente è costituito da materiale idoneo per la costruzione del rilevato, caratterizzato dai seguenti parametri geotecnici:

- Peso per unità di volume: $\gamma = 20,00 \text{ kN/m}^3$
- Angolo di attrito interno: $\varphi = 35,00^\circ$
- Coesione efficace: $c' = 0,00 \text{ kN/m}^2$

A favore di sicurezza i calcoli e le verifiche sono stati effettuati considerando il terreno di fondazione di tipo **L5**:

- Peso per unità di volume: $\gamma = 18,00 \text{ kN/m}^3$
- Angolo di attrito interno: $\varphi = 26,00^\circ$
- Coesione efficace: $c' = 0,00 \text{ kN/m}^2$

Nei modelli di calcolo il terreno è stato modellato mediante molle elastiche alle quali sono state assegnate le seguenti costanti di rigidità (a favore di sicurezza):

- Direzione verticale $\rightarrow k = 15.000,00 \text{ kN/m}^3$
- Direzione orizzontale $\rightarrow k = 7.500,00 \text{ kN/m}^3$

7 ZONIZZAZIONE E CARATTERIZZAZIONE SISMICA

7.1 IDENTIFICAZIONE DELLA LOCALITÀ E DEI PARAMETRI SISMICI GENERALI

L'area oggetto del presente intervento ricade all'interno del territorio del Comune di Abbiategrasso sito nella provincia di Milano.

FASE 1. INDIVIDUAZIONE DELLA PERICOLOSITÀ DEL SITO

Ricerca per coordinate

LONGITUDINE

LATITUDINE

Ricerca per comune

REGIONE

PROVINCIA

COMUNE

Elaborazioni grafiche

Grafici spettri di risposta >>>

Variabilità dei parametri >>>

Elaborazioni

Tabella parametri >>>

Nodi del reticolo intorno al sito

Reticolo di riferimento

Controllo sul reticolo

Sito esterno al reticolo

Interpolazione su 3 nodi

Interpolazione corretta

Interpolazione

La "Ricerca per comune" utilizza le ... coordinate ISTAT del comune per identificare il sito. Si sottolinea che ... all'interno del territorio comunale le azioni sismiche possono essere significativamente diverse da quelle così individuate e si consiglia, quindi, la "Ricerca per coordinate".

INTRO
FASE 1
FASE 2
FASE 3

7.2 DEFINIZIONE DELLA STRATEGIA PROGETTUALE

In riferimento al D.M. 17.01.2018 “Nuove Norme Tecniche per le Costruzioni”, le opere sono progettate (in funzione dell’importanza strategica dell’infrastruttura) secondo i seguenti parametri:

- Vita Nominale dell’opera: **50 anni**

Tab. 2.4.I – Valori minimi della Vita nominale V_N di progetto per i diversi tipi di costruzioni

| TIPI DI COSTRUZIONI | | Valori minimi di V_N (anni) |
|---------------------|---|-------------------------------|
| 1 | Costruzioni temporanee e provvisorie | 10 |
| 2 | Costruzioni con livelli di prestazioni ordinari | 50 |
| 3 | Costruzioni con livelli di prestazioni elevati | 100 |

- Classe d’uso dell’opera: **IV**

2.4.2. CLASSI D’USO

Con riferimento alle conseguenze di una interruzione di operatività o di un eventuale collasso, le costruzioni sono suddivise in classi d’uso così definite:

Classe I: Costruzioni con presenza solo occasionale di persone, edifici agricoli.

Classe II: Costruzioni il cui uso preveda normali affollamenti, senza contenuti pericolosi per l’ambiente e senza funzioni pubbliche e sociali essenziali. Industrie con attività non pericolose per l’ambiente. Ponti, opere infrastrutturali, reti viarie non ricadenti in Classe d’uso III o in Classe d’uso IV, reti ferroviarie la cui interruzione non provochi situazioni di emergenza. Dighe il cui collasso non provochi conseguenze rilevanti.

Classe III: Costruzioni il cui uso preveda affollamenti significativi. Industrie con attività pericolose per l’ambiente. Reti viarie extraurbane non ricadenti in Classe d’uso IV. Ponti e reti ferroviarie la cui interruzione provochi situazioni di emergenza. Dighe rilevanti per le conseguenze di un loro eventuale collasso.

Classe IV: Costruzioni con funzioni pubbliche o strategiche importanti, anche con riferimento alla gestione della protezione civile in caso di calamità. Industrie con attività particolarmente pericolose per l’ambiente. Reti viarie di tipo A o B, di cui al DM 5/11/2001, n. 6792, “Norme funzionali e geometriche per la costruzione delle strade”, e di tipo C quando appartenenti ad itinerari di collegamento tra capoluoghi di provincia non altresì serviti da strade di tipo A o B. Ponti e reti ferroviarie di importanza critica per il mantenimento delle vie di comunicazione, particolarmente dopo un evento sismico. Dighe connesse al funzionamento di acquedotti e a impianti di produzione di energia elettrica.

- Coefficiente di utilizzo dell’opera: **2,0**

Tab. 2.4.II – Valori del coefficiente d’uso C_U

| CLASSE D’USO | I | II | III | IV |
|--------------------|-----|-----|-----|-----|
| COEFFICIENTE C_U | 0,7 | 1,0 | 1,5 | 2,0 |

- Vita di riferimento dell’opera: **100 anni**

2.4.3. PERIODO DI RIFERIMENTO PER L’AZIONE SISMICA

Le azioni sismiche sulle costruzioni vengono valutate in relazione ad un periodo di riferimento V_R che si ricava, per ciascun tipo di costruzione, moltiplicandone la vita nominale di progetto V_N per il coefficiente d’uso C_U :

$$V_R = V_N \cdot C_U \quad [2.4.1]$$

Qui di seguito si riporta la sintesi delle scelte progettuali adottati con i tempi di ritorno dell'azione sismica identificati in funzione del singolo stato limite.

FASE 2. SCELTA DELLA STRATEGIA DI PROGETTAZIONE

Vita nominale della costruzione (in anni) - V_N info

Coefficiente d'uso della costruzione - c_U info

Valori di progetto

Periodo di riferimento per la costruzione (in anni) - V_R info

Periodi di ritorno per la definizione dell'azione sismica (in anni) - T_R info

| | | |
|---------------------------------|-----------------------|------|
| Stati limite di esercizio - SLE | SLO - $P_{VR} = 81\%$ | 60 |
| | SLD - $P_{VR} = 63\%$ | 101 |
| Stati limite ultimi - SLU | SLV - $P_{VR} = 10\%$ | 949 |
| | SLC - $P_{VR} = 5\%$ | 1950 |

Elaborazioni

- Grafici parametri azione
- Grafici spettri di risposta
- Tabella parametri azione

Strategia di progettazione

| Stato Limite | Strategia per costruzioni ordinarie (TR [anni]) | Strategia scelta (TR [anni]) |
|--------------|---|------------------------------|
| SLO | 60 | 60 |
| SLD | 101 | 101 |
| SLV | ~300 | 949 |
| SLC | ~1000 | 1950 |

LEGENDA GRAFICO

- Strategia per costruzioni ordinarie
- Strategia scelta

INTRO
FASE 1
FASE 2
FASE 3

7.3 PARAMETRI DI CALCOLO

7.3.1 PARAMETRI NUMERICI SISMICI

Nella tabella successiva sono riportati i parametri numerici sismici per i periodi di ritorno associati ai diversi Stati Limite:

| SLATO LIMITE | T_R [anni] | a_g [g] | F_o [-] | T_c^* [s] |
|--------------|-----------------|--------------|--------------|----------------|
| SLO | 60 | 0,022 | 2,543 | 0,194 |
| SLD | 101 | 0,027 | 2,590 | 0,211 |
| SLV | 949 | 0,050 | 2,730 | 0,304 |
| SLC | 1950 | 0,058 | 2,819 | 0,319 |

7.3.2 CATEGORIA DEI TERRENI DI FONDAZIONE E CATEGORIA TOPOGRAFICA

Ai sensi di quanto riportato nella Relazione Geotecnica e nei Profili geotecnici allegati al presente progetto esecutivo il terreno di fondazione è classificato simicamente come di **categoria C**.

Tab. 3.2.II – *Categorie di sottosuolo che permettono l'utilizzo dell'approccio semplificato.*

| Categoria | Caratteristiche della superficie topografica |
|-----------|---|
| A | <i>Ammassi rocciosi affioranti o terreni molto rigidi caratterizzati da valori di velocità delle onde di taglio superiori a 800 m/s, eventualmente comprendenti in superficie terreni di caratteristiche meccaniche più scadenti con spessore massimo pari a 3 m.</i> |
| B | <i>Rocce tenere e depositi di terreni a grana grossa molto addensati o terreni a grana fina molto consistenti, caratterizzati da un miglioramento delle proprietà meccaniche con la profondità e da valori di velocità equivalente compresi tra 360 m/s e 800 m/s.</i> |
| C | <i>Depositi di terreni a grana grossa mediamente addensati o terreni a grana fina mediamente consistenti con profondità del substrato superiori a 30 m, caratterizzati da un miglioramento delle proprietà meccaniche con la profondità e da valori di velocità equivalente compresi tra 180 m/s e 360 m/s.</i> |
| D | <i>Depositi di terreni a grana grossa scarsamente addensati o di terreni a grana fina scarsamente consistenti, con profondità del substrato superiori a 30 m, caratterizzati da un miglioramento delle proprietà meccaniche con la profondità e da valori di velocità equivalente compresi tra 100 e 180 m/s.</i> |
| E | <i>Terreni con caratteristiche e valori di velocità equivalente riconducibili a quelle definite per le categorie C o D, con profondità del substrato non superiore a 30 m.</i> |

7.3.3 CATEGORIA DEI TERRENI DI FONDAZIONE E CATEGORIA TOPOGRAFICA

Considerando che il territorio si presenta essenzialmente pianeggiante e privo di significati salti di quota la categoria topografica del sito è stata assunta pari a **categoria T1**.

Tab. 3.2.III – *Categorie topografiche*

| Categoria | Caratteristiche della superficie topografica |
|-----------|---|
| T1 | Superficie pianeggiante, pendii e rilievi isolati con inclinazione media $i \leq 15^\circ$ |
| T2 | Pendii con inclinazione media $i > 15^\circ$ |
| T3 | Rilievi con larghezza in cresta molto minore che alla base e inclinazione media $15^\circ \leq i \leq 30^\circ$ |
| T4 | Rilievi con larghezza in cresta molto minore che alla base e inclinazione media $i > 30^\circ$ |

7.3.4 FATTORI DI STRUTTURA

A favore di sicurezza e visto il fatto che le opere in esame sono opere interrato, il calcolo e le verifiche sono state effettuate in campo elastico.

Il fattore di struttura è stato pertanto posto pari a $q = 1,00$.

Lo spettro di progetto adottato sarà pertanto identico allo spettro elastico.

7.3.5 DEFINIZIONE DELLO SPETTRO DI PROGETTO

Nell'immagine successiva è riportata la determinazione dei parametri dello spettro di risposta valutato per lo Stato Limite di Salvaguardia della Vita (SLV):

FASE 3. DETERMINAZIONE DELL'AZIONE DI PROGETTO

Stato Limite

Stato Limite considerato SLV info

Risposta sismica locale

Categoria di sottosuolo C info $S_S = 1,500$ $C_C = 1,556$ info

Categoria topografica T1 info $h/H = 1,000$ $S_T = 1,000$ info

(h=quota sito, H=altezza rilievo topografico)

Compon. orizzontale

Spettro di progetto elastico (SLE) Smorzamento ξ (%) 5 $\eta = 1,000$ info

Spettro di progetto inelastico (SLU) Fattore q_0 1 Regol. in altezza sì info

Compon. verticale

Spettro di progetto Fattore q 1 $\eta = 1,000$ info

Elaborazioni

Grafici spettri di risposta ▶▶▶

Parametri e punti spettri di risposta ▶▶▶

Spettri di risposta

— Spettro di progetto - componente orizzontale
— Spettro di progetto - componente verticale
— Spettro elastico di riferimento (Cat. A-T1, $\xi = 5\%$)

INTRO
 FASE 1
 FASE 2
 FASE 3

7.4 DEFINIZIONE DEI COEFFICIENTI SISMICI DI CALCOLO

Il coefficiente sismico orizzontale è determinato mediante la seguente relazione:

$$k_h = \beta_m \cdot \frac{a_{\max}}{g}$$

dove:

- a_{\max} → accelerazione orizzontale massima attesa al sito valutata mediante la seguente formulazione:

$$a_{\max} = S \cdot a_g / g = S_S \cdot S_T \cdot a_g / g = 1,00 \cdot 1,50 \cdot 0,050 = 0,075$$

- g → accelerazione di gravità

Il muro di sostegno può essere considerato come libero di ruotare intorno al piede. Il coefficiente β_m viene pertanto determinato secondo quanto previsto dal D.M. 17.01.2018 “Nuove Norme Tecniche per le Costruzioni” – par. 7.11.6.2.1:

Il coefficiente β_m assume un valore pari all'unità per muri impediti di traslare e ruotare.

I coefficienti sismici in direzione orizzontale e verticale risultano dunque pari a:

$$k_h = 0,075$$

$$k_v = 0,0375$$

Nella tabella successiva sono riportati analiticamente i parametri sismici ed i valori delle accelerazioni normalizzate in funzione del periodo di vibrazione:

Parametri e punti dello spettro di risposta orizzontale per lo stato SLV

Parametri indipendenti

| STATO LIMITE | SLV |
|--------------|---------|
| a_g | 0,050 g |
| F_0 | 2,730 |
| T_C | 0,304 s |
| S_s | 1,500 |
| C_c | 1,556 |
| S_T | 1,000 |
| q | 1,000 |

Parametri dipendenti

| | |
|--------|---------|
| S | 1,500 |
| η | 1,000 |
| T_B | 0,157 s |
| T_C | 0,472 s |
| T_D | 1,800 s |

Espressioni dei parametri dipendenti

$$S = S_s \cdot S_T \quad (\text{NTC-08 Eq. 3.2.5})$$

$$\eta = \sqrt{10 / (5 + \xi)} \geq 0,55; \quad \eta = 1/q \quad (\text{NTC-08 Eq. 3.2.6; §. 3.2.3.5})$$

$$T_B = T_C / 3 \quad (\text{NTC-07 Eq. 3.2.8})$$

$$T_C = C_c \cdot T_C^* \quad (\text{NTC-07 Eq. 3.2.7})$$

$$T_D = 4,0 \cdot a_g / g + 1,6 \quad (\text{NTC-07 Eq. 3.2.9})$$

Espressioni dello spettro di risposta (NTC-08 Eq. 3.2.4)

$$0 \leq T < T_B \quad S_d(T) = a_g \cdot S \cdot \eta \cdot F_0 \cdot \left[\frac{T}{T_B} + \frac{1}{\eta \cdot F_0} \left(1 - \frac{T}{T_B} \right) \right]$$

$$T_B \leq T < T_C \quad S_d(T) = a_g \cdot S \cdot \eta \cdot F_0$$

$$T_C \leq T < T_D \quad S_d(T) = a_g \cdot S \cdot \eta \cdot F_0 \cdot \left(\frac{T_C}{T} \right)$$

$$T_D \leq T \quad S_d(T) = a_g \cdot S \cdot \eta \cdot F_0 \cdot \left(\frac{T_C \cdot T_D}{T^2} \right)$$

Lo spettro di progetto $S_d(T)$ per le verifiche agli Stati Limite Ultimi è ottenuto dalle espressioni dello spettro elastico $S_e(T)$ sostituendo η con $1/q$, dove q è il fattore di struttura. (NTC-08 § 3.2.3.5)

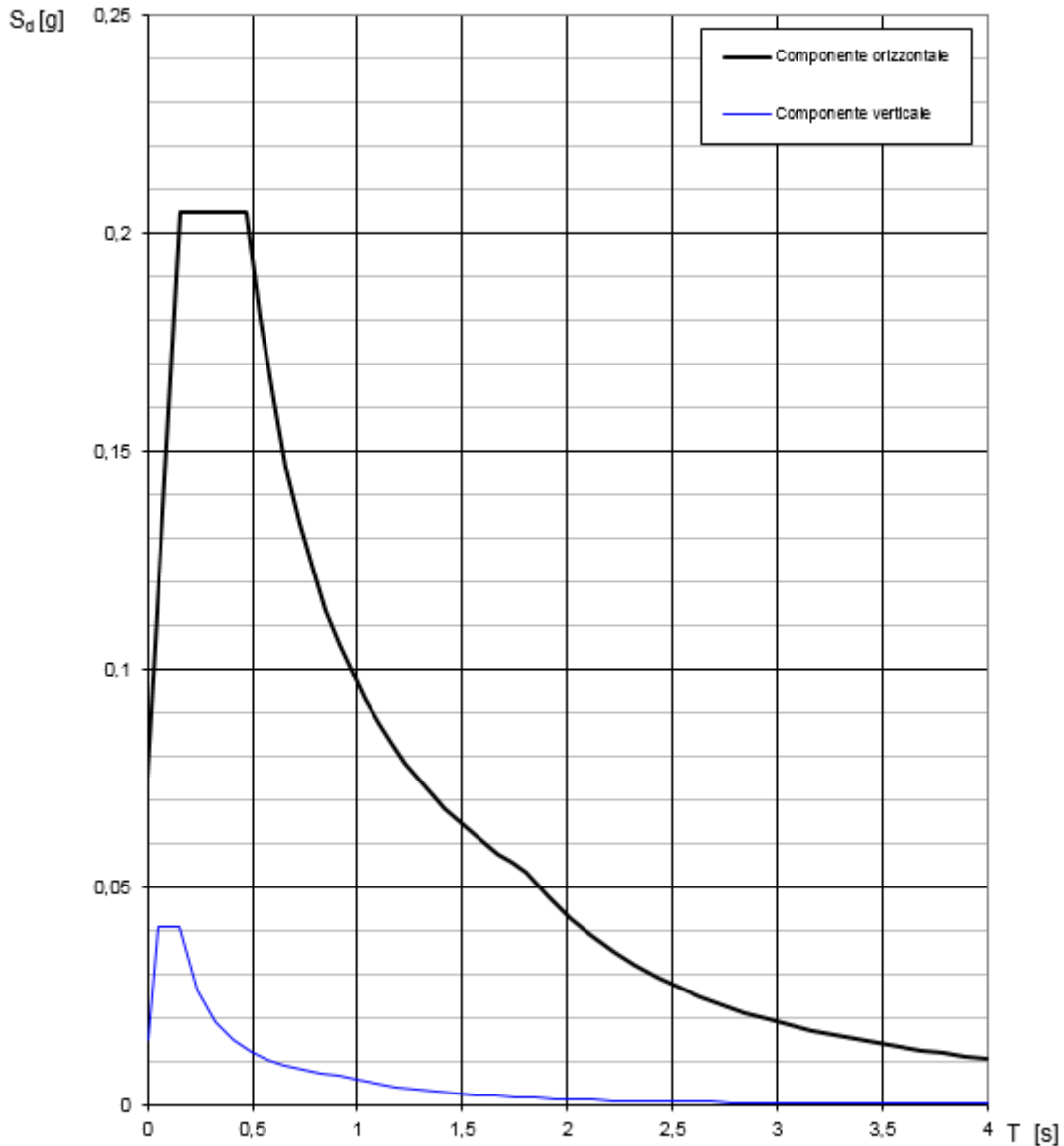
Punti dello spettro di risposta

| | T [s] | Se [g] |
|-------|-------|--------|
| | 0,000 | 0,075 |
| T_B | 0,157 | 0,205 |
| T_C | 0,472 | 0,205 |
| | 0,536 | 0,180 |
| | 0,599 | 0,161 |
| | 0,662 | 0,146 |
| | 0,725 | 0,133 |
| | 0,788 | 0,123 |
| | 0,852 | 0,114 |
| | 0,915 | 0,106 |
| | 0,978 | 0,099 |
| | 1,041 | 0,093 |
| | 1,105 | 0,088 |
| | 1,168 | 0,083 |
| | 1,231 | 0,079 |
| | 1,294 | 0,075 |
| | 1,357 | 0,071 |
| | 1,421 | 0,068 |
| | 1,484 | 0,065 |
| | 1,547 | 0,062 |
| | 1,610 | 0,060 |
| | 1,673 | 0,058 |
| | 1,737 | 0,056 |
| T_D | 1,800 | 0,054 |
| | 1,905 | 0,048 |
| | 2,009 | 0,043 |
| | 2,114 | 0,039 |
| | 2,219 | 0,035 |
| | 2,324 | 0,032 |
| | 2,428 | 0,030 |
| | 2,533 | 0,027 |
| | 2,638 | 0,025 |
| | 2,743 | 0,023 |
| | 2,848 | 0,021 |
| | 2,952 | 0,020 |
| | 3,057 | 0,019 |
| | 3,162 | 0,017 |
| | 3,267 | 0,016 |
| | 3,371 | 0,015 |
| | 3,476 | 0,014 |
| | 3,581 | 0,014 |
| | 3,686 | 0,013 |
| | 3,790 | 0,012 |
| | 3,895 | 0,011 |
| | 4,000 | 0,011 |

La verifica dell'idoneità del programma, l'utilizzo dei risultati da esso ottenuti sono onere e responsabilità esclusiva dell'utente. Il Consiglio Superiore dei Lavori Pubblici non potrà essere ritenuto responsabile dei danni risultanti dall'utilizzo dell

Nell'immagine successiva è riportato il diagramma dello spettro di risposta per lo Stato Limite di Salvaguardia della Vita:

Spettri di risposta (componenti orizz. e vert.) per lo stato limit SLV



La verifica dell'idoneità del programma, l'utilizzo dei risultati da esso ottenuti sono onere e responsabilità esclusiva dell'utente. Il Consiglio Superiore dei Lavori Pubblici non potrà essere ritenuto responsabile dei danni risultanti dall'utilizzo dello stesso.

8 ANALISI DEI CARICHI

8.1 SINTESI DELLE DIMENSIONI DELLO SCATOLARE DI CALCOLO

Qui di seguito si riporta la sintesi delle dimensioni degli elementi dello scatolare e del relativo modello.

| DIMENSIONI ELEMENTARI DELLO SCATOLARE | | CARATTERISTICHE | | |
|---------------------------------------|--------------------|-----------------|------|--|
| Spessore soletta superiore | SP soletta sup. = | 25,00 | [cm] | |
| Altezza piedritti | h piedritti = | 130,00 | [cm] | |
| Spessore piedritti | SP piedritti = | 25,00 | [cm] | |
| Spessore soletta inferiore | SP soletta inf. = | 25,00 | [cm] | |
| Luce interna dello scatolare | Luce interna = | 130,00 | [cm] | |
| DIMENSIONI BEAM | | CARATTERISTICHE | | |
| Altezza beam piedritti | h beam piedritti = | 155,00 | [cm] | |
| Larghezza beam soletta | L beam solette = | 155,00 | [cm] | |

8.2 CARICHI PERMANENTI STRUTTURALI

8.2.1 PESO PROPRIO DELLE STRUTTURE IN CEMENTO ARMATO (G1)

Il peso per unità di volume delle strutture in cemento armato è assunto pari a $\gamma_{ca} = 25,0 \text{ kN/m}^3$.

Il peso proprio degli elementi strutturali è assegnato automaticamente dal software di calcolo agli elementi finiti sulla base delle caratteristiche geometriche e delle caratteristiche dei materiali assegnate ai singoli elementi (beam e/o shell).

Tale carico nel modello è definitivo come “g1”

8.3 CARICHI PERMANENTI NON STRUTTURALI

8.3.1 PESO PROPRIO DELLA PAVIMENTAZIONE STRADALE (G2)

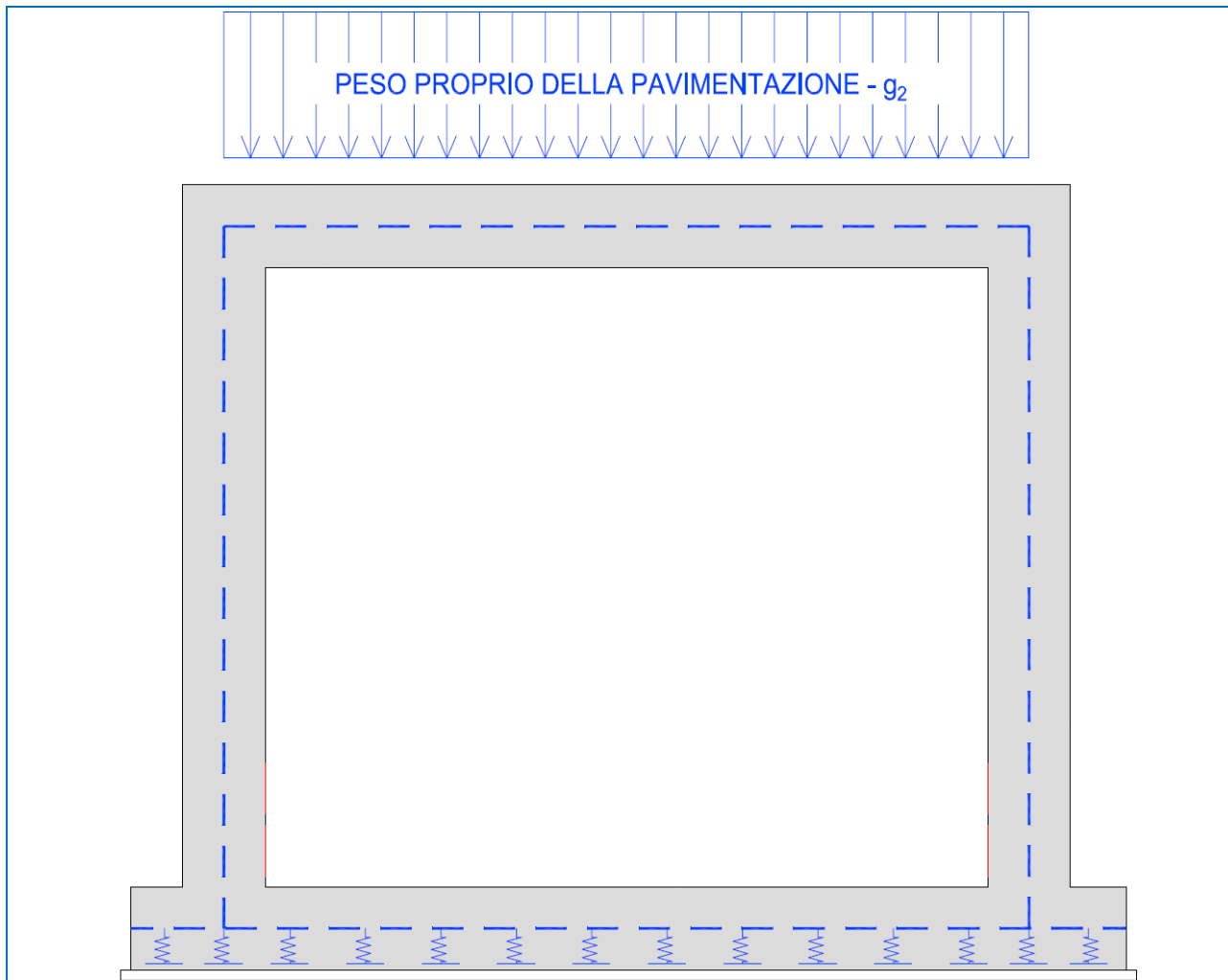
Il peso per unità di volume della pavimentazione stradale è assunto, a favore di sicurezza, pari a $\gamma_{pav} = 24,0 \text{ kN/m}^3$.

Tale peso per unità di volume è associato a tutti gli strati legati del pacchetto e quindi all'usura al binder e alla base, mentre per quel che attiene il misto cementato e il misto granulare di fondazione questo è stato assimilato (anche nei calcoli della diffusione del carico accidentale con angolo pari a 30°) al terreno da rilevato (associando quindi a questo elemento un peso per unità di volume pari a 20 kN/m^3).

Lo spessore medio complessivo di tali strati pavimentati è assunto pari a **23 cm**. In ogni caso il valore considerato nei calcoli è stato opportunamente e a favore di sicurezza incrementato per tenere conto di possibili future ricariche, minime differenze tra il progettato e l'as-built.

| TIPO DI CARICO | CARATTERISTICHE | | VALORE DI APPLICAZIONE DEL CARICO SUL MODELLO | | |
|--|-----------------|-------|---|-------------------------------|---------------------------|
| Peso per unità di superficie della pavimentazione (carico g2) | spessore = | 23,00 | [cm] | $P_{pavimentazione\ reale} =$ | 5,52 [kN/m ²] |
| Valore arrotondato effettivamente applicato al modello per tenere conto anche delle successive ricariche di bitume | | | | $P_{pavimentazione} =$ | 7,00 [kN/m ²] |

Tale carico nel modello è definitivo come “g₂”. Qui di seguito si riporta la schematizzazione grafica di come tale carico è applicato alla struttura e quindi al modello di calcolo.



Si trascura il contributo relativo alla parte esterna dei piedritti (metà spessore) il quale indurrebbe esclusivamente un contributo di compressione sui ritzi stessi del tutto influente nelle verifiche.

8.3.2 PESO DEL TERRENO DI RICOPRIMENTO SULLA SOLETTA SUPERIORE (G3)

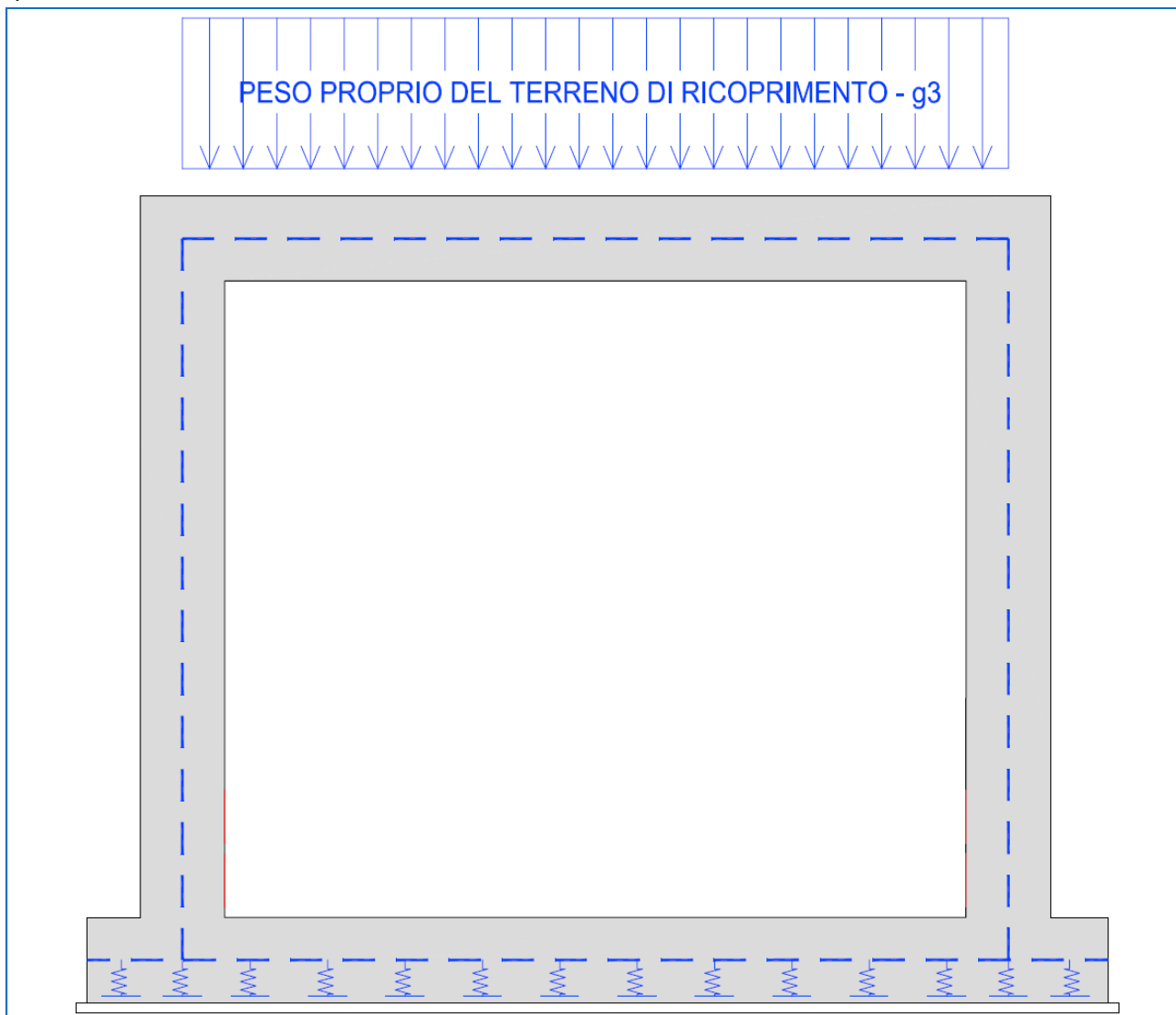
Il peso per unità di volume del terreno di ricoprimento, comprensivo degli eventuali strati di misto cementato e misto granulare della fondazione del pacchetto pavimentato, è assunto pari a $\gamma_{\text{terreno}} = 20,0 \text{ kN/m}^3$.

Lo spessore medio dello strato di ricoprimento risulta pari a **200 cm**. In ogni caso il valore considerato nei calcoli è stato opportunamente e a favore di sicurezza incrementato per tenere conto di possibili future ricariche, minime differenze tra il progettato e l'as-built e per tenere in conto l'incidenza dell'impermeabilizzazione e delle finiture superiore non espressamente analizzate.

| TIPO DI CARICO | CARATTERISTICHE | | | VALORE DI APPLICAZIONE DEL CARICO SUL MODELLO | | |
|---|-----------------|--------|------|---|-------|----------------------|
| Peso per unità di superficie del ricoprimento (carico g3) | spessore = | 200,00 | [cm] | $P_{\text{ricoprimento reale}} =$ | 40,00 | [kN/m ²] |
| Peso per unità di superficie del ricoprimento (carico g3) | | | | $P_{\text{ricoprimento}} =$ | 45,00 | [kN/m ²] |

Tale carico nel modello è definitivo come “g3”

Qui si seguito si riporta la schematizzazione grafica di come tale carico è applicato alla struttura e quindi al modello di calcolo.



Si trascura il contributo relativo alla parte esterna dei piedritti (metà spessore) il quale indurrebbe esclusivamente un contributo di compressione sui ritzi stessi del tutto influente nelle verifiche.

8.3.3 SPINTA ORIZZONTALE DEI TERRENI A TERGO DELLE PARETI VERTICALI (G4, G5)

La spinta del terreno sulle pareti laterali dell'opera è stata calcolata mediante la seguente relazione:

$$S_i = \frac{1}{2} \cdot \gamma \cdot k \cdot H^2$$

dove:

- γ è il peso per unità di volume del terreno
- k è il coefficiente di spinta del terreno
- H è l'altezza complessiva dello strato di terreno

Per la valutazione della spinta dei terreni sulle pareti verticali sono state considerate le due differenti condizioni di terreno:

- Condizioni di riposo

In tale condizione viene assunto per la determinazione della spinta il coefficiente di spinta a riposo k_0 , calcolato mediante la seguente relazione:

$$k_0 = 1 - \tan(\varphi)$$

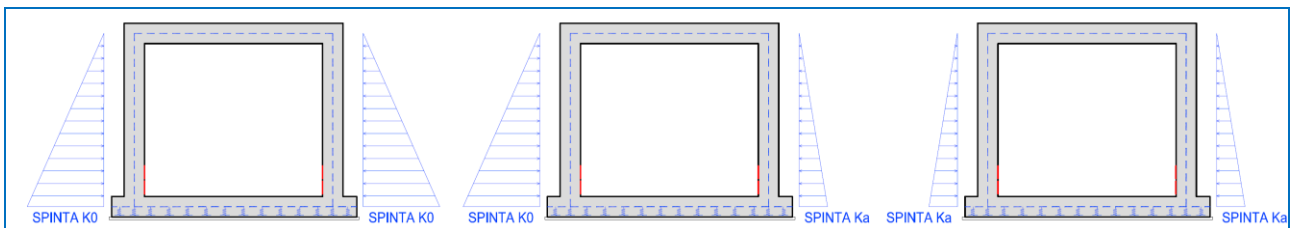
- Condizioni di stato limite attivo

In tale condizione viene assunto per la determinazione della spinta il coefficiente di spinta attiva k_a , calcolato mediante la seguente relazione:

$$k_a = \tan^2\left(45^\circ - \frac{\varphi}{2}\right)$$

Verranno considerate tre differenti combinazioni di spinta:

1. Condizione di riposo del terreno su entrambe i lati del sottopasso (massimizzazione dei tagli sui ritti e dell'azione normale di compressione sulla soletta superiore)
2. Condizione di stato limite attivo su entrambe i lati del sottopasso (minimizzazione delle azioni di compressione sulla soletta superiore)
3. Condizione di riposo del terreno a sinistra del sottopasso e condizione di stato limite attivo del terreno a destra del sottopasso (sbaricentramento delle spinte)



La spinta attiva è stata introdotta come load case nel software di calcolo partendo dal load pattern relativo alla spinta a riposo e moltiplicando quest'ultimo per un coefficiente riduttivo pari a:

$$n = k_a / k_0$$

| TIPO DI CARICO | CARATTERISTICHE | | | VALORE DI APPLICAZIONE DEL CARICO SUL MODELLO | | |
|----------------------------------|-----------------|-------|---------|---|-------|---------|
| Angolo di attrito terreno | $\varphi =$ | 35,00 | [°] | | | |
| Peso del terreno | $\gamma =$ | 20,00 | [kN/mc] | | | |
| Coesione del terreno | $c' =$ | 0,00 | [MPa] | | | |
| Coefficiente di spinta di riposo | | | | $k_0 =$ | 0,426 | [-----] |
| Coefficiente di spinta attiva | | | | $k_a =$ | 0,271 | [-----] |
| Rapporto tra i coefficienti | | | | $n =$ | 0,636 | [-----] |

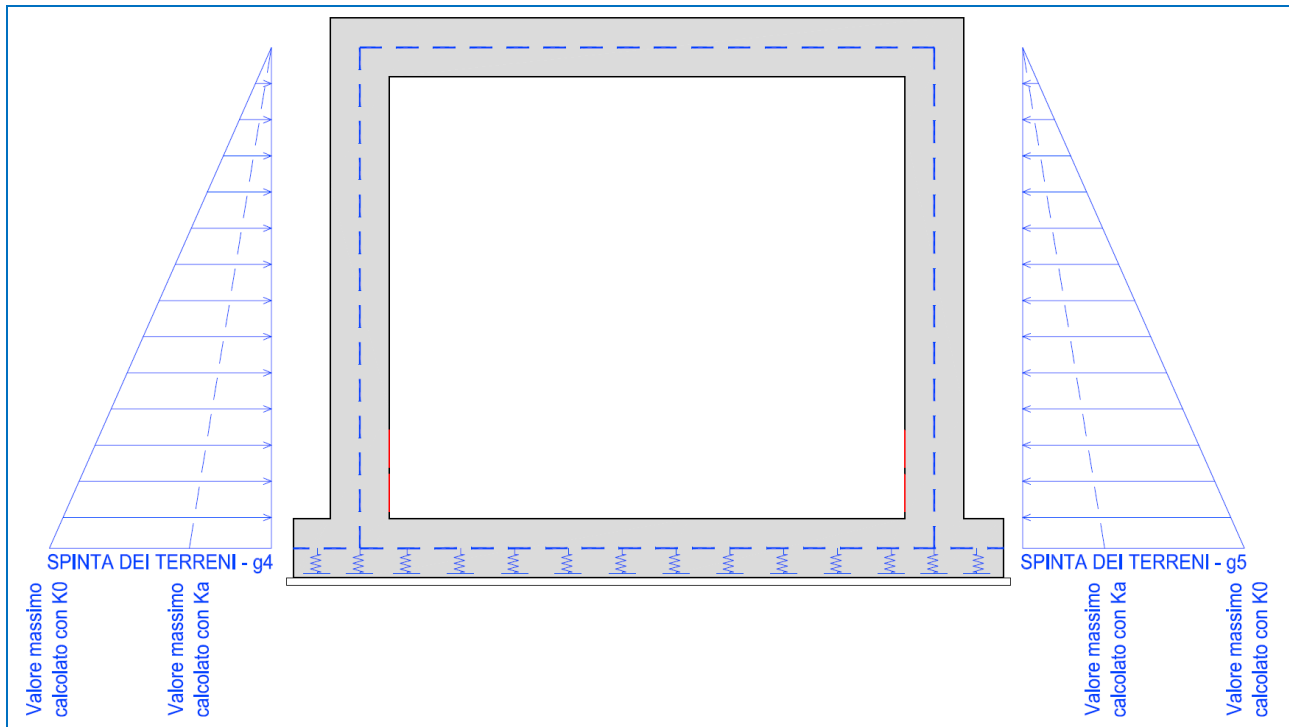
In particolare nel caso specifico i valori massimi del carico triangolare, riferiti ad ambedue le condizioni di carico, sono di seguito calcolate.

| TIPO DI CARICO | CARATTERISTICHE | | | VALORE DI APPLICAZIONE DEL CARICO SUL MODELLO | | |
|---|-------------------------------|-------|---------|---|--------------|---------|
| H totale (H di modello) | $h_{\text{beam piedritti}} =$ | 1,55 | [m] | | | |
| Spinta al piede dell'elemento beam in condizioni di k_0 | k_0 | 0,426 | [-----] | $g_4 / g_5 (k_0) =$ | 13,21 | [kN/mq] |
| Spinta al piede dell'elemento beam in condizioni di k_a | k_a | 0,271 | [-----] | $g_4 / g_5 (k_a) =$ | 8,40 | [kN/mq] |

Si rappresenta che tale carico è calcolato con riferimento alle dimensioni di modello (elementi beam) trascurando il contributo del semi-spessore della soletta inferiore mentre quello della soletta superiore è stato tenuto in conto nel calcolo della sovra-spinta (vedi paragrafo seguente).

Tali carichi nel modello sono definiti come “g4” e “g5” a cui è sempre associato un ulteriore suffisso numerico per indicare la reciproca combinazione tra k_a e k_0 .

Qui si seguito si riporta la schematizzazione grafica di come tale carichi sono applicati alla struttura e quindi al modello di calcolo.



8.3.4 SPINTA LATERALE DOVUTA AI SOVRACCARICHI PERMANENTI (G6, G7)

La spinta dovuta ai sovraccarichi permanenti viene valutata mediante la seguente relazione:

$$S_{cp} = p \cdot k \cdot H$$

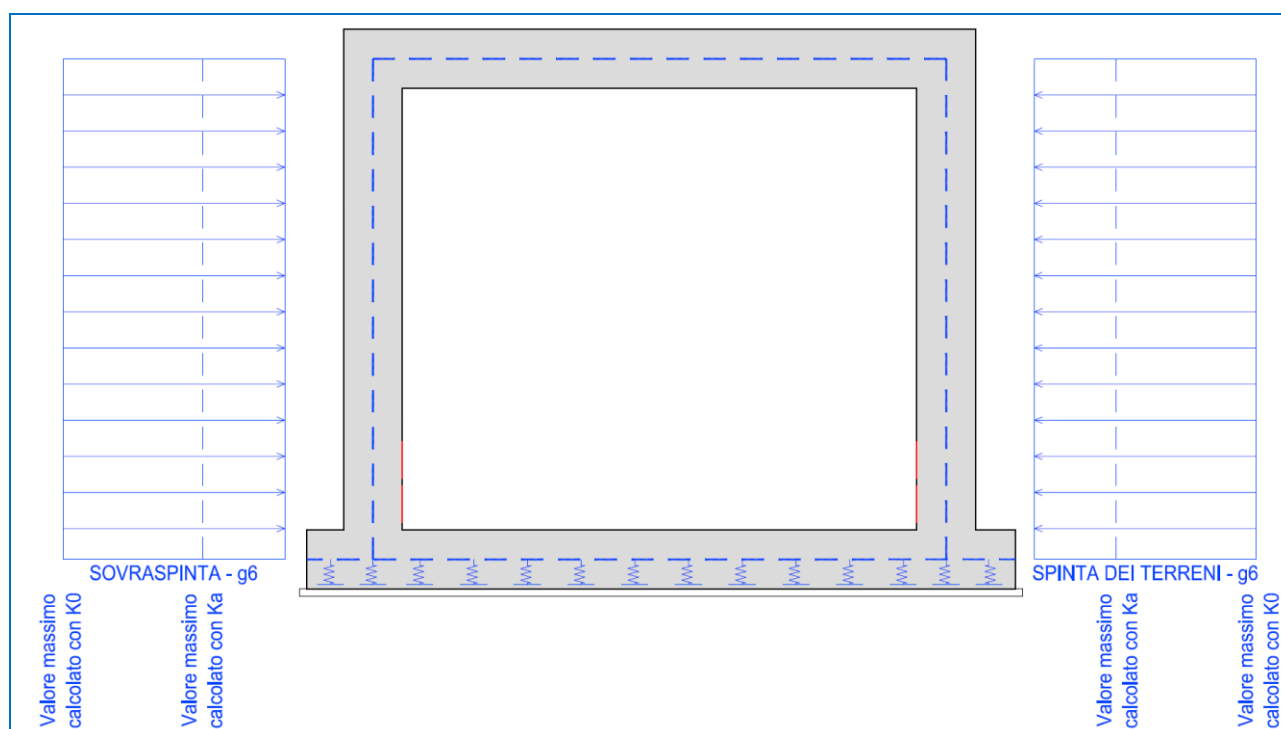
dove:

- p è l'entità del sovraccarico permanente agente (peso della pavimentazione e del terreno di ricoprimento) già definiti precedentemente nonché del rinterro agente per lo spessore di metà soletta superiore (per tenere in conto delle differenti dimensioni degli elementi beam rispetto alla realtà);
- k è il coefficiente di spinta del terreno definito al paragrafo precedente in funzione delle condizioni del terreno assunte.

| TIPO DI CARICO | CARATTERISTICHE | | | VALORE DI APPLICAZIONE DEL CARICO SUL MODELLO | | |
|--|---------------------|-------|---------|---|--------------|----------------------|
| Carico pavimentazione | SP pavimentazione = | 0,23 | [m] | Ppavimentazione= | 7,00 | [kN/m ²] |
| Carico rinterro | SP rinterro = | 2,00 | [m] | Pricoprimento= | 45,00 | [kN/m ²] |
| Carico rinterro su mezzo spessore soletta | SP soletta = | 0,13 | [m] | Pricoprimento sol= | 2,50 | [kN/m ²] |
| Spinta al piede dell'elemento beam in condizioni di k0 | k0 | 0,426 | [-----] | g6 / g7 (k0) = | 23,22 | [kN/mq] |
| Spinta al piede dell'elemento beam in condizioni di ka | ka | 0,271 | [-----] | g6 / g7 (ka) = | 14,76 | [kN/mq] |

Tali carichi nel modello sono definiti come “g6” e “g7” a cui è sempre associato un ulteriore suffisso numerico per indicare la reciproca combinazione tra ka e k0.

Qui si seguito si riporta la schematizzazione grafica di come tale carichi sono applicati alla struttura e quindi al modello di calcolo.

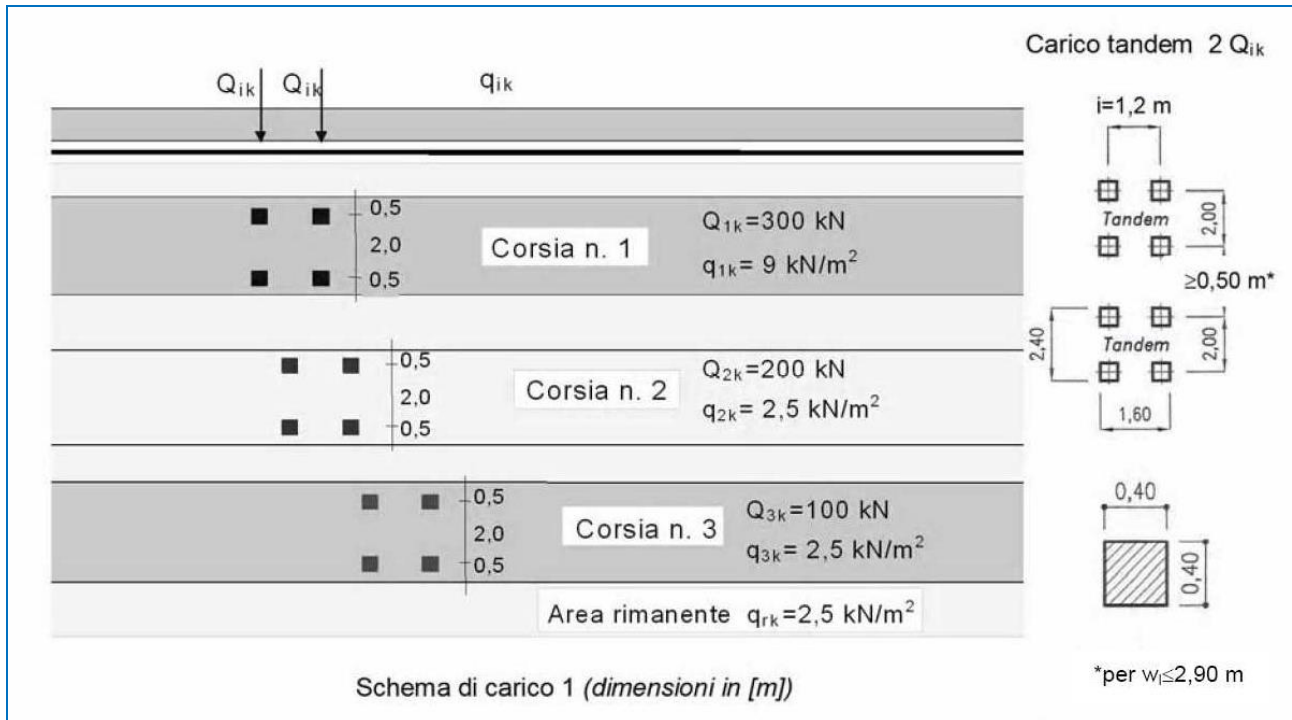


Ovviamente anche per questi carichi sono state considerate tre differenti combinazioni tra parete destra e sinistra con i coefficienti di spinta k0 e ka già definiti al punto precedente.

8.4 CARICHI ACCIDENTALI

8.4.1 CARICHI ACCIDENTALI DA TRAFFICO AGENTI SULA SOLETTA DI COPERTURA (Q1A, Q2A)

Il carico accidentale da traffico agente sulla soletta di copertura è stato valutato secondo lo schema n.1 proposto dal D.M. 17.01.2018 “Nuove Norme Tecniche per le Costruzioni al paragrafo 5.1.3.3.5 e riportato nell’immagine seguente:



Nei calcoli sono stato presi in esame i carichi relativi alla 1^a colonna di carico:

- $Q_{1a} = 2 \times 300 \text{ kN}$ disposti come nell’immagine precedente
- $q_{1a} = 9,00 \text{ kN/m}^2$

I carichi concentrati sono stati diffusi fino alla linea media della soletta superiore secondo i seguenti angoli:

- pavimentazione stradale: 45°
- terreno di ricoprimento: 30°
- soletta di copertura in cemento armato: 45°

Tale procedura risulta conforme a quanto previsto al capitolo 5.1.3.3.6 “Strutture secondarie di Impalcato” del D.M. 17/01/2018 Introducendo esclusivamente un angolo di diffusione ridotto, tipico di tutti i testi scientifici e comunque conforme a quanto previsto nella Circolare al capitolo C5.1.3.3.7.1, per il terreno interposto tra estradosso soletta e intradosso pavimentazione.

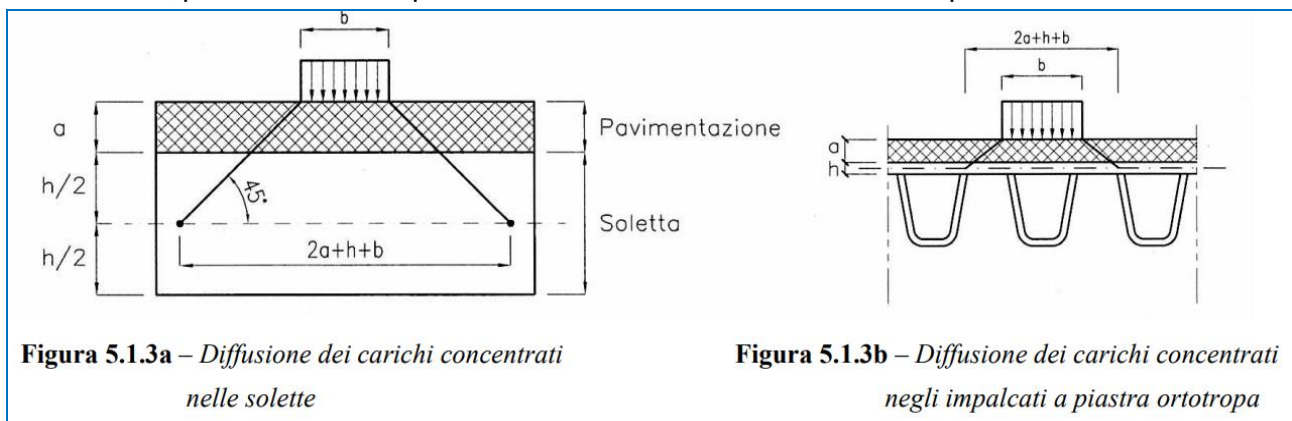
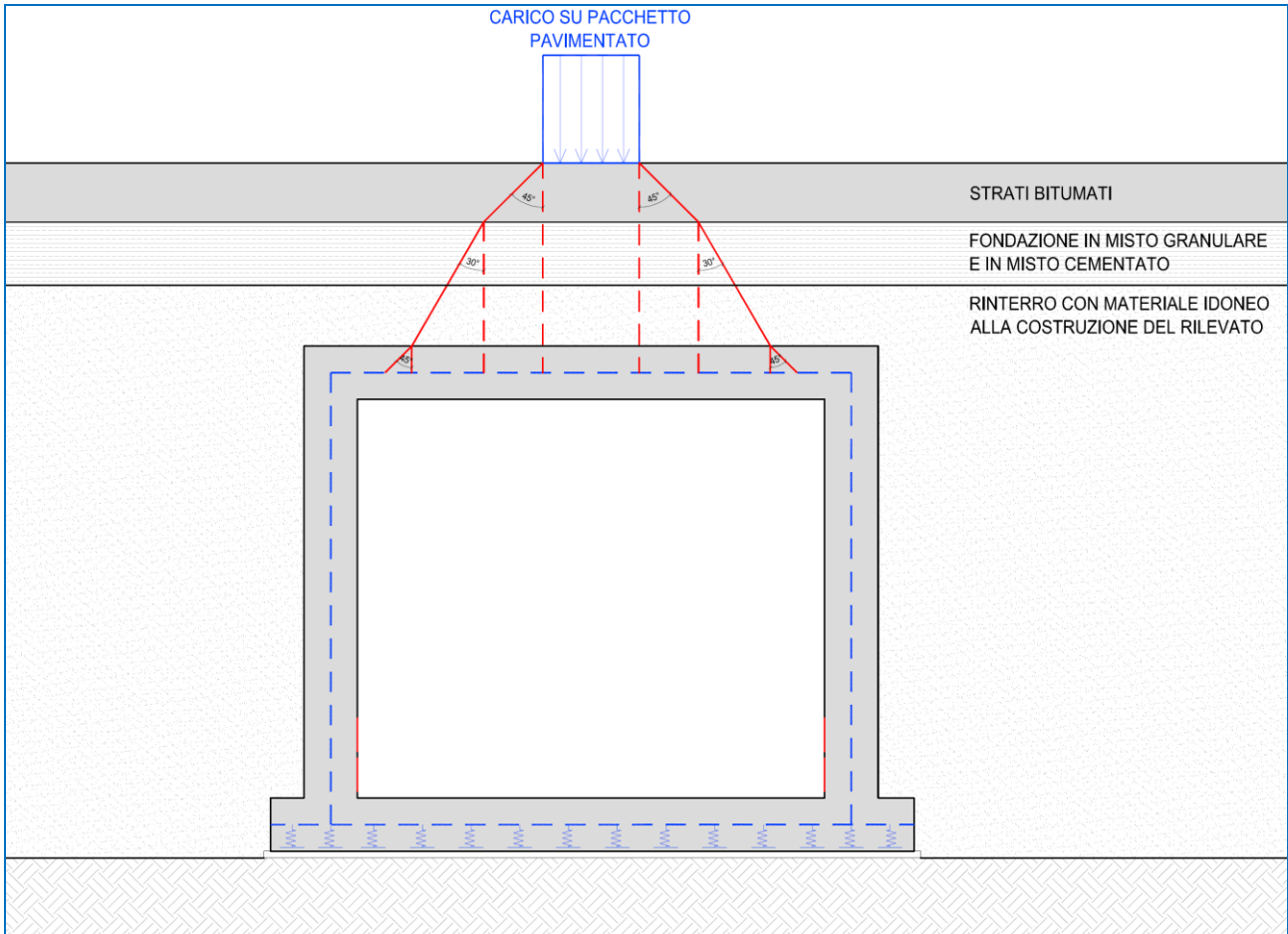


Figura 5.1.3a – Diffusione dei carichi concentrati nelle solette

Figura 5.1.3b – Diffusione dei carichi concentrati negli impalcati a piastra ortotropa

Conseguentemente il carico risulta diffuso come segue.



Conseguentemente considerando lo spessore medio della pavimentazione e lo spessore medio del ricoprimento già definiti ai capitoli precedenti si ottiene per i carichi concentrati da traffico schematizzati come agenti su un'unica area di impronta di dimensioni 160cmx240cm (comunque a favore di sicurezza rispetto a quanto previsto dalla Circolare al punto C5.1.3.3.7.1 laddove si prevede l'applicazione sui terrapieni di un carico uniformemente ripartito applicato ad una superficie pari a 300x220cm). L'impronta di 160x240cm è quella che unisce i punti esterni delle quattro impronte di carico.

| VALUTAZIONE DELLA DIFFUSIONE DEI CARICHI MOBILI CONCENTRATI STRADALI | | | |
|---|--|--------------|----------------------|
| Carico totale tandem (schema carico stradale stradale 01) | Q | 600,00 | [kN] |
| Dimensione dell'area di impronta in direzione parallela al traffico | a | 1,60 | [m] |
| Dimensione dell'area di impronta in direzione perpendicolare al traffico | b | 2,40 | [m] |
| Carico concentrato al bordo | <input type="checkbox"/> Carico concentrato al bordo | | |
| Spessore della pavimentazione stradale (strati di nero escluso misto granulare e misto cementato) | h_1 | 0,23 | [m] |
| Angolo di diffusione del carico attraverso la pavimentazione stradale | α_1 | 45,00 | [°] |
| Spessore del terreno di ricoprimento (compreso misto granulare e misto cementato) | h_2 | 2,00 | [m] |
| Angolo di diffusione del carico attraverso il terreno di ricoprimento | α_2 | 30,00 | [°] |
| Spessore della soletta superiore | h_3 | 0,25 | [m] |
| Angolo di diffusione attraverso la soletta superiore | α_3 | 45,00 | [°] |
| AREA DI DIFFUSIONE DEL CARICO CONCENTRATO FINO ALLA LINEA MEDIA DELLA SOLETTA SUPERIORE | | | |
| Carico concentrato stradale Q diffuso fino alla linea media della soletta superiore | | 36,90 | [kN/m ²] |
| Dimensione dell'area di diffusione in direzione parallela al traffico | $a_{diffuso}$ | 3,00 | [m] |
| Dimensione dell'area di diffusione in direzione perpendicolare al traffico | $b_{diffuso}$ | 5,42 | [m] |

Si rappresenta che in senso trasversale la diffusione del carico è limitata a 3m a favore di sicurezza e al fine di non sottostimare il carico non essendo nella presente trattazione considerata la sovrapposizione con i carichi delle corsie convenzionali 2 e 3. La dimensione di 3m è pari a quella della corsia convenzionale

Il valore del carico per unità di superficie prodotto dalla diffusione del carico tandem totale Q_{1a} (come definito dalla tabella sopra riportata) è stato applicato alla soletta dello scatolare come meglio illustrato alla pagina seguente.

Tale carico è identificato nel modello di calcolo come $q_{1a,1} - q_{1a,2} - q_{1a,3} - q_{1a,4}$.

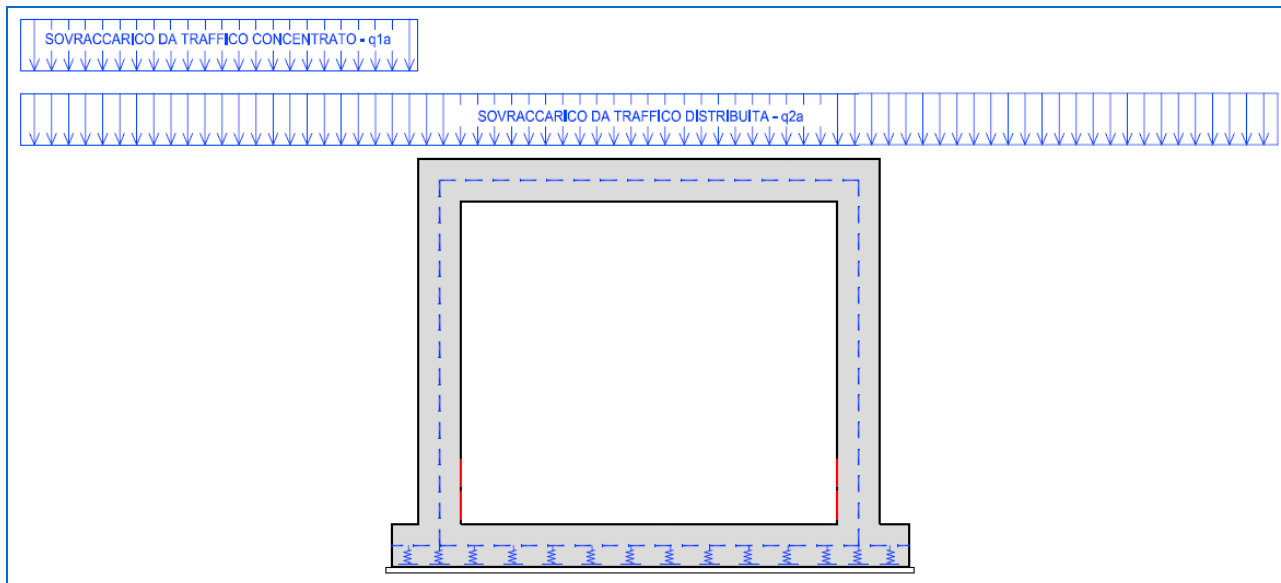
Il carico distribuito q_{2a} viene considerato agente sull'intera copertura con valore di calcolo pari a **9,00 kN/m²**, senza quindi tenere in conto a favore di sicurezza alcuna distribuzione.

Tale valore è stato applicato alla soletta dello scatolare come meglio illustrato alla pagina seguente.

Tale carico è identificato nel modello di calcolo come q_{2a} .

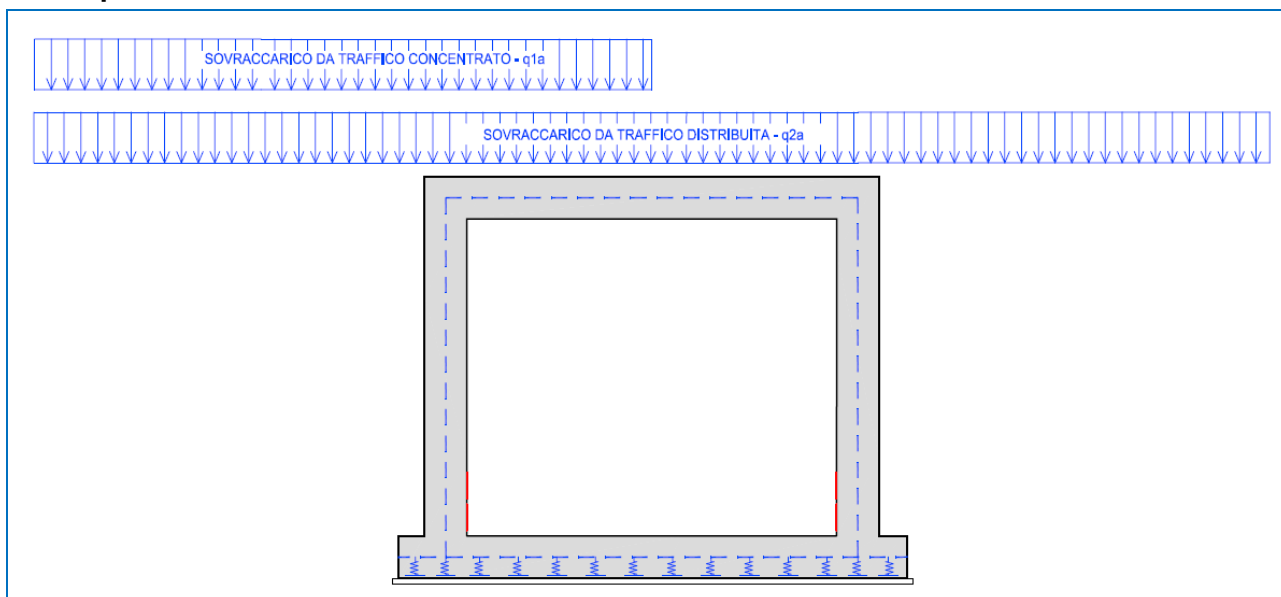
Qui a seguire le disposizioni possibili del carico accidentale considerate nella modellazione

- **Disposizione 1**

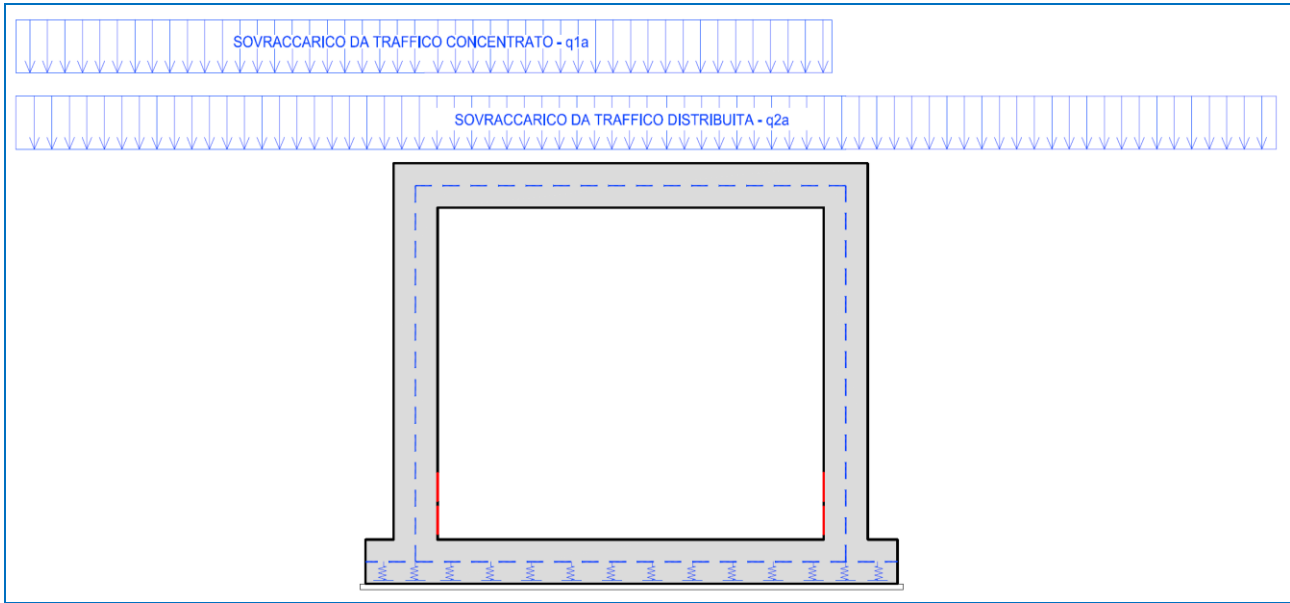


Ai fine nel modello in esame il carico concentrato (q_{1a}) è posto pari a 0 sulla soletta. La disposizione 01 ha però influenza sulle spinte laterali

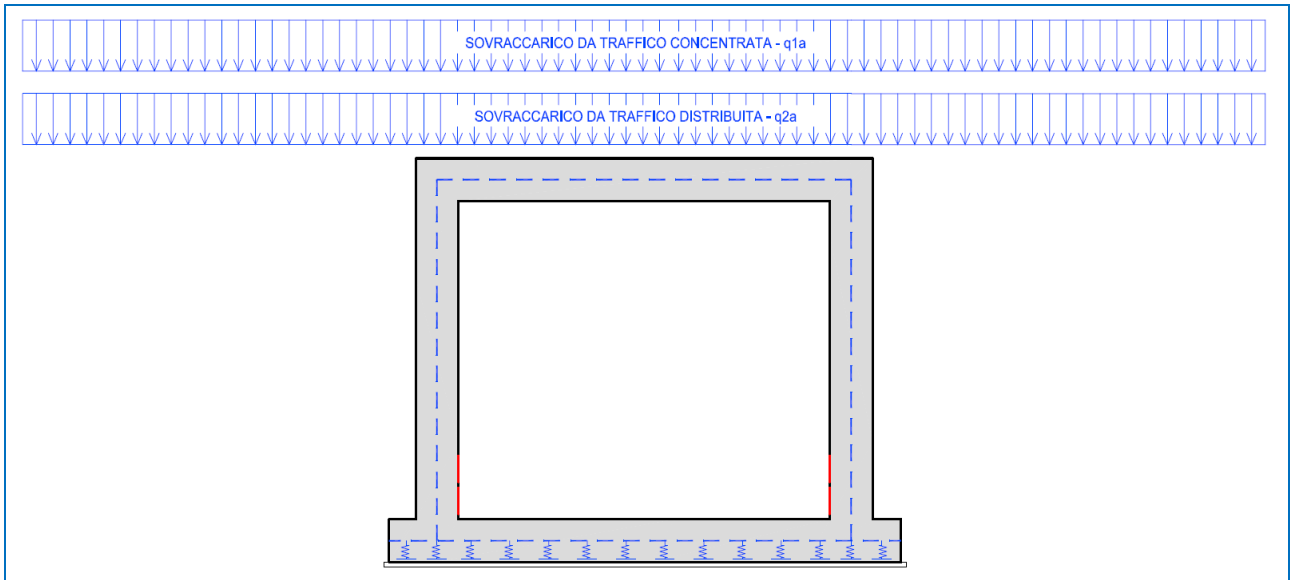
- **Disposizione 2**



• **Disposizione 3**



• **Disposizione 4**



8.4.2 SPINTA LATERALE DOVUTA AI SOVRACCARICHI ACCIDENTALI

La spinta dovuta ai sovraccarichi accidentali viene valutata mediante la seguente relazione:

$$S_{cq} = q \cdot k \cdot H$$

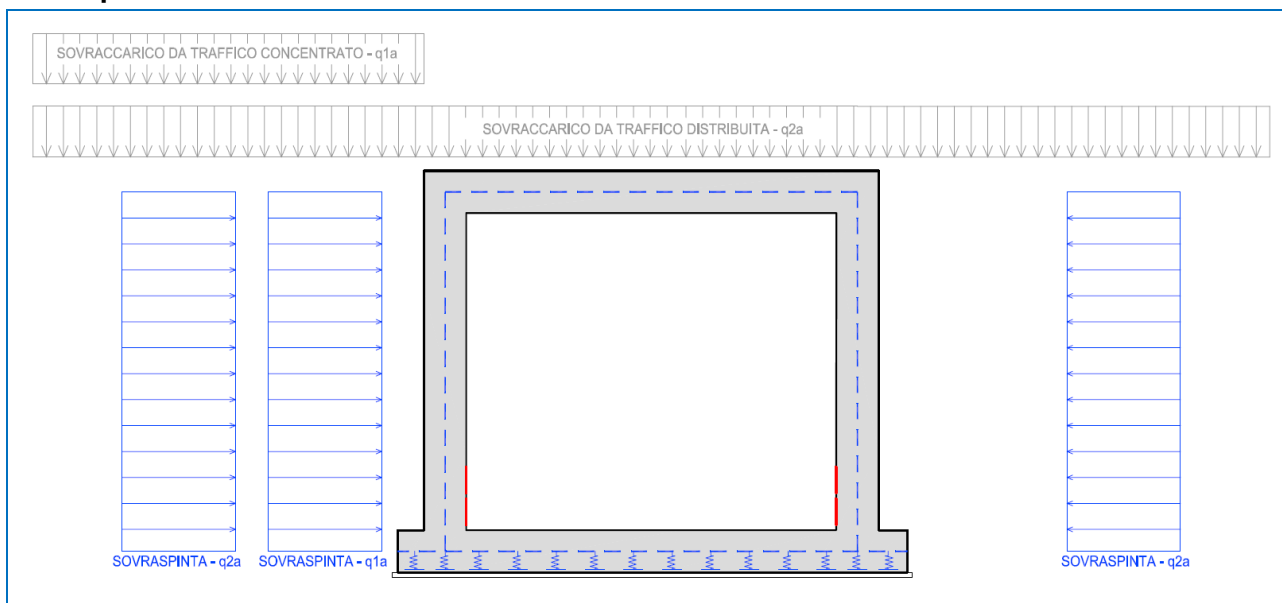
dove:

- q è l'entità del sovraccarico accidentale agente (peso della pavimentazione e del terreno di ricoprimento); sono stati considerati due differenti carichi accidentali da traffico:
 - carico concentrato, Q1 come da normativa, diffuso fino al piano medio della soletta di copertura
 - carico distribuito su corsia
- k è il coefficiente di spinta del terreno
- H è l'altezza complessiva dello strato di terreno

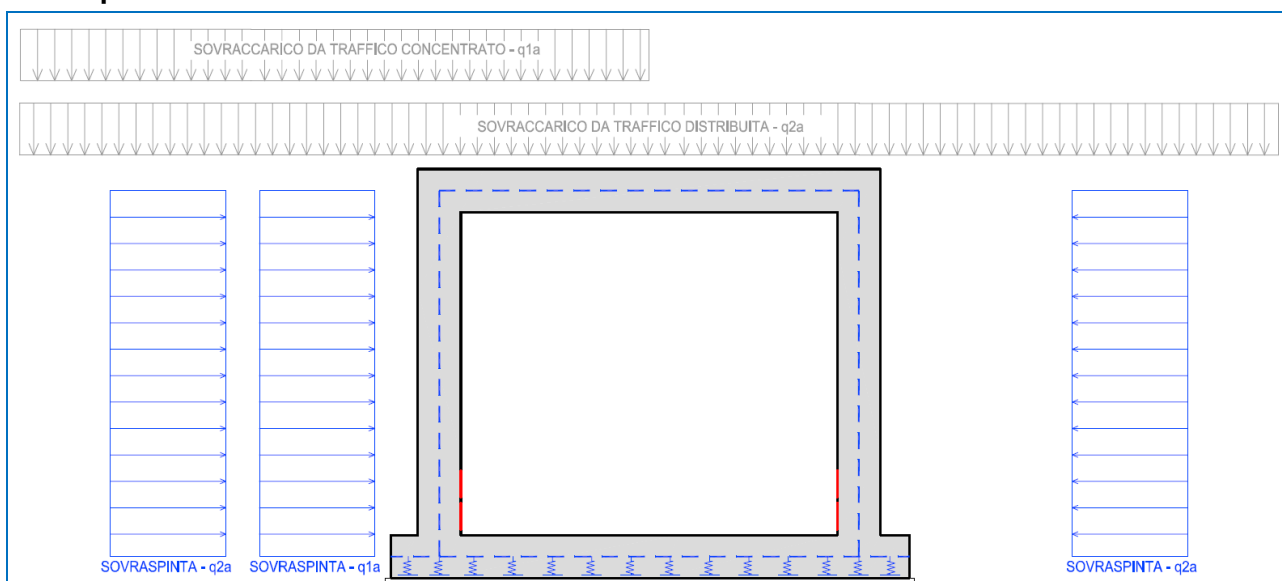
Il coefficiente di spinta è assunto pari a quello delle condizioni a riposo (k0)

Qui a seguire le disposizioni possibili del carico accidentale considerate nella modellazione.

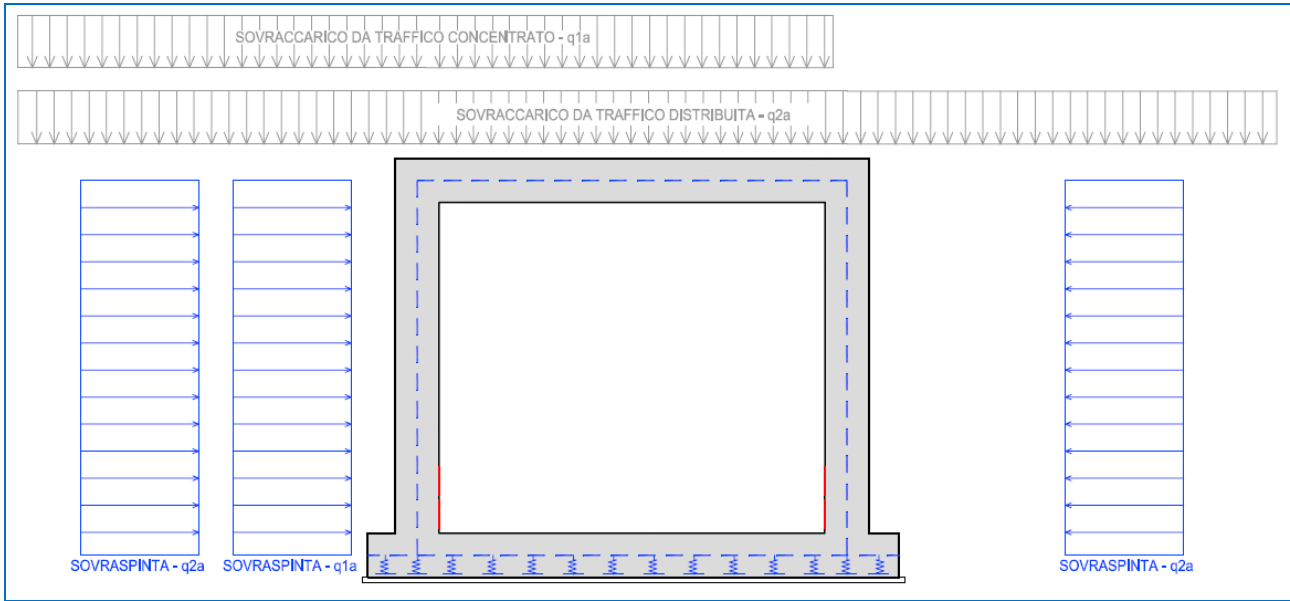
• Disposizione 1



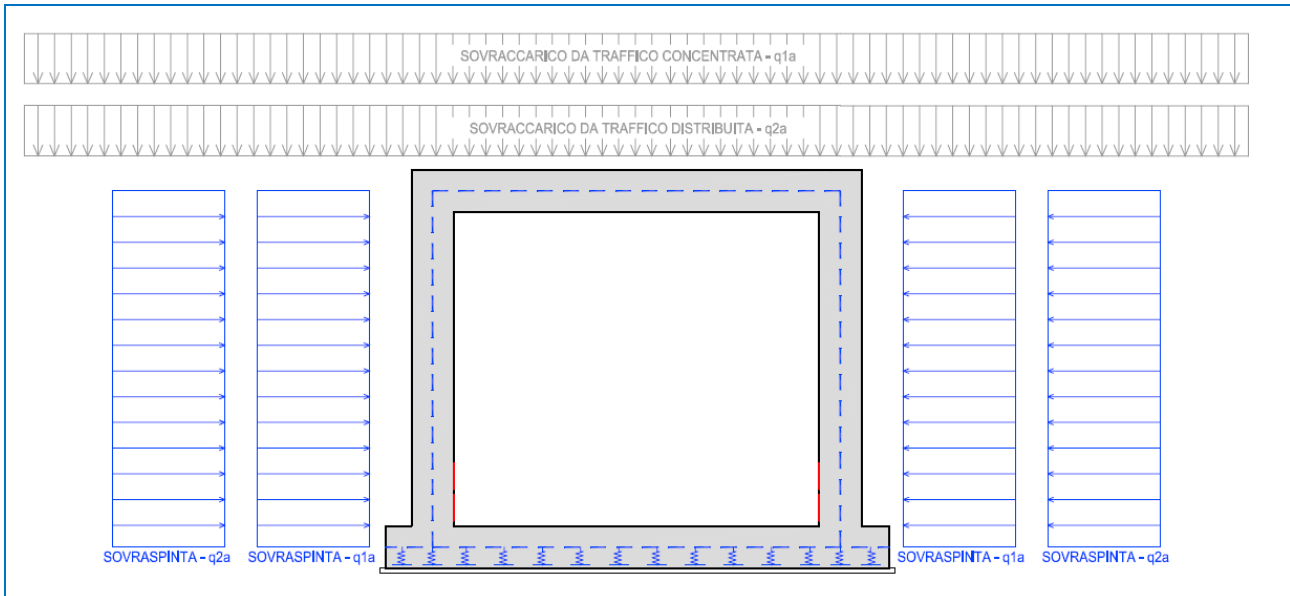
• Disposizione 2



• **Disposizione 3**



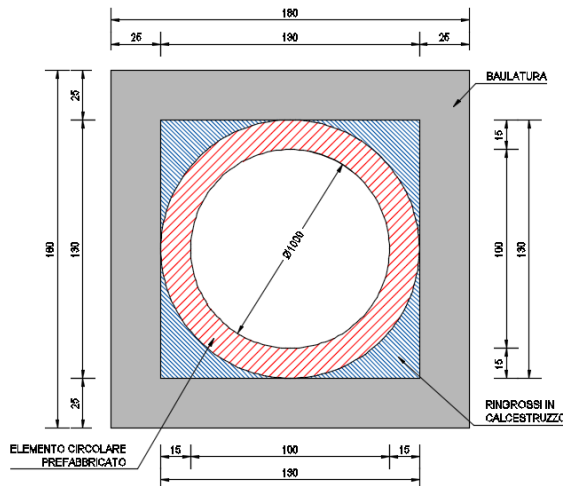
• **Disposizione 4**



8.4.3 CARICHI ACCIDENTALI AGENTI IN FONDAZIONE (Q3)

Per i tombini in esame i carichi accidentali che possono gravare sulla fondazione sono rappresentati:

- dal peso dell'acqua assunto pari a **10 kN/mc**;
- dal peso dell'elemento circolare prefabbricato e dei ringrossi di calcestruzzo nell'intorno dello stesso assunto pari a **25 kN/mc**;

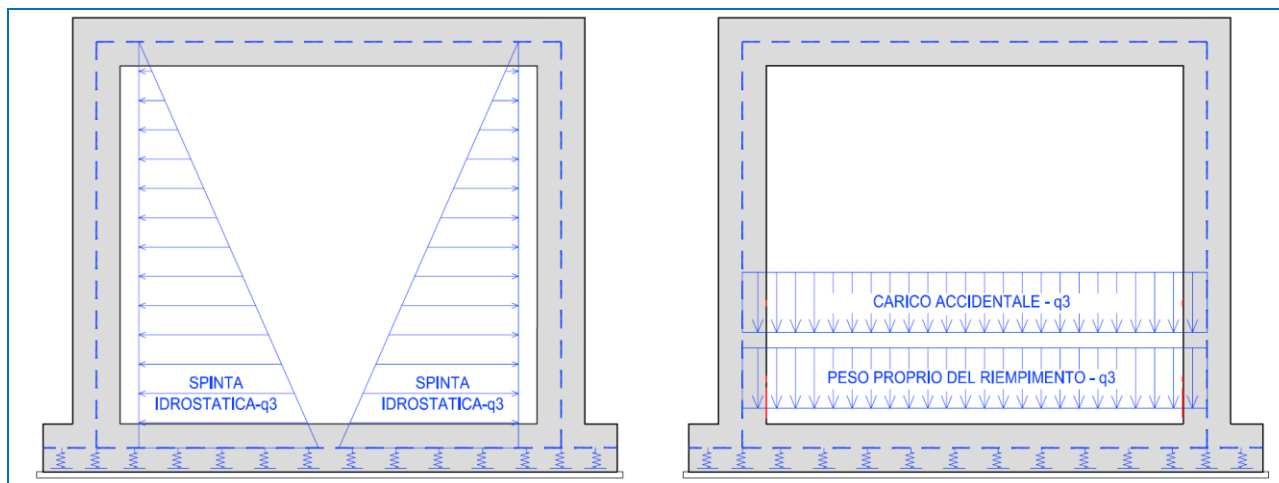


Inoltre a favore di sicurezza il carico di riempimento (elemento circolare prefabbricato e ringrosso di calcestruzzo) è stato comunque annoverato nei carichi accidentali anziché in quelli permanenti.

| TIPO DI CARICO | CARATTERISTICHE | | | VALORE DI APPLICAZIONE DEL CARICO SUL MODELLO | | |
|--|----------------------------|-------|----------------------|---|-------|----------------------|
| Altezza interna scatolare | $h_{\text{piedritti}} =$ | 1,00 | [m] | $Y_{\text{acqua}} =$ | 10,00 | [kN/m ³] |
| Presenza | $h_{\text{riempimento}} =$ | 0,70 | [m] | $Y_{\text{riempimento}} =$ | 25,00 | [kN/m ³] |
| Peso per unità di volume dell'acqua | $Y_{\text{acqua}} =$ | 10,00 | [kN/m ³] | | | |
| Carico accidentale agente sulla zattera di fondazione | | | | $q3_{\text{verticale acqua}} =$ | 3,50 | [kN/mq] |
| Carico del riempimento agente sulla zattera di fondazione | | | | $q3_{\text{verticale riemp.}} =$ | 17,50 | [kN/mq] |
| Valore massimo della spinta triangolare agente sui piedritti | $k =$ | 1,000 | [-----] | $q3_{\text{max orizzontale}} =$ | 3,50 | [kN/mq] |

Tale carico nel modello è definito come “q3”.

Qui si seguito si riporta la schematizzazione grafica di come tale carico sia applicato alla struttura e quindi al modello di calcolo.



8.4.4 AZIONE DELLA FRENATURA (q4)

L'azione della frenatura è valutata solo se persiste la seguente condizione:

$$\Delta H \leq L_{libera}$$

Con:

- ΔH : distanza tra l'estradosso della pavimentazione stradale e la linea media della soletta superiore;
- L_{libera} : luce libera in direzione trasversale del manufatto.

L'azione della frenatura è stata valutata mediante la seguente relazione (espressione 5.1.4 di cui al capitolo 5.1.3.5 del D.M. 17/01/2018) valida per i ponti di 1° categoria:

$$180 \text{ kN} \leq q_3 = 0,6 \cdot (2 \cdot Q_{1k}) + 0,10 \cdot q_{1k} \cdot w_1 \cdot L \leq 900 \text{ kN}$$

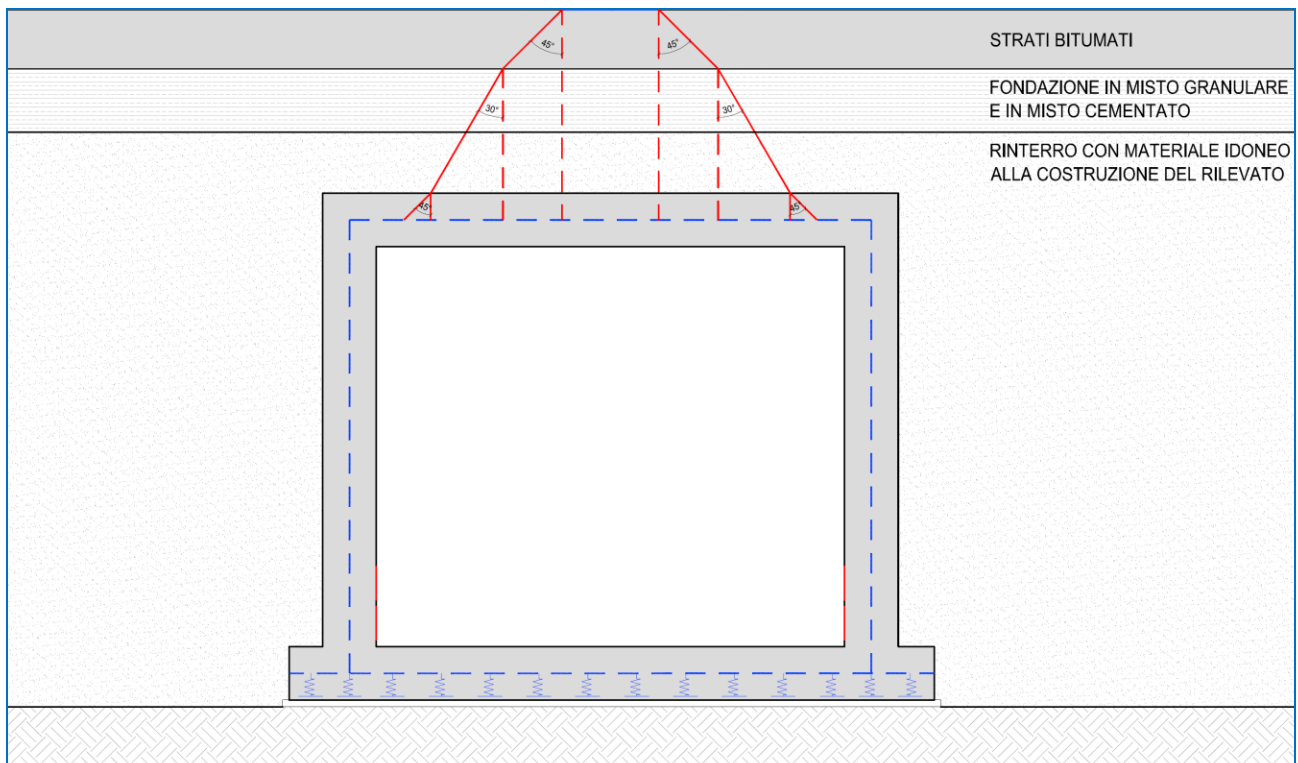
Il carico dovuto alla frenatura viene ripartito su una fascia di larghezza B:

$$B = w_1 + \Delta H$$

Con:

- ΔH : distanza tra l'estradosso della pavimentazione stradale e la linea media della soletta superiore;
- w_1 : larghezza convenzionale della corsia.

Di seguito viene riportato lo schema della diffusione del carico trasversalmente all'asse stradale.



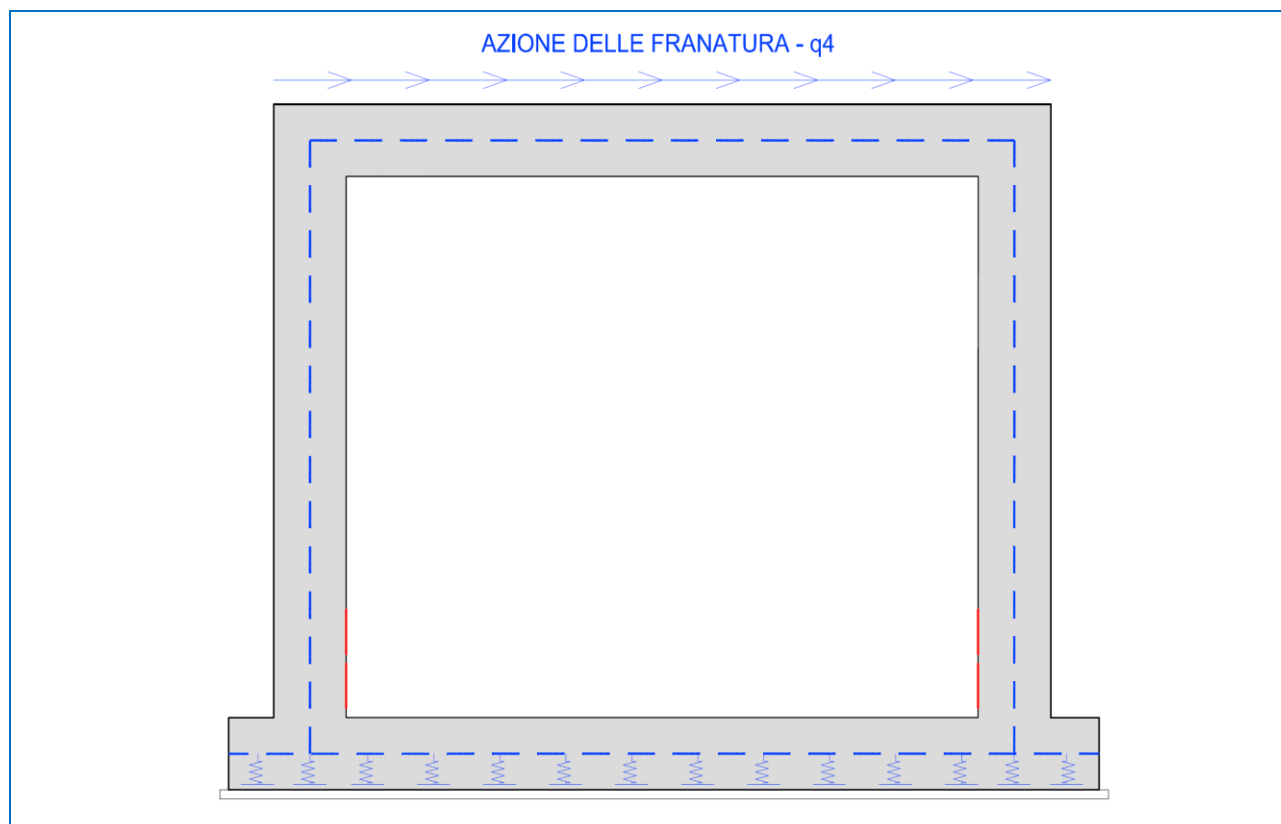
Il carico dovuto alla frenatura, considerato distribuito lungo la soletta superiore e riferito a una striscia di larghezza unitaria di struttura, è dunque pari a:

| TIPO DI CARICO | CARATTERISTICHE | | | VALORE DI APPLICAZIONE DEL CARICO SUL MODELLO | | |
|---|-----------------|--------|---------|---|---------------|---------|
| | | | | | | |
| Carico Q1 agente sulla corsia convenzionale n.1 per ponti di 1° categoria | Q1= | 300,00 | [kN] | | | |
| Carico q1 agente sulla corsia convenzionale n.1 per ponti di 1° categoria | q1= | 9,00 | [kN/mq] | | | |
| Larghezza corsia convenzionale | w1 = | 3,00 | [m] | | | |
| Lunghezza soletta superiore (esterno piedritti) | L = | 1,80 | [m] | | | |
| Lunghezza soletta superiore come da modello (lungh. del beam) | Lbeam = | 1,55 | [m] | | | |
| Carico della frenatura | | | | Q totale frenatura= | 364,86 | [kN] |
| Carico della frenatura ripartito applicato al modello | | | | qfrenatura reale= | 0,000 | [kN/m]* |
| Carico a favore di sicurezza applicato al modello | | | | qfrenatura= | 0,000 | [kN/m]* |

La larghezza di riferimento dell'azione della frenatura è assunta pari alla larghezza della singola corsia di carico, ossia pari a 300 cm. Così facendo si prende in considerazione la situazione più sfavorevole, nella quale l'azione di frenatura avviene su una corsia di bordo e quindi non ha possibilità di diffondersi in entrambi i lati.

Tale carico nel modello è definito come “q4”.

Qui si seguito si riporta la schematizzazione grafica di come tale carico sia applicato alla struttura e quindi al modello di calcolo.



Il carico applicato tiene conto delle maggiori dimensioni reali dello scatolare rispetto a quelle del modello ad elementi beam.

8.4.5 AZIONE DELLA NEVE

L'azione della neve non è stata presa in considerazione in quanto non influente nella determinazione dei massimi valori di sollecitazione sulla struttura. Il carico da neve è infatti considerevolmente inferiore rispetto a quello da traffico

8.4.6 AZIONE DEL VENTO

Essendo la struttura interrato l'azione del vento non è stata presa in considerazione

8.5 DEFORMAZIONI IMPRESSE – EFFETTI REOLOGICI

8.5.1 RITIRO DELLA COPERTURA

In senso trasversale il ritiro è schematizzato come una contrazione termica uniforme equivalente della sola soletta superiore.

| TIPO DI CARICO | CARATTERISTICHE | | | VALORE DI APPLICAZIONE DEL CARICO SUL MODELLO | | |
|---|-----------------------------|--------------|----------|---|------------------|----------------------|
| Calcestruzzo | Classe di resistenza C28/35 | | | f _{ck} = | 29,05 | [N/mm ²] |
| Calcolo del parametro h ₀ | Ac = | 0,25 | [mq] | u = | 1,00 | [ml] |
| | | | | h₀ = | 0,50 | [ml] |
| Calcolo della funzione di sviluppo temporale | t = | 1000,00 | [giorni] | ts = | 1,00 | [giorni] |
| | | | | β_{ds} (t-ts) | 1,00 | [-----] |
| Ritiro per essiccamento | kh = | 0,70 | [-----] | ε _{c0} = | 0,0004460 | |
| | Umidità relativa = | 60,00 | [%] | ε _{cd, infinito} = | 0,0003122 | [-----] |
| | | | | ε _{cd, (t)} = | 0,0003122 | [-----] |
| Ritiro autogeno | | | | ε _{ca, infinito} = | 0,0000476 | [-----] |
| Ritiro totale | | | | ε _{ca, infinito} = | 0,0003598 | [-----] |
| Calcolo delta termico equivalente | coeff termico | 1,00E-05 | [1/°] | Delta termico= | 35,98 | [°] |
| Calcolo termica uniforme da inserire su modello | n*= | 1/3 | [-----] | DT modello= | 11,99 | [°] |

Nota Bene: la procedura di calcolo del ritiro del calcestruzzo utilizzata è conforme a quella prescritta dal D.M. 17/01/2018 al capitolo 11.2.10.6 e tiene conto delle normali condizioni di getto e di umidità dell'aria. Tale procedura porta a risultati nella sostanza comparabili con quelli dell'Eurocodice 2.

A favore di sicurezza l'umidità dell'aria è stata posta pari al 60% anche se in generale la stessa risulta mediamente superiore.

8.5.2 AZIONE TERMICA LONGITUDINALE (Q5)

Considerando che la struttura in esame è del tutto interrata e mai esposta direttamente ai raggi solari ma comunque soggetta ai tipici sbalzi termici a favore di sicurezza è stata considerata un'azione termica uniforme agente sulla soletta di copertura del sottopasso pari a **+/- 15°C**.

Il valore è conforme oltre che ai suggerimenti dei principali testi scientifici anche a quanto previsto al punto 5.2.2.4.2 Temperatura (Capitolo ponti ferroviari) della norma D.M. 17/01/2018 per impalcati in calcestruzzo, c.a. e c.a.p.

Tale azione è applicata alla sola soletta di copertura come variazione termica uniforme.

Tale carico nel modello è definito come “q5”.

8.5.3 AZIONE TERMICA DIFFERENZIALE (Q6)

Considerando che la struttura in esame è del tutto interrata e mai esposta direttamente ai raggi solari ma comunque soggetta ai tipici sbalzi termici, a favore di sicurezza è stata considerata un'azione termica differenziale agente sulla soletta di copertura del sottopasso pari a **+/- 5°C**.

Il valore è conforme, oltre che ai suggerimenti dei principali testi scientifici, anche a quanto previsto al punto 5.2.2.4.2 Temperatura -“*variazione termica non uniforme*” (Capitolo ponti ferroviari) della norma D.M. 17/01/2018 il quale prescrive testualmente: *“In aggiunta alla variazione termica uniforme, andrà considerato un gradiente di temperatura di 5°C fra estradosso ed intradosso di impalcato con verso da determinare caso per caso.”*

Tale valore è applicato al modello sulla sola soletta superiore come “gradiente termico a metro lineare”.

Tale carico nel modello è definito come “q6”.

8.6 AZIONI ECCEZIONALI

8.6.1 URTO DA AUTOVEICOLO IN SVIO

Per la fattispecie strutturale non è previsto urto da autoveicolo sulle parti strutturali principali oggetto della presente trattazione.

8.7 AZIONE SISMICA

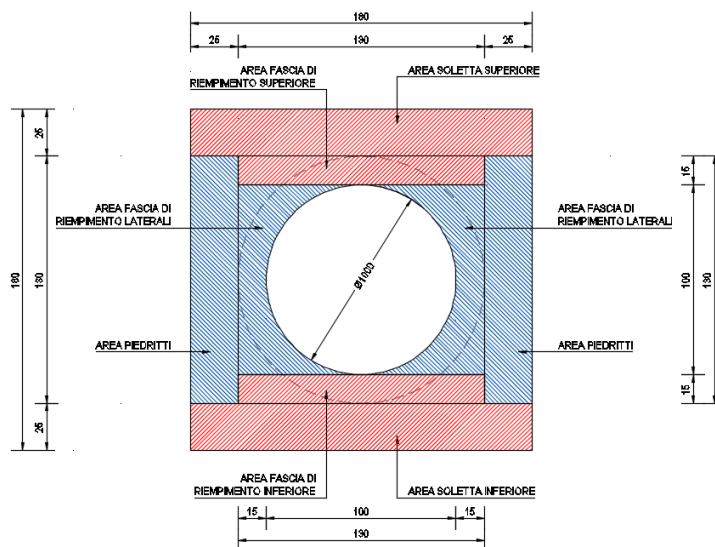
Le sollecitazioni agenti sulla struttura in fase sismica vengono determinate attraverso un'analisi pseudo-statica, secondo quanto riportato nel DM 17.01.2018 "Nuove norme tecniche per le costruzioni", paragrafo 7.11.6. e conformemente alle previsioni di cui al punto 5.1.3.12 della norma vigente. In particolare conformemente a questo ultimo paragrafo (5.1.3.12), trattandosi di un'opera secondaria ed essendo la stessa inserita in un contesto non urbano ad intenso traffico, all'interno delle masse sismiche non sono stati considerati i carichi da traffico.

8.7.1 AZIONE INERZIALE DELLE MASSE (s₂)

Le azioni inerziali, orizzontali e verticali, dovute alle accelerazioni subite in fase sismica dalle masse degli elementi strutturali, del terreno sovrastante la struttura di copertura, dell'elemento circolare prefabbricato e dei ringrossi in calcestruzzo sono state valutate moltiplicando il peso degli elementi strutturali per i coefficienti sismici orizzontale k_h (pari alla PGA) e verticale k_v .

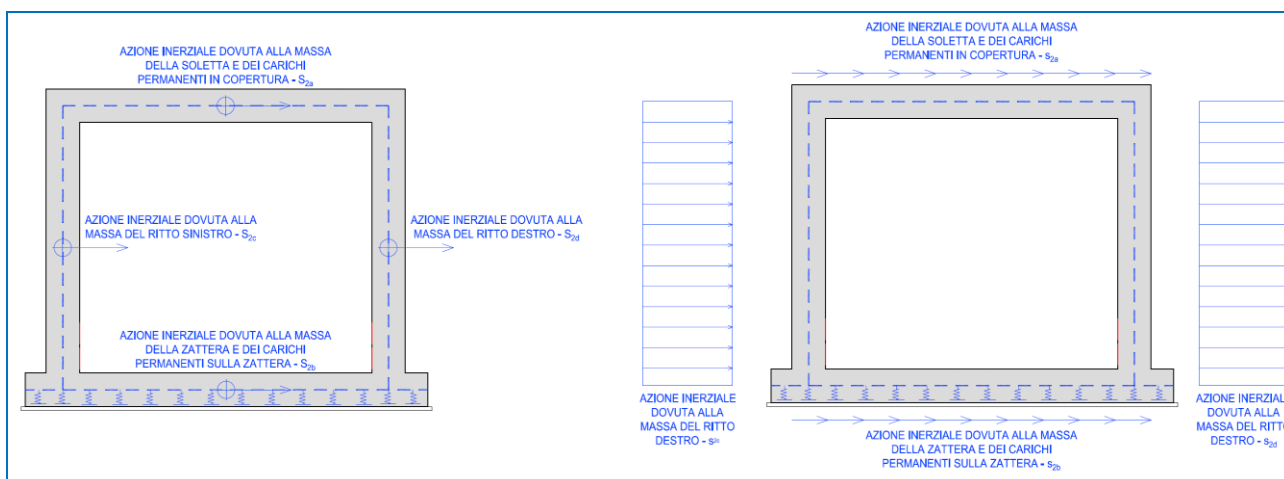
| TIPO DI CARICO | CARATTERISTICHE | | | VALORE DI APPLICAZIONE DEL CARICO SUL MODELLO | | |
|---|------------------------|-------|---------|---|-------------|---------|
| Caratteristiche compressive sismiche | ag (PGA) = | 0,050 | [-----] | $Y_{calcestruzzo} =$ | 25,00 | [kN/mc] |
| | $S_s =$ | 1,50 | [-----] | $S_T =$ | 1,00 | [-----] |
| | K_h | 0,08 | [-----] | K_v | 0,04 | [-----] |
| Inerzia ricoprimento | Area ricoprimento | 3,60 | [mq] | $s_{2,a} =$ | 4,27 | [kN/mq] |
| Inerzia sismica soletta superiore e fascia di riempimento superiore | Area soletta superiore | 0,65 | [mq] | | | |
| Inerzia sismica piedritti e fasce di riempimento laterali | Area piedritto | 0,58 | [mq] | $s_{2,c}$ e $s_{2,d} =$ | 0,70 | [kN/mq] |
| Inerzia sismica soletta inferiore e fascia di riempimento inferiore | Area soletta inferiore | 0,65 | [mq] | $s_{2,b} =$ | 0,79 | [kN/mq] |

Di seguito si riporta lo schema utilizzato per il conteggio delle aree.



Tali azioni nel modello sono definite come "s₂" seguito da un suffisso numerico in funzione dei singoli elementi considerati (soletta piedritti ...).

Qui si seguito si riporta la schematizzazione grafica di come tale carico sia applicato alla struttura e quindi al modello di calcolo.



Nota Bene: le azioni inerziali sismiche sono applicate al modello solo in una direzione orizzontale (alla stregua di quanto già fatto per le spinte del terreno in condizione k_0/k_a e delle sovraspinte). L'output del modello, in termini di sollecitazioni flettenti e taglianti, è quindi di tipo asimmetrico. L'armatura è ovviamente stata progettata simmetrica e le verifiche sono state condotte con i valori massimi.

8.7.2 SOVRASPINTA DINAMICA DEI TERRENI (S1)

L'azione di spinta attiva dei terreni in fase sismica (sovraspinta dinamica) viene valutata mediante la relazione di Wood:

$$\Delta P = \gamma \cdot a_g \cdot S \cdot H^2$$

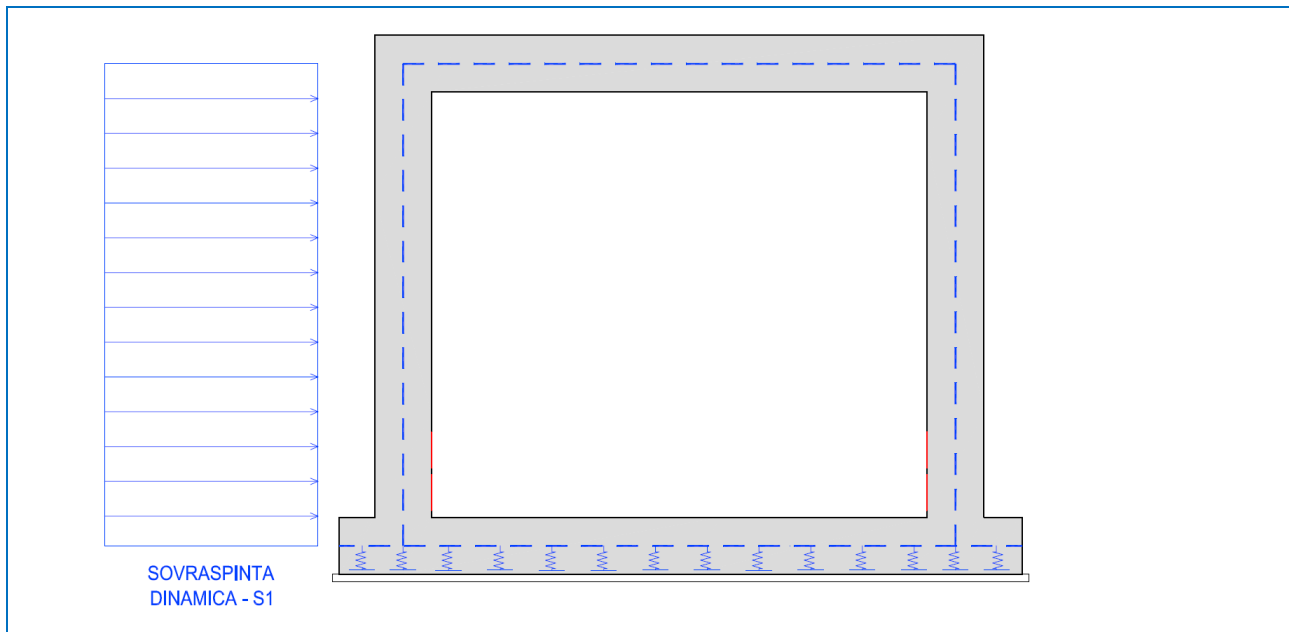
dove:

- γ è il peso per unità di volume del terreno
- H è l'altezza della struttura soggetta alla spinta del terreno

| TIPO DI CARICO | CARATTERISTICHE | | | VALORE DI APPLICAZIONE DEL CARICO SUL MODELLO | | |
|---|------------------|-------|---------|---|-------|---------|
| Caratteristiche compressive sismiche | ag (PGA) = | 0,050 | [-----] | Y _{rinterro} = | 20,00 | [kN/mc] |
| | S _s = | 1,50 | [-----] | S _T = | 1,00 | [-----] |
| | Kh | 0,08 | [-----] | Kv | 0,04 | [-----] |
| Spinta lungo l'elemento beam del piedritto in condizioni di k0 per carico distribuito | H = | 1,30 | [m] | s1 = | 2,54 | [kN/mq] |

Tale azioni nel modello è definita come “s1”.

Qui si seguito si riporta la schematizzazione grafica di come tale carico sia applicato alla struttura e quindi al modello di calcolo.



Nota Bene: l'azione sismica è applicata ad un solo lato del modello (alla stregua di quanto già fatto per le spinte del terreno in condizione k0/ka e delle sovraspinte). L'output del modello, in termini di sollecitazioni flettenti e taglianti, è quindi di tipo asimmetrico. L'armatura è ovviamente stata progettata simmetrica e le verifiche sono state condotte con i valori massimi.

9 COMBINAZIONI DI CARICO

9.1 DEFINIZIONE DEI CARICHI ELEMENTARI E DEI COEFFICIENTI DI PARTECIPAZIONE

Ai sensi di quanto previsto dal NTC 2018 le combinazioni di carico sono state sviluppate secondo la Tab. 5.1.IV qui di seguito riportata:

| Gruppo di azioni | Carichi sulla carreggiata | | | | | Carichi su marciapiedi e piste ciclabili |
|------------------|---|----------------------------------|---|-----------------------|------------------------|--|
| | Carichi verticali | | | Carichi orizzontali | | Carichi verticali |
| | Modello principale (Schemi di carico 1, 2, 3, 4, 6) | Veicoli speciali | Folla (Schema di carico 5) | Frenatura q_3 | Forza centrifuga q_4 | Carico uniformemente distribuito |
| 1 | Valore caratteristico | | | | | Schema di carico 5 con valore di combinazione $2,5 \text{ kN/m}^2$ |
| 2 a | Valore frequente | | | Valore caratteristico | | |
| 2 b | Valore frequente | | | | Valore caratteristico | |
| 3 (*) | | | | | | Schema di carico 5 con valore caratteristico $5,0 \text{ kN/m}^2$ |
| 4 (**) | | | Schema di carico 5 con valore caratteristico $5,0 \text{ kN/m}^2$ | | | Schema di carico 5 con valore caratteristico $5,0 \text{ kN/m}^2$ |
| 5 (***) | Da definirsi per il singolo progetto | Valore caratteristico o nominale | | | | |

(*) Ponti di 3^a categoria
 (**) Da considerare solo se richiesto dal particolare progetto (ad es. ponti in zona urbana)
 (***) Da considerare solo se si considerano veicoli speciali

Si rappresenta che ovviamente il carico da folla su marciapiedi e piste ciclabili è stato considerato ininfluenza visto che è stata calcolata una “fetta” di struttura di larghezza unitaria caricata con i carichi stradali da traffico.

L’approccio seguito per il calcolo e verifica dell’opera è l’**Approccio 2** con la combinazione dei coefficienti parziali **A1+M1+R3** (D.M. 17/01/2018 cap.6.4.3.1).

Nella tabella successiva sono riportati i carichi elementari introdotti nei modelli di calcolo ed i rispettivi coefficienti di amplificazione (γ) e partecipazione (ψ):

| CARICO ELEMENTARE | | COEFF. DI SPINTA | DISPOSIZIONE | CASI DI ANALISI | γ_{SLU} (sfavorevole) | γ_{SLU} (favorevole) | ψ_0 | ψ_1 | ψ_2 |
|---------------------|---|------------------|--------------|-----------------|------------------------------|-----------------------------|----------|----------|----------|
| g ₁ | Peso proprio degli elementi strutturali | - | | PP-01 | 1,35 | 1,00 | 1,00 | 1,00 | 1,00 |
| g ₂ | Carico permanente dovuto al peso della pavimentazione stradale | - | | CP-01 | 1,50 | 1,00 | 1,00 | 1,00 | 1,00 |
| g ₃ | Carico permanente dovuto al peso del terreno di ricoprimento | - | | | | | | | |
| g _{4,1} | Spinta laterale del terreno sul ritto sinistro | k ₀ | | SPT-01 | 1,35 | 1,00 | 1,00 | 1,00 | 1,00 |
| g _{5,1} | Spinta laterale del terreno sul ritto destro | k ₀ | | | | | | | |
| g _{4,2} | Spinta laterale del terreno sul ritto sinistro | k _a | | SPT-02 | 1,35 | 1,00 | 1,00 | 1,00 | 1,00 |
| g _{5,2} | Spinta laterale del terreno sul ritto destro | k _a | | | | | | | |
| g _{4,1} | Spinta laterale del terreno sul ritto sinistro | k ₀ | | SPT-03 | 1,35 | 1,00 | 1,00 | 1,00 | 1,00 |
| g _{5,2} | Spinta laterale del terreno sul ritto destro | k _a | | | | | | | |
| g _{6,1} | Spinta laterale dei sovraccarichi permanenti sul ritto sinistro | k ₀ | | SPCP-01 | 1,50 | 1,00 | 1,00 | 1,00 | 1,00 |
| g _{7,1} | Spinta laterale dei sovraccarichi permanenti sul ritto destro | k ₀ | | | | | | | |
| g _{6,2} | Spinta laterale dei sovraccarichi permanenti sul ritto sinistro | k _a | | SPCP-02 | 1,50 | 1,00 | 1,00 | 1,00 | 1,00 |
| g _{7,2} | Spinta laterale dei sovraccarichi permanenti sul ritto destro | k _a | | | | | | | |
| g _{6,1} | Spinta laterale dei sovraccarichi permanenti sul ritto sinistro | k ₀ | | SPCP-03 | 1,50 | 1,00 | 1,00 | 1,00 | 1,00 |
| g _{7,2} | Spinta laterale dei sovraccarichi permanenti sul ritto destro | k _a | | | | | | | |
| ϵ_1 | Azione del ritiro | - | - | RT-01 | 1,20 | 0,00 | 1,00 | 1,00 | 1,00 |
| q _{1a,1} | Carico accidentale da traffico concentrato diffuso sulla copertura | - | 1 | SPACC-01 | 1,35 | 0,00 | 0,75 | 0,75 | 0,00 |
| q _{2a} | Carico accidentale da traffico distribuito sulla copertura | - | | | 1,35 | 0,00 | 0,75 | 0,75 | 0,00 |
| q _{1b,1,1} | Spinta laterale del sovraccarico concentrato diffuso sul ritto sinistro | k ₀ | | | 1,35 | 0,00 | 0,75 | 0,75 | 0,00 |
| q _{2b,1,1} | Spinta laterale del sovraccarico distribuito sul ritto sinistro | k ₀ | | | 1,35 | 0,00 | 0,75 | 0,75 | 0,00 |
| q _{2b,2,1} | Spinta laterale del sovraccarico distribuito sul ritto destro | k ₀ | | | 1,35 | 0,00 | 0,75 | 0,75 | 0,00 |
| q _{1a,1} | Carico accidentale da traffico concentrato diffuso sulla copertura | - | | | 1 | SPACC-02 | 1,35 | 0,00 | 0,75 |

| CARICO ELEMENTARE | | COEFF. DI SPINTA | DISPOSIZIONE | CASI DI ANALISI | γ_{SLU} (sfavorevole) | γ_{SLU} (favorevole) | ψ_0 | ψ_1 | ψ_2 |
|---------------------|---|------------------|--------------|-----------------|------------------------------|-----------------------------|----------|----------|----------|
| q _{2a} | Carico accidentale da traffico distribuito sulla copertura | - | | | 1,35 | 0,00 | 0,75 | 0,75 | 0,00 |
| q _{1b,1,2} | Spinta laterale del sovraccarico concentrato diffuso sul ritto sinistro | k _a | | | 1,35 | 0,00 | 0,75 | 0,75 | 0,00 |
| q _{2b,1,2} | Spinta laterale del sovraccarico distribuito sul ritto sinistro | k _a | | | 1,35 | 0,00 | 0,75 | 0,75 | 0,00 |
| q _{2b,2,2} | Spinta laterale del sovraccarico distribuito sul ritto destro | k _a | | | 1,35 | 0,00 | 0,75 | 0,75 | 0,00 |
| q _{1a,1} | Carico accidentale da traffico concentrato diffuso sulla copertura | - | 1 | SPACC-03 | 1,35 | 0,00 | 0,75 | 0,75 | 0,00 |
| q _{2a} | Carico accidentale da traffico distribuito sulla copertura | - | | | 1,35 | 0,00 | 0,75 | 0,75 | 0,00 |
| q _{1b,1,1} | Spinta laterale del sovraccarico concentrato diffuso sul ritto sinistro | k ₀ | | | 1,35 | 0,00 | 0,75 | 0,75 | 0,00 |
| q _{2b,1,1} | Spinta laterale del sovraccarico distribuito sul ritto sinistro | k ₀ | | | 1,35 | 0,00 | 0,75 | 0,75 | 0,00 |
| q _{2b,2,2} | Spinta laterale del sovraccarico distribuito sul ritto destro | k _a | | | 1,35 | 0,00 | 0,75 | 0,75 | 0,00 |
| q _{1a,2} | Carico accidentale da traffico concentrato diffuso sulla copertura | - | 2 | SPACC-04 | 1,35 | 0,00 | 0,75 | 0,75 | 0,00 |
| q _{2a} | Carico accidentale da traffico distribuito sulla copertura | - | | | 1,35 | 0,00 | 0,75 | 0,75 | 0,00 |
| q _{1b,1,1} | Spinta laterale del sovraccarico concentrato diffuso sul ritto sinistro | k ₀ | | | 1,35 | 0,00 | 0,75 | 0,75 | 0,00 |
| q _{2b,1,1} | Spinta laterale del sovraccarico distribuito sul ritto sinistro | k ₀ | | | 1,35 | 0,00 | 0,75 | 0,75 | 0,00 |
| q _{2b,2,1} | Spinta laterale del sovraccarico distribuito sul ritto destro | k ₀ | | | 1,35 | 0,00 | 0,75 | 0,75 | 0,00 |
| q _{1a,2} | Carico accidentale da traffico concentrato diffuso sulla copertura | - | 2 | SPACC-05 | 1,35 | 0,00 | 0,75 | 0,75 | 0,00 |
| q _{2a} | Carico accidentale da traffico distribuito sulla copertura | - | | | 1,35 | 0,00 | 0,75 | 0,75 | 0,00 |
| q _{1b,1,2} | Spinta laterale del sovraccarico concentrato diffuso sul ritto sinistro | k _a | | | 1,35 | 0,00 | 0,75 | 0,75 | 0,00 |
| q _{2b,1,2} | Spinta laterale del sovraccarico distribuito sul ritto sinistro | k _a | | | 1,35 | 0,00 | 0,75 | 0,75 | 0,00 |
| q _{2b,2,2} | Spinta laterale del sovraccarico distribuito sul ritto destro | k _a | | | 1,35 | 0,00 | 0,75 | 0,75 | 0,00 |
| q _{1a,2} | Carico accidentale da traffico concentrato diffuso sulla copertura | - | 2 | SPACC-06 | 1,35 | 0,00 | 0,75 | 0,75 | 0,00 |
| q _{2a} | Carico accidentale da traffico distribuito sulla copertura | - | | | 1,35 | 0,00 | 0,75 | 0,75 | 0,00 |
| q _{1b,1,1} | Spinta laterale del sovraccarico concentrato diffuso sul ritto sinistro | k ₀ | | | 1,35 | 0,00 | 0,75 | 0,75 | 0,00 |
| q _{2b,1,1} | Spinta laterale del sovraccarico distribuito sul ritto sinistro | k ₀ | | | 1,35 | 0,00 | 0,75 | 0,75 | 0,00 |

| CARICO ELEMENTARE | | COEFF. DI SPINTA | DISPOSIZIONE | CASI DI ANALISI | γ_{SLU} (sfavorevole) | γ_{SLU} (favorevole) | ψ_0 | ψ_1 | ψ_2 |
|---------------------|---|------------------|--------------|-----------------|------------------------------|-----------------------------|----------|----------|----------|
| q _{2b,2,2} | Spinta laterale del sovraccarico distribuito sul ritto destro | k _a | | | 1,35 | 0,00 | 0,75 | 0,75 | 0,00 |
| q _{1a,3} | Carico accidentale da traffico concentrato diffuso sulla copertura | - | 3 | SPACC-07 | 1,35 | 0,00 | 0,75 | 0,75 | 0,00 |
| q _{2a} | Carico accidentale da traffico distribuito sulla copertura | - | | | 1,35 | 0,00 | 0,75 | 0,75 | 0,00 |
| q _{1b,1,1} | Spinta laterale del sovraccarico concentrato diffuso sul ritto sinistro | k ₀ | | | 1,35 | 0,00 | 0,75 | 0,75 | 0,00 |
| q _{2b,1,1} | Spinta laterale del sovraccarico distribuito sul ritto sinistro | k ₀ | | | 1,35 | 0,00 | 0,75 | 0,75 | 0,00 |
| q _{2b,2,1} | Spinta laterale del sovraccarico distribuito sul ritto destro | k ₀ | | | 1,35 | 0,00 | 0,75 | 0,75 | 0,00 |
| q _{1a,3} | Carico accidentale da traffico concentrato diffuso sulla copertura | - | | | 3 | SPACC-08 | 1,35 | 0,00 | 0,75 |
| q _{2a} | Carico accidentale da traffico distribuito sulla copertura | - | 1,35 | 0,00 | | | 0,75 | 0,75 | 0,00 |
| q _{1b,1,2} | Spinta laterale del sovraccarico concentrato diffuso sul ritto sinistro | k _a | 1,35 | 0,00 | | | 0,75 | 0,75 | 0,00 |
| q _{2b,1,2} | Spinta laterale del sovraccarico distribuito sul ritto sinistro | k _a | 1,35 | 0,00 | | | 0,75 | 0,75 | 0,00 |
| q _{2b,2,2} | Spinta laterale del sovraccarico distribuito sul ritto destro | k _a | 1,35 | 0,00 | | | 0,75 | 0,75 | 0,00 |
| q _{1a,3} | Carico accidentale da traffico concentrato diffuso sulla copertura | - | 3 | SPACC-09 | | | 1,35 | 0,00 | 0,75 |
| q _{2a} | Carico accidentale da traffico distribuito sulla copertura | - | | | 1,35 | 0,00 | 0,75 | 0,75 | 0,00 |
| q _{1b,1,1} | Spinta laterale del sovraccarico concentrato diffuso sul ritto sinistro | k ₀ | | | 1,35 | 0,00 | 0,75 | 0,75 | 0,00 |
| q _{2b,1,1} | Spinta laterale del sovraccarico distribuito sul ritto sinistro | k ₀ | | | 1,35 | 0,00 | 0,75 | 0,75 | 0,00 |
| q _{2b,2,2} | Spinta laterale del sovraccarico distribuito sul ritto destro | k _a | | | 1,35 | 0,00 | 0,75 | 0,75 | 0,00 |
| q _{1a,4} | Carico accidentale da traffico concentrato diffuso sulla copertura | - | | | 4 | SPACC-10 | 1,35 | 0,00 | 0,75 |
| q _{2a} | Carico accidentale da traffico distribuito sulla copertura | - | 1,35 | 0,00 | | | 0,75 | 0,75 | 0,00 |
| q _{1b,1,1} | Spinta laterale del sovraccarico concentrato diffuso sul ritto sinistro | k ₀ | 1,35 | 0,00 | | | 0,75 | 0,75 | 0,00 |
| q _{1b,2,1} | Spinta laterale del sovraccarico concentrato diffuso sul ritto destro | k ₀ | 1,35 | 0,00 | | | 0,75 | 0,75 | 0,00 |
| q _{2b,1,1} | Spinta laterale del sovraccarico distribuito sul ritto sinistro | k ₀ | 1,35 | 0,00 | | | 0,75 | 0,75 | 0,00 |
| q _{2b,2,1} | Spinta laterale del sovraccarico distribuito sul ritto destro | k ₀ | 1,35 | 0,00 | | | 0,75 | 0,75 | 0,00 |
| q _{1a,4} | Carico accidentale da traffico concentrato diffuso sulla copertura | - | 4 | SPACC-11 | 1,35 | 0,00 | 0,75 | 0,75 | 0,00 |

| CARICO ELEMENTARE | | COEFF. DI SPINTA | DISPOSIZIONE | CASI DI ANALISI | γ_{SLU} (sfavorevole) | γ_{SLU} (favorevole) | ψ_0 | ψ_1 | ψ_2 |
|---------------------|--|------------------|--------------|-----------------|------------------------------|-----------------------------|----------|----------|----------|
| q _{2a} | Carico accidentale da traffico distribuito sulla copertura | - | | | 1,35 | 0,00 | 0,75 | 0,75 | 0,00 |
| q _{1b,1,2} | Spinta laterale del sovraccarico concentrato diffuso sul ritto sinistro | k _a | | | 1,35 | 0,00 | 0,75 | 0,75 | 0,00 |
| q _{1b,2,2} | Spinta laterale del sovraccarico concentrato diffuso sul ritto destro | k _a | | | 1,35 | 0,00 | 0,75 | 0,75 | 0,00 |
| q _{2b,1,2} | Spinta laterale del sovraccarico distribuito sul ritto sinistro | k _a | | | 1,35 | 0,00 | 0,75 | 0,75 | 0,00 |
| q _{2b,2,2} | Spinta laterale del sovraccarico distribuito sul ritto destro | k _a | | | 1,35 | 0,00 | 0,75 | 0,75 | 0,00 |
| q _{1a,4} | Carico accidentale da traffico concentrato diffuso sulla copertura | - | | | 1,35 | 0,00 | 0,75 | 0,75 | 0,00 |
| q _{2a} | Carico accidentale da traffico distribuito sulla copertura | - | | | 1,35 | 0,00 | 0,75 | 0,75 | 0,00 |
| q _{1b,1,1} | Spinta laterale del sovraccarico concentrato diffuso sul ritto sinistro | k ₀ | 4 | SPACC-12 | 1,35 | 0,00 | 0,75 | 0,75 | 0,00 |
| q _{1b,2,2} | Spinta laterale del sovraccarico concentrato diffuso sul ritto destro | k _a | | | 1,35 | 0,00 | 0,75 | 0,75 | 0,00 |
| q _{2b,1,1} | Spinta laterale del sovraccarico distribuito sul ritto sinistro | k ₀ | | | 1,35 | 0,00 | 0,75 | 0,75 | 0,00 |
| q _{2b,2,2} | Spinta laterale del sovraccarico distribuito sul ritto destro | k _a | | | 1,35 | 0,00 | 0,75 | 0,75 | 0,00 |
| q ₃ | Carico accidentale da traffico distribuito sulla zattera di base | - | - | ACCZATT-01 | 1,50 | 0,00 | 1,00 | 1,00 | 0,00 |
| q ₄ | Azione longitudinale della frenatura | - | - | FR-01 | 1,35 | 0,00 | 0,00 | 0,00 | 0,00 |
| q ₅ | Azione termica longitudinale | - | - | TL-01 | 1,20 | 0,00 | 0,60 | 0,50 | 0,50 |
| q ₆ | Azione termica differenziale | - | - | TD-01 | 1,20 | 0,00 | 0,60 | 0,50 | 0,50 |
| s ₁ | Sovrappinta dinamica dei terreni | - | - | | 1,00 | 1,00 | - | - | - |
| s _{2a} | Inerzia sismica orizzontale dovuta alla massa della soletta ed ai carichi permanenti portati in copertura | - | - | | 1,00 | 1,00 | - | - | - |
| s _{2b} | Inerzia sismica orizzontale dovuta alla massa della zattera ed ai carichi permanenti portati sulla zattera | - | - | SISMA | 1,00 | 1,00 | - | - | - |
| s _{2c} | Inerzia sismica orizzontale dovuta alla massa del ritto sinistro | - | - | | 1,00 | 1,00 | - | - | - |
| s _{2d} | Inerzia sismica orizzontale dovuta alla massa del ritto destro | - | - | | 1,00 | 1,00 | - | - | - |

9.2 COMBINAZIONI DI CARICO ALLO STATO LIMITE DI ESERCIZIO – COMBINAZIONI QUASI-PERMANENTI

Per le combinazioni di carico statiche relative alla struttura in oggetto si è fatto riferimento a quanto riportato nel capitolo nel D.M. 17.01.2018 “Nuove norme tecniche per le costruzioni”, par. 2.5.3.

Sulla base di ciò sono state individuate le combinazioni di carico statiche quasi permanenti allo Stato Limite di Esercizio, ottenute tramite la relazione generale:

$$F_d = \sum G_{kj} + \sum (\psi_{2i} \cdot Q_{ki})$$

dove:

- G_{kj} rappresenta il valore caratteristico della j-esima azione permanente
- Q_{ki} rappresenta il valore caratteristico della i-esima azione variabile
- Ψ_{2i} rappresentano i coefficienti di combinazione per tener conto della ridotta probabilità di concomitanza delle azioni variabili con i loro valori quasi permanenti

| | | COMBINAZIONI ALLO STATO LIMITE DI ESERCIZIO - QUASI PERMANENTI | | | | | | | | | | | | | | | | | | | | | | | | | | |
|-----------------|---|--|-------|--------|--------|--------|---------|---------|---------|-------|----------|----------|----------|----------|----------|----------|----------|----------|----------|----------|----------|----------|------------|-------|-------|-------|-------|------|
| CASO DI ANALISI | | PP-01 | CP-01 | SPT-01 | SPT-02 | SPT-03 | SPCP-01 | SPCP-02 | SPCP-03 | RT-01 | SPACC-01 | SPACC-02 | SPACC-03 | SPACC-04 | SPACC-05 | SPACC-06 | SPACC-07 | SPACC-08 | SPACC-09 | SPACC-10 | SPACC-11 | SPACC-12 | ACCZAIT-01 | FR-01 | TL-01 | TD-01 | SISMA | |
| Q.P.01 | ψ | 1,00 | 1,00 | 1,00 | 0,00 | 0,00 | 1,00 | 0,00 | 0,00 | 0,00 | 0,00 | 0,00 | 0,00 | 0,00 | 0,00 | 0,00 | 0,00 | 0,00 | 0,00 | 0,00 | 0,00 | 0,00 | 0,00 | 0,00 | 0,00 | 0,50 | 0,50 | 0,00 |
| Q.P.02 | ψ | 1,00 | 1,00 | 1,00 | 0,00 | 0,00 | 1,00 | 0,00 | 0,00 | 0,00 | 0,00 | 0,00 | 0,00 | 0,00 | 0,00 | 0,00 | 0,00 | 0,00 | 0,00 | 0,00 | 0,00 | 0,00 | 0,00 | 0,00 | 0,00 | 0,50 | -0,50 | 0,00 |
| Q.P.03 | ψ | 1,00 | 1,00 | 1,00 | 0,00 | 0,00 | 1,00 | 0,00 | 0,00 | 1,00 | 0,00 | 0,00 | 0,00 | 0,00 | 0,00 | 0,00 | 0,00 | 0,00 | 0,00 | 0,00 | 0,00 | 0,00 | 0,00 | 0,00 | 0,00 | -0,50 | 0,50 | 0,00 |
| Q.P.04 | ψ | 1,00 | 1,00 | 1,00 | 0,00 | 0,00 | 1,00 | 0,00 | 0,00 | 1,00 | 0,00 | 0,00 | 0,00 | 0,00 | 0,00 | 0,00 | 0,00 | 0,00 | 0,00 | 0,00 | 0,00 | 0,00 | 0,00 | 0,00 | 0,00 | -0,50 | -0,50 | 0,00 |
| Q.P.05 | ψ | 1,00 | 1,00 | 0,00 | 1,00 | 0,00 | 0,00 | 1,00 | 0,00 | 0,00 | 0,00 | 0,00 | 0,00 | 0,00 | 0,00 | 0,00 | 0,00 | 0,00 | 0,00 | 0,00 | 0,00 | 0,00 | 0,00 | 0,00 | 0,00 | 0,50 | 0,50 | 0,00 |
| Q.P.06 | ψ | 1,00 | 1,00 | 0,00 | 1,00 | 0,00 | 0,00 | 1,00 | 0,00 | 0,00 | 0,00 | 0,00 | 0,00 | 0,00 | 0,00 | 0,00 | 0,00 | 0,00 | 0,00 | 0,00 | 0,00 | 0,00 | 0,00 | 0,00 | 0,00 | 0,50 | -0,50 | 0,00 |
| Q.P.07 | ψ | 1,00 | 1,00 | 0,00 | 1,00 | 0,00 | 0,00 | 1,00 | 0,00 | 1,00 | 0,00 | 0,00 | 0,00 | 0,00 | 0,00 | 0,00 | 0,00 | 0,00 | 0,00 | 0,00 | 0,00 | 0,00 | 0,00 | 0,00 | 0,00 | -0,50 | 0,50 | 0,00 |
| Q.P.08 | ψ | 1,00 | 1,00 | 0,00 | 1,00 | 0,00 | 0,00 | 1,00 | 0,00 | 1,00 | 0,00 | 0,00 | 0,00 | 0,00 | 0,00 | 0,00 | 0,00 | 0,00 | 0,00 | 0,00 | 0,00 | 0,00 | 0,00 | 0,00 | 0,00 | -0,50 | -0,50 | 0,00 |
| Q.P.09 | ψ | 1,00 | 1,00 | 0,00 | 0,00 | 1,00 | 0,00 | 0,00 | 1,00 | 0,00 | 0,00 | 0,00 | 0,00 | 0,00 | 0,00 | 0,00 | 0,00 | 0,00 | 0,00 | 0,00 | 0,00 | 0,00 | 0,00 | 0,00 | 0,00 | 0,50 | 0,50 | 0,00 |
| Q.P.10 | ψ | 1,00 | 1,00 | 0,00 | 0,00 | 1,00 | 0,00 | 0,00 | 1,00 | 0,00 | 0,00 | 0,00 | 0,00 | 0,00 | 0,00 | 0,00 | 0,00 | 0,00 | 0,00 | 0,00 | 0,00 | 0,00 | 0,00 | 0,00 | 0,00 | 0,50 | -0,50 | 0,00 |
| Q.P.11 | ψ | 1,00 | 1,00 | 0,00 | 0,00 | 1,00 | 0,00 | 0,00 | 1,00 | 1,00 | 0,00 | 0,00 | 0,00 | 0,00 | 0,00 | 0,00 | 0,00 | 0,00 | 0,00 | 0,00 | 0,00 | 0,00 | 0,00 | 0,00 | 0,00 | -0,50 | 0,50 | 0,00 |
| Q.P.12 | ψ | 1,00 | 1,00 | 0,00 | 0,00 | 1,00 | 0,00 | 0,00 | 1,00 | 1,00 | 0,00 | 0,00 | 0,00 | 0,00 | 0,00 | 0,00 | 0,00 | 0,00 | 0,00 | 0,00 | 0,00 | 0,00 | 0,00 | 0,00 | 0,00 | -0,50 | -0,50 | 0,00 |

9.3 COMBINAZIONI DI CARICO ALLO STATO LIMITE DI ESERCIZIO – COMBINAZIONI FREQUENTI

Per le combinazioni di carico statiche relative alla struttura in oggetto si è fatto riferimento a quanto riportato nel capitolo nel D.M. 17.01.2018 “Nuove norme tecniche per le costruzioni”, par. 2.5.3. Sulla base di ciò sono state individuate le combinazioni di carico statiche frequenti allo Stato Limite di Esercizio, ottenute tramite la relazione generale:

$$F_d = \sum G_{kj} + \psi_{11} \cdot Q_{k1} + \sum (\psi_{2i} \cdot Q_{ki})$$

dove:

- G_{kj} rappresenta il valore caratteristico della j-esima azione permanente
- Q_{k1} rappresenta il valore caratteristico dell'azione variabile di base in ogni combinazione
- Q_{ki} rappresenta il valore caratteristico della i-esima azione variabile
- Ψ_{1i} rappresentano i coefficienti di combinazione per tener conto della ridotta probabilità di concomitanza delle azioni variabili con i loro valori frequenti

| COMBINAZIONI ALLO STATO LIMITE DI ESERCIZIO - FREQUENTI | | | | | | | | | | | | | | | | | | | | | | | | | | | |
|---|---|-------|-------|--------|--------|--------|---------|---------|---------|-------|----------|----------|----------|----------|----------|----------|----------|----------|----------|----------|----------|----------|------------|-------|-------|-------|-------|
| CASO DI ANALISI | | PP-01 | CP-01 | SPT-01 | SPT-02 | SPT-03 | SPCP-01 | SPCP-02 | SPCP-03 | RT-01 | SPACC-01 | SPACC-02 | SPACC-03 | SPACC-04 | SPACC-05 | SPACC-06 | SPACC-07 | SPACC-08 | SPACC-09 | SPACC-10 | SPACC-11 | SPACC-12 | ACCZATT-01 | FR-01 | TL-01 | TD-01 | SISMA |
| FR.01 | ψ | 1,00 | 1,00 | 1,00 | 0,00 | 0,00 | 1,00 | 0,00 | 0,00 | 0,00 | 0,75 | 0,00 | 0,00 | 0,00 | 0,00 | 0,00 | 0,00 | 0,00 | 0,00 | 0,00 | 0,00 | 0,00 | 0,00 | 0,00 | 0,50 | 0,50 | 0,00 |
| FR.02 | ψ | 1,00 | 1,00 | 1,00 | 0,00 | 0,00 | 1,00 | 0,00 | 0,00 | 0,00 | 0,75 | 0,00 | 0,00 | 0,00 | 0,00 | 0,00 | 0,00 | 0,00 | 0,00 | 0,00 | 0,00 | 0,00 | 0,00 | 0,00 | 0,50 | -0,50 | 0,00 |
| FR.03 | ψ | 1,00 | 1,00 | 1,00 | 0,00 | 0,00 | 1,00 | 0,00 | 0,00 | 1,00 | 0,75 | 0,00 | 0,00 | 0,00 | 0,00 | 0,00 | 0,00 | 0,00 | 0,00 | 0,00 | 0,00 | 0,00 | 0,00 | 0,00 | -0,50 | 0,50 | 0,00 |
| FR.04 | ψ | 1,00 | 1,00 | 1,00 | 0,00 | 0,00 | 1,00 | 0,00 | 0,00 | 1,00 | 0,75 | 0,00 | 0,00 | 0,00 | 0,00 | 0,00 | 0,00 | 0,00 | 0,00 | 0,00 | 0,00 | 0,00 | 0,00 | 0,00 | -0,50 | -0,50 | 0,00 |
| FR.05 | ψ | 1,00 | 1,00 | 0,00 | 1,00 | 0,00 | 0,00 | 1,00 | 0,00 | 0,00 | 0,75 | 0,00 | 0,00 | 0,00 | 0,00 | 0,00 | 0,00 | 0,00 | 0,00 | 0,00 | 0,00 | 0,00 | 0,00 | 0,00 | 0,50 | 0,50 | 0,00 |
| FR.06 | ψ | 1,00 | 1,00 | 0,00 | 1,00 | 0,00 | 0,00 | 1,00 | 0,00 | 0,00 | 0,75 | 0,00 | 0,00 | 0,00 | 0,00 | 0,00 | 0,00 | 0,00 | 0,00 | 0,00 | 0,00 | 0,00 | 0,00 | 0,00 | 0,50 | -0,50 | 0,00 |
| FR.07 | ψ | 1,00 | 1,00 | 0,00 | 1,00 | 0,00 | 0,00 | 1,00 | 0,00 | 1,00 | 0,75 | 0,00 | 0,00 | 0,00 | 0,00 | 0,00 | 0,00 | 0,00 | 0,00 | 0,00 | 0,00 | 0,00 | 0,00 | 0,00 | -0,50 | 0,50 | 0,00 |
| FR.08 | ψ | 1,00 | 1,00 | 0,00 | 1,00 | 0,00 | 0,00 | 1,00 | 0,00 | 1,00 | 0,75 | 0,00 | 0,00 | 0,00 | 0,00 | 0,00 | 0,00 | 0,00 | 0,00 | 0,00 | 0,00 | 0,00 | 0,00 | 0,00 | -0,50 | -0,50 | 0,00 |
| FR.09 | ψ | 1,00 | 1,00 | 0,00 | 0,00 | 1,00 | 0,00 | 0,00 | 1,00 | 0,00 | 0,00 | 0,75 | 0,00 | 0,00 | 0,00 | 0,00 | 0,00 | 0,00 | 0,00 | 0,00 | 0,00 | 0,00 | 0,00 | 0,00 | 0,50 | 0,50 | 0,00 |
| FR.10 | ψ | 1,00 | 1,00 | 0,00 | 0,00 | 1,00 | 0,00 | 0,00 | 1,00 | 0,00 | 0,00 | 0,75 | 0,00 | 0,00 | 0,00 | 0,00 | 0,00 | 0,00 | 0,00 | 0,00 | 0,00 | 0,00 | 0,00 | 0,00 | 0,50 | -0,50 | 0,00 |
| FR.11 | ψ | 1,00 | 1,00 | 0,00 | 0,00 | 1,00 | 0,00 | 0,00 | 1,00 | 1,00 | 0,00 | 0,75 | 0,00 | 0,00 | 0,00 | 0,00 | 0,00 | 0,00 | 0,00 | 0,00 | 0,00 | 0,00 | 0,00 | 0,00 | -0,50 | 0,50 | 0,00 |
| FR.12 | ψ | 1,00 | 1,00 | 0,00 | 0,00 | 1,00 | 0,00 | 0,00 | 1,00 | 1,00 | 0,00 | 0,75 | 0,00 | 0,00 | 0,00 | 0,00 | 0,00 | 0,00 | 0,00 | 0,00 | 0,00 | 0,00 | 0,00 | 0,00 | -0,50 | -0,50 | 0,00 |
| FR.13 | ψ | 1,00 | 1,00 | 1,00 | 0,00 | 0,00 | 1,00 | 0,00 | 0,00 | 0,00 | 0,00 | 0,00 | 0,75 | 0,00 | 0,00 | 0,00 | 0,00 | 0,00 | 0,00 | 0,00 | 0,00 | 0,00 | 0,00 | 0,00 | 0,50 | 0,50 | 0,00 |
| FR.14 | ψ | 1,00 | 1,00 | 1,00 | 0,00 | 0,00 | 1,00 | 0,00 | 0,00 | 0,00 | 0,00 | 0,00 | 0,75 | 0,00 | 0,00 | 0,00 | 0,00 | 0,00 | 0,00 | 0,00 | 0,00 | 0,00 | 0,00 | 0,00 | 0,50 | -0,50 | 0,00 |
| FR.15 | ψ | 1,00 | 1,00 | 1,00 | 0,00 | 0,00 | 1,00 | 0,00 | 0,00 | 1,00 | 0,00 | 0,00 | 0,75 | 0,00 | 0,00 | 0,00 | 0,00 | 0,00 | 0,00 | 0,00 | 0,00 | 0,00 | 0,00 | 0,00 | -0,50 | 0,50 | 0,00 |
| FR.16 | ψ | 1,00 | 1,00 | 1,00 | 0,00 | 0,00 | 1,00 | 0,00 | 0,00 | 1,00 | 0,00 | 0,00 | 0,75 | 0,00 | 0,00 | 0,00 | 0,00 | 0,00 | 0,00 | 0,00 | 0,00 | 0,00 | 0,00 | 0,00 | -0,50 | -0,50 | 0,00 |
| FR.17 | ψ | 1,00 | 1,00 | 0,00 | 1,00 | 0,00 | 0,00 | 1,00 | 0,00 | 0,00 | 0,00 | 0,00 | 0,00 | 0,75 | 0,00 | 0,00 | 0,00 | 0,00 | 0,00 | 0,00 | 0,00 | 0,00 | 0,00 | 0,00 | 0,50 | 0,50 | 0,00 |
| FR.18 | ψ | 1,00 | 1,00 | 0,00 | 1,00 | 0,00 | 0,00 | 1,00 | 0,00 | 0,00 | 0,00 | 0,00 | 0,00 | 0,75 | 0,00 | 0,00 | 0,00 | 0,00 | 0,00 | 0,00 | 0,00 | 0,00 | 0,00 | 0,00 | 0,50 | -0,50 | 0,00 |
| FR.19 | ψ | 1,00 | 1,00 | 0,00 | 1,00 | 0,00 | 0,00 | 1,00 | 0,00 | 1,00 | 0,00 | 0,00 | 0,00 | 0,75 | 0,00 | 0,00 | 0,00 | 0,00 | 0,00 | 0,00 | 0,00 | 0,00 | 0,00 | 0,00 | -0,50 | 0,50 | 0,00 |
| FR.20 | ψ | 1,00 | 1,00 | 0,00 | 1,00 | 0,00 | 0,00 | 1,00 | 0,00 | 1,00 | 0,00 | 0,00 | 0,00 | 0,75 | 0,00 | 0,00 | 0,00 | 0,00 | 0,00 | 0,00 | 0,00 | 0,00 | 0,00 | 0,00 | -0,50 | -0,50 | 0,00 |
| FR.21 | ψ | 1,00 | 1,00 | 0,00 | 0,00 | 1,00 | 0,00 | 0,00 | 1,00 | 0,00 | 0,00 | 0,00 | 0,00 | 0,00 | 0,75 | 0,00 | 0,00 | 0,00 | 0,00 | 0,00 | 0,00 | 0,00 | 0,00 | 0,00 | 0,50 | 0,50 | 0,00 |
| FR.22 | ψ | 1,00 | 1,00 | 0,00 | 0,00 | 1,00 | 0,00 | 0,00 | 1,00 | 0,00 | 0,00 | 0,00 | 0,00 | 0,00 | 0,75 | 0,00 | 0,00 | 0,00 | 0,00 | 0,00 | 0,00 | 0,00 | 0,00 | 0,00 | 0,50 | -0,50 | 0,00 |
| FR.23 | ψ | 1,00 | 1,00 | 0,00 | 0,00 | 1,00 | 0,00 | 0,00 | 1,00 | 1,00 | 0,00 | 0,00 | 0,00 | 0,00 | 0,75 | 0,00 | 0,00 | 0,00 | 0,00 | 0,00 | 0,00 | 0,00 | 0,00 | 0,00 | -0,50 | 0,50 | 0,00 |
| FR.24 | ψ | 1,00 | 1,00 | 0,00 | 0,00 | 1,00 | 0,00 | 0,00 | 1,00 | 1,00 | 0,00 | 0,00 | 0,00 | 0,00 | 0,75 | 0,00 | 0,00 | 0,00 | 0,00 | 0,00 | 0,00 | 0,00 | 0,00 | 0,00 | -0,50 | -0,50 | 0,00 |
| FR.25 | ψ | 1,00 | 1,00 | 1,00 | 0,00 | 0,00 | 1,00 | 0,00 | 0,00 | 0,00 | 0,00 | 0,00 | 0,00 | 0,00 | 0,75 | 0,00 | 0,00 | 0,00 | 0,00 | 0,00 | 0,00 | 0,00 | 0,00 | 0,00 | 0,50 | 0,50 | 0,00 |
| FR.26 | ψ | 1,00 | 1,00 | 1,00 | 0,00 | 0,00 | 1,00 | 0,00 | 0,00 | 0,00 | 0,00 | 0,00 | 0,00 | 0,00 | 0,75 | 0,00 | 0,00 | 0,00 | 0,00 | 0,00 | 0,00 | 0,00 | 0,00 | 0,00 | 0,50 | -0,50 | 0,00 |
| FR.27 | ψ | 1,00 | 1,00 | 1,00 | 0,00 | 0,00 | 1,00 | 0,00 | 0,00 | 1,00 | 0,00 | 0,00 | 0,00 | 0,00 | 0,75 | 0,00 | 0,00 | 0,00 | 0,00 | 0,00 | 0,00 | 0,00 | 0,00 | 0,00 | -0,50 | 0,50 | 0,00 |
| FR.28 | ψ | 1,00 | 1,00 | 1,00 | 0,00 | 0,00 | 1,00 | 0,00 | 0,00 | 1,00 | 0,00 | 0,00 | 0,00 | 0,00 | 0,75 | 0,00 | 0,00 | 0,00 | 0,00 | 0,00 | 0,00 | 0,00 | 0,00 | 0,00 | -0,50 | -0,50 | 0,00 |

| COMBINAZIONI ALLO STATO LIMITE DI ESERCIZIO - FREQUENTI | | | | | | | | | | | | | | | | | | | | | | | | | | | | |
|---|---|-------|-------|--------|--------|--------|---------|---------|---------|-------|----------|----------|----------|----------|----------|----------|----------|----------|----------|----------|----------|----------|------------|-------|-------|-------|-------|------|
| CASO DI ANALISI | | PP-01 | CP-01 | SPT-01 | SPT-02 | SPT-03 | SPCP-01 | SPCP-02 | SPCP-03 | RT-01 | SPACC-01 | SPACC-02 | SPACC-03 | SPACC-04 | SPACC-05 | SPACC-06 | SPACC-07 | SPACC-08 | SPACC-09 | SPACC-10 | SPACC-11 | SPACC-12 | ACCZATT-01 | FR-01 | TL-01 | TD-01 | SISMA | |
| FR.29 | ψ | 1,00 | 1,00 | 0,00 | 1,00 | 0,00 | 0,00 | 1,00 | 0,00 | 0,00 | 0,00 | 0,00 | 0,00 | 0,00 | 0,00 | 0,00 | 0,00 | 0,00 | 0,75 | 0,00 | 0,00 | 0,00 | 0,00 | 0,00 | 0,00 | 0,50 | 0,50 | 0,00 |
| FR.30 | ψ | 1,00 | 1,00 | 0,00 | 1,00 | 0,00 | 0,00 | 1,00 | 0,00 | 0,00 | 0,00 | 0,00 | 0,00 | 0,00 | 0,00 | 0,00 | 0,00 | 0,00 | 0,75 | 0,00 | 0,00 | 0,00 | 0,00 | 0,00 | 0,00 | 0,50 | -0,50 | 0,00 |
| FR.31 | ψ | 1,00 | 1,00 | 0,00 | 1,00 | 0,00 | 0,00 | 1,00 | 0,00 | 1,00 | 0,00 | 0,00 | 0,00 | 0,00 | 0,00 | 0,00 | 0,00 | 0,00 | 0,75 | 0,00 | 0,00 | 0,00 | 0,00 | 0,00 | 0,00 | -0,50 | 0,50 | 0,00 |
| FR.32 | ψ | 1,00 | 1,00 | 0,00 | 1,00 | 0,00 | 0,00 | 1,00 | 0,00 | 1,00 | 0,00 | 0,00 | 0,00 | 0,00 | 0,00 | 0,00 | 0,00 | 0,00 | 0,75 | 0,00 | 0,00 | 0,00 | 0,00 | 0,00 | 0,00 | -0,50 | -0,50 | 0,00 |
| FR.33 | ψ | 1,00 | 1,00 | 0,00 | 0,00 | 1,00 | 0,00 | 0,00 | 1,00 | 0,00 | 0,00 | 0,00 | 0,00 | 0,00 | 0,00 | 0,00 | 0,00 | 0,00 | 0,00 | 0,75 | 0,00 | 0,00 | 0,00 | 0,00 | 0,00 | 0,50 | 0,50 | 0,00 |
| FR.34 | ψ | 1,00 | 1,00 | 0,00 | 0,00 | 1,00 | 0,00 | 0,00 | 1,00 | 0,00 | 0,00 | 0,00 | 0,00 | 0,00 | 0,00 | 0,00 | 0,00 | 0,00 | 0,00 | 0,75 | 0,00 | 0,00 | 0,00 | 0,00 | 0,00 | 0,50 | -0,50 | 0,00 |
| FR.35 | ψ | 1,00 | 1,00 | 0,00 | 0,00 | 1,00 | 0,00 | 0,00 | 1,00 | 1,00 | 0,00 | 0,00 | 0,00 | 0,00 | 0,00 | 0,00 | 0,00 | 0,00 | 0,00 | 0,75 | 0,00 | 0,00 | 0,00 | 0,00 | 0,00 | -0,50 | 0,50 | 0,00 |
| FR.36 | ψ | 1,00 | 1,00 | 0,00 | 0,00 | 1,00 | 0,00 | 0,00 | 1,00 | 1,00 | 0,00 | 0,00 | 0,00 | 0,00 | 0,00 | 0,00 | 0,00 | 0,00 | 0,00 | 0,75 | 0,00 | 0,00 | 0,00 | 0,00 | 0,00 | -0,50 | -0,50 | 0,00 |
| FR.37 | ψ | 1,00 | 1,00 | 1,00 | 0,00 | 0,00 | 1,00 | 0,00 | 0,00 | 0,00 | 0,00 | 0,00 | 0,00 | 0,00 | 0,00 | 0,00 | 0,00 | 0,00 | 0,00 | 0,00 | 0,75 | 0,00 | 0,00 | 0,00 | 0,00 | 0,50 | 0,50 | 0,00 |
| FR.38 | ψ | 1,00 | 1,00 | 1,00 | 0,00 | 0,00 | 1,00 | 0,00 | 0,00 | 0,00 | 0,00 | 0,00 | 0,00 | 0,00 | 0,00 | 0,00 | 0,00 | 0,00 | 0,00 | 0,00 | 0,75 | 0,00 | 0,00 | 0,00 | 0,00 | 0,50 | -0,50 | 0,00 |
| FR.39 | ψ | 1,00 | 1,00 | 1,00 | 0,00 | 0,00 | 1,00 | 0,00 | 0,00 | 1,00 | 0,00 | 0,00 | 0,00 | 0,00 | 0,00 | 0,00 | 0,00 | 0,00 | 0,00 | 0,00 | 0,75 | 0,00 | 0,00 | 0,00 | 0,00 | -0,50 | 0,50 | 0,00 |
| FR.40 | ψ | 1,00 | 1,00 | 1,00 | 0,00 | 0,00 | 1,00 | 0,00 | 0,00 | 1,00 | 0,00 | 0,00 | 0,00 | 0,00 | 0,00 | 0,00 | 0,00 | 0,00 | 0,00 | 0,00 | 0,75 | 0,00 | 0,00 | 0,00 | 0,00 | -0,50 | -0,50 | 0,00 |
| FR.41 | ψ | 1,00 | 1,00 | 0,00 | 1,00 | 0,00 | 0,00 | 1,00 | 0,00 | 0,00 | 0,00 | 0,00 | 0,00 | 0,00 | 0,00 | 0,00 | 0,00 | 0,00 | 0,00 | 0,00 | 0,00 | 0,75 | 0,00 | 0,00 | 0,00 | 0,50 | 0,50 | 0,00 |
| FR.42 | ψ | 1,00 | 1,00 | 0,00 | 1,00 | 0,00 | 0,00 | 1,00 | 0,00 | 0,00 | 0,00 | 0,00 | 0,00 | 0,00 | 0,00 | 0,00 | 0,00 | 0,00 | 0,00 | 0,00 | 0,00 | 0,75 | 0,00 | 0,00 | 0,00 | 0,50 | -0,50 | 0,00 |
| FR.43 | ψ | 1,00 | 1,00 | 0,00 | 1,00 | 0,00 | 0,00 | 1,00 | 0,00 | 1,00 | 0,00 | 0,00 | 0,00 | 0,00 | 0,00 | 0,00 | 0,00 | 0,00 | 0,00 | 0,00 | 0,00 | 0,75 | 0,00 | 0,00 | 0,00 | -0,50 | 0,50 | 0,00 |
| FR.44 | ψ | 1,00 | 1,00 | 0,00 | 1,00 | 0,00 | 0,00 | 1,00 | 0,00 | 1,00 | 0,00 | 0,00 | 0,00 | 0,00 | 0,00 | 0,00 | 0,00 | 0,00 | 0,00 | 0,00 | 0,00 | 0,75 | 0,00 | 0,00 | 0,00 | -0,50 | -0,50 | 0,00 |
| FR.45 | ψ | 1,00 | 1,00 | 0,00 | 0,00 | 1,00 | 0,00 | 0,00 | 1,00 | 0,00 | 0,00 | 0,00 | 0,00 | 0,00 | 0,00 | 0,00 | 0,00 | 0,00 | 0,00 | 0,00 | 0,00 | 0,75 | 0,00 | 0,00 | 0,00 | 0,50 | 0,50 | 0,00 |
| FR.46 | ψ | 1,00 | 1,00 | 0,00 | 0,00 | 1,00 | 0,00 | 0,00 | 1,00 | 0,00 | 0,00 | 0,00 | 0,00 | 0,00 | 0,00 | 0,00 | 0,00 | 0,00 | 0,00 | 0,00 | 0,00 | 0,75 | 0,00 | 0,00 | 0,00 | 0,50 | -0,50 | 0,00 |
| FR.47 | ψ | 1,00 | 1,00 | 0,00 | 0,00 | 1,00 | 0,00 | 0,00 | 1,00 | 1,00 | 0,00 | 0,00 | 0,00 | 0,00 | 0,00 | 0,00 | 0,00 | 0,00 | 0,00 | 0,00 | 0,00 | 0,75 | 0,00 | 0,00 | 0,00 | -0,50 | 0,50 | 0,00 |
| FR.48 | ψ | 1,00 | 1,00 | 0,00 | 0,00 | 1,00 | 0,00 | 0,00 | 1,00 | 1,00 | 0,00 | 0,00 | 0,00 | 0,00 | 0,00 | 0,00 | 0,00 | 0,00 | 0,00 | 0,00 | 0,00 | 0,75 | 0,00 | 0,00 | 0,00 | -0,50 | -0,50 | 0,00 |
| FR.49 | ψ | 1,00 | 1,00 | 1,00 | 0,00 | 0,00 | 1,00 | 0,00 | 0,00 | 0,00 | 0,75 | 0,00 | 0,00 | 0,00 | 0,00 | 0,00 | 0,00 | 0,00 | 0,00 | 0,00 | 0,00 | 0,00 | 0,00 | 1,00 | 0,00 | 0,50 | 0,50 | 0,00 |
| FR.50 | ψ | 1,00 | 1,00 | 1,00 | 0,00 | 0,00 | 1,00 | 0,00 | 0,00 | 0,00 | 0,75 | 0,00 | 0,00 | 0,00 | 0,00 | 0,00 | 0,00 | 0,00 | 0,00 | 0,00 | 0,00 | 0,00 | 0,00 | 0,00 | 0,00 | 0,50 | -0,50 | 0,00 |
| FR.51 | ψ | 1,00 | 1,00 | 1,00 | 0,00 | 0,00 | 1,00 | 0,00 | 0,00 | 1,00 | 0,75 | 0,00 | 0,00 | 0,00 | 0,00 | 0,00 | 0,00 | 0,00 | 0,00 | 0,00 | 0,00 | 0,00 | 0,00 | 1,00 | 0,00 | -0,50 | 0,50 | 0,00 |
| FR.52 | ψ | 1,00 | 1,00 | 1,00 | 0,00 | 0,00 | 1,00 | 0,00 | 0,00 | 1,00 | 0,75 | 0,00 | 0,00 | 0,00 | 0,00 | 0,00 | 0,00 | 0,00 | 0,00 | 0,00 | 0,00 | 0,00 | 0,00 | 1,00 | 0,00 | -0,50 | -0,50 | 0,00 |
| FR.53 | ψ | 1,00 | 1,00 | 0,00 | 1,00 | 0,00 | 0,00 | 1,00 | 0,00 | 0,00 | 0,00 | 0,75 | 0,00 | 0,00 | 0,00 | 0,00 | 0,00 | 0,00 | 0,00 | 0,00 | 0,00 | 0,00 | 0,00 | 1,00 | 0,00 | 0,50 | 0,50 | 0,00 |
| FR.54 | ψ | 1,00 | 1,00 | 0,00 | 1,00 | 0,00 | 0,00 | 1,00 | 0,00 | 0,00 | 0,00 | 0,75 | 0,00 | 0,00 | 0,00 | 0,00 | 0,00 | 0,00 | 0,00 | 0,00 | 0,00 | 0,00 | 0,00 | 1,00 | 0,00 | 0,50 | -0,50 | 0,00 |
| FR.55 | ψ | 1,00 | 1,00 | 0,00 | 1,00 | 0,00 | 0,00 | 1,00 | 0,00 | 1,00 | 0,00 | 0,75 | 0,00 | 0,00 | 0,00 | 0,00 | 0,00 | 0,00 | 0,00 | 0,00 | 0,00 | 0,00 | 0,00 | 1,00 | 0,00 | -0,50 | 0,50 | 0,00 |
| FR.56 | ψ | 1,00 | 1,00 | 0,00 | 1,00 | 0,00 | 0,00 | 1,00 | 0,00 | 1,00 | 0,00 | 0,75 | 0,00 | 0,00 | 0,00 | 0,00 | 0,00 | 0,00 | 0,00 | 0,00 | 0,00 | 0,00 | 0,00 | 1,00 | 0,00 | -0,50 | -0,50 | 0,00 |
| FR.57 | ψ | 1,00 | 1,00 | 0,00 | 0,00 | 1,00 | 0,00 | 0,00 | 1,00 | 0,00 | 0,00 | 0,00 | 0,75 | 0,00 | 0,00 | 0,00 | 0,00 | 0,00 | 0,00 | 0,00 | 0,00 | 0,00 | 0,00 | 1,00 | 0,00 | 0,50 | 0,50 | 0,00 |
| FR.58 | ψ | 1,00 | 1,00 | 0,00 | 0,00 | 1,00 | 0,00 | 0,00 | 1,00 | 0,00 | 0,00 | 0,00 | 0,75 | 0,00 | 0,00 | 0,00 | 0,00 | 0,00 | 0,00 | 0,00 | 0,00 | 0,00 | 0,00 | 1,00 | 0,00 | 0,50 | -0,50 | 0,00 |
| FR.59 | ψ | 1,00 | 1,00 | 0,00 | 0,00 | 1,00 | 0,00 | 0,00 | 1,00 | 1,00 | 0,00 | 0,00 | 0,75 | 0,00 | 0,00 | 0,00 | 0,00 | 0,00 | 0,00 | 0,00 | 0,00 | 0,00 | 0,00 | 1,00 | 0,00 | -0,50 | 0,50 | 0,00 |
| FR.60 | ψ | 1,00 | 1,00 | 0,00 | 0,00 | 1,00 | 0,00 | 0,00 | 1,00 | 1,00 | 0,00 | 0,00 | 0,75 | 0,00 | 0,00 | 0,00 | 0,00 | 0,00 | 0,00 | 0,00 | 0,00 | 0,00 | 0,00 | 1,00 | 0,00 | -0,50 | -0,50 | 0,00 |
| FR.61 | ψ | 1,00 | 1,00 | 1,00 | 0,00 | 0,00 | 1,00 | 0,00 | 0,00 | 0,00 | 0,00 | 0,00 | 0,00 | 0,75 | 0,00 | 0,00 | 0,00 | 0,00 | 0,00 | 0,00 | 0,00 | 0,00 | 0,00 | 1,00 | 0,00 | 0,50 | 0,50 | 0,00 |
| FR.62 | ψ | 1,00 | 1,00 | 1,00 | 0,00 | 0,00 | 1,00 | 0,00 | 0,00 | 0,00 | 0,00 | 0,00 | 0,00 | 0,75 | 0,00 | 0,00 | 0,00 | 0,00 | 0,00 | 0,00 | 0,00 | 0,00 | 0,00 | 1,00 | 0,00 | 0,50 | -0,50 | 0,00 |
| FR.63 | ψ | 1,00 | 1,00 | 1,00 | 0,00 | 0,00 | 1,00 | 0,00 | 0,00 | 1,00 | 0,00 | 0,00 | 0,00 | 0,75 | 0,00 | 0,00 | 0,00 | 0,00 | 0,00 | 0,00 | 0,00 | 0,00 | 0,00 | 1,00 | 0,00 | -0,50 | 0,50 | 0,00 |
| FR.64 | ψ | 1,00 | 1,00 | 1,00 | 0,00 | 0,00 | 1,00 | 0,00 | 0,00 | 1,00 | 0,00 | 0,00 | 0,00 | 0,75 | 0,00 | 0,00 | 0,00 | 0,00 | 0,00 | 0,00 | 0,00 | 0,00 | 0,00 | 1,00 | 0,00 | -0,50 | -0,50 | 0,00 |
| FR.65 | ψ | 1,00 | 1,00 | 0,00 | 1,00 | 0,00 | 0,00 | 1,00 | 0,00 | 0,00 | 0,00 | 0,00 | 0,00 | 0,00 | 0,75 | 0,00 | 0,00 | 0,00 | 0,00 | 0,00 | 0,00 | 0,00 | 0,00 | 1,00 | 0,00 | 0,50 | 0,50 | 0,00 |
| FR.66 | ψ | 1,00 | 1,00 | 0,00 | 1,00 | 0,00 | 0,00 | 1,00 | 0,00 | 0,00 | 0,00 | 0,00 | 0,00 | 0,00 | 0,75 | 0,00 | 0,00 | 0,00 | 0,00 | 0,00 | 0,00 | 0,00 | 0,00 | 1,00 | 0,00 | 0,50 | -0,50 | 0,00 |
| FR.67 | ψ | 1,00 | 1,00 | 0,00 | 1,00 | 0,00 | 0,00 | 1,00 | 0,00 | 1,00 | 0,00 | 0,00 | 0,00 | 0,00 | 0,75 | 0,00 | 0,00 | 0,00 | 0,00 | 0,00 | 0,00 | 0,00 | 0,00 | 1,00 | 0,00 | -0,50 | 0,50 | 0,00 |
| FR.68 | ψ | 1,00 | 1,00 | 0,00 | 1,00 | 0,00 | 0,00 | 1,00 | 0,00 | 1,00 | 0,00 | 0,00 | 0,00 | 0,00 | 0,75 | 0,00 | 0,00 | 0,00 | 0,00 | 0,00 | 0,00 | 0,00 | 0,00 | 1,00 | 0,00 | -0,50 | -0,50 | 0,00 |
| FR.69 | ψ | 1,00 | 1,00 | 0,00 | 0,00 | 1,00 | 0,00 | 0,00 | 1,00 | 0,00 | 0,00 | 0,00 | 0,00 | 0,00 | 0,00 | 0,75 | 0,00 | 0,00 | 0,00 | 0,00 | 0,00 | 0,00 | 0,00 | 1,00 | 0,00 | 0,50 | 0,50 | 0,00 |
| FR.70 | ψ | 1,00 | 1,00 | 0,00 | 0,00 | 1,00 | 0,00 | 0,00 | 1,00 | 0,00 | 0,00 | 0,00 | 0,00 | 0,00 | 0,00 | 0,75 | 0,00 | 0,00 | 0,00 | 0,00 | 0,00 | 0,00 | 0,00 | 1,00 | 0,00 | 0,50 | -0,50 | 0,00 |
| FR.71 | ψ | 1,00 | 1,00 | 0,00 | 0,00 | 1,00 | 0,00 | 0,00 | 1,00 | 1,00 | 0,00 | 0,00 | 0,00 | 0,00 | 0,00 | 0,75 | 0,00 | 0,00 | 0,00 | 0,00 | 0,00 | 0,00 | 0,00 | 1,00 | 0,00 | -0,50 | 0,50 | 0,00 |

| COMBINAZIONI ALLO STATO LIMITE DI ESERCIZIO - FREQUENTI | | | | | | | | | | | | | | | | | | | | | | | | | | | |
|---|---|-------|-------|--------|--------|--------|---------|---------|---------|-------|----------|----------|----------|----------|----------|----------|----------|----------|----------|----------|----------|----------|------------|-------|-------|-------|-------|
| CASO DI ANALISI | | PP-01 | CP-01 | SPT-01 | SPT-02 | SPT-03 | SPCP-01 | SPCP-02 | SPCP-03 | RT-01 | SPACC-01 | SPACC-02 | SPACC-03 | SPACC-04 | SPACC-05 | SPACC-06 | SPACC-07 | SPACC-08 | SPACC-09 | SPACC-10 | SPACC-11 | SPACC-12 | ACCZATT-01 | FR-01 | TL-01 | TD-01 | SISMA |
| FR.72 | ψ | 1,00 | 1,00 | 0,00 | 0,00 | 1,00 | 0,00 | 0,00 | 1,00 | 1,00 | 0,00 | 0,00 | 0,00 | 0,00 | 0,00 | 0,75 | 0,00 | 0,00 | 0,00 | 0,00 | 0,00 | 0,00 | 1,00 | 0,00 | -0,50 | -0,50 | 0,00 |
| FR.73 | ψ | 1,00 | 1,00 | 1,00 | 0,00 | 0,00 | 1,00 | 0,00 | 0,00 | 0,00 | 0,00 | 0,00 | 0,00 | 0,00 | 0,00 | 0,00 | 0,75 | 0,00 | 0,00 | 0,00 | 0,00 | 0,00 | 1,00 | 0,00 | 0,50 | 0,50 | 0,00 |
| FR.74 | ψ | 1,00 | 1,00 | 1,00 | 0,00 | 0,00 | 1,00 | 0,00 | 0,00 | 0,00 | 0,00 | 0,00 | 0,00 | 0,00 | 0,00 | 0,00 | 0,75 | 0,00 | 0,00 | 0,00 | 0,00 | 0,00 | 1,00 | 0,00 | 0,50 | -0,50 | 0,00 |
| FR.75 | ψ | 1,00 | 1,00 | 1,00 | 0,00 | 0,00 | 1,00 | 0,00 | 0,00 | 1,00 | 0,00 | 0,00 | 0,00 | 0,00 | 0,00 | 0,00 | 0,75 | 0,00 | 0,00 | 0,00 | 0,00 | 0,00 | 1,00 | 0,00 | -0,50 | 0,50 | 0,00 |
| FR.76 | ψ | 1,00 | 1,00 | 1,00 | 0,00 | 0,00 | 1,00 | 0,00 | 0,00 | 1,00 | 0,00 | 0,00 | 0,00 | 0,00 | 0,00 | 0,00 | 0,75 | 0,00 | 0,00 | 0,00 | 0,00 | 0,00 | 1,00 | 0,00 | -0,50 | -0,50 | 0,00 |
| FR.77 | ψ | 1,00 | 1,00 | 0,00 | 1,00 | 0,00 | 0,00 | 1,00 | 0,00 | 0,00 | 0,00 | 0,00 | 0,00 | 0,00 | 0,00 | 0,00 | 0,00 | 0,75 | 0,00 | 0,00 | 0,00 | 0,00 | 1,00 | 0,00 | 0,50 | 0,50 | 0,00 |
| FR.78 | ψ | 1,00 | 1,00 | 0,00 | 1,00 | 0,00 | 0,00 | 1,00 | 0,00 | 0,00 | 0,00 | 0,00 | 0,00 | 0,00 | 0,00 | 0,00 | 0,00 | 0,75 | 0,00 | 0,00 | 0,00 | 0,00 | 1,00 | 0,00 | 0,50 | -0,50 | 0,00 |
| FR.79 | ψ | 1,00 | 1,00 | 0,00 | 1,00 | 0,00 | 0,00 | 1,00 | 0,00 | 1,00 | 0,00 | 0,00 | 0,00 | 0,00 | 0,00 | 0,00 | 0,00 | 0,75 | 0,00 | 0,00 | 0,00 | 0,00 | 1,00 | 0,00 | -0,50 | 0,50 | 0,00 |
| FR.80 | ψ | 1,00 | 1,00 | 0,00 | 1,00 | 0,00 | 0,00 | 1,00 | 0,00 | 1,00 | 0,00 | 0,00 | 0,00 | 0,00 | 0,00 | 0,00 | 0,00 | 0,75 | 0,00 | 0,00 | 0,00 | 0,00 | 1,00 | 0,00 | -0,50 | -0,50 | 0,00 |
| FR.81 | ψ | 1,00 | 1,00 | 0,00 | 0,00 | 1,00 | 0,00 | 0,00 | 1,00 | 0,00 | 0,00 | 0,00 | 0,00 | 0,00 | 0,00 | 0,00 | 0,00 | 0,00 | 0,75 | 0,00 | 0,00 | 0,00 | 1,00 | 0,00 | 0,50 | 0,50 | 0,00 |
| FR.82 | ψ | 1,00 | 1,00 | 0,00 | 0,00 | 1,00 | 0,00 | 0,00 | 1,00 | 0,00 | 0,00 | 0,00 | 0,00 | 0,00 | 0,00 | 0,00 | 0,00 | 0,00 | 0,75 | 0,00 | 0,00 | 0,00 | 1,00 | 0,00 | 0,50 | -0,50 | 0,00 |
| FR.83 | ψ | 1,00 | 1,00 | 0,00 | 0,00 | 1,00 | 0,00 | 0,00 | 1,00 | 1,00 | 0,00 | 0,00 | 0,00 | 0,00 | 0,00 | 0,00 | 0,00 | 0,00 | 0,75 | 0,00 | 0,00 | 0,00 | 1,00 | 0,00 | -0,50 | 0,50 | 0,00 |
| FR.84 | ψ | 1,00 | 1,00 | 0,00 | 0,00 | 1,00 | 0,00 | 0,00 | 1,00 | 1,00 | 0,00 | 0,00 | 0,00 | 0,00 | 0,00 | 0,00 | 0,00 | 0,00 | 0,75 | 0,00 | 0,00 | 0,00 | 1,00 | 0,00 | -0,50 | -0,50 | 0,00 |
| FR.85 | ψ | 1,00 | 1,00 | 1,00 | 0,00 | 0,00 | 1,00 | 0,00 | 0,00 | 0,00 | 0,00 | 0,00 | 0,00 | 0,00 | 0,00 | 0,00 | 0,00 | 0,00 | 0,00 | 0,75 | 0,00 | 0,00 | 1,00 | 0,00 | 0,50 | 0,50 | 0,00 |
| FR.86 | ψ | 1,00 | 1,00 | 1,00 | 0,00 | 0,00 | 1,00 | 0,00 | 0,00 | 0,00 | 0,00 | 0,00 | 0,00 | 0,00 | 0,00 | 0,00 | 0,00 | 0,00 | 0,00 | 0,75 | 0,00 | 0,00 | 1,00 | 0,00 | 0,50 | -0,50 | 0,00 |
| FR.87 | ψ | 1,00 | 1,00 | 1,00 | 0,00 | 0,00 | 1,00 | 0,00 | 0,00 | 1,00 | 0,00 | 0,00 | 0,00 | 0,00 | 0,00 | 0,00 | 0,00 | 0,00 | 0,00 | 0,75 | 0,00 | 0,00 | 1,00 | 0,00 | -0,50 | 0,50 | 0,00 |
| FR.88 | ψ | 1,00 | 1,00 | 1,00 | 0,00 | 0,00 | 1,00 | 0,00 | 0,00 | 1,00 | 0,00 | 0,00 | 0,00 | 0,00 | 0,00 | 0,00 | 0,00 | 0,00 | 0,00 | 0,75 | 0,00 | 0,00 | 1,00 | 0,00 | -0,50 | -0,50 | 0,00 |
| FR.89 | ψ | 1,00 | 1,00 | 0,00 | 1,00 | 0,00 | 0,00 | 1,00 | 0,00 | 0,00 | 0,00 | 0,00 | 0,00 | 0,00 | 0,00 | 0,00 | 0,00 | 0,00 | 0,00 | 0,00 | 0,75 | 0,00 | 1,00 | 0,00 | 0,50 | 0,50 | 0,00 |
| FR.90 | ψ | 1,00 | 1,00 | 0,00 | 1,00 | 0,00 | 0,00 | 1,00 | 0,00 | 0,00 | 0,00 | 0,00 | 0,00 | 0,00 | 0,00 | 0,00 | 0,00 | 0,00 | 0,00 | 0,00 | 0,75 | 0,00 | 1,00 | 0,00 | 0,50 | -0,50 | 0,00 |
| FR.91 | ψ | 1,00 | 1,00 | 0,00 | 1,00 | 0,00 | 0,00 | 1,00 | 0,00 | 1,00 | 0,00 | 0,00 | 0,00 | 0,00 | 0,00 | 0,00 | 0,00 | 0,00 | 0,00 | 0,00 | 0,75 | 0,00 | 1,00 | 0,00 | -0,50 | 0,50 | 0,00 |
| FR.92 | ψ | 1,00 | 1,00 | 0,00 | 1,00 | 0,00 | 0,00 | 1,00 | 0,00 | 1,00 | 0,00 | 0,00 | 0,00 | 0,00 | 0,00 | 0,00 | 0,00 | 0,00 | 0,00 | 0,00 | 0,75 | 0,00 | 1,00 | 0,00 | -0,50 | -0,50 | 0,00 |
| FR.93 | ψ | 1,00 | 1,00 | 0,00 | 0,00 | 1,00 | 0,00 | 0,00 | 1,00 | 0,00 | 0,00 | 0,00 | 0,00 | 0,00 | 0,00 | 0,00 | 0,00 | 0,00 | 0,00 | 0,00 | 0,00 | 0,75 | 1,00 | 0,00 | 0,50 | 0,50 | 0,00 |
| FR.94 | ψ | 1,00 | 1,00 | 0,00 | 0,00 | 1,00 | 0,00 | 0,00 | 1,00 | 0,00 | 0,00 | 0,00 | 0,00 | 0,00 | 0,00 | 0,00 | 0,00 | 0,00 | 0,00 | 0,00 | 0,00 | 0,75 | 1,00 | 0,00 | 0,50 | -0,50 | 0,00 |
| FR.95 | ψ | 1,00 | 1,00 | 0,00 | 0,00 | 1,00 | 0,00 | 0,00 | 1,00 | 1,00 | 0,00 | 0,00 | 0,00 | 0,00 | 0,00 | 0,00 | 0,00 | 0,00 | 0,00 | 0,00 | 0,00 | 0,75 | 1,00 | 0,00 | -0,50 | 0,50 | 0,00 |
| FR.96 | ψ | 1,00 | 1,00 | 0,00 | 0,00 | 1,00 | 0,00 | 0,00 | 1,00 | 1,00 | 0,00 | 0,00 | 0,00 | 0,00 | 0,00 | 0,00 | 0,00 | 0,00 | 0,00 | 0,00 | 0,00 | 0,75 | 1,00 | 0,00 | -0,50 | -0,50 | 0,00 |
| FR.97 | ψ | 1,00 | 1,00 | 1,00 | 0,00 | 0,00 | 1,00 | 0,00 | 0,00 | 0,00 | 0,00 | 0,00 | 0,00 | 0,00 | 0,00 | 0,00 | 0,00 | 0,00 | 0,00 | 0,00 | 0,00 | 0,00 | 0,00 | 0,00 | 0,60 | 0,60 | 0,00 |
| FR.98 | ψ | 1,00 | 1,00 | 1,00 | 0,00 | 0,00 | 1,00 | 0,00 | 0,00 | 0,00 | 0,00 | 0,00 | 0,00 | 0,00 | 0,00 | 0,00 | 0,00 | 0,00 | 0,00 | 0,00 | 0,00 | 0,00 | 0,00 | 0,00 | 0,60 | -0,60 | 0,00 |
| FR.99 | ψ | 1,00 | 1,00 | 1,00 | 0,00 | 0,00 | 1,00 | 0,00 | 0,00 | 1,00 | 0,00 | 0,00 | 0,00 | 0,00 | 0,00 | 0,00 | 0,00 | 0,00 | 0,00 | 0,00 | 0,00 | 0,00 | 0,00 | 0,00 | -0,60 | 0,60 | 0,00 |
| FR.100 | ψ | 1,00 | 1,00 | 1,00 | 0,00 | 0,00 | 1,00 | 0,00 | 0,00 | 1,00 | 0,00 | 0,00 | 0,00 | 0,00 | 0,00 | 0,00 | 0,00 | 0,00 | 0,00 | 0,00 | 0,00 | 0,00 | 0,00 | 0,00 | -0,60 | -0,60 | 0,00 |

9.4 COMBINAZIONI DI CARICO ALLO STATO LIMITE DI ESERCIZIO – COMBINAZIONI CARATTERISTICHE

Per le combinazioni di carico statiche relative alla struttura in oggetto si è fatto riferimento a quanto riportato nel capitolo nel D.M. 17.01.2018 “Nuove norme tecniche per le costruzioni”, par. 2.5.3.

Sulla base di ciò sono state individuate le combinazioni di carico statiche caratteristiche allo Stato Limite di Esercizio, ottenute tramite la relazione generale:

$$F_d = \sum G_{kj} + Q_{k1} + \sum (\psi_{0i} \cdot Q_{ki})$$

dove:

- G_{kj} rappresenta il valore caratteristico della j-esima azione permanente
- Q_{k1} rappresenta il valore caratteristico dell'azione variabile di base in ogni combinazione
- Q_{ki} rappresenta il valore caratteristico della i-esima azione variabile
- Ψ_{0i} rappresentano i coefficienti di combinazione per tener conto della ridotta probabilità di concomitanza delle azioni variabili con i loro valori caratteristici

| COMBINAZIONI ALLO STATO LIMITE DI ESERCIZIO - CARATTERISTICHE | | | | | | | | | | | | | | | | | | | | | | | | | | | |
|---|---|-------|-------|--------|--------|--------|---------|---------|---------|-------|----------|----------|----------|----------|----------|----------|----------|----------|----------|----------|----------|----------|------------|-------|-------|-------|-------|
| CASO DI ANALISI | | PP-01 | CP-01 | SPT-01 | SPT-02 | SPT-03 | SPCP-01 | SPCP-02 | SPCP-03 | RT-01 | SPACC-01 | SPACC-02 | SPACC-03 | SPACC-04 | SPACC-05 | SPACC-06 | SPACC-07 | SPACC-08 | SPACC-09 | SPACC-10 | SPACC-11 | SPACC-12 | ACCZATT-01 | FR-01 | TL-01 | TD-01 | SISMA |
| CAR.01 | ψ | 1,00 | 1,00 | 1,00 | 0,00 | 0,00 | 1,00 | 0,00 | 0,00 | 0,00 | 1,00 | 0,00 | 0,00 | 0,00 | 0,00 | 0,00 | 0,00 | 0,00 | 0,00 | 0,00 | 0,00 | 0,00 | 0,00 | 0,00 | 0,60 | 0,60 | 0,00 |
| CAR.02 | ψ | 1,00 | 1,00 | 1,00 | 0,00 | 0,00 | 1,00 | 0,00 | 0,00 | 0,00 | 1,00 | 0,00 | 0,00 | 0,00 | 0,00 | 0,00 | 0,00 | 0,00 | 0,00 | 0,00 | 0,00 | 0,00 | 0,00 | 0,00 | 0,60 | -0,60 | 0,00 |
| CAR.03 | ψ | 1,00 | 1,00 | 1,00 | 0,00 | 0,00 | 1,00 | 0,00 | 0,00 | 1,00 | 1,00 | 0,00 | 0,00 | 0,00 | 0,00 | 0,00 | 0,00 | 0,00 | 0,00 | 0,00 | 0,00 | 0,00 | 0,00 | 0,00 | -0,60 | 0,60 | 0,00 |
| CAR.04 | ψ | 1,00 | 1,00 | 1,00 | 0,00 | 0,00 | 1,00 | 0,00 | 0,00 | 1,00 | 1,00 | 0,00 | 0,00 | 0,00 | 0,00 | 0,00 | 0,00 | 0,00 | 0,00 | 0,00 | 0,00 | 0,00 | 0,00 | 0,00 | -0,60 | -0,60 | 0,00 |
| CAR.05 | ψ | 1,00 | 1,00 | 0,00 | 1,00 | 0,00 | 0,00 | 1,00 | 0,00 | 0,00 | 0,00 | 1,00 | 0,00 | 0,00 | 0,00 | 0,00 | 0,00 | 0,00 | 0,00 | 0,00 | 0,00 | 0,00 | 0,00 | 0,00 | 0,60 | 0,60 | 0,00 |
| CAR.06 | ψ | 1,00 | 1,00 | 0,00 | 1,00 | 0,00 | 0,00 | 1,00 | 0,00 | 0,00 | 0,00 | 1,00 | 0,00 | 0,00 | 0,00 | 0,00 | 0,00 | 0,00 | 0,00 | 0,00 | 0,00 | 0,00 | 0,00 | 0,00 | 0,60 | -0,60 | 0,00 |
| CAR.07 | ψ | 1,00 | 1,00 | 0,00 | 1,00 | 0,00 | 0,00 | 1,00 | 0,00 | 1,00 | 0,00 | 1,00 | 0,00 | 0,00 | 0,00 | 0,00 | 0,00 | 0,00 | 0,00 | 0,00 | 0,00 | 0,00 | 0,00 | 0,00 | -0,60 | 0,60 | 0,00 |
| CAR.08 | ψ | 1,00 | 1,00 | 0,00 | 1,00 | 0,00 | 0,00 | 1,00 | 0,00 | 1,00 | 0,00 | 1,00 | 0,00 | 0,00 | 0,00 | 0,00 | 0,00 | 0,00 | 0,00 | 0,00 | 0,00 | 0,00 | 0,00 | 0,00 | -0,60 | -0,60 | 0,00 |
| CAR.09 | ψ | 1,00 | 1,00 | 0,00 | 0,00 | 1,00 | 0,00 | 0,00 | 1,00 | 0,00 | 0,00 | 0,00 | 1,00 | 0,00 | 0,00 | 0,00 | 0,00 | 0,00 | 0,00 | 0,00 | 0,00 | 0,00 | 0,00 | 0,00 | 0,60 | 0,60 | 0,00 |
| CAR.10 | ψ | 1,00 | 1,00 | 0,00 | 0,00 | 1,00 | 0,00 | 0,00 | 1,00 | 0,00 | 0,00 | 0,00 | 1,00 | 0,00 | 0,00 | 0,00 | 0,00 | 0,00 | 0,00 | 0,00 | 0,00 | 0,00 | 0,00 | 0,00 | 0,60 | -0,60 | 0,00 |
| CAR.11 | ψ | 1,00 | 1,00 | 0,00 | 0,00 | 1,00 | 0,00 | 0,00 | 1,00 | 1,00 | 0,00 | 0,00 | 1,00 | 0,00 | 0,00 | 0,00 | 0,00 | 0,00 | 0,00 | 0,00 | 0,00 | 0,00 | 0,00 | 0,00 | -0,60 | 0,60 | 0,00 |
| CAR.12 | ψ | 1,00 | 1,00 | 0,00 | 0,00 | 1,00 | 0,00 | 0,00 | 1,00 | 1,00 | 0,00 | 0,00 | 1,00 | 0,00 | 0,00 | 0,00 | 0,00 | 0,00 | 0,00 | 0,00 | 0,00 | 0,00 | 0,00 | 0,00 | -0,60 | -0,60 | 0,00 |
| CAR.13 | ψ | 1,00 | 1,00 | 1,00 | 0,00 | 0,00 | 1,00 | 0,00 | 0,00 | 0,00 | 0,00 | 0,00 | 0,00 | 1,00 | 0,00 | 0,00 | 0,00 | 0,00 | 0,00 | 0,00 | 0,00 | 0,00 | 0,00 | 0,00 | 0,60 | 0,60 | 0,00 |
| CAR.14 | ψ | 1,00 | 1,00 | 1,00 | 0,00 | 0,00 | 1,00 | 0,00 | 0,00 | 0,00 | 0,00 | 0,00 | 0,00 | 1,00 | 0,00 | 0,00 | 0,00 | 0,00 | 0,00 | 0,00 | 0,00 | 0,00 | 0,00 | 0,00 | 0,60 | -0,60 | 0,00 |
| CAR.15 | ψ | 1,00 | 1,00 | 1,00 | 0,00 | 0,00 | 1,00 | 0,00 | 0,00 | 1,00 | 0,00 | 0,00 | 0,00 | 1,00 | 0,00 | 0,00 | 0,00 | 0,00 | 0,00 | 0,00 | 0,00 | 0,00 | 0,00 | 0,00 | -0,60 | 0,60 | 0,00 |
| CAR.16 | ψ | 1,00 | 1,00 | 1,00 | 0,00 | 0,00 | 1,00 | 0,00 | 0,00 | 1,00 | 0,00 | 0,00 | 0,00 | 1,00 | 0,00 | 0,00 | 0,00 | 0,00 | 0,00 | 0,00 | 0,00 | 0,00 | 0,00 | 0,00 | -0,60 | -0,60 | 0,00 |
| CAR.17 | ψ | 1,00 | 1,00 | 0,00 | 1,00 | 0,00 | 0,00 | 1,00 | 0,00 | 0,00 | 0,00 | 0,00 | 0,00 | 0,00 | 1,00 | 0,00 | 0,00 | 0,00 | 0,00 | 0,00 | 0,00 | 0,00 | 0,00 | 0,00 | 0,60 | 0,60 | 0,00 |
| CAR.18 | ψ | 1,00 | 1,00 | 0,00 | 1,00 | 0,00 | 0,00 | 1,00 | 0,00 | 0,00 | 0,00 | 0,00 | 0,00 | 0,00 | 1,00 | 0,00 | 0,00 | 0,00 | 0,00 | 0,00 | 0,00 | 0,00 | 0,00 | 0,00 | 0,60 | -0,60 | 0,00 |
| CAR.19 | ψ | 1,00 | 1,00 | 0,00 | 1,00 | 0,00 | 0,00 | 1,00 | 0,00 | 1,00 | 0,00 | 0,00 | 0,00 | 1,00 | 0,00 | 0,00 | 0,00 | 0,00 | 0,00 | 0,00 | 0,00 | 0,00 | 0,00 | 0,00 | -0,60 | 0,60 | 0,00 |
| CAR.20 | ψ | 1,00 | 1,00 | 0,00 | 1,00 | 0,00 | 0,00 | 1,00 | 0,00 | 1,00 | 0,00 | 0,00 | 0,00 | 1,00 | 0,00 | 0,00 | 0,00 | 0,00 | 0,00 | 0,00 | 0,00 | 0,00 | 0,00 | 0,00 | -0,60 | -0,60 | 0,00 |
| CAR.21 | ψ | 1,00 | 1,00 | 0,00 | 0,00 | 1,00 | 0,00 | 0,00 | 1,00 | 0,00 | 0,00 | 0,00 | 0,00 | 0,00 | 0,00 | 1,00 | 0,00 | 0,00 | 0,00 | 0,00 | 0,00 | 0,00 | 0,00 | 0,00 | 0,60 | 0,60 | 0,00 |
| CAR.22 | ψ | 1,00 | 1,00 | 0,00 | 0,00 | 1,00 | 0,00 | 0,00 | 1,00 | 0,00 | 0,00 | 0,00 | 0,00 | 0,00 | 0,00 | 1,00 | 0,00 | 0,00 | 0,00 | 0,00 | 0,00 | 0,00 | 0,00 | 0,00 | 0,60 | -0,60 | 0,00 |
| CAR.23 | ψ | 1,00 | 1,00 | 0,00 | 0,00 | 1,00 | 0,00 | 0,00 | 1,00 | 1,00 | 0,00 | 0,00 | 0,00 | 0,00 | 0,00 | 1,00 | 0,00 | 0,00 | 0,00 | 0,00 | 0,00 | 0,00 | 0,00 | 0,00 | -0,60 | 0,60 | 0,00 |
| CAR.24 | ψ | 1,00 | 1,00 | 0,00 | 0,00 | 1,00 | 0,00 | 0,00 | 1,00 | 1,00 | 0,00 | 0,00 | 0,00 | 0,00 | 0,00 | 1,00 | 0,00 | 0,00 | 0,00 | 0,00 | 0,00 | 0,00 | 0,00 | 0,00 | -0,60 | -0,60 | 0,00 |
| CAR.25 | ψ | 1,00 | 1,00 | 1,00 | 0,00 | 0,00 | 1,00 | 0,00 | 0,00 | 0,00 | 0,00 | 0,00 | 0,00 | 0,00 | 0,00 | 0,00 | 1,00 | 0,00 | 0,00 | 0,00 | 0,00 | 0,00 | 0,00 | 0,00 | 0,60 | 0,60 | 0,00 |

| COMBINAZIONI ALLO STATO LIMITE DI ESERCIZIO - CARATTERISTICHE | | | | | | | | | | | | | | | | | | | | | | | | | | | |
|---|---|-------|-------|--------|--------|--------|---------|---------|---------|-------|----------|----------|----------|----------|----------|----------|----------|----------|----------|----------|----------|----------|------------|-------|-------|-------|-------|
| CASO DI ANALISI | | PP-01 | CP-01 | SPT-01 | SPT-02 | SPT-03 | SPCP-01 | SPCP-02 | SPCP-03 | RT-01 | SPACC-01 | SPACC-02 | SPACC-03 | SPACC-04 | SPACC-05 | SPACC-06 | SPACC-07 | SPACC-08 | SPACC-09 | SPACC-10 | SPACC-11 | SPACC-12 | ACCZATT-01 | FR-01 | TL-01 | TD-01 | SISMA |
| CAR.370 | ψ | 1,00 | 1,00 | 0,00 | 0,00 | 1,00 | 0,00 | 0,00 | 1,00 | 0,00 | 0,00 | 0,00 | 0,00 | 0,00 | 0,00 | 0,00 | 0,00 | 0,00 | 0,75 | 0,00 | 0,00 | 0,00 | 1,00 | 0,00 | 1,00 | -1,00 | 0,00 |
| CAR.371 | ψ | 1,00 | 1,00 | 0,00 | 0,00 | 1,00 | 0,00 | 0,00 | 1,00 | 1,00 | 0,00 | 0,00 | 0,00 | 0,00 | 0,00 | 0,00 | 0,00 | 0,00 | 0,75 | 0,00 | 0,00 | 0,00 | 1,00 | 0,00 | -1,00 | 1,00 | 0,00 |
| CAR.372 | ψ | 1,00 | 1,00 | 0,00 | 0,00 | 1,00 | 0,00 | 0,00 | 1,00 | 1,00 | 0,00 | 0,00 | 0,00 | 0,00 | 0,00 | 0,00 | 0,00 | 0,00 | 0,75 | 0,00 | 0,00 | 0,00 | 1,00 | 0,00 | -1,00 | -1,00 | 0,00 |
| CAR.373 | ψ | 1,00 | 1,00 | 1,00 | 0,00 | 0,00 | 1,00 | 0,00 | 0,00 | 0,00 | 0,00 | 0,00 | 0,00 | 0,00 | 0,00 | 0,00 | 0,00 | 0,00 | 0,00 | 0,75 | 0,00 | 0,00 | 1,00 | 0,00 | 1,00 | 1,00 | 0,00 |
| CAR.374 | ψ | 1,00 | 1,00 | 1,00 | 0,00 | 0,00 | 1,00 | 0,00 | 0,00 | 0,00 | 0,00 | 0,00 | 0,00 | 0,00 | 0,00 | 0,00 | 0,00 | 0,00 | 0,00 | 0,75 | 0,00 | 0,00 | 1,00 | 0,00 | 1,00 | -1,00 | 0,00 |
| CAR.375 | ψ | 1,00 | 1,00 | 1,00 | 0,00 | 0,00 | 1,00 | 0,00 | 0,00 | 1,00 | 0,00 | 0,00 | 0,00 | 0,00 | 0,00 | 0,00 | 0,00 | 0,00 | 0,00 | 0,75 | 0,00 | 0,00 | 1,00 | 0,00 | -1,00 | 1,00 | 0,00 |
| CAR.376 | ψ | 1,00 | 1,00 | 1,00 | 0,00 | 0,00 | 1,00 | 0,00 | 0,00 | 1,00 | 0,00 | 0,00 | 0,00 | 0,00 | 0,00 | 0,00 | 0,00 | 0,00 | 0,00 | 0,75 | 0,00 | 0,00 | 1,00 | 0,00 | -1,00 | -1,00 | 0,00 |
| CAR.377 | ψ | 1,00 | 1,00 | 0,00 | 1,00 | 0,00 | 0,00 | 1,00 | 0,00 | 0,00 | 0,00 | 0,00 | 0,00 | 0,00 | 0,00 | 0,00 | 0,00 | 0,00 | 0,00 | 0,00 | 0,75 | 0,00 | 1,00 | 0,00 | 1,00 | 1,00 | 0,00 |
| CAR.378 | ψ | 1,00 | 1,00 | 0,00 | 1,00 | 0,00 | 0,00 | 1,00 | 0,00 | 0,00 | 0,00 | 0,00 | 0,00 | 0,00 | 0,00 | 0,00 | 0,00 | 0,00 | 0,00 | 0,00 | 0,75 | 0,00 | 1,00 | 0,00 | 1,00 | -1,00 | 0,00 |
| CAR.379 | ψ | 1,00 | 1,00 | 0,00 | 1,00 | 0,00 | 0,00 | 1,00 | 0,00 | 1,00 | 0,00 | 0,00 | 0,00 | 0,00 | 0,00 | 0,00 | 0,00 | 0,00 | 0,00 | 0,00 | 0,75 | 0,00 | 1,00 | 0,00 | -1,00 | 1,00 | 0,00 |
| CAR.380 | ψ | 1,00 | 1,00 | 0,00 | 1,00 | 0,00 | 0,00 | 1,00 | 0,00 | 1,00 | 0,00 | 0,00 | 0,00 | 0,00 | 0,00 | 0,00 | 0,00 | 0,00 | 0,00 | 0,00 | 0,75 | 0,00 | 1,00 | 0,00 | -1,00 | -1,00 | 0,00 |
| CAR.381 | ψ | 1,00 | 1,00 | 0,00 | 0,00 | 1,00 | 0,00 | 0,00 | 1,00 | 0,00 | 0,00 | 0,00 | 0,00 | 0,00 | 0,00 | 0,00 | 0,00 | 0,00 | 0,00 | 0,00 | 0,00 | 0,75 | 1,00 | 0,00 | 1,00 | 1,00 | 0,00 |
| CAR.382 | ψ | 1,00 | 1,00 | 0,00 | 0,00 | 1,00 | 0,00 | 0,00 | 1,00 | 0,00 | 0,00 | 0,00 | 0,00 | 0,00 | 0,00 | 0,00 | 0,00 | 0,00 | 0,00 | 0,00 | 0,00 | 0,75 | 1,00 | 0,00 | 1,00 | -1,00 | 0,00 |
| CAR.383 | ψ | 1,00 | 1,00 | 0,00 | 0,00 | 1,00 | 0,00 | 0,00 | 1,00 | 1,00 | 0,00 | 0,00 | 0,00 | 0,00 | 0,00 | 0,00 | 0,00 | 0,00 | 0,00 | 0,00 | 0,00 | 0,75 | 1,00 | 0,00 | -1,00 | 1,00 | 0,00 |
| CAR.384 | ψ | 1,00 | 1,00 | 0,00 | 0,00 | 1,00 | 0,00 | 0,00 | 1,00 | 1,00 | 0,00 | 0,00 | 0,00 | 0,00 | 0,00 | 0,00 | 0,00 | 0,00 | 0,00 | 0,00 | 0,00 | 0,75 | 1,00 | 0,00 | -1,00 | -1,00 | 0,00 |

9.5 COMBINAZIONI DI CARICO ALLO STATO LIMITE ULTIMO STATICHE

Per le combinazioni di carico statiche relative alla struttura in oggetto si è fatto riferimento a quanto riportato nel capitolo nel D.M. 17.01.2018 “Nuove norme tecniche per le costruzioni”, par. 2.5.3. Sulla base di ciò sono state individuate le combinazioni di carico statiche allo Stato Limite Ultimo, ottenute tramite la relazione generale:

$$F_d = \sum_{j=1}^m (\gamma_{Gj} \cdot G_{kj}) + \gamma_{Q1} \cdot Q_{k1} + \sum_{i=2}^n (\psi_{0i} \cdot \gamma_{Qi} \cdot Q_{ki})$$

dove:

- γ_G e γ_Q rappresentano i coefficienti parziali di amplificazione dei carichi
- G_{kj} rappresenta il valore caratteristico della j-esima azione permanente
- Q_{k1} rappresenta il valore caratteristico dell'azione variabile di base in ogni combinazione
- Q_{ki} rappresenta il valore caratteristico della i-esima azione variabile
- Ψ_{0i} rappresentano i coefficienti di combinazione per tener conto della ridotta probabilità di concomitanza delle azioni variabili con i loro valori caratteristici

I coefficienti di amplificazione dei carichi per le combinazioni di carico A1, secondo il D.M. 17.01.2018 “Nuove norme tecniche per le costruzioni”, par. 2.6, tabella 2.6.I, sono riepilogati nelle seguenti tabelle:

Tabella 2.6.I – Coefficienti parziali per le azioni o per l'effetto delle azioni nelle verifiche SLU

| | | Coefficiente γ_F | EQU | A1 STR |
|---|-------------|-------------------------|-----|--------|
| Carichi permanenti | favorevoli | γ_{G1} | 0,9 | 1,0 |
| | sfavorevoli | | 1,1 | 1,3 |
| Carichi permanenti non strutturali ⁽¹⁾ | favorevoli | γ_{G2} | 0,0 | 0,0 |
| | sfavorevoli | | 1,5 | 1,5 |
| Carichi variabili | favorevoli | γ_{Qi} | 0,0 | 0,0 |
| | sfavorevoli | | 1,5 | 1,5 |

| COMBINAZIONI ALLO STATO LIMITE ULTIMO - STATICHE | | | | | | | | | | | | | | | | | | | | | | | | | | | |
|--|----------|--------|----------|--------|--------|--------|---------|---------|---------|-------|----------|----------|----------|----------|----------|----------|----------|----------|----------|----------|----------|----------|------------|-------|-------|-------|-------|
| CASO DI ANALISI | | PP-01 | CP-01 | SPT-01 | SPT-02 | SPT-03 | SPCP-01 | SPCP-02 | SPCP-03 | RT-01 | SPACC-01 | SPACC-02 | SPACC-03 | SPACC-04 | SPACC-05 | SPACC-06 | SPACC-07 | SPACC-08 | SPACC-09 | SPACC-10 | SPACC-11 | SPACC-12 | ACCZATT-01 | FR-01 | TL-01 | TD-01 | SISMA |
| | | STR.01 | γ | 1,35 | 1,50 | 1,35 | 1,35 | 1,35 | 1,50 | 1,50 | 1,50 | 1,20 | 1,35 | 1,35 | 1,35 | 1,35 | 1,35 | 1,35 | 1,35 | 1,35 | 1,35 | 1,35 | 1,35 | 1,35 | 1,50 | 1,35 | 1,20 |
| | ψ | 1,00 | 1,00 | 1,00 | 0,00 | 0,00 | 1,00 | 0,00 | 0,00 | 0,00 | 1,00 | 0,00 | 0,00 | 0,00 | 0,00 | 0,00 | 0,00 | 0,00 | 0,00 | 0,00 | 0,00 | 0,00 | 0,00 | 0,00 | 0,60 | 0,60 | 0,00 |
| STR.02 | γ | 1,35 | 1,50 | 1,35 | 1,35 | 1,35 | 1,50 | 1,50 | 1,50 | 1,20 | 1,35 | 1,35 | 1,35 | 1,35 | 1,35 | 1,35 | 1,35 | 1,35 | 1,35 | 1,35 | 1,35 | 1,35 | 1,50 | 1,35 | 1,20 | 1,20 | 0,00 |
| | ψ | 1,00 | 1,00 | 1,00 | 0,00 | 0,00 | 1,00 | 0,00 | 0,00 | 0,00 | 1,00 | 0,00 | 0,00 | 0,00 | 0,00 | 0,00 | 0,00 | 0,00 | 0,00 | 0,00 | 0,00 | 0,00 | 0,00 | 0,00 | 0,60 | -0,60 | 0,00 |
| STR.03 | γ | 1,35 | 1,50 | 1,35 | 1,35 | 1,35 | 1,50 | 1,50 | 1,50 | 1,20 | 1,35 | 1,35 | 1,35 | 1,35 | 1,35 | 1,35 | 1,35 | 1,35 | 1,35 | 1,35 | 1,35 | 1,35 | 1,50 | 1,35 | 1,20 | 1,20 | 0,00 |
| | ψ | 1,00 | 1,00 | 1,00 | 0,00 | 0,00 | 1,00 | 0,00 | 0,00 | 1,00 | 0,00 | 0,00 | 0,00 | 0,00 | 0,00 | 0,00 | 0,00 | 0,00 | 0,00 | 0,00 | 0,00 | 0,00 | 0,00 | 0,00 | -0,60 | 0,60 | 0,00 |
| STR.04 | γ | 1,35 | 1,50 | 1,35 | 1,35 | 1,35 | 1,50 | 1,50 | 1,50 | 1,20 | 1,35 | 1,35 | 1,35 | 1,35 | 1,35 | 1,35 | 1,35 | 1,35 | 1,35 | 1,35 | 1,35 | 1,35 | 1,50 | 1,35 | 1,20 | 1,20 | 0,00 |
| | ψ | 1,00 | 1,00 | 1,00 | 0,00 | 0,00 | 1,00 | 0,00 | 0,00 | 1,00 | 0,00 | 0,00 | 0,00 | 0,00 | 0,00 | 0,00 | 0,00 | 0,00 | 0,00 | 0,00 | 0,00 | 0,00 | 0,00 | 0,00 | -0,60 | -0,60 | 0,00 |
| STR.05 | γ | 1,35 | 1,50 | 1,35 | 1,35 | 1,35 | 1,50 | 1,50 | 1,50 | 1,20 | 1,35 | 1,35 | 1,35 | 1,35 | 1,35 | 1,35 | 1,35 | 1,35 | 1,35 | 1,35 | 1,35 | 1,35 | 1,50 | 1,35 | 1,20 | 1,20 | 0,00 |
| | ψ | 1,00 | 1,00 | 0,00 | 1,00 | 0,00 | 0,00 | 0,00 | 0,00 | 0,00 | 0,00 | 0,00 | 0,00 | 0,00 | 0,00 | 0,00 | 0,00 | 0,00 | 0,00 | 0,00 | 0,00 | 0,00 | 0,00 | 0,00 | 0,60 | 0,60 | 0,00 |
| STR.06 | γ | 1,35 | 1,50 | 1,35 | 1,35 | 1,35 | 1,50 | 1,50 | 1,50 | 1,20 | 1,35 | 1,35 | 1,35 | 1,35 | 1,35 | 1,35 | 1,35 | 1,35 | 1,35 | 1,35 | 1,35 | 1,35 | 1,50 | 1,35 | 1,20 | 1,20 | 0,00 |
| | ψ | 1,00 | 1,00 | 0,00 | 1,00 | 0,00 | 0,00 | 0,00 | 0,00 | 0,00 | 1,00 | 0,00 | 0,00 | 0,00 | 0,00 | 0,00 | 0,00 | 0,00 | 0,00 | 0,00 | 0,00 | 0,00 | 0,00 | 0,00 | 0,60 | -0,60 | 0,00 |
| STR.07 | γ | 1,35 | 1,50 | 1,35 | 1,35 | 1,35 | 1,50 | 1,50 | 1,50 | 1,20 | 1,35 | 1,35 | 1,35 | 1,35 | 1,35 | 1,35 | 1,35 | 1,35 | 1,35 | 1,35 | 1,35 | 1,35 | 1,50 | 1,35 | 1,20 | 1,20 | 0,00 |
| | ψ | 1,00 | 1,00 | 0,00 | 1,00 | 0,00 | 0,00 | 0,00 | 0,00 | 1,00 | 0,00 | 0,00 | 0,00 | 0,00 | 0,00 | 0,00 | 0,00 | 0,00 | 0,00 | 0,00 | 0,00 | 0,00 | 0,00 | 0,00 | -0,60 | 0,60 | 0,00 |
| STR.08 | γ | 1,35 | 1,50 | 1,35 | 1,35 | 1,35 | 1,50 | 1,50 | 1,50 | 1,20 | 1,35 | 1,35 | 1,35 | 1,35 | 1,35 | 1,35 | 1,35 | 1,35 | 1,35 | 1,35 | 1,35 | 1,35 | 1,50 | 1,35 | 1,20 | 1,20 | 0,00 |
| | ψ | 1,00 | 1,00 | 0,00 | 1,00 | 0,00 | 0,00 | 0,00 | 0,00 | 1,00 | 0,00 | 0,00 | 0,00 | 0,00 | 0,00 | 0,00 | 0,00 | 0,00 | 0,00 | 0,00 | 0,00 | 0,00 | 0,00 | 0,00 | -0,60 | -0,60 | 0,00 |
| STR.09 | γ | 1,35 | 1,50 | 1,35 | 1,35 | 1,35 | 1,50 | 1,50 | 1,50 | 1,20 | 1,35 | 1,35 | 1,35 | 1,35 | 1,35 | 1,35 | 1,35 | 1,35 | 1,35 | 1,35 | 1,35 | 1,35 | 1,50 | 1,35 | 1,20 | 1,20 | 0,00 |
| | ψ | 1,00 | 1,00 | 0,00 | 0,00 | 0,00 | 1,00 | 0,00 | 0,00 | 0,00 | 0,00 | 0,00 | 0,00 | 0,00 | 0,00 | 0,00 | 0,00 | 0,00 | 0,00 | 0,00 | 0,00 | 0,00 | 0,00 | 0,00 | 0,60 | 0,60 | 0,00 |

BAULATURA - SPESSORE RICOPRIMENTO H=200cm - RELAZIONE DI CALCOLO

| | | COMBINAZIONI ALLO STATO LIMITE ULTIMO - STATICHE | | | | | | | | | | | | | | | | | | | | | | | | | | | |
|-----------------|---|--|-------|--------|--------|--------|---------|---------|---------|-------|----------|----------|----------|----------|----------|----------|----------|----------|----------|----------|----------|----------|------------|-------|-------|-------|-------|------|------|
| CASO DI ANALISI | | PP-01 | CP-01 | SPT-01 | SPT-02 | SPT-03 | SPCP-01 | SPCP-02 | SPCP-03 | RT-01 | SPACC-01 | SPACC-02 | SPACC-03 | SPACC-04 | SPACC-05 | SPACC-06 | SPACC-07 | SPACC-08 | SPACC-09 | SPACC-10 | SPACC-11 | SPACC-12 | ACCZATT-01 | FR-01 | TL-01 | TD-01 | SISMA | | |
| | | STR.10 | Y | 1,35 | 1,50 | 1,35 | 1,35 | 1,35 | 1,50 | 1,50 | 1,50 | 1,20 | 1,35 | 1,35 | 1,35 | 1,35 | 1,35 | 1,35 | 1,35 | 1,35 | 1,35 | 1,35 | 1,35 | 1,35 | 1,50 | 1,35 | 1,20 | 1,20 | 0,00 |
| | ψ | 1,00 | 1,00 | 0,00 | 0,00 | 1,00 | 0,00 | 0,00 | 1,00 | 0,00 | 0,00 | 0,00 | 1,00 | 0,00 | 0,00 | 0,00 | 0,00 | 0,00 | 0,00 | 0,00 | 0,00 | 0,00 | 0,00 | 0,00 | 0,60 | -0,60 | 0,00 | | |

BAULATURA – SPESSORE RICOPRIMENTO H=200cm - RELAZIONE DI CALCOLO

| COMBINAZIONI ALLO STATO LIMITE ULTIMO - STATICHE | | | | | | | | | | | | | | | | | | | | | | | | | | | |
|--|------|---------|-------|--------|--------|--------|---------|---------|---------|-------|----------|----------|----------|----------|----------|----------|----------|----------|----------|----------|----------|----------|------------|-------|-------|-------|-------|
| CASO DI ANALISI | | PP-01 | CP-01 | SPT-01 | SPT-02 | SPT-03 | SPCP-01 | SPCP-02 | SPCP-03 | RT-01 | SPACC-01 | SPACC-02 | SPACC-03 | SPACC-04 | SPACC-05 | SPACC-06 | SPACC-07 | SPACC-08 | SPACC-09 | SPACC-10 | SPACC-11 | SPACC-12 | ACCZATT-01 | FR-01 | TL-01 | TD-01 | SISMA |
| | | STR.200 | Y | 1,35 | 1,50 | 1,35 | 1,35 | 1,35 | 1,50 | 1,50 | 1,50 | 1,20 | 1,35 | 1,35 | 1,35 | 1,35 | 1,35 | 1,35 | 1,35 | 1,35 | 1,35 | 1,35 | 1,35 | 1,35 | 1,50 | 1,35 | 1,20 |
| ψ | 1,00 | | 1,00 | 0,00 | 1,00 | 0,00 | 0,00 | 1,00 | 0,00 | 1,00 | 0,00 | 0,75 | 0,00 | 0,00 | 0,00 | 0,00 | 0,00 | 0,00 | 0,00 | 0,00 | 0,00 | 0,00 | 1,00 | 1,00 | -0,60 | -0,60 | 0,00 |
| STR.201 | Y | 1,35 | 1,50 | 1,35 | 1,35 | 1,35 | 1,50 | 1,50 | 1,50 | 1,20 | 1,35 | 1,35 | 1,35 | 1,35 | 1,35 | 1,35 | 1,35 | 1,35 | 1,35 | 1,35 | 1,35 | 1,35 | 1,50 | 1,35 | 1,20 | 1,20 | 0,00 |
| | ψ | 1,00 | 1,00 | 0,00 | 0,00 | 0,00 | 1,00 | 0,00 | 1,00 | 0,00 | 0,00 | 0,75 | 0,00 | 0,00 | 0,00 | 0,00 | 0,00 | 0,00 | 0,00 | 0,00 | 0,00 | 0,00 | 1,00 | 1,00 | 0,60 | 0,60 | 0,00 |
| STR.202 | Y | 1,35 | 1,50 | 1,35 | 1,35 | 1,35 | 1,50 | 1,50 | 1,50 | 1,20 | 1,35 | 1,35 | 1,35 | 1,35 | 1,35 | 1,35 | 1,35 | 1,35 | 1,35 | 1,35 | 1,35 | 1,35 | 1,50 | 1,35 | 1,20 | 1,20 | 0,00 |
| | ψ | 1,00 | 1,00 | 0,00 | 0,00 | 0,00 | 1,00 | 0,00 | 1,00 | 0,00 | 0,00 | 0,75 | 0,00 | 0,00 | 0,00 | 0,00 | 0,00 | 0,00 | 0,00 | 0,00 | 0,00 | 0,00 | 1,00 | 1,00 | 0,60 | -0,60 | 0,00 |

BAULATURA – SPESSORE RICOPRIMENTO H=200cm - RELAZIONE DI CALCOLO

| COMBINAZIONI ALLO STATO LIMITE ULTIMO - STATICHE | | | | | | | | | | | | | | | | | | | | | | | | | | | |
|--|---|-------|-------|--------|--------|--------|---------|---------|---------|-------|----------|----------|----------|----------|----------|----------|----------|----------|----------|----------|----------|----------|-------------|-------|-------|-------|-------|
| CASO DI ANALISI | | PP-01 | CP-01 | SPT-01 | SPT-02 | SPT-03 | SPCP-01 | SPCP-02 | SPCP-03 | RT-01 | SPACC-01 | SPACC-02 | SPACC-03 | SPACC-04 | SPACC-05 | SPACC-06 | SPACC-07 | SPACC-08 | SPACC-09 | SPACC-10 | SPACC-11 | SPACC-12 | ACCZAITT-01 | FR-01 | TL-01 | TD-01 | SISMA |
| | | Y | ψ | Y | ψ | Y | ψ | Y | ψ | Y | ψ | Y | ψ | Y | ψ | Y | ψ | Y | ψ | Y | ψ | Y | ψ | Y | ψ | Y | ψ |
| STR.238 | Y | 1,35 | 1,50 | 1,35 | 1,35 | 1,35 | 1,50 | 1,50 | 1,50 | 1,20 | 1,35 | 1,35 | 1,35 | 1,35 | 1,35 | 1,35 | 1,35 | 1,35 | 1,35 | 1,35 | 1,35 | 1,35 | 1,50 | 1,35 | 1,20 | 1,20 | 0,00 |
| | ψ | 1,00 | 1,00 | 0,00 | 0,00 | 1,00 | 0,00 | 0,00 | 1,00 | 0,00 | 0,00 | 0,00 | 0,00 | 0,00 | 0,00 | 0,00 | 0,00 | 0,00 | 0,00 | 0,00 | 0,00 | 0,75 | 1,00 | 1,00 | 0,60 | -0,60 | 0,00 |
| STR.239 | Y | 1,35 | 1,50 | 1,35 | 1,35 | 1,35 | 1,50 | 1,50 | 1,50 | 1,20 | 1,35 | 1,35 | 1,35 | 1,35 | 1,35 | 1,35 | 1,35 | 1,35 | 1,35 | 1,35 | 1,35 | 1,35 | 1,50 | 1,35 | 1,20 | 1,20 | 0,00 |
| | ψ | 1,00 | 1,00 | 0,00 | 0,00 | 1,00 | 0,00 | 0,00 | 1,00 | 0,00 | 0,00 | 0,00 | 0,00 | 0,00 | 0,00 | 0,00 | 0,00 | 0,00 | 0,00 | 0,00 | 0,00 | 0,75 | 1,00 | 1,00 | -0,60 | 0,60 | 0,00 |
| STR.275 | Y | 1,35 | 1,50 | 1,35 | 1,35 | 1,35 | 1,50 | 1,50 | 1,50 | 1,20 | 1,35 | 1,35 | 1,35 | 1,35 | 1,35 | 1,35 | 1,35 | 1,35 | 1,35 | 1,35 | 1,35 | 1,35 | 1,50 | 1,35 | 1,20 | 1,20 | 0,00 |
| | ψ | 1,00 | 1,00 | 0,00 | 0,00 | 1,00 | 0,00 | 0,00 | 1,00 | 0,00 | 0,00 | 0,00 | 0,00 | 0,00 | 0,00 | 0,00 | 0,00 | 0,00 | 0,00 | 0,00 | 0,00 | 0,75 | 1,00 | -1,00 | 0,60 | 0,60 | 0,00 |

BAULATURA – SPESSORE RICOPRIMENTO H=200cm - RELAZIONE DI CALCOLO

| | | COMBINAZIONI ALLO STATO LIMITE ULTIMO - STATICHE | | | | | | | | | | | | | | | | | | | | | | | | | |
|-----------------|------|--|-------|--------|--------|--------|---------|---------|---------|-------|----------|----------|----------|----------|----------|----------|----------|----------|----------|----------|----------|----------|------------|-------|-------|-------|-------|
| CASO DI ANALISI | | PP-01 | CP-01 | SPT-01 | SPT-02 | SPT-03 | SPCP-01 | SPCP-02 | SPCP-03 | RT-01 | SPACC-01 | SPACC-02 | SPACC-03 | SPACC-04 | SPACC-05 | SPACC-06 | SPACC-07 | SPACC-08 | SPACC-09 | SPACC-10 | SPACC-11 | SPACC-12 | ACCZATT-01 | FR-01 | TL-01 | TD-01 | SISMA |
| | | STR.276 | Y | 1,35 | 1,50 | 1,35 | 1,35 | 1,35 | 1,50 | 1,50 | 1,50 | 1,20 | 1,35 | 1,35 | 1,35 | 1,35 | 1,35 | 1,35 | 1,35 | 1,35 | 1,35 | 1,35 | 1,35 | 1,35 | 1,50 | 1,35 | 1,20 |
| ψ | 1,00 | | 1,00 | 0,00 | 0,00 | 1,00 | 0,00 | 0,00 | 1,00 | 1,00 | 0,00 | 0,00 | 0,00 | 0,00 | 0,00 | 0,00 | 0,00 | 0,00 | 0,00 | 0,75 | 0,00 | 0,00 | 1,00 | -1,00 | -0,60 | -0,60 | 0,00 |
| STR.277 | Y | 1,35 | 1,50 | 1,35 | 1,35 | 1,35 | 1,50 | 1,50 | 1,50 | 1,20 | 1,35 | 1,35 | 1,35 | 1,35 | 1,35 | 1,35 | 1,35 | 1,35 | 1,35 | 1,35 | 1,35 | 1,35 | 1,50 | 1,35 | 1,20 | 1,20 | 0,00 |
| | ψ | 1,00 | 1,00 | 1,00 | 0,00 | 0,00 | 1,00 | 0,00 | 0,00 | 0,00 | 0,00 | 0,00 | 0,00 | 0,00 | 0,00 | 0,00 | 0,00 | 0,00 | 0,00 | 0,75 | 0,00 | 0,00 | 1,00 | -1,00 | 0,60 | 0,60 | 0,00 |
| STR.313 | Y | 1,35 | 1,50 | 1,35 | 1,35 | 1,35 | 1,50 | 1,50 | 1,50 | 1,20 | 1,35 | 1,35 | 1,35 | 1,35 | 1,35 | 1,35 | 1,35 | 1,35 | 1,35 | 1,35 | 1,35 | 1,35 | 1,50 | 1,35 | 1,20 | 1,20 | 0,00 |
| | ψ | 1,00 | 1,00 | 1,00 | 0,00 | 0,00 | 1,00 | 0,00 | 0,00 | 0,00 | 0,00 | 0,00 | 0,00 | 0,00 | 0,00 | 0,00 | 0,00 | 0,00 | 0,00 | 0,75 | 0,00 | 0,00 | 1,00 | -1,00 | -1,00 | -1,00 | 0,00 |

9.6 COMBINAZIONE DI CARICO SISMICHE

In fase sismica è stata ipotizzata un'unica combinazione di carico allo Stato Limite di Salvaguardia ottenuta tramite la relazione generale:

$$F_d = E + \sum G_{kj} + \sum (\Psi_{2i} \cdot Q_{ki})$$

dove:

- E rappresenta il carico sismico
- G_{kj} rappresenta il valore caratteristico della j-esima azione permanente
- Q_{ki} rappresenta il valore caratteristico della i-esima azione variabile
- Ψ_{2i} rappresentano i coefficienti di combinazione per tener conto della ridotta probabilità di concomitanza delle azioni variabili con i loro valori quasi permanenti

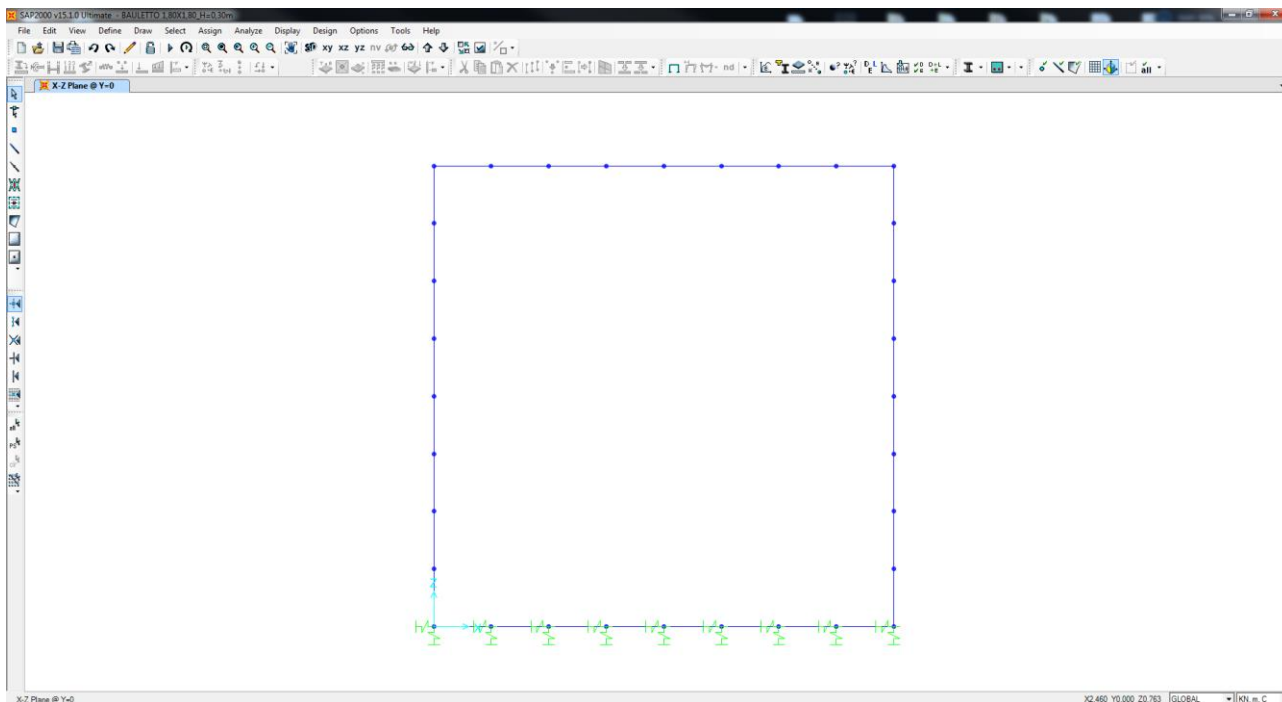
| COMBINAZIONI ALLO STATO LIMITE ULTIMO - SSISMICHE | | | | | | | | | | | | | | | | | | | | | | | | | | | |
|---|--------|-------|--------|--------|--------|---------|---------|---------|-------|----------|----------|----------|----------|----------|----------|----------|----------|----------|----------|----------|----------|------------|-------|-------|-------|-------|------|
| CASO DI ANALISI | PP-01 | CP-01 | SPT-01 | SPT-02 | SPT-03 | SPCP-01 | SPCP-02 | SPCP-03 | RT-01 | SPACC-01 | SPACC-02 | SPACC-03 | SPACC-04 | SPACC-05 | SPACC-06 | SPACC-07 | SPACC-08 | SPACC-09 | SPACC-10 | SPACC-11 | SPACC-12 | ACCZAIT-01 | FR-01 | TL-01 | TD-01 | SISMA | |
| SISMA.1 | ψ | 1,00 | 1,00 | 1,00 | 0,00 | 0,00 | 1,00 | 0,00 | 0,00 | 0,00 | 0,00 | 0,00 | 0,00 | 0,00 | 0,00 | 0,00 | 0,00 | 0,00 | 0,00 | 0,00 | 0,00 | 0,00 | 0,00 | 0,00 | 0,50 | 0,50 | 1,00 |
| SISMA.2 | ψ | 1,00 | 1,00 | 1,00 | 0,00 | 0,00 | 1,00 | 0,00 | 0,00 | 0,00 | 0,00 | 0,00 | 0,00 | 0,00 | 0,00 | 0,00 | 0,00 | 0,00 | 0,00 | 0,00 | 0,00 | 0,00 | 0,00 | 0,00 | 0,50 | -0,50 | 1,00 |
| SISMA.3 | ψ | 1,00 | 1,00 | 1,00 | 0,00 | 0,00 | 1,00 | 0,00 | 0,00 | 1,00 | 0,00 | 0,00 | 0,00 | 0,00 | 0,00 | 0,00 | 0,00 | 0,00 | 0,00 | 0,00 | 0,00 | 0,00 | 0,00 | 0,00 | -0,50 | 0,50 | 1,00 |
| SISMA.4 | ψ | 1,00 | 1,00 | 1,00 | 0,00 | 0,00 | 1,00 | 0,00 | 0,00 | 1,00 | 0,00 | 0,00 | 0,00 | 0,00 | 0,00 | 0,00 | 0,00 | 0,00 | 0,00 | 0,00 | 0,00 | 0,00 | 0,00 | 0,00 | -0,50 | -0,50 | 1,00 |
| SISMA.5 | ψ | 1,00 | 1,00 | 0,00 | 1,00 | 0,00 | 0,00 | 1,00 | 0,00 | 0,00 | 0,00 | 0,00 | 0,00 | 0,00 | 0,00 | 0,00 | 0,00 | 0,00 | 0,00 | 0,00 | 0,00 | 0,00 | 0,00 | 0,00 | 0,50 | 0,50 | 1,00 |
| SISMA.6 | ψ | 1,00 | 1,00 | 0,00 | 1,00 | 0,00 | 0,00 | 1,00 | 0,00 | 0,00 | 0,00 | 0,00 | 0,00 | 0,00 | 0,00 | 0,00 | 0,00 | 0,00 | 0,00 | 0,00 | 0,00 | 0,00 | 0,00 | 0,00 | 0,50 | -0,50 | 1,00 |
| SISMA.7 | ψ | 1,00 | 1,00 | 0,00 | 1,00 | 0,00 | 0,00 | 1,00 | 0,00 | 1,00 | 0,00 | 0,00 | 0,00 | 0,00 | 0,00 | 0,00 | 0,00 | 0,00 | 0,00 | 0,00 | 0,00 | 0,00 | 0,00 | 0,00 | -0,50 | 0,50 | 1,00 |
| SISMA.8 | ψ | 1,00 | 1,00 | 0,00 | 1,00 | 0,00 | 0,00 | 1,00 | 0,00 | 1,00 | 0,00 | 0,00 | 0,00 | 0,00 | 0,00 | 0,00 | 0,00 | 0,00 | 0,00 | 0,00 | 0,00 | 0,00 | 0,00 | 0,00 | -0,50 | -0,50 | 1,00 |
| SISMA.9 | ψ | 1,00 | 1,00 | 0,00 | 0,00 | 1,00 | 0,00 | 0,00 | 1,00 | 0,00 | 0,00 | 0,00 | 0,00 | 0,00 | 0,00 | 0,00 | 0,00 | 0,00 | 0,00 | 0,00 | 0,00 | 0,00 | 0,00 | 0,00 | 0,50 | 0,50 | 1,00 |
| SISMA.10 | ψ | 1,00 | 1,00 | 0,00 | 0,00 | 1,00 | 0,00 | 0,00 | 1,00 | 0,00 | 0,00 | 0,00 | 0,00 | 0,00 | 0,00 | 0,00 | 0,00 | 0,00 | 0,00 | 0,00 | 0,00 | 0,00 | 0,00 | 0,00 | 0,50 | -0,50 | 1,00 |
| SISMA.11 | ψ | 1,00 | 1,00 | 0,00 | 0,00 | 1,00 | 0,00 | 0,00 | 1,00 | 1,00 | 0,00 | 0,00 | 0,00 | 0,00 | 0,00 | 0,00 | 0,00 | 0,00 | 0,00 | 0,00 | 0,00 | 0,00 | 0,00 | 0,00 | -0,50 | 0,50 | 1,00 |
| SISMA.12 | ψ | 1,00 | 1,00 | 0,00 | 0,00 | 1,00 | 0,00 | 0,00 | 1,00 | 1,00 | 0,00 | 0,00 | 0,00 | 0,00 | 0,00 | 0,00 | 0,00 | 0,00 | 0,00 | 0,00 | 0,00 | 0,00 | 0,00 | 0,00 | -0,50 | -0,50 | 1,00 |

10 MODELLO DI CALCOLO

10.1 DESCRIZIONE DEL MODELLO DI CALCOLO

Per la determinazione delle azioni sollecitanti sugli elementi strutturali è stato pertanto realizzato un apposito modello di calcolo bidimensionale agli elementi finiti mediante il software SAP2000 v.15.1 (Computers & Structures, Inc).

Gli elementi strutturali sono stato modellati mediante elementi monodimensionali tipo “beam”. In corrispondenza dei nodi ritto – fondazione e ritto – soletta superiore è stato applicato un apposito offset a rigidità infinita.



L'interazione terreno – struttura è schematizzata mediante apposite molle di opportuna rigidità. In particolare, in funzione delle caratteristiche geotecniche del terreno, è stata considerata una schematizzazione alla Winkler considerando un coefficiente di sottofondo verticale:

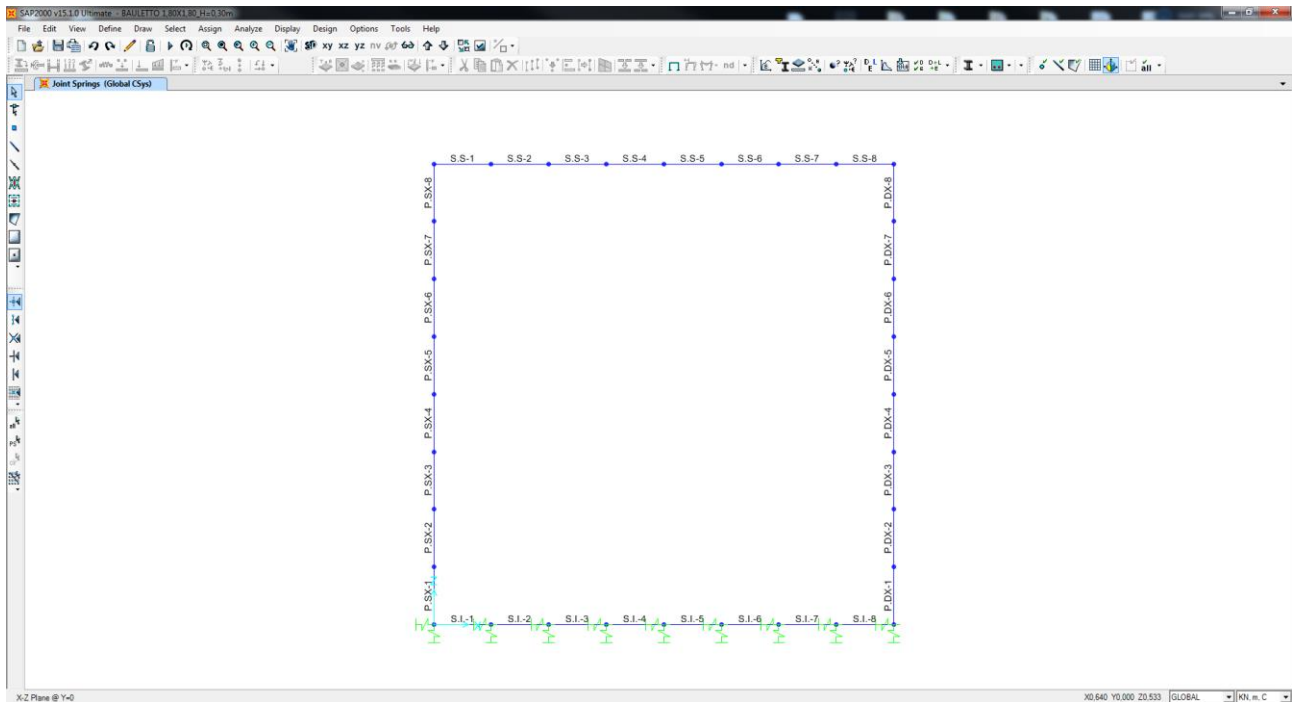
$$k_{s,v} = 15.000,00 \text{ kN/m}^3.$$

Il coefficiente di sottofondo orizzontale è stato assunto pari al 50% del coefficiente di sottofondo verticale:

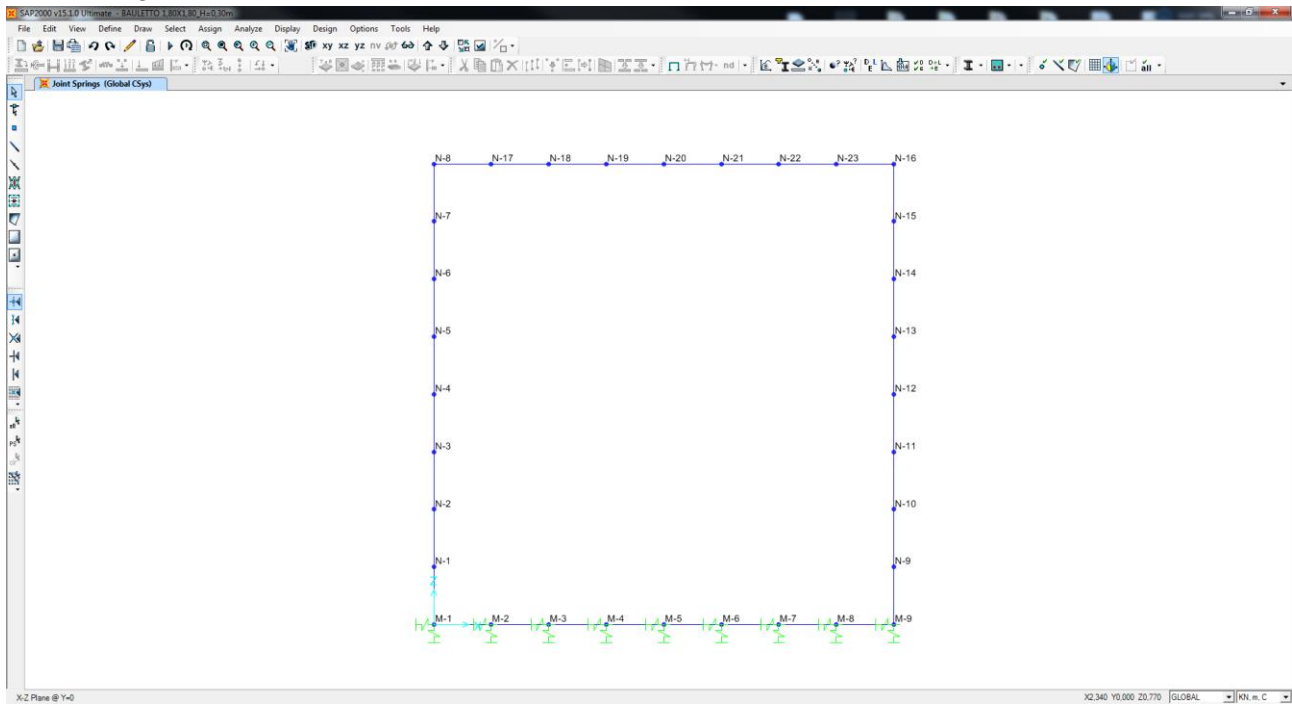
$$k_{s,h} = 7.500,00 \text{ kN/m}^3.$$

10.2 IDENTIFICAZIONE DEGLI ELEMENTI E DEI NODI DEL MODELLO DI CALCOLO

Nell'immagine successiva è riportata l'identificazione dei differenti elementi strutturali:

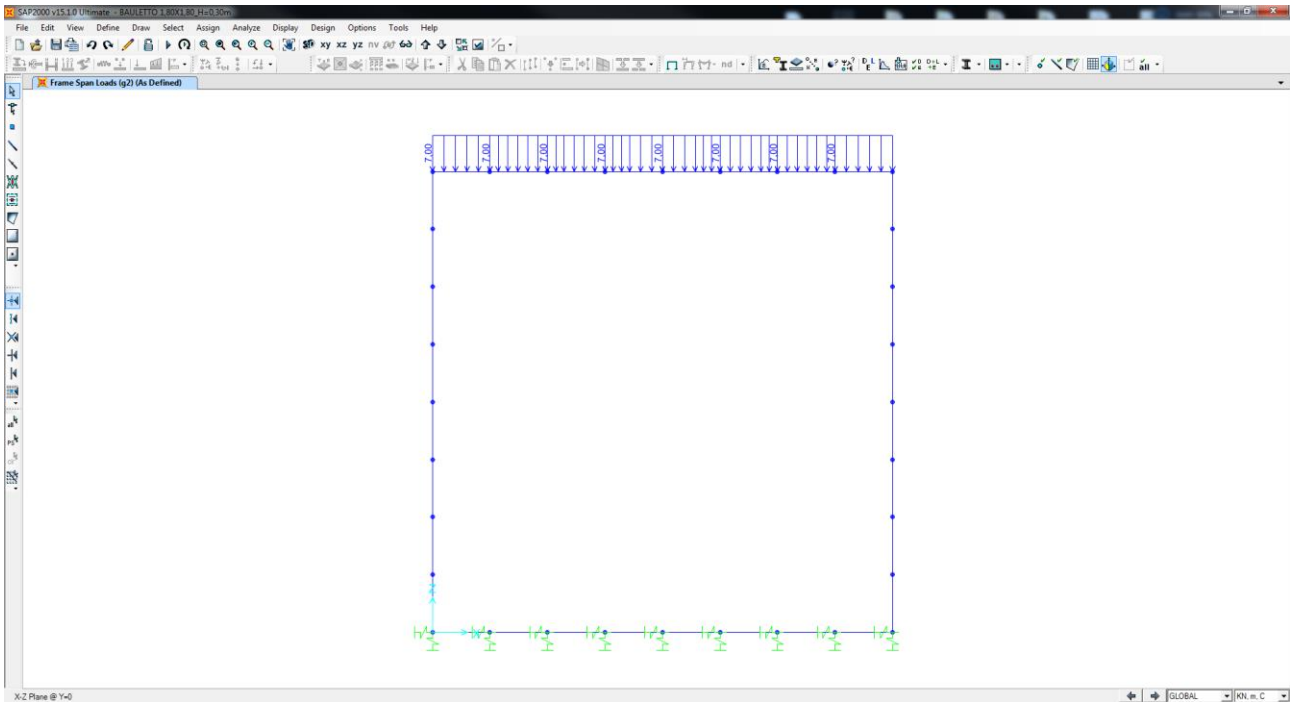


Nell'immagine successiva è riportata la numerazione dei nodi:

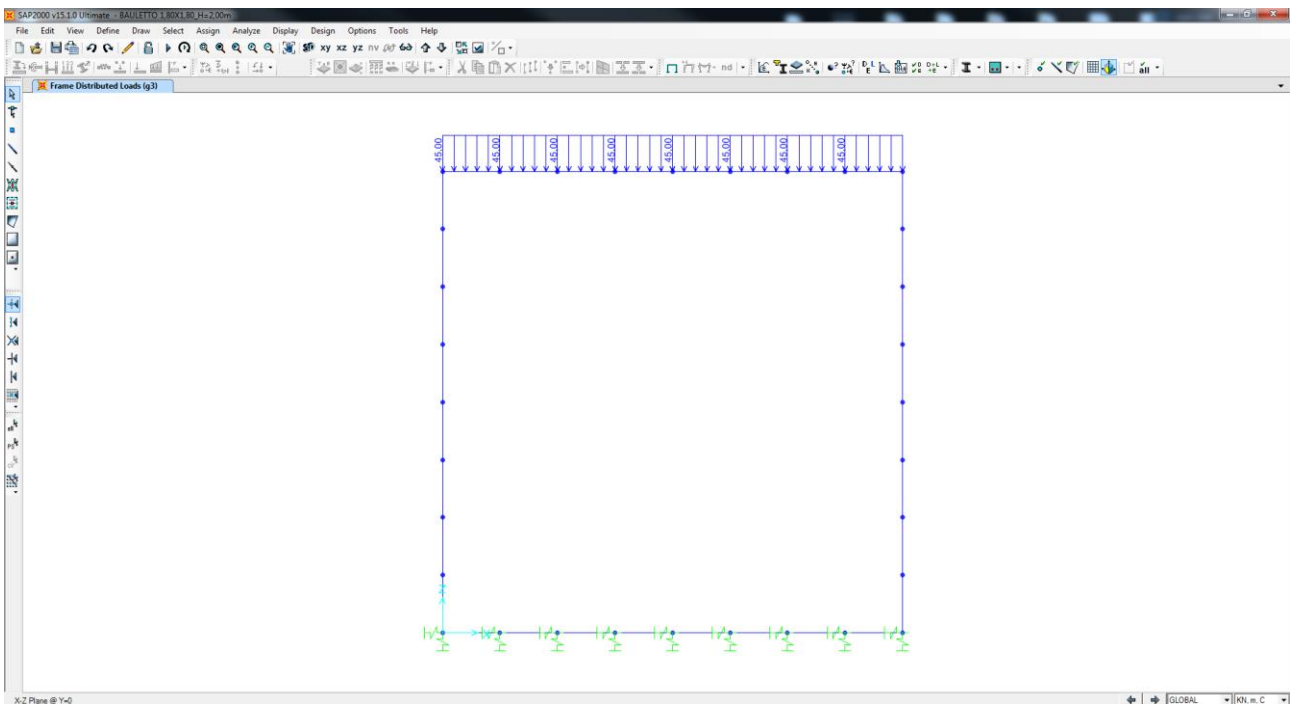


11 APPLICAZIONE DEI CARICHI ELEMENTARI

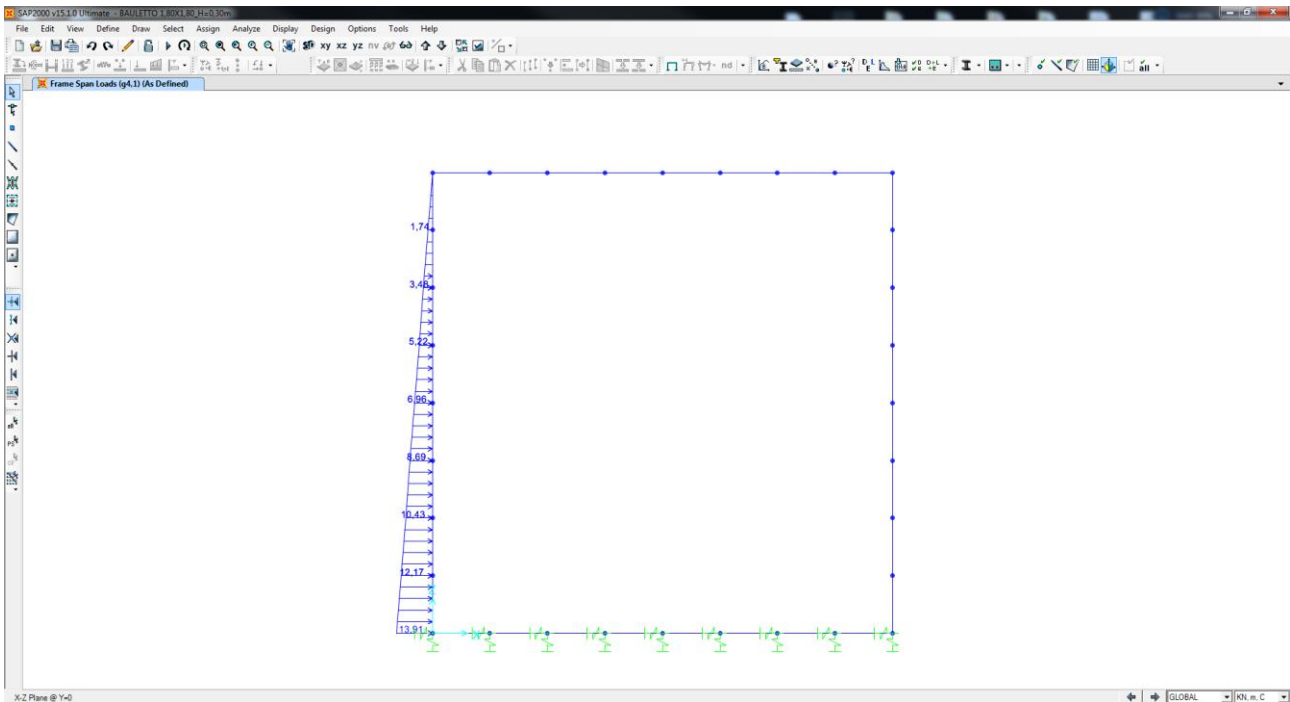
11.1 CARICHI PERMANENTI DOVUTI AL PESO DELLA PAVIMENTAZIONE STRADALE (G2)



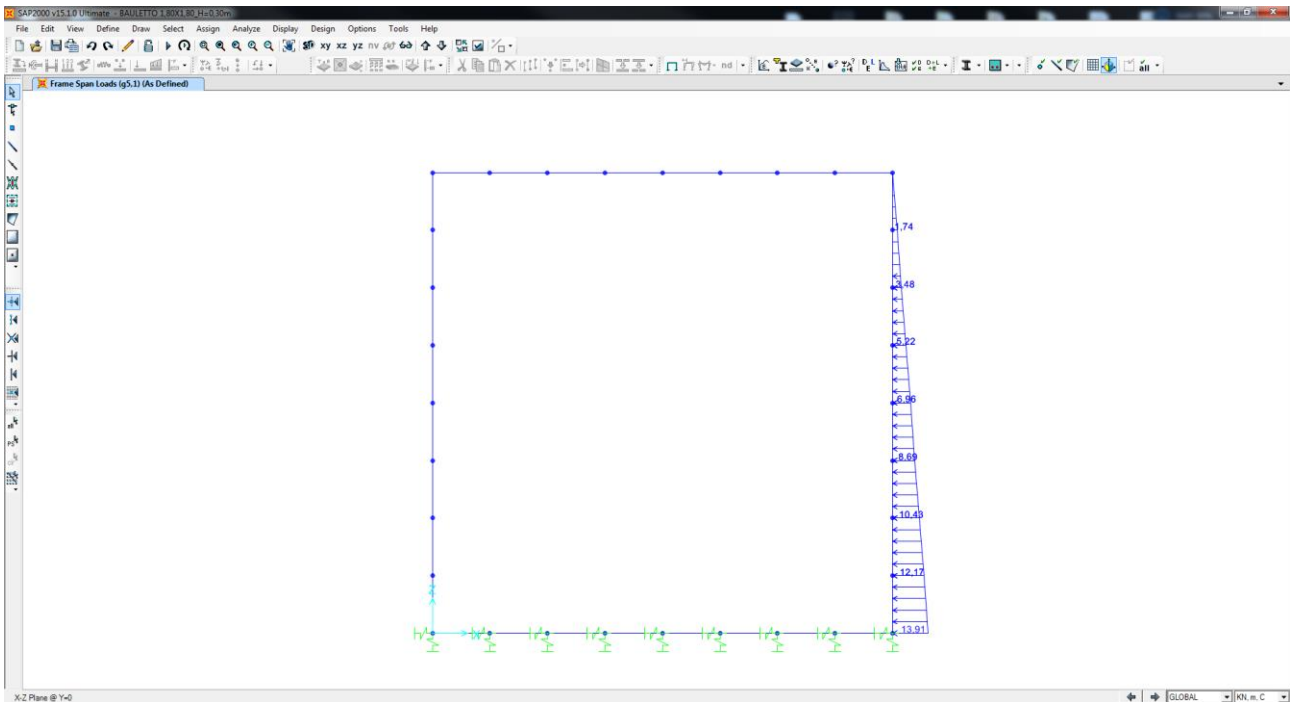
11.2 CARICHI PERMANENTI DOVUTI AL PESO DEL TERRENO DI RICOPRIMENTO (G3)



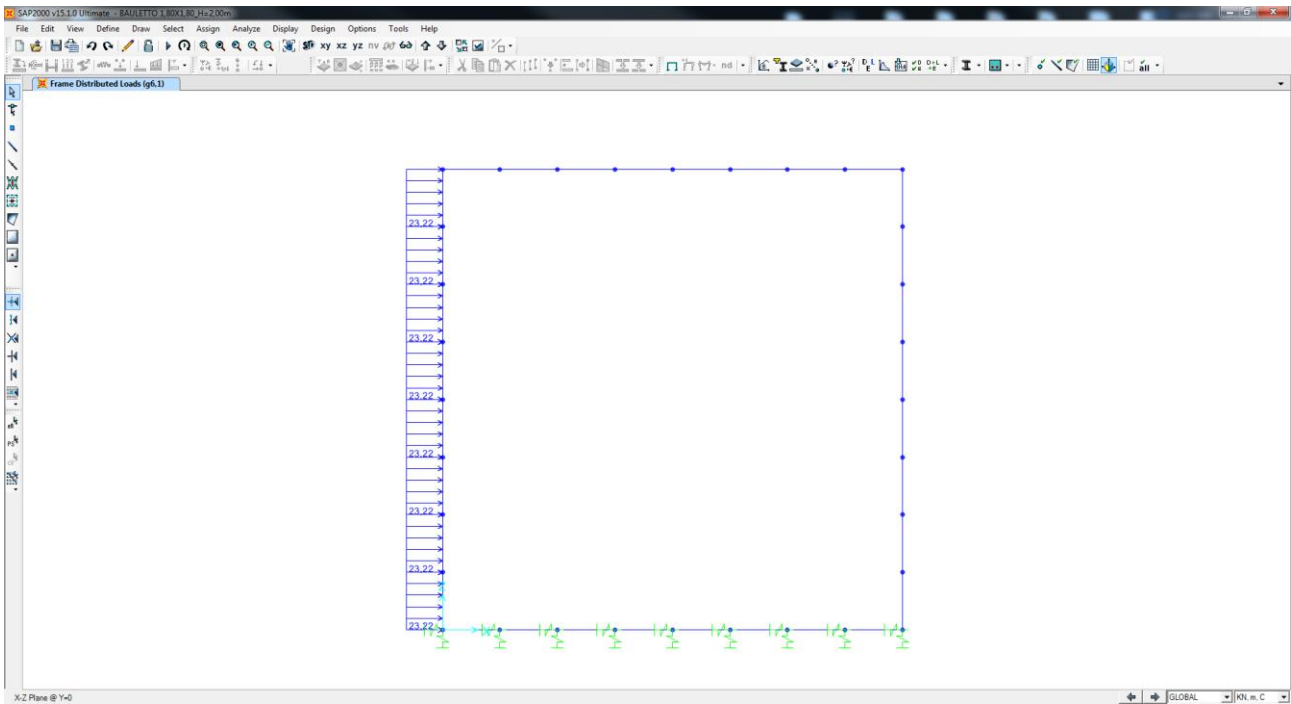
11.3 SPINTA DEL TERRENO SUL RITTO SINISTRO (G_{4,1})



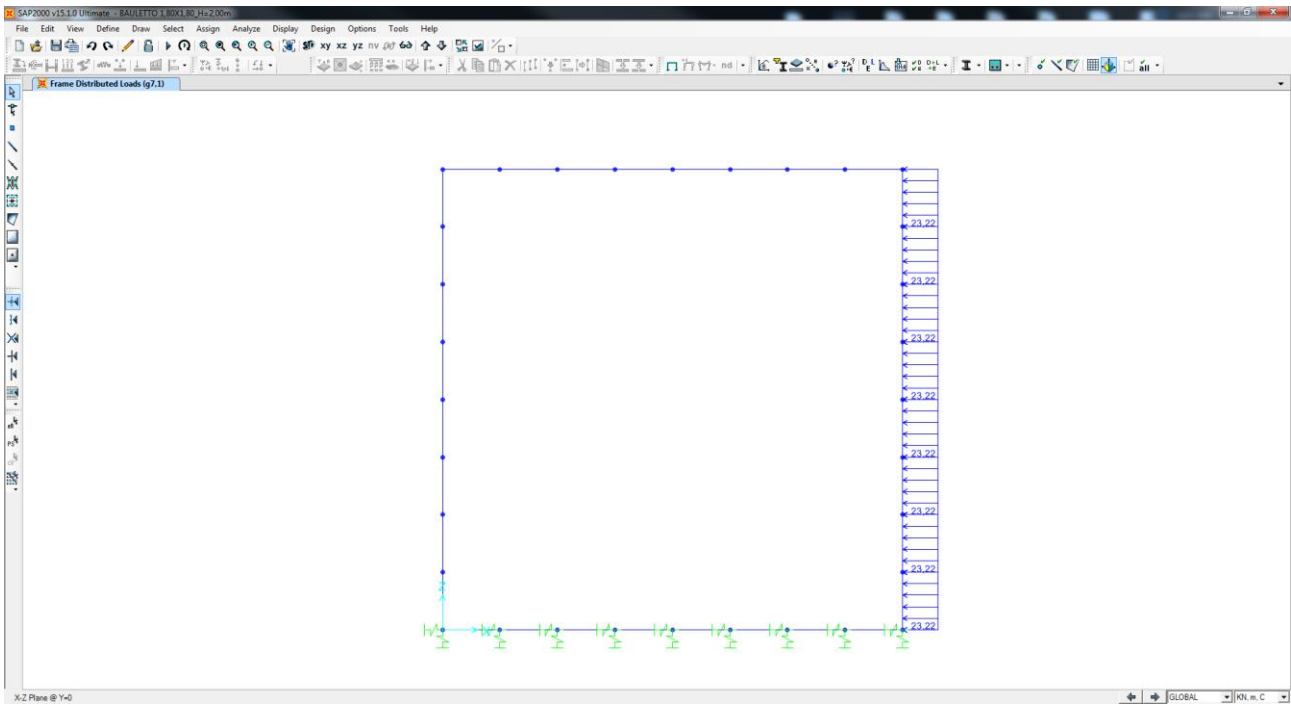
11.4 SPINTA DEL TERRENO SUL RITTO DESTRO (G_{5,1})



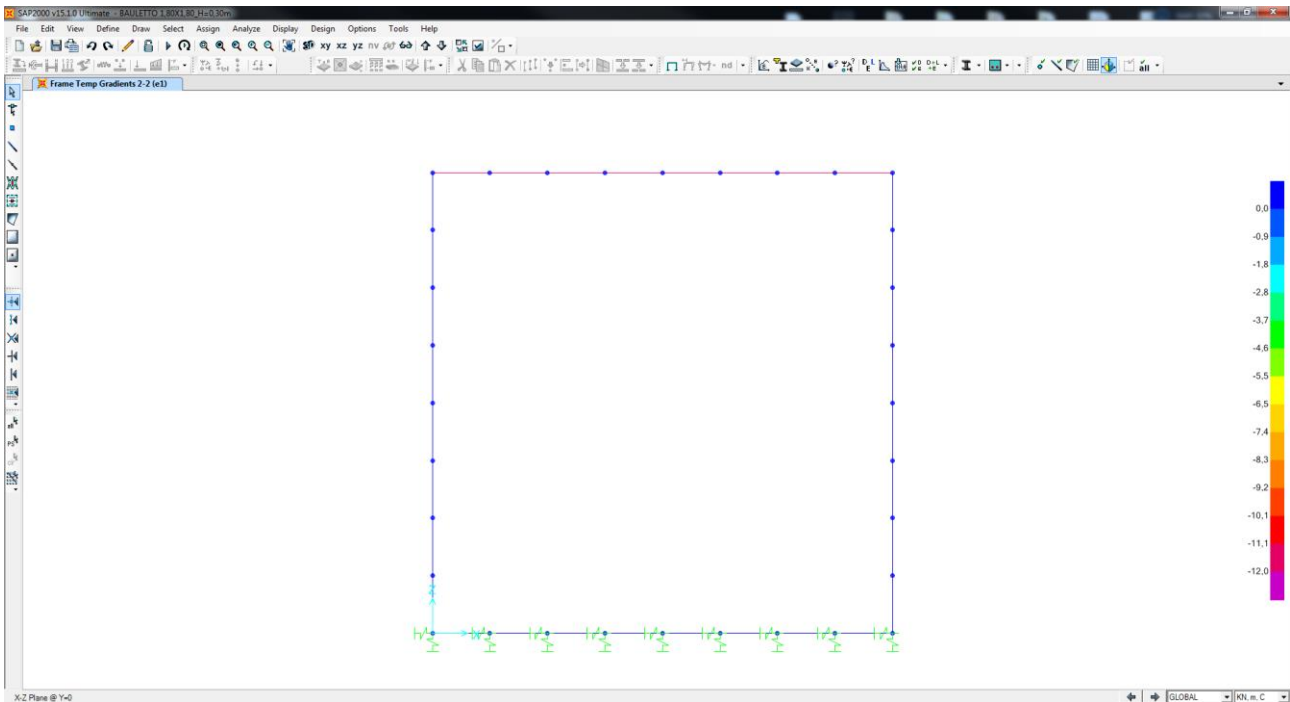
11.5 SPINTA DEL SOVRACCARICO PERMANENTE SUL RITTO SINISTRO (G_{6,1})



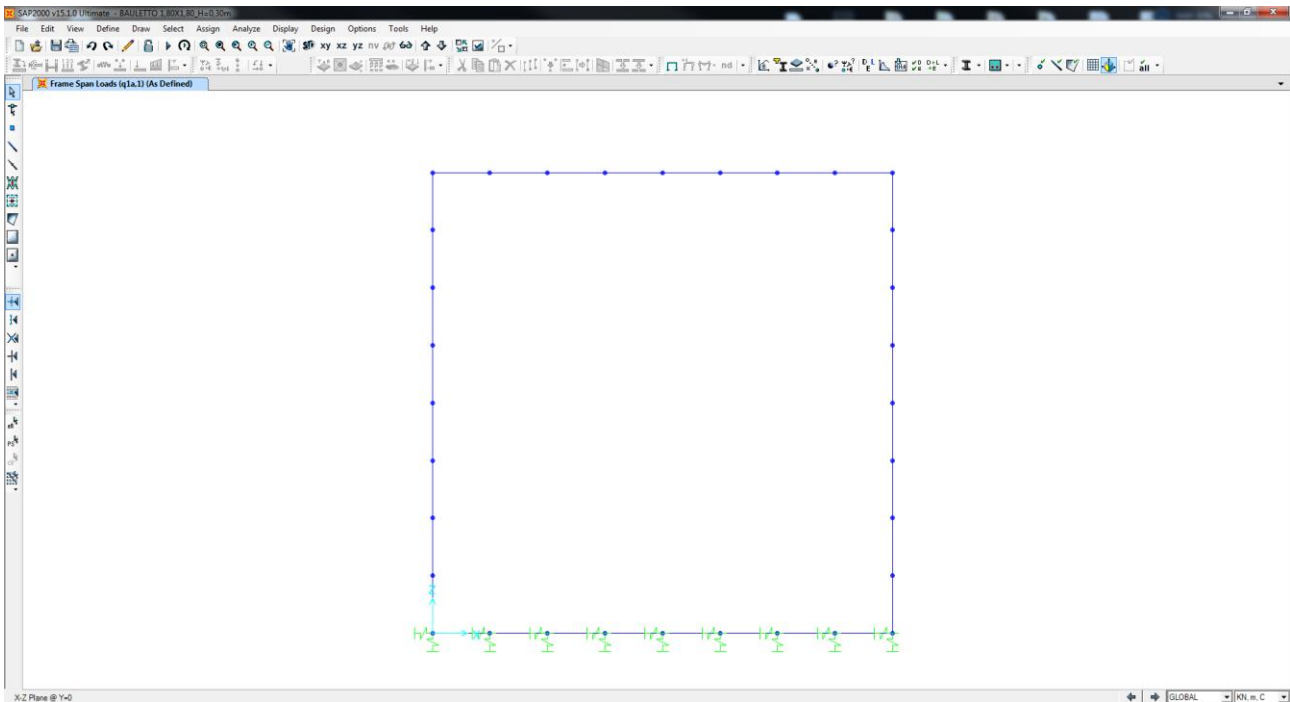
11.6 SPINTA DEL SOVRACCARICO PERMANENTE SUL RITTO DESTRO (G_{7,1})



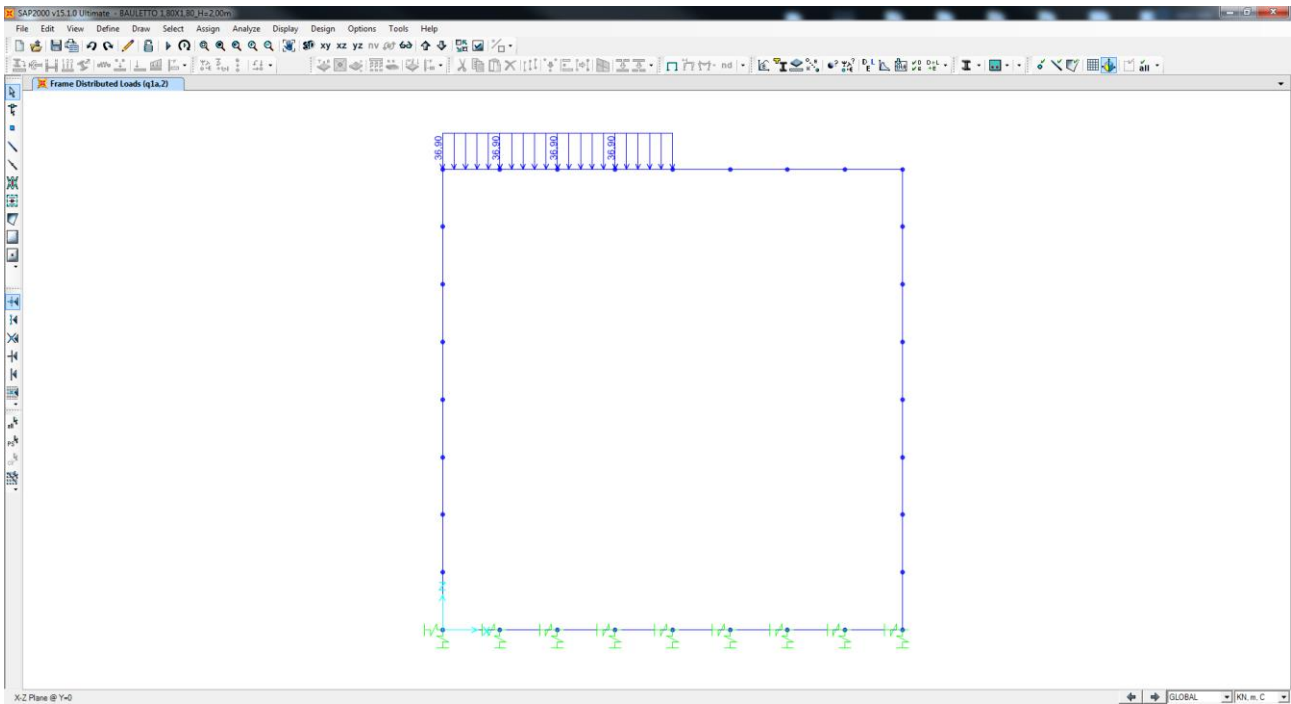
11.7 AZIONE DEL RITIRO SULLA SOLETTA SUPERIORE (E₁)



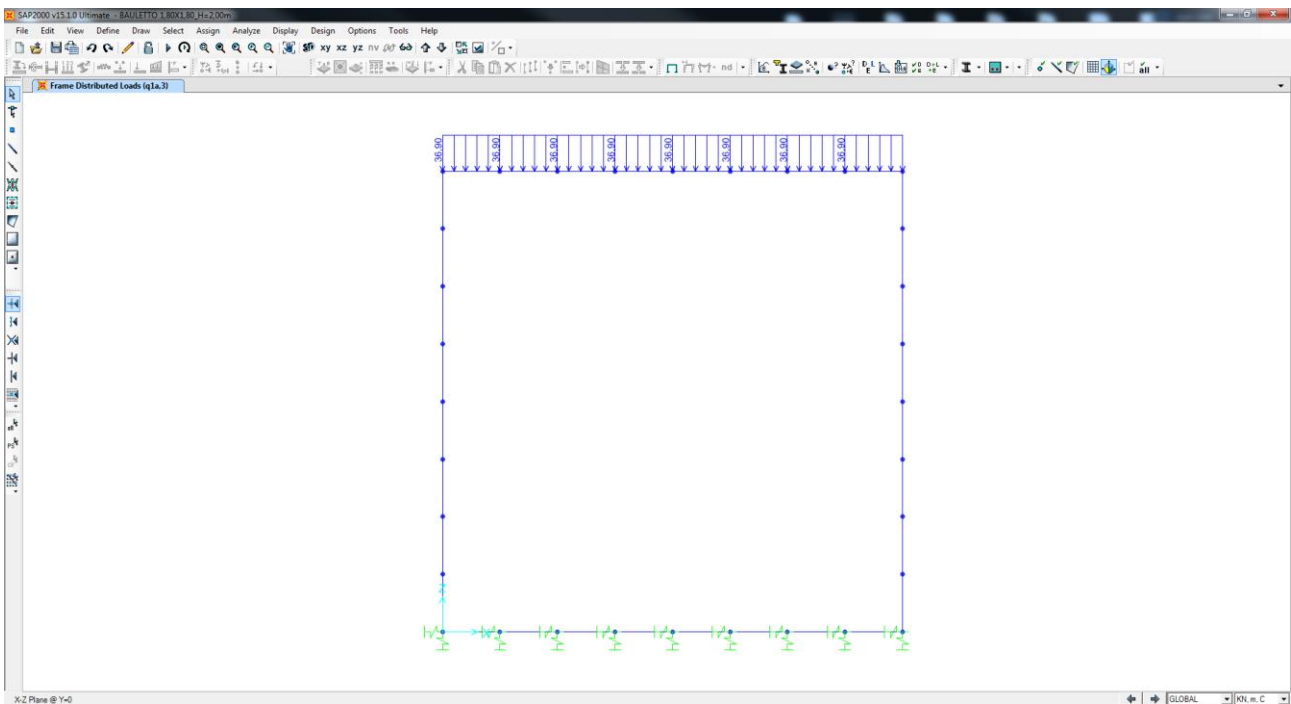
11.8 CARICO ACCIDENTALE DA TRAFFICO CONCENTRATO DIFFUSO – DISPOSIZIONE 1 (Q_{1A,1})



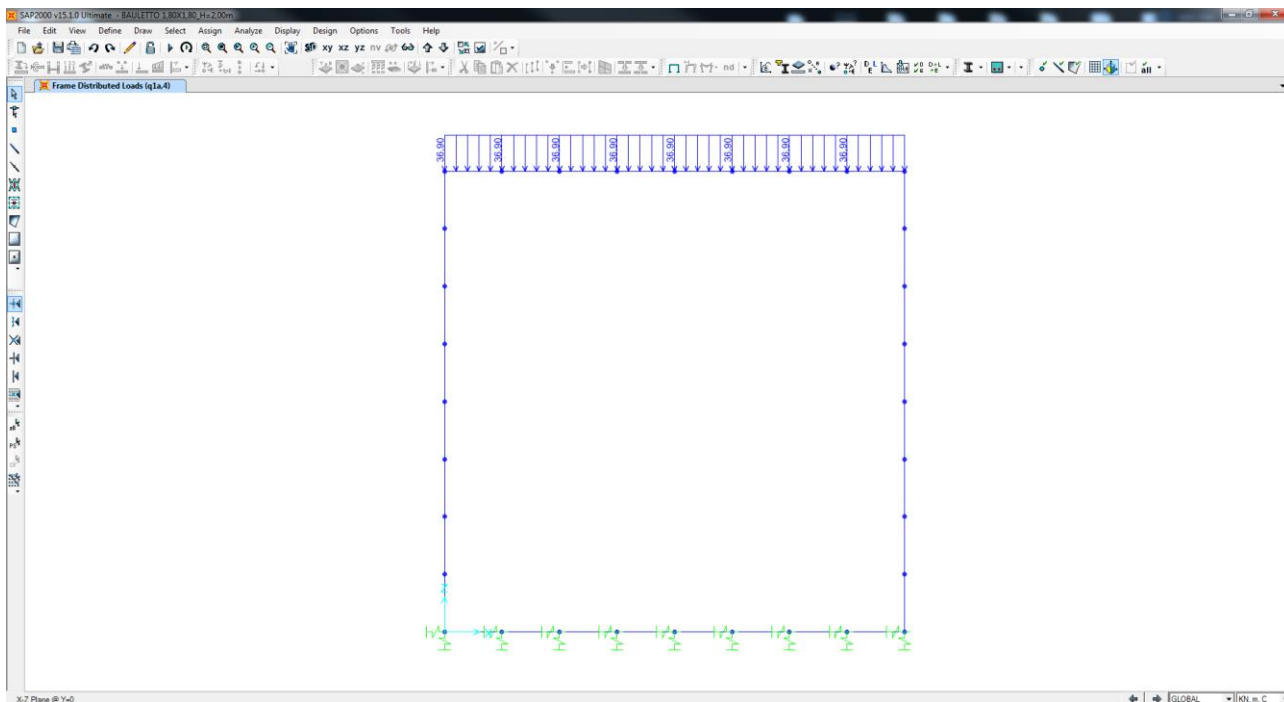
11.9 CARICO ACCIDENTALE DA TRAFFICO CONCENTRATO DIFFUSO – DISPOSIZIONE 2 (Q_{1A,2})



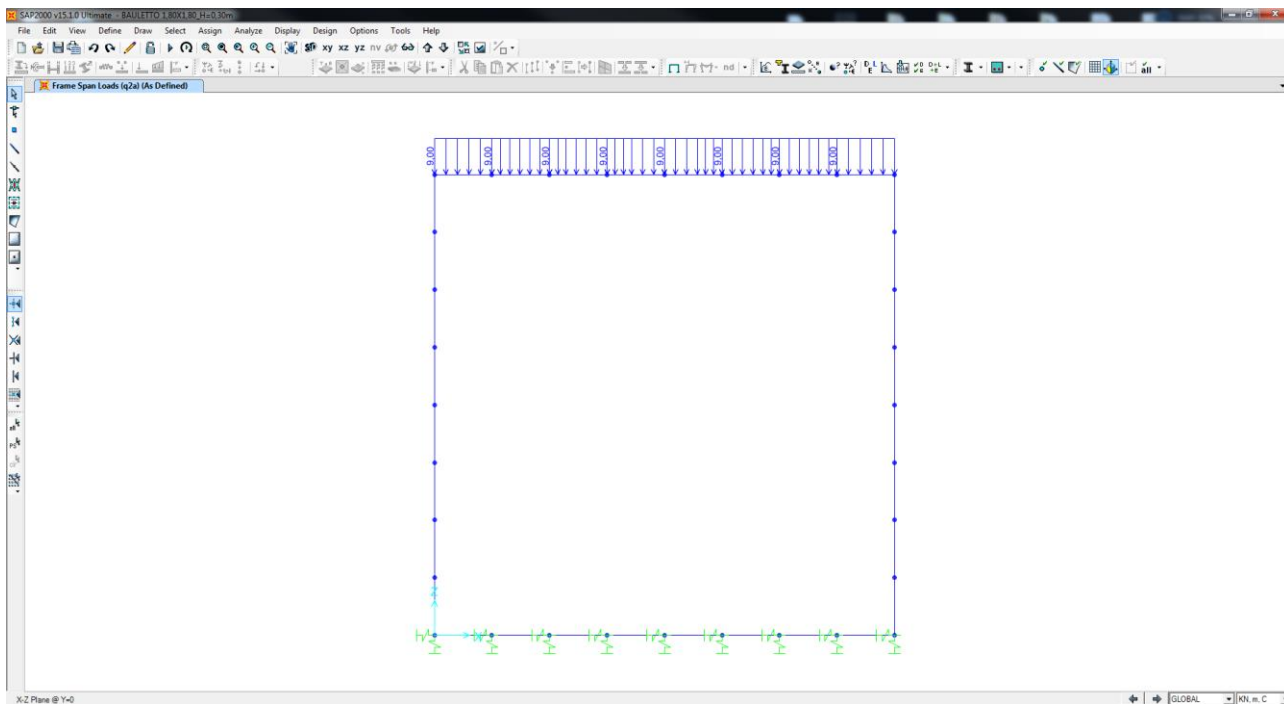
11.10 CARICO ACCIDENTALE DA TRAFFICO CONCENTRATO DIFFUSO – DISPOSIZIONE 3 (Q_{1A,3})



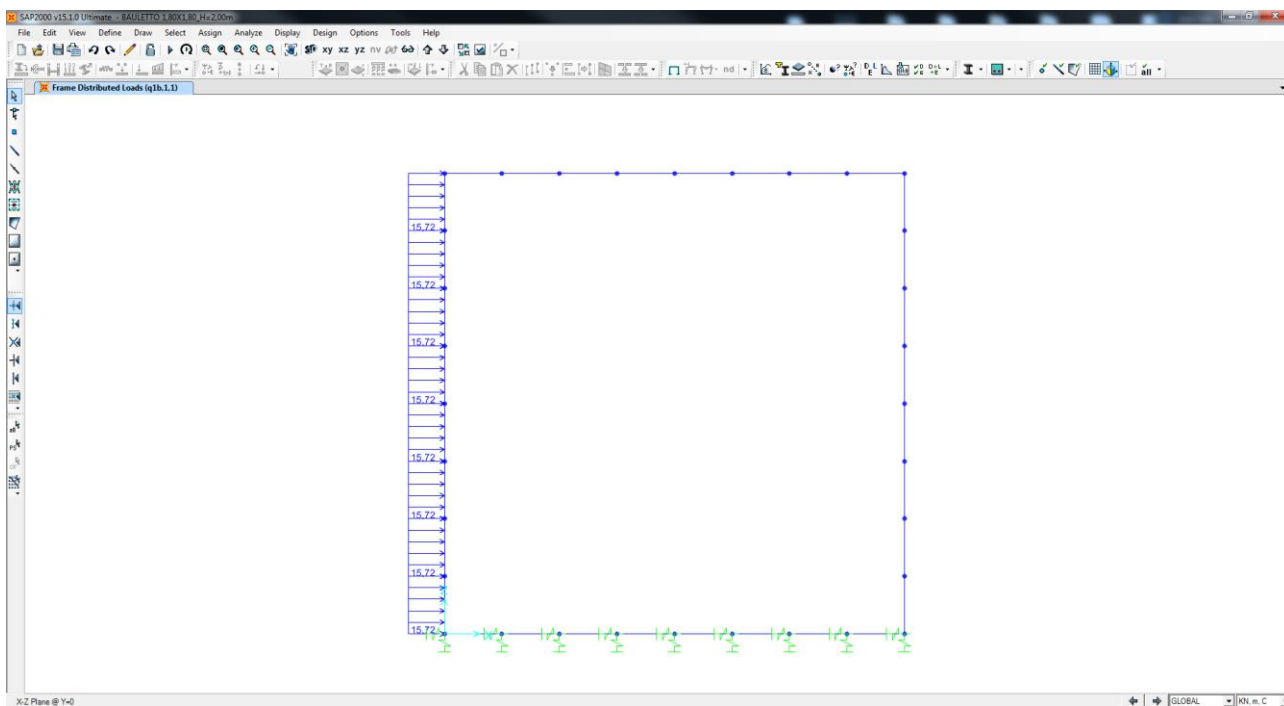
11.11 CARICO ACCIDENTALE DA TRAFFICO CONCENTRATO DIFFUSO – DISPOSIZIONE 4 (Q_{1A,4})



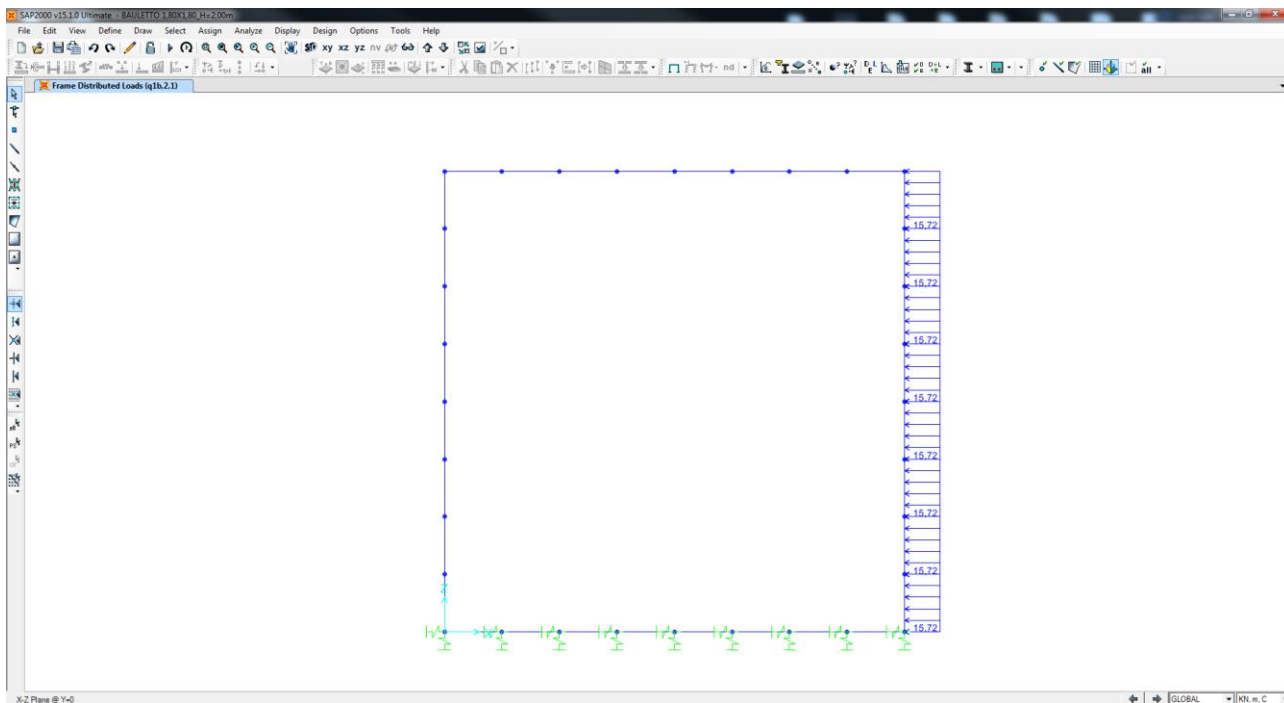
11.12 CARICO ACCIDENTALE DA TRAFFICO DISTRIBUITO (Q_{2A})



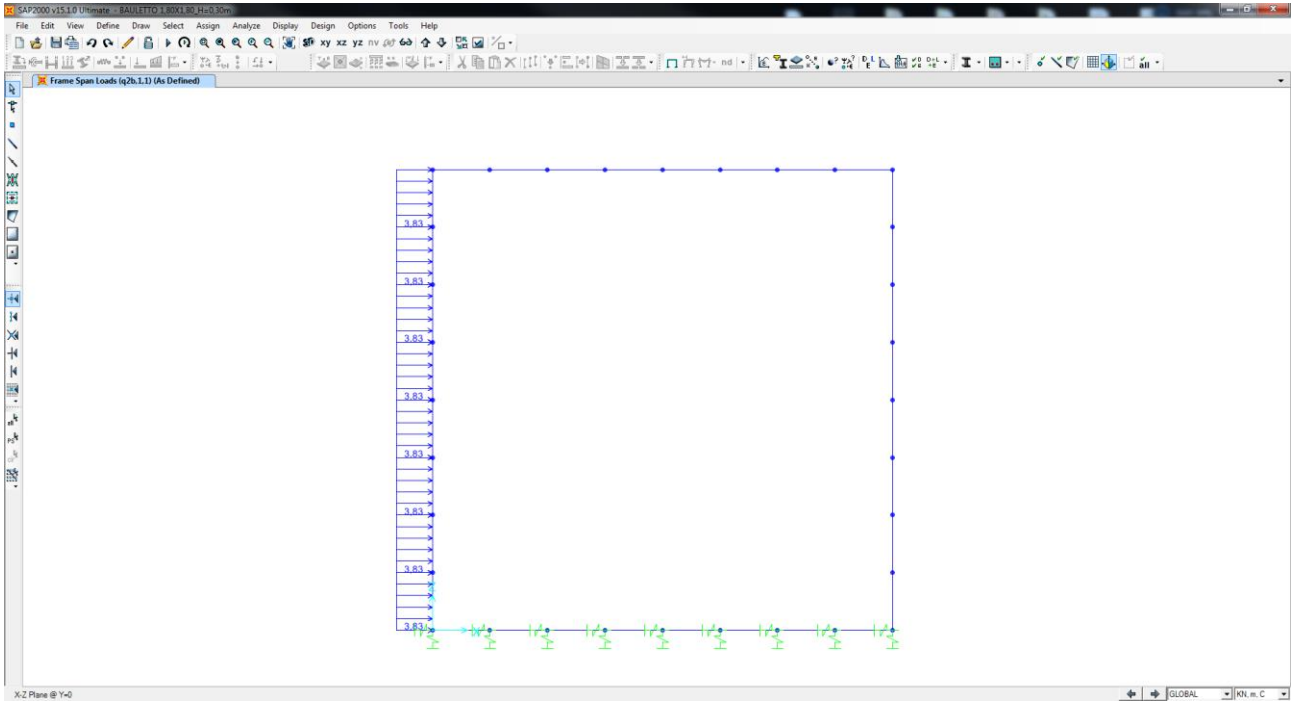
11.13 SPINTA DEL SOVRACCARICO ACCIDENTALE DA TRAFFICO CONCENTRATO DIFFUSO SUL RITTO SINISTRO ($Q_{1B,1,1}$)



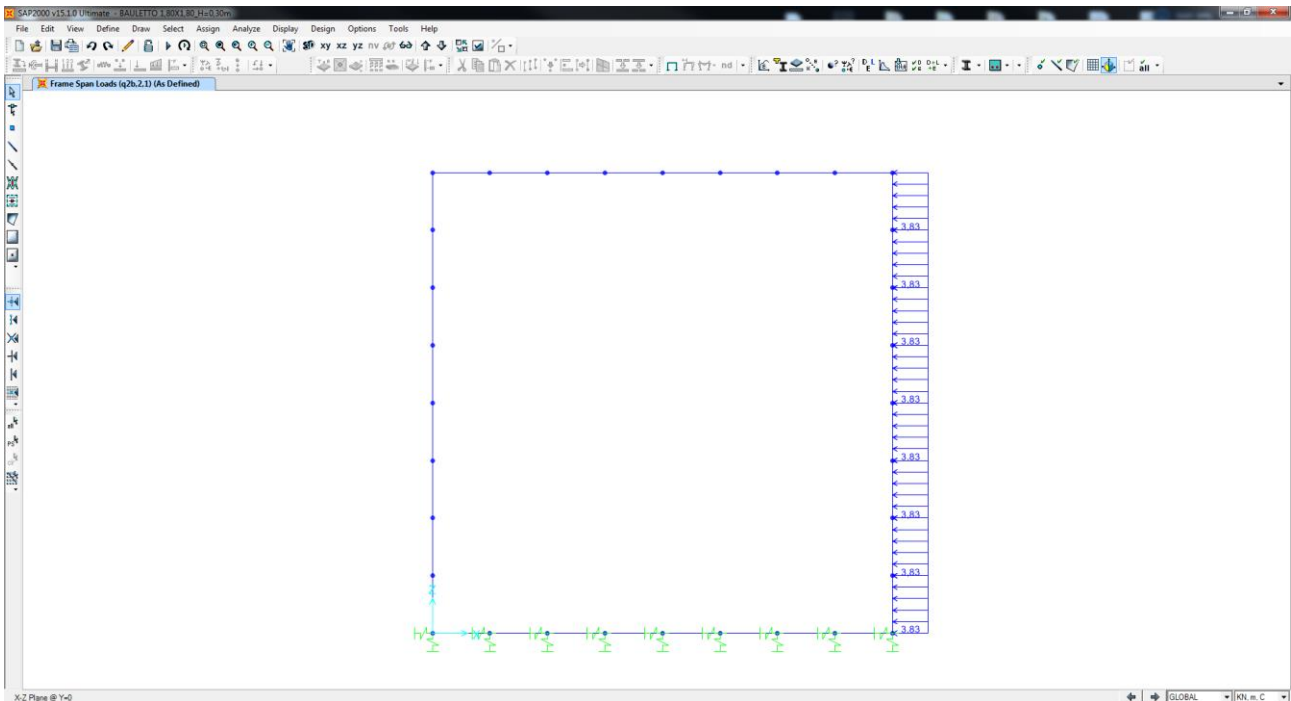
11.14 SPINTA DEL SOVRACCARICO ACCIDENTALE DA TRAFFICO CONCENTRATO DIFFUSO SUL RITTO DESTRO ($Q_{1B,2,1}$)



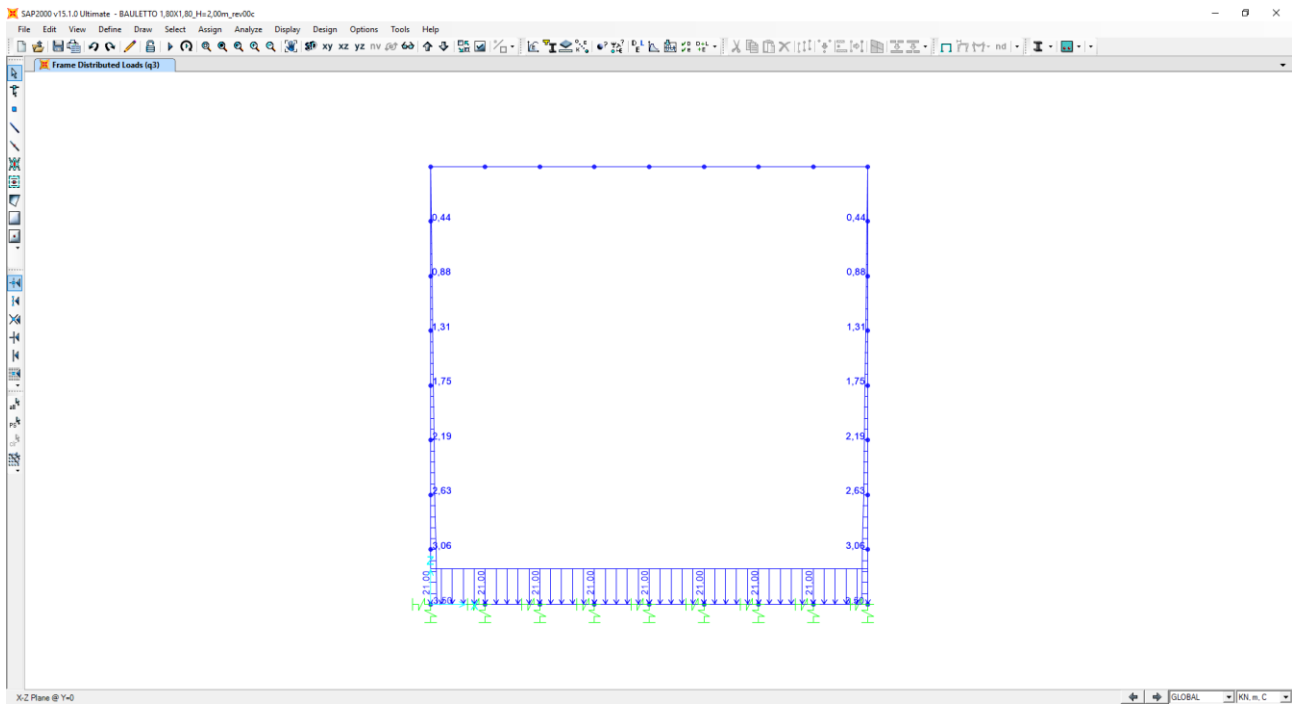
11.15 SPINTA DEL SOVRACCARICO ACCIDENTALE DA TRAFFICO DISTRIBUITO SUL RITTO SINISTRO ($Q_{2B,1,1}$)



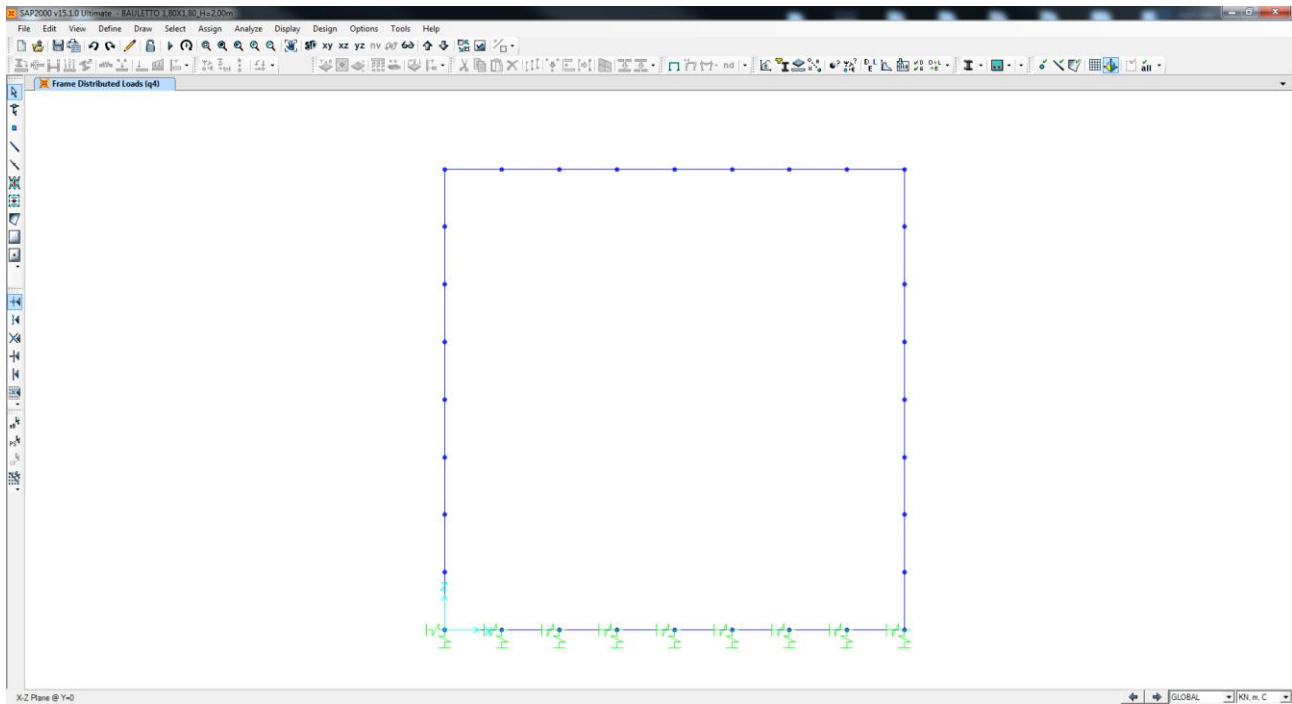
11.16 SPINTA DEL SOVRACCARICO ACCIDENTALE DA TRAFFICO DISTRIBUITO SUL RITTO DESTRO ($Q_{2B,2,1}$)



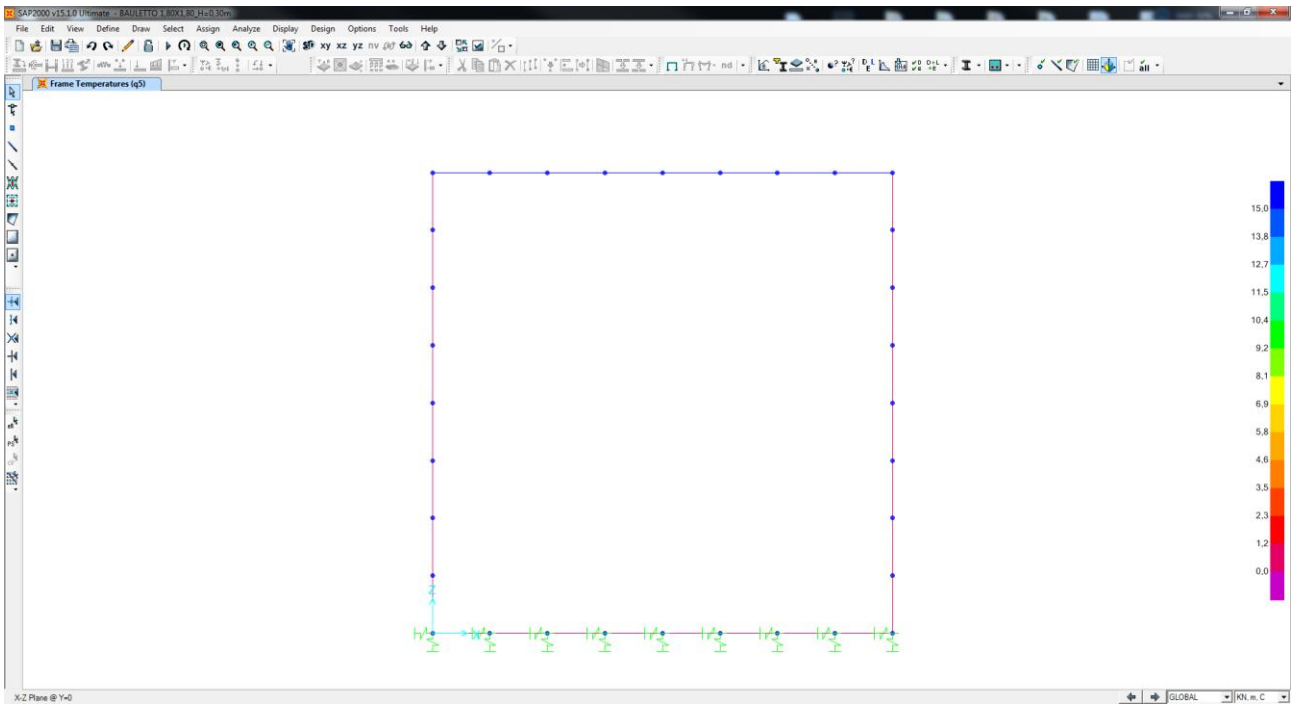
11.17 CARICHI ACCIDENTALI AGENTI SULLA SOLETTA INFERIORE (Q₃)



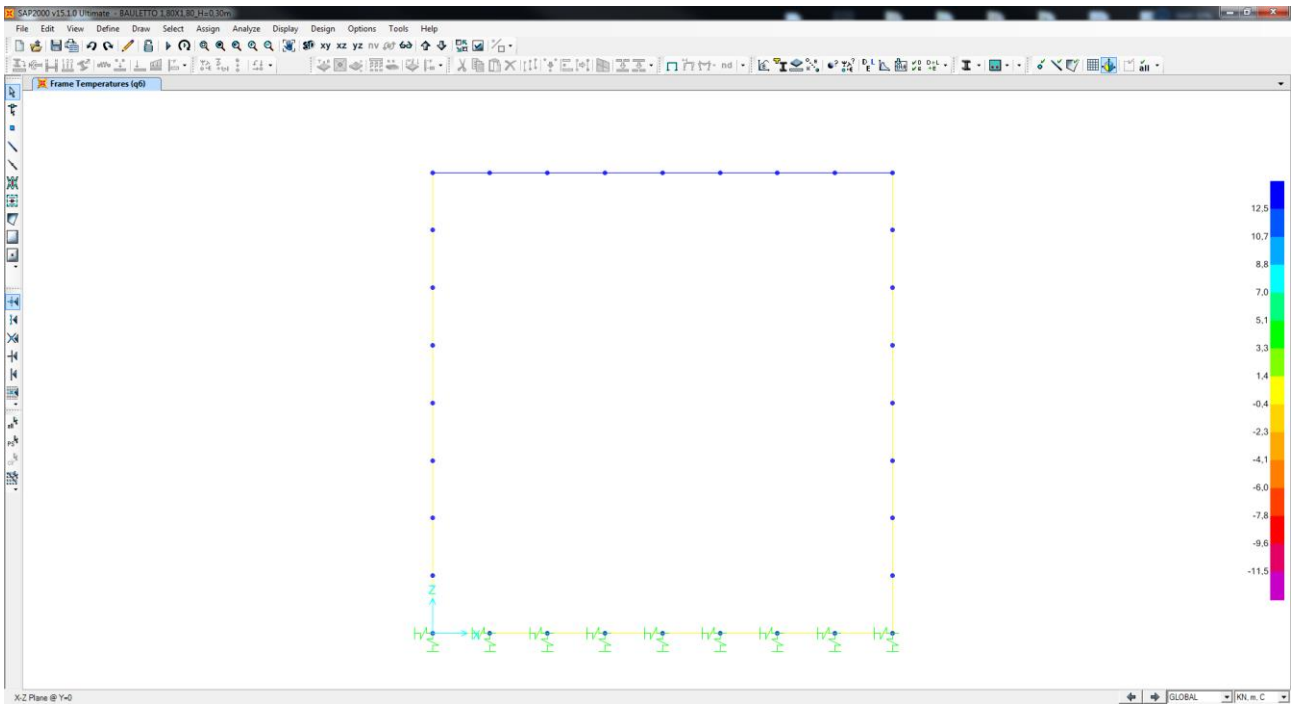
11.18 AZIONE ORIZZONTALE DELLA FRENATURA SULLA SOLETTA SUPERIORE (Q₄)



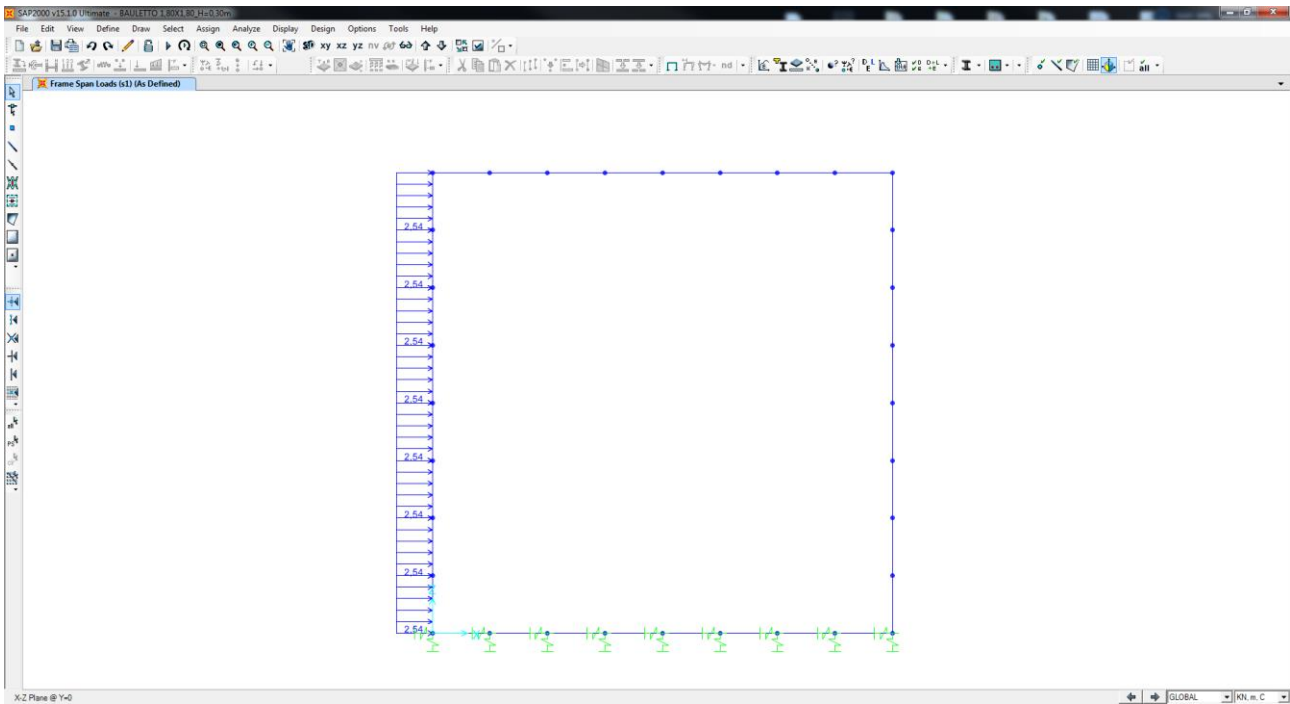
11.19 AZIONE TERMICA LONGITUDINALE SULLA SOLETTA SUPERIORE (Q₅)



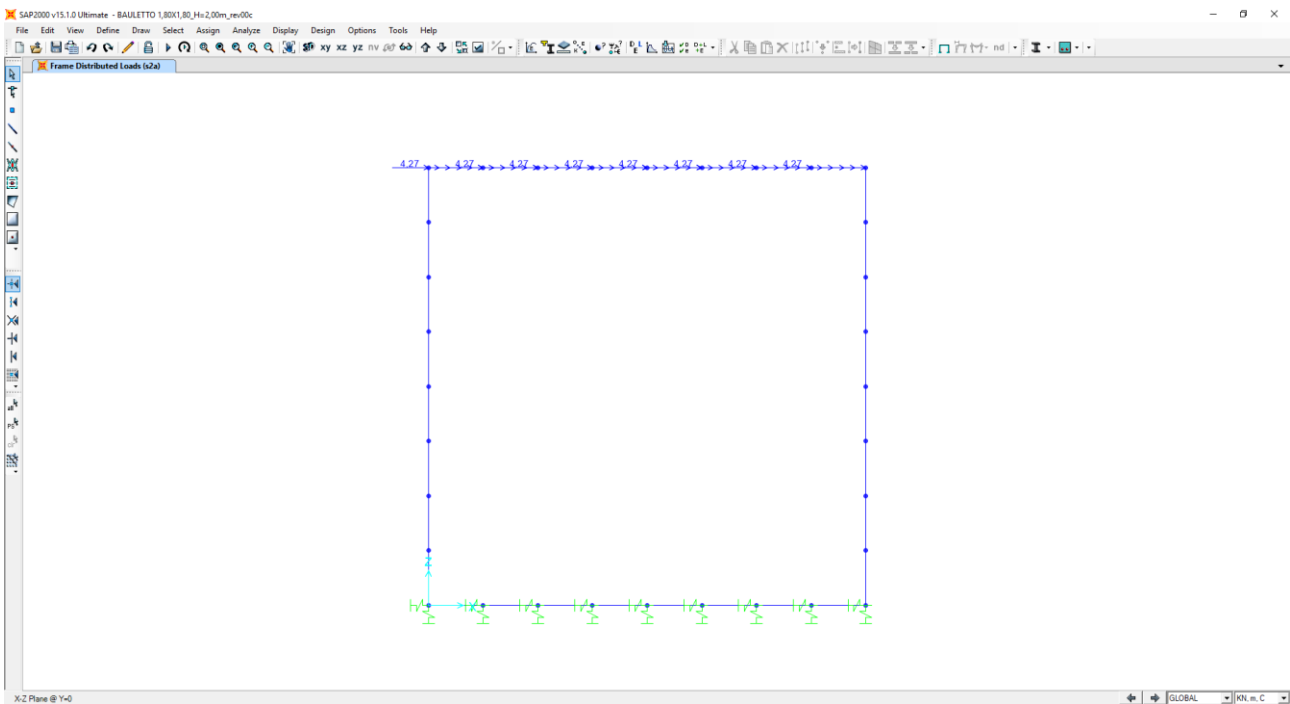
11.20 AZIONE TERMICA DIFFERENZIALE (Q₆)



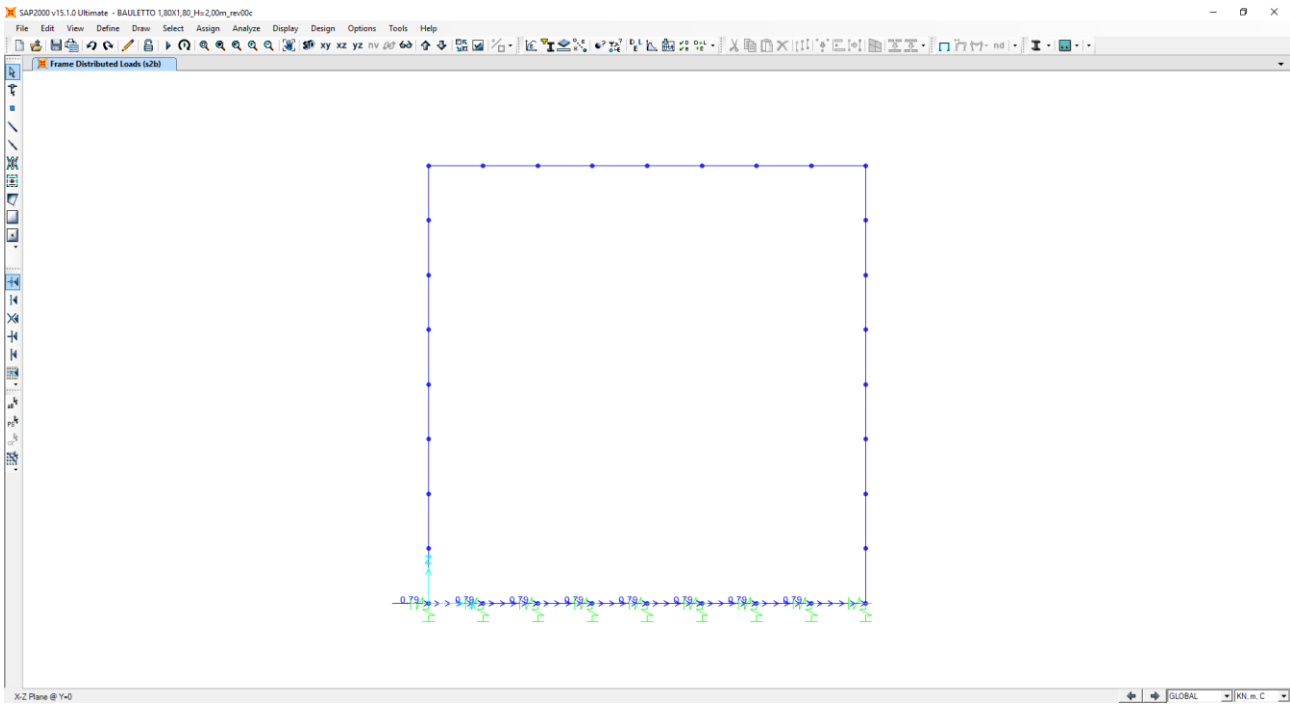
11.21 SOVRASPINTA DINAMICA DEL TERRENO SUL RITTO SINISTRO (S₁)



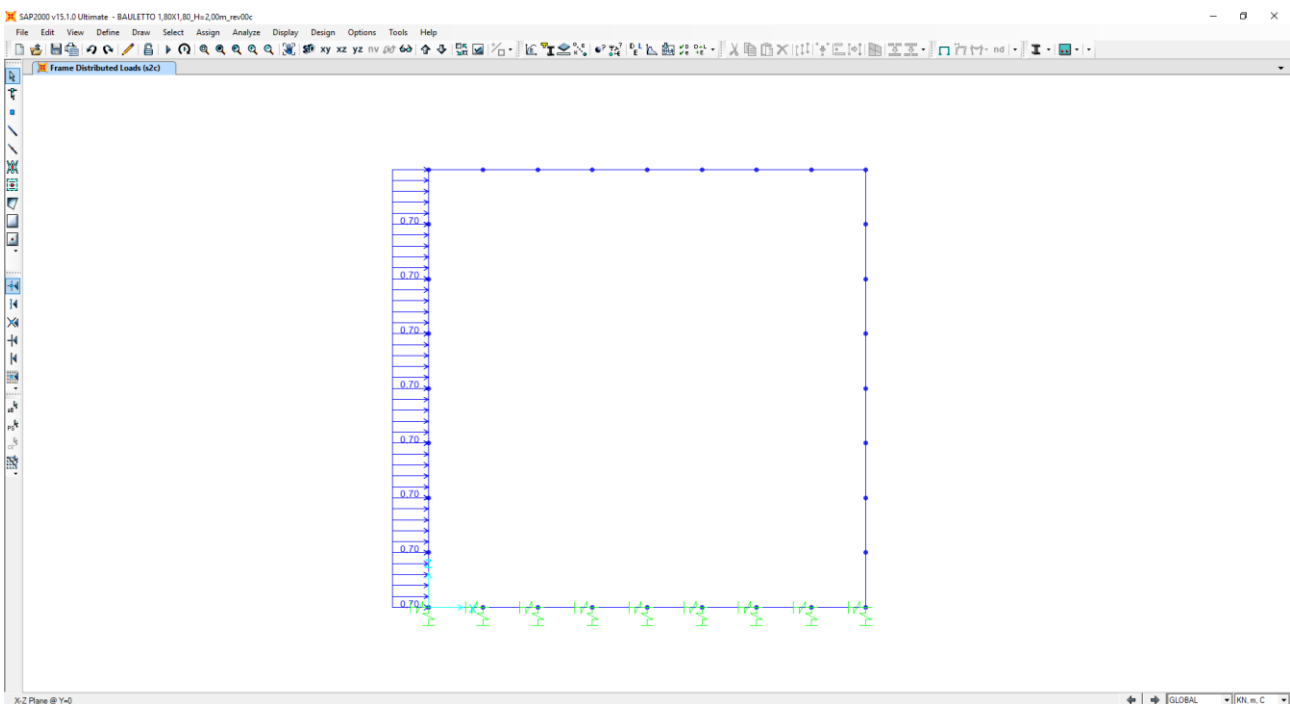
11.22 AZIONE INERZIALE ORIZZONTALE DELLA SOLETTA SUPERIORE E DEI CARICHI PERMANENTI DI PERTINENZA (S_{2A})



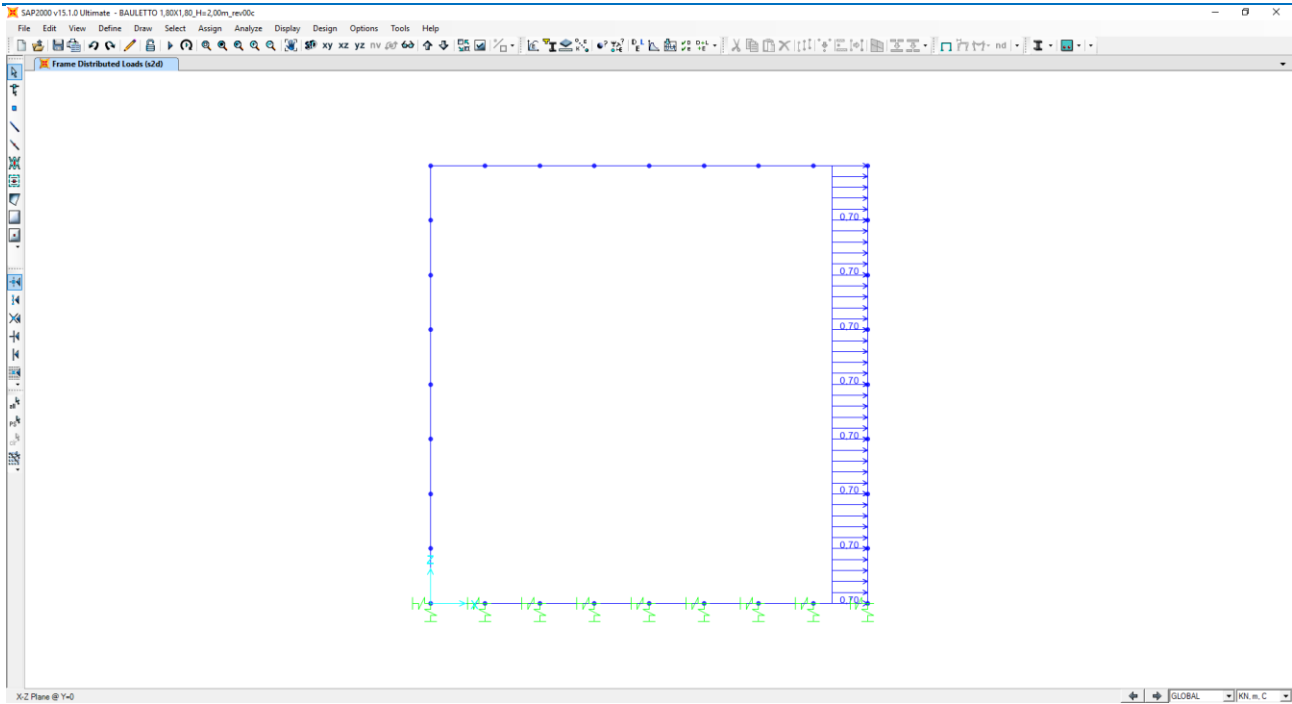
11.23 AZIONE INERZIALE ORIZZONTALE DELLA SOLETTA INFERIORE E DEI CARICHI PERMANENTI DI PERTINENZA (S_{2B})



11.24 AZIONE INERZIALE ORIZZONTALE DEL RITTO SINISTRO (S_{2c})



11.25 AZIONE INERZIALE ORIZZONTALE DEL RITTO DESTRO (S_{2D})

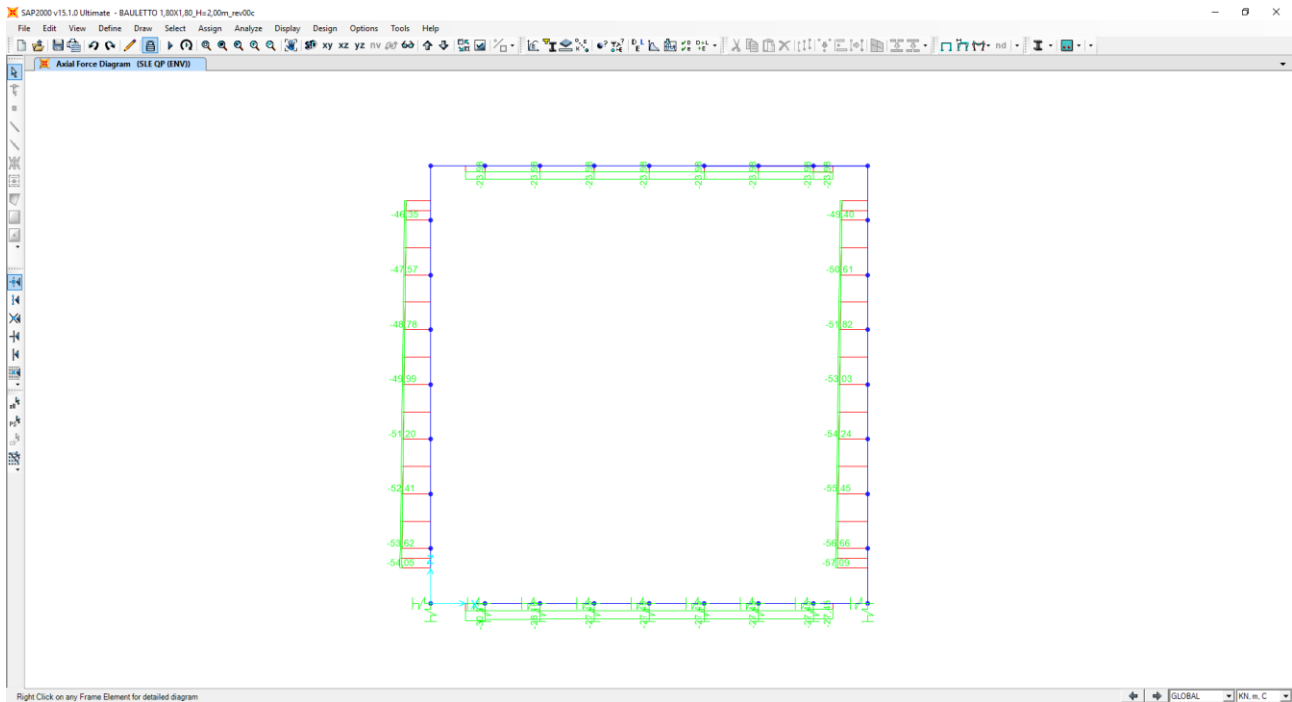


12 VALUTAZIONE DELLE AZIONI SOLLECITANTI

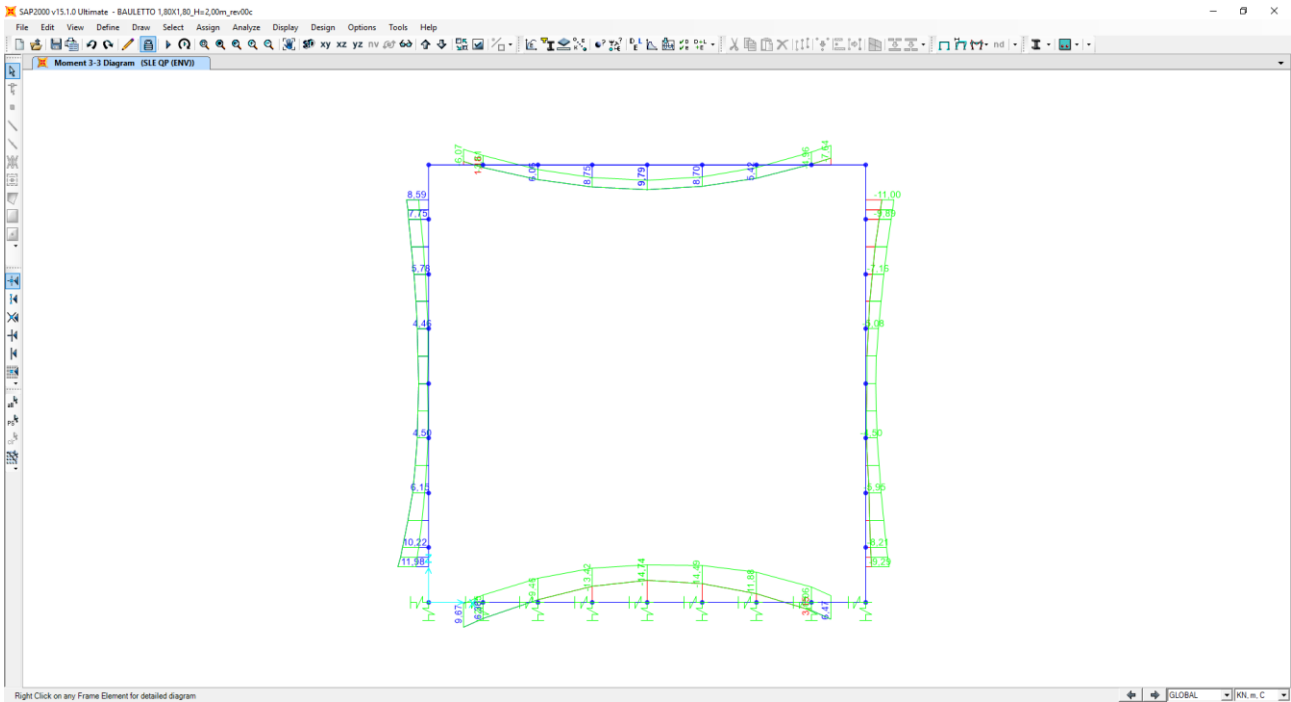
Nei paragrafi successivi sono riportati i diagrammi delle azioni sollecitanti sugli elementi strutturali per le diverse combinazioni di carico considerate.

12.1 COMBINAZIONI SLE – QUASI PERMANENTI

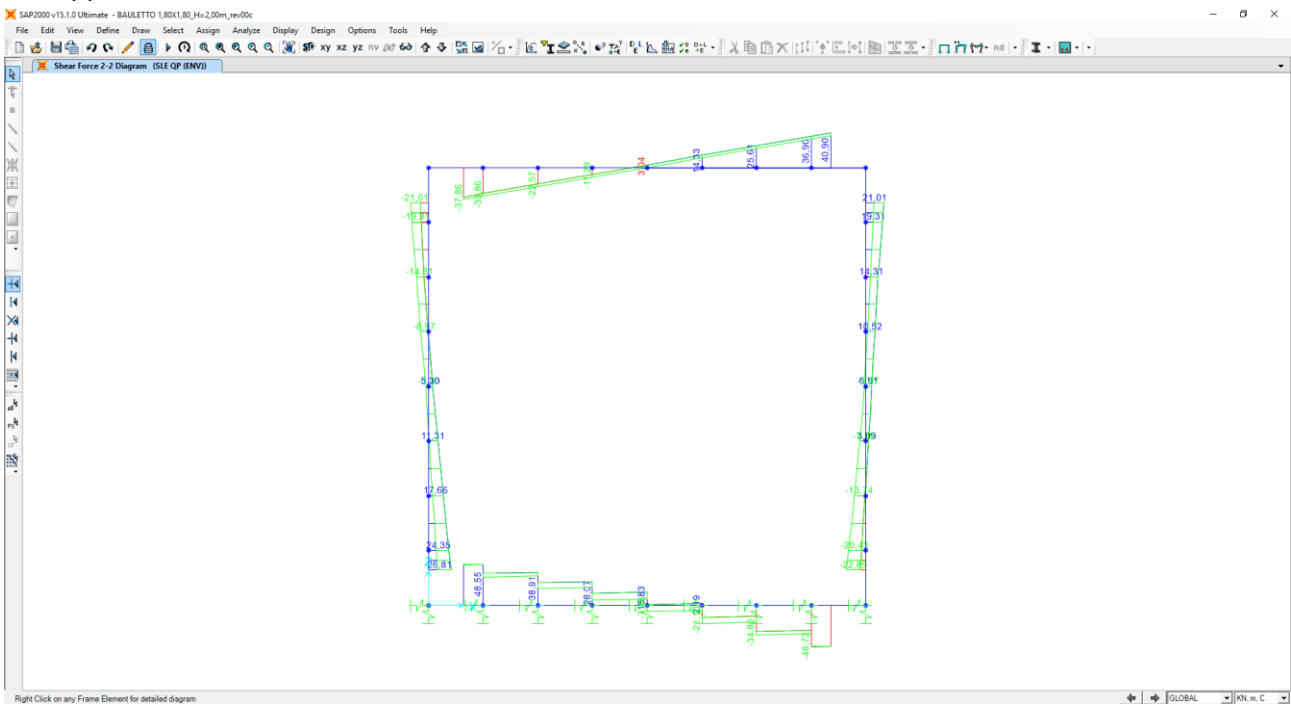
Nel diagramma successivo è riportato l'andamento dell'azione normale per la combinazione di inviluppo delle combinazioni di carico allo SLE – Quasi Permanenti:



Nel diagramma successivo è riportato l'andamento del momento flettente per la combinazione di involucro delle combinazioni di carico allo SLE – Quasi Permanenti:

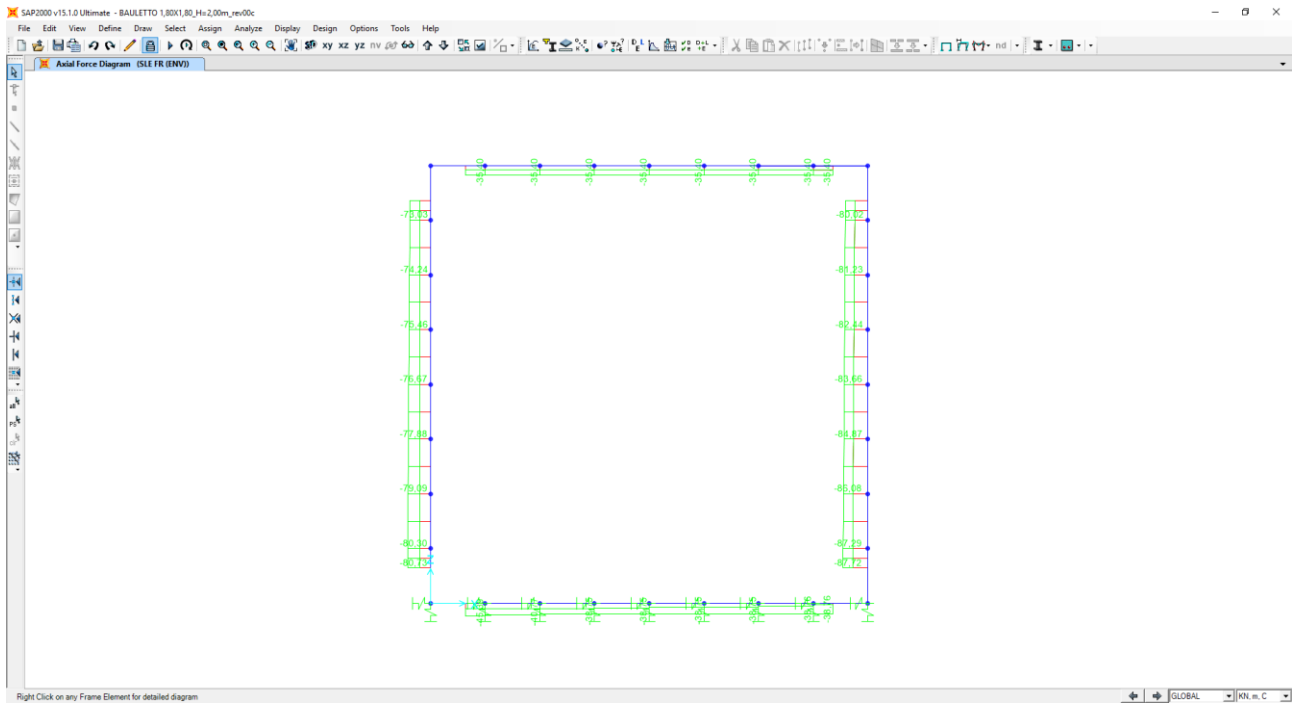


Nel diagramma successivo è riportato l'andamento dell'azione tagliante per la combinazione di involucro delle combinazioni di carico allo SLE – Quasi Permanenti:

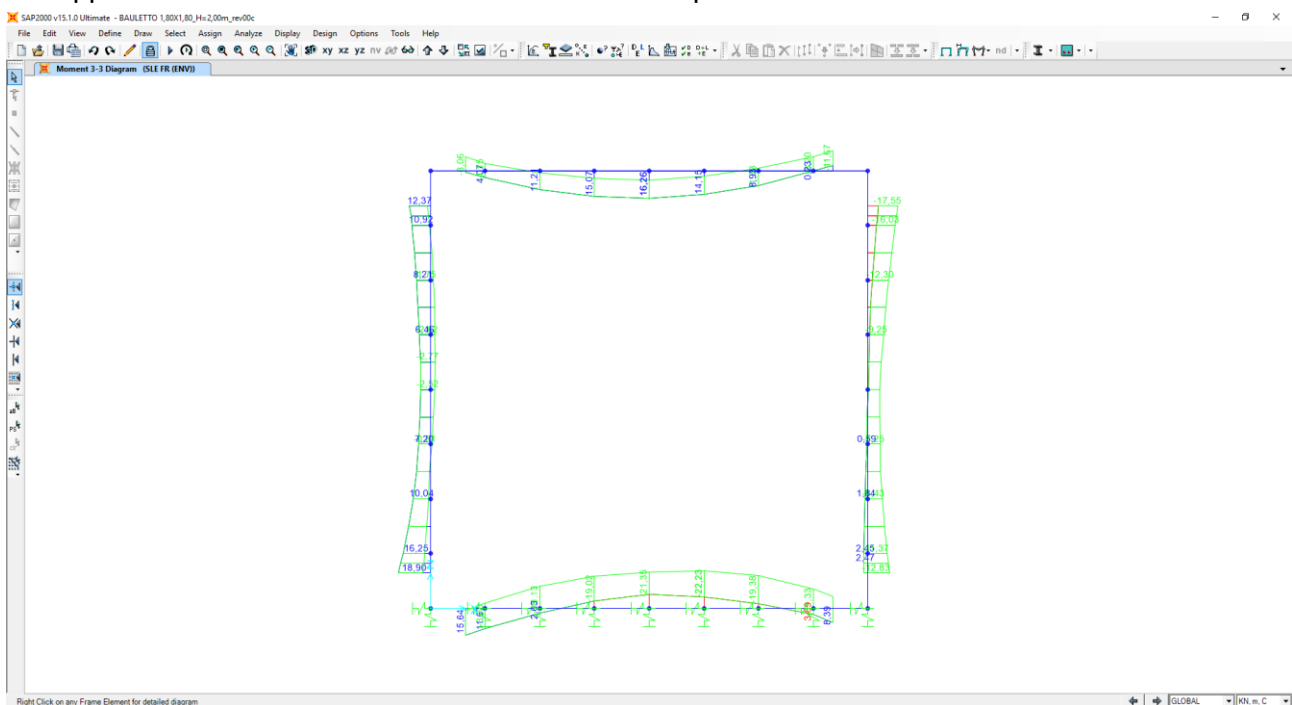


12.2 COMBINAZIONI SLE – FREQUENTI

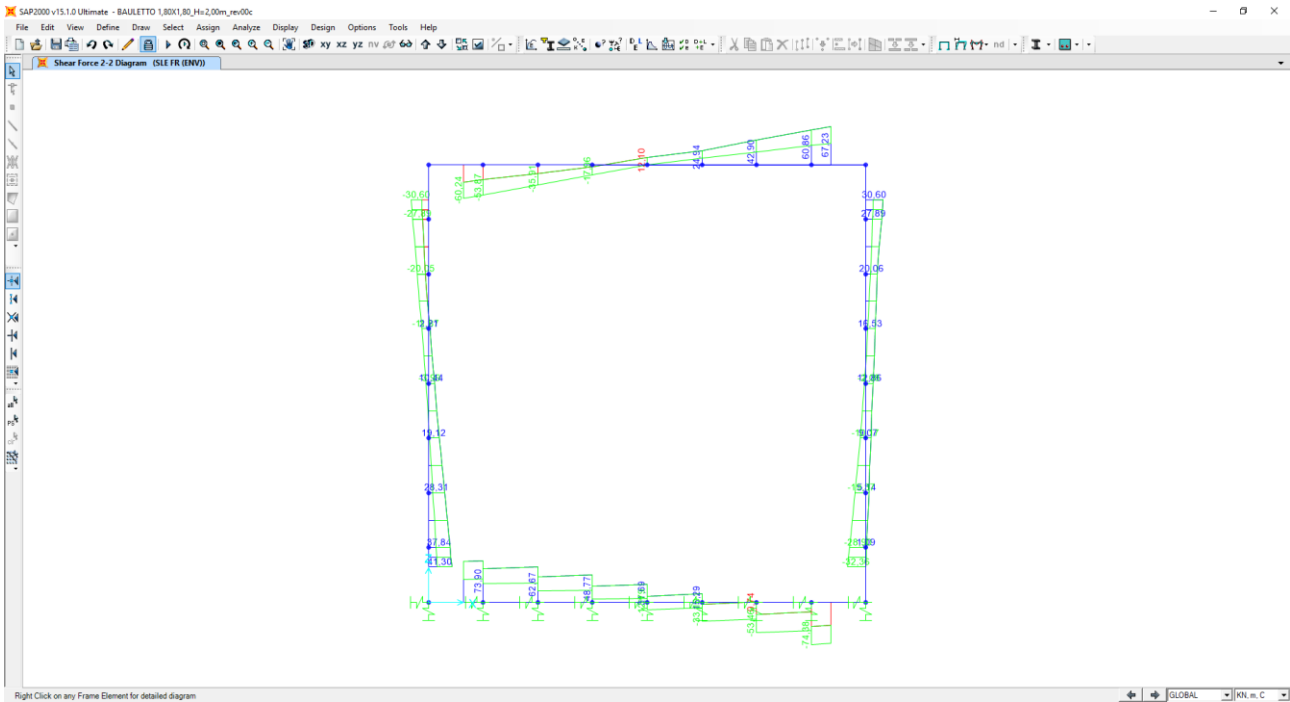
Nel diagramma successivo è riportato l'andamento dell'azione normale per la combinazione di involuppo delle combinazioni di carico allo SLE – Frequenti:



Nel diagramma successivo è riportato l'andamento del momento flettente per la combinazione di involuppo delle combinazioni di carico allo SLE – Frequenti:

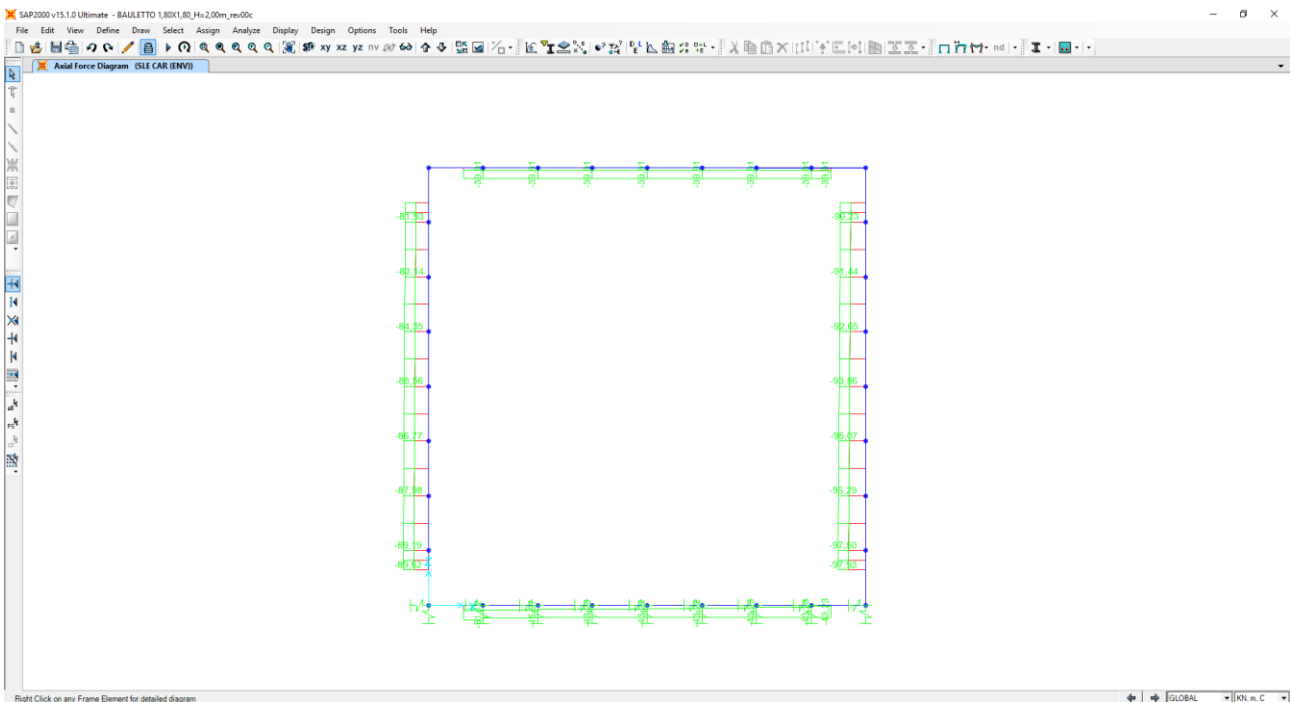


Nel diagramma successivo è riportato l'andamento dell'azione tagliante per la combinazione di involucro delle combinazioni di carico allo SLE – Frequenti:

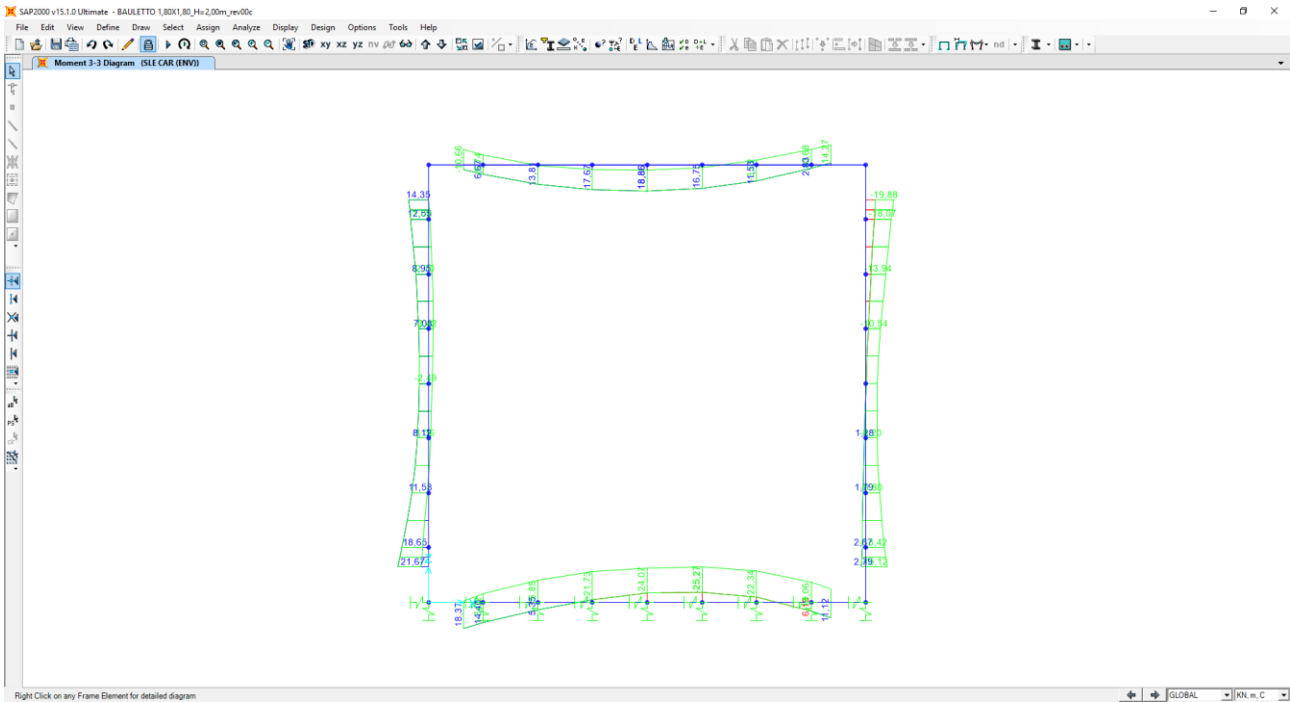


12.3 COMBINAZIONI SLE – CARATTERISTICHE

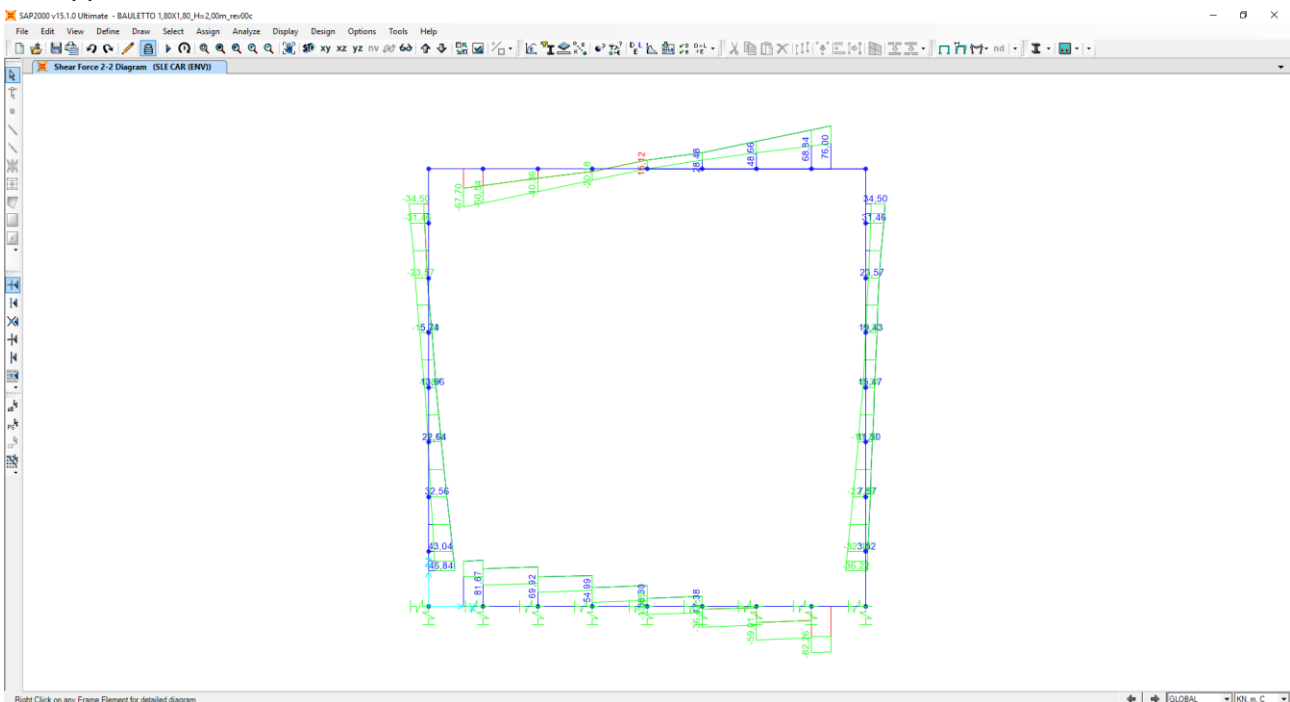
Nel diagramma successivo è riportato l'andamento dell'azione normale per la combinazione di involucro delle combinazioni di carico allo SLE – Caratteristiche:



Nel diagramma successivo è riportato l'andamento del momento flettente per la combinazione di involuppo delle combinazioni di carico allo SLE – Caratteristiche:

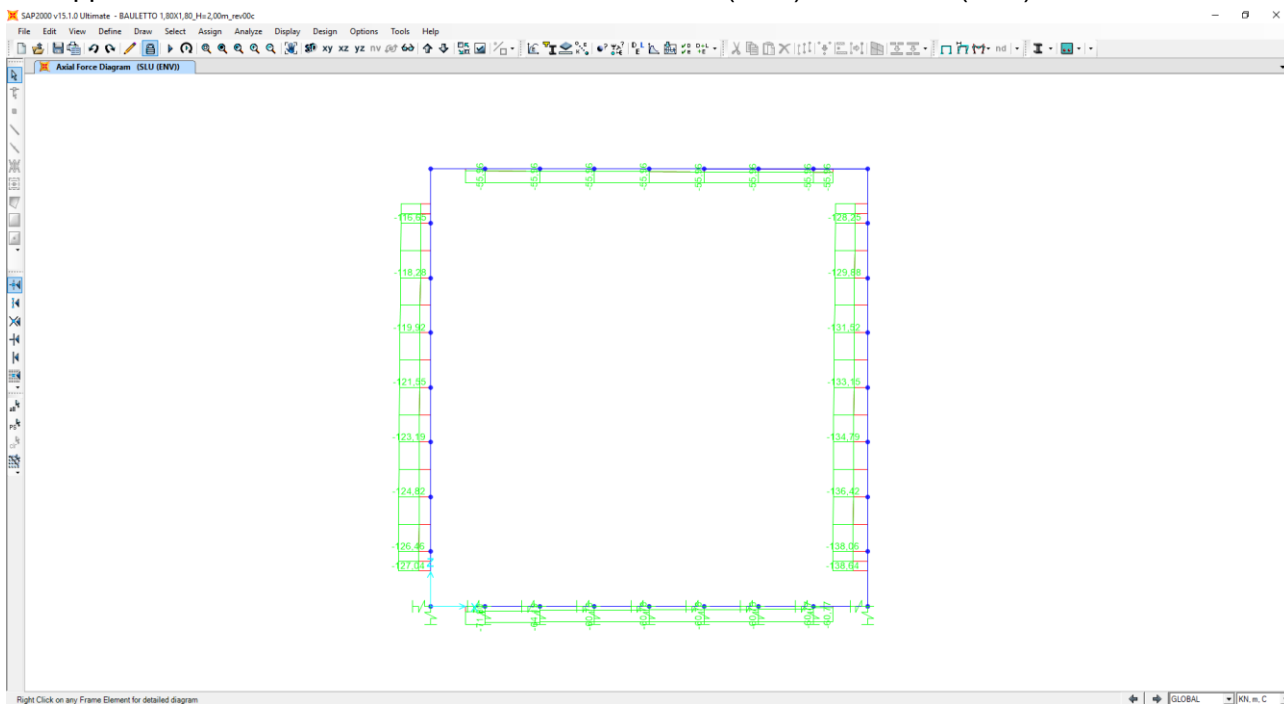


Nel diagramma successivo è riportato l'andamento dell'azione tagliante per la combinazione di involuppo delle combinazioni di carico allo SLE – Caratteristiche:

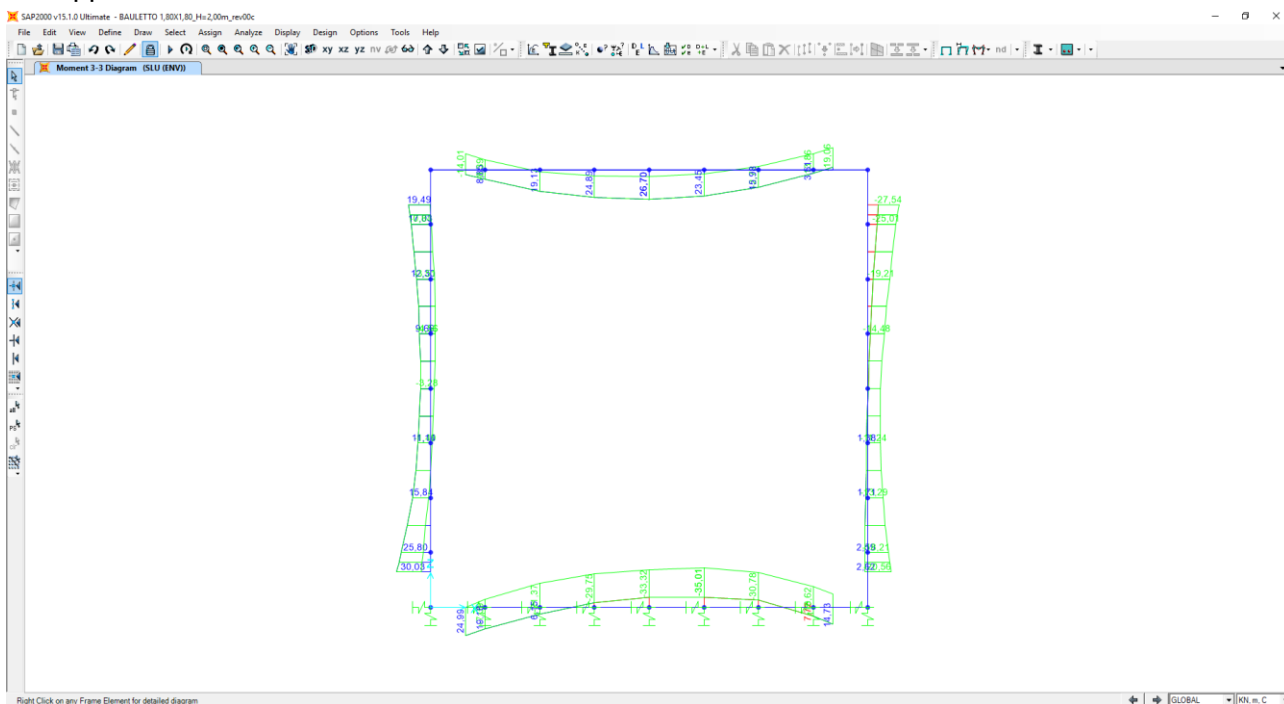


12.4 COMBINAZIONI SLU

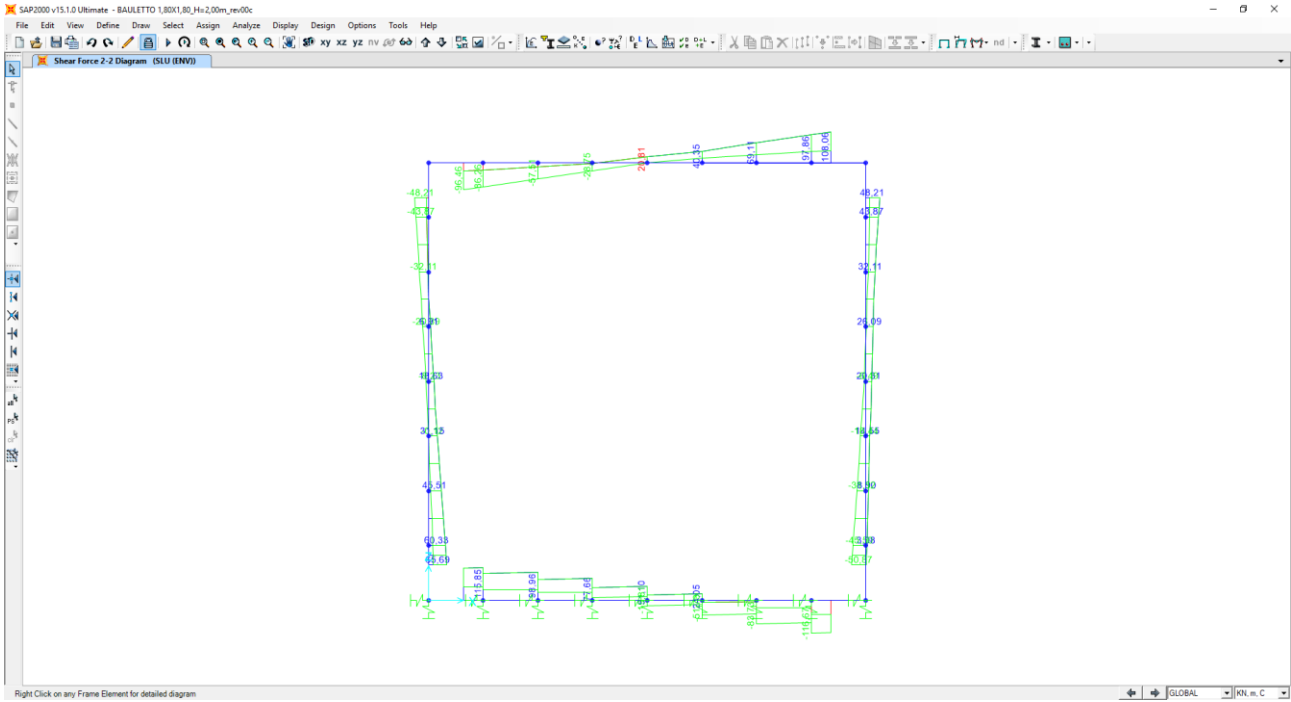
Nel diagramma successivo è riportato l'andamento dell'azione normale per la combinazione di involuppo delle combinazioni di carico allo SLU statiche (STR) e sismiche (SLV):



Nel diagramma successivo è riportato l'andamento del momento flettente per la combinazione di involuppo delle combinazioni di carico allo SLU – STR:



Nel diagramma successivo è riportato l'andamento dell'azione tagliante per la combinazione di involuppo delle combinazioni di carico allo SLU – STR:



13 ARMATURA DEL BAULETTO

| POSIZIONE FERRI SOLETTA SUPERIORE | DIAMETRO BARRE | | | PASSO BARRE | | |
|--|----------------|-------|------|---------------|-------|------|
| Armatura superiore soletta - 1° strato | Φ barre = | 12,00 | [mm] | passo barre = | 10,00 | [cm] |
| Armatura superiore soletta - 2° strato | Φ barre = | | [mm] | passo barre = | | [cm] |
| Armatura superiore soletta - infittimento ai nodi | Φ barre = | 12,00 | [mm] | passo barre = | 10,00 | [cm] |
| Armatura inferiore soletta - 1° strato | Φ barre = | 12,00 | [mm] | passo barre = | 10,00 | [cm] |
| Armatura inferiore soletta - 2° strato | Φ barre = | | [mm] | passo barre = | | [cm] |
| Armatura inferiore soletta - infittimento in mezzeria | Φ barre = | 12,00 | [mm] | passo barre = | 10,00 | [cm] |
| Eventuali armature a taglio | Φ barre = | | [mm] | passo barre = | | [cm] |
| Le armature a taglio sono necessarie ai fini delle verifiche | NO | | | | | |
| POSIZIONE FERRI PIEDRITTI | DIAMETRO BARRE | | | PASSO BARRE | | |
| Armatura esterna - 1° strato | Φ barre = | 12,00 | [mm] | passo barre = | 20,00 | [cm] |
| Armatura esterna - 2° strato | Φ barre = | | [mm] | passo barre = | | [cm] |
| Armatura interna - 1° strato | Φ barre = | 12,00 | [mm] | passo barre = | 20,00 | [cm] |
| Armatura interna - 2° strato | Φ barre = | | [mm] | passo barre = | | [cm] |
| Eventuali armature a taglio | Φ barre = | | [mm] | passo barre = | | [cm] |
| Le armature a taglio sono necessarie ai fini delle verifiche | NO | | | | | |
| POSIZIONE FERRI SOLETTA INFERIORE | DIAMETRO BARRE | | | PASSO BARRE | | |
| Armatura superiore soletta - 1° strato | Φ barre = | 12,00 | [mm] | passo barre = | 10,00 | [cm] |
| Armatura superiore soletta - 2° strato | Φ barre = | | [mm] | passo barre = | | [cm] |
| Armatura superiore soletta - infittimento in mezzeria | Φ barre = | 12,00 | [mm] | passo barre = | 10,00 | [cm] |
| Armatura inferiore soletta - 1° strato | Φ barre = | 12,00 | [mm] | passo barre = | 10,00 | [cm] |
| Armatura inferiore soletta - 2° strato | Φ barre = | | [mm] | passo barre = | | [cm] |
| Armatura inferiore soletta - infittimento ai nodi | Φ barre = | 12,00 | [mm] | passo barre = | 10,00 | [cm] |
| Eventuali armature a taglio | Φ barre = | 12,00 | [mm] | passo barre = | 20x20 | [cm] |
| Le armature a taglio sono necessarie ai fini delle verifiche | no | | | | | |

14 VERIFICHE STRUTTURALI BAULETTO

14.1 VERIFICHE SOLETTA SUPERIORE

Poiché la soletta è armata in maniera costante, doppia e simmetrica lungo tutto il suo sviluppo, le verifiche verranno eseguite in corrispondenza delle sezioni maggiormente sollecitate.

14.1.1 DEFINIZIONE DELLE AZIONI SOLLECITANTI DI CALCOLO

Nella tabella successiva sono riportati i valori delle azioni sollecitanti maggiormente gravose per le differenti combinazioni di carico considerate.

Sono state prese in esame le seguenti combinazioni delle azioni sollecitanti:

- N_{max}
- N_{min}
- M_{max}
- M_{min}
- V_{max}
- V_{min}

| GRUPPO DI COMBINAZIONE | CONDIZIONE | ELEMENTO | COMBINAZIONE | N_{Sd} [kN] | V_{Sd} [kN] | M_{Sd} [kNm] |
|----------------------------|------------|----------|--------------|------------------|------------------|-------------------|
| SLE QUASI PERMANENTE | N_{max} | S.S-4 | QP.1 | -23,98 | 0,00 | 6,23 |
| | N_{min} | S.S-4 | QP.8 | -11,48 | 0,00 | 9,66 |
| | M_{max} | S.S-4 | QP.6 | -12,94 | 0,00 | 9,79 |
| | M_{min} | S.S-8 | QP.11 | -18,60 | 40,90 | -7,64 |
| | V_{max} | S.S-8 | QP.9 | -20,06 | 40,90 | -7,51 |
| SLE FREQUENTE | N_{max} | S.S-4 | FR.37 | -35,40 | 0,00 | 11,64 |
| | N_{min} | S.S-4 | FR.56 | -14,95 | 2,30 | 10,61 |
| | M_{max} | S.S-4 | FR.78 | -16,46 | 2,30 | 16,26 |
| | M_{min} | S.S-8 | FR.23 | -25,02 | 54,35 | -11,67 |
| | V_{max} | S.S-8 | FR.33 | -26,51 | 67,23 | -11,30 |
| SLE CARATTERISTICA | N_{max} | S.S-4 | CAR.37 | -39,91 | 0,00 | 12,90 |
| | N_{min} | S.S-4 | CAR.344 | -11,43 | 2,30 | 13,33 |
| | M_{max} | S.S-4 | CAR.368 | -11,48 | 2,30 | 18,86 |
| | M_{min} | S.S-8 | CAR.309 | -30,01 | 54,35 | -14,27 |
| | V_{max} | S.S-8 | CAR.33 | -29,36 | 76,00 | -13,10 |
| GRUPPO DI COMBINAZIONE | CONDIZIONE | ELEMENTO | COMBINAZIONE | N_{Sd} [kN] | V_{Sd} [kN] | M_{Sd} [kNm] |
| SLU - STR | N_{max} | S.S-4 | STR.37 | -55,96 | 0,00 | 19,12 |
| | N_{min} | S.S-4 | STR.344 | -17,71 | 3,10 | 19,01 |
| | M_{max} | S.S-4 | STR.80 | -23,14 | 4,15 | 26,70 |
| | M_{min} | S.S-8 | STR.309 | -41,65 | 78,79 | -19,06 |
| | V_{max} | S.S-8 | STR.33 | -41,22 | 108,06 | -17,83 |
| SLU - SISMA | N_{max} | S.S-8 | SISMA-1 | -27,74 | 42,51 | -9,22 |
| | N_{min} | S.S-1 | SISMA-8 | -9,68 | -33,22 | 0,25 |
| | M_{max} | S.S-4 | SISMA-6 | -13,92 | 4,64 | 9,66 |
| | M_{min} | S.S-8 | SISMA-11 | -22,36 | 45,55 | -10,78 |
| | V_{max} | S.S-8 | SISMA-9 | -23,82 | 45,55 | -10,66 |

Con:

- N_{max} sono indicate le azioni normali di compressione massime.
- N_{min} sono indicate le azioni normali di compressione minime o di trazione.

14.1.2 SEZIONE ED ARMATURA DI VERIFICA

La sezione di verifica è rettangolare con base pari a 100 cm e altezza pari a 25.

L'armatura orizzontale (armatura di forza) è prevista come segue:

- Ø12/10 esterna
- Ø12/10 interna

Non sono previste armatura a taglio ma verranno disposte spille di legatura Ø12/40x20.

Il copriferro netto minimo è assunto pari a 40 mm

14.1.3 VERIFICA ALLO STATO LIMITE DI LIMITAZIONE DELLE TENSIONI – COMBINAZIONE QUASI PERMANENTE

La combinazione di carico maggiormente gravosa è risultata la combinazione **SLE-QP.6**

L'azione normale di calcolo è assunta pari a $N_{sd} = 12,94$ kN.

Il momento flettente di calcolo è assunto pari a $M_{sd} = 9,79$ kNm.

Materiali

| Proprietà | B450C | C28/35 |
|------------------|---------------------------|--------|
| ϵ_{su} | 67.5 ‰ | 2 ‰ |
| f_{yd} | 391.3 N/mm ² | 3.5 |
| E_s | 200.000 N/mm ² | 15.87 |
| E_s/E_c | 15 | 0.8 |
| ϵ_{syd} | 1.957 ‰ | 11 |
| $\sigma_{s,adm}$ | 255 N/mm ² | 0.6667 |
| τ_{c1} | 1.971 | |

P.to applicazione N

$N_{sd} = 12,94$ kN
 $M_{sd} = 9,79$ kNm

Metodo di calcolo

S.L.U.+ S.L.U.- Metodo n

Verifica N° iterazioni: 4

Precompresso

Le tensioni sui materiali risultano pari a:

$$\sigma_c = 1,71 \text{ N/mm}^2 < 0,45 f_{ck} = 13,07 \text{ N/mm}^2$$

$$\sigma_s = 45,23 \text{ N/mm}^2 < 0,80 f_{yk} = 360,00 \text{ N/mm}^2$$

La verifica risulta pertanto soddisfatta.

14.1.4 VERIFICA ALLO STATO LIMITE DI LIMITAZIONE DELLE TENSIONI – COMBINAZIONE FREQUENTE

La combinazione di carico maggiormente gravosa è risultata la combinazione **SLE-FR.78**.

L'azione normale di calcolo è assunta pari a $N_{sd} = 14,46$ kN.

Il momento flettente di calcolo è assunto pari a $M_{sd} = 16,26$ kN/m.

Materiali

| | |
|--|-----------------------|
| B450C | C28/35 |
| ϵ_{su} 67,5 ‰ | ϵ_{c2} 2 ‰ |
| f_{yd} 391,3 N/mm ² | ϵ_{cu} 3,5 ‰ |
| E_s 200.000 N/mm ² | f_{cd} 15,87 |
| ϵ_s / ϵ_c 15 | f_{cc} / f_{cd} 0,8 |
| ϵ_{syd} 1,957 ‰ | $\sigma_{c,adm}$ 11 |
| $\sigma_{s,adm}$ 255 N/mm ² | τ_{co} 0,6667 |
| | τ_{c1} 1,971 |

Metodo di calcolo

- S.L.U. +
- S.L.U. -
- Metodo n

Verifica

N° iterazioni: 4

Precompresso

Le tensioni sui materiali risultano pari a:

$$\sigma_c = 2,84 \text{ N/mm}^2 < 0,45 f_{ck} = 13,07 \text{ N/mm}^2$$

$$\sigma_s = 78,39 \text{ N/mm}^2 < 0,80 f_{yk} = 360,00 \text{ N/mm}^2$$

La verifica risulta pertanto soddisfatta.

14.1.5 VERIFICA ALLO STATO LIMITE DI LIMITAZIONE DELLE TENSIONI – COMBINAZIONE CARATTERISTICA

La combinazione di carico maggiormente gravosa è risultata la combinazione **SLE-CAR.368**.
 L'azione normale di calcolo è assunta pari a **N_{Sd} = 11,48 kN**.
 Il momento flettente di calcolo è assunto pari a **M_{Sd} = 18,86 kNm**.

Materiali

| Proprietà | B450C | C28/35 |
|------------------|---------------------------|--------|
| E_{su} | 67,5 ‰ | 2 ‰ |
| f_{yd} | 391,3 N/mm ² | 3,5 |
| E_s | 200.000 N/mm ² | 15,87 |
| E_s/E_c | 15 | 0,8 |
| E_{syd} | 1,957 ‰ | 11 |
| $\sigma_{s,adm}$ | 255 N/mm ² | 0,6667 |
| τ_{c1} | 1,971 | |

Sollecitazioni

N_{Ed} = 11,48 kN
 M_{Ed} = 18,86 kNm

Metodo di calcolo

S.L.U. + S.L.U. - Metodo n

Verifica N° iterazioni: 4

Precompresso

Le tensioni sui materiali risultano pari a:
 $\sigma_c = 3,30 \text{ N/mm}^2 < 0,60 f_{ck} = 17,43 \text{ N/mm}^2$
 $\sigma_s = 93,39 \text{ N/mm}^2 < 0,80 f_{yk} = 360,00 \text{ N/mm}^2$
 La verifica risulta pertanto soddisfatta.

14.1.6 VERIFICA ALLO STATO LIMITE DI FESSURAZIONE

Per la verifica allo Stato Limite di fessurazione è stata utilizzata la procedura semplificata prevista dalla Circolare C.S.LL.PP. n.617 del 02.02.2009 – par. C4.1.2.2.4.6 – Tab. C4.1.II e C4.1.III.

Le condizioni considerate sono riportate nella tabella seguente.

| TABELLA C4.1.II - Diametri massimi delle barre per il controllo di fessurazione | | | |
|---|---|-----------------|-----------------|
| Tensione nell'acciaio σ_s [N/mm ²] | Diametro massimo \varnothing delle barre [mm] | | |
| | $w_3 = 0,40$ mm | $w_2 = 0,30$ mm | $w_1 = 0,20$ mm |
| 160 | 40 | 32 | 25 |
| 200 | 32 | 25 | 16 |
| 240 | 20 | 16 | 12 |
| 280 | 16 | 12 | 8 |
| 320 | 12 | 10 | 6 |
| 360 | 10 | 8 | 0 |

| TABELLA C4.1.III - Spaziatura massima delle barre per il controllo di fessurazione | | | |
|--|---|-----------------|-----------------|
| Tensione nell'acciaio σ_s [N/mm ²] | Spaziatura massima s delle barre delle barre [mm] | | |
| | $w_3 = 0,40$ mm | $w_2 = 0,30$ mm | $w_1 = 0,20$ mm |
| 160 | 300 | 300 | 200 |
| 200 | 300 | 250 | 150 |
| 240 | 250 | 200 | 100 |
| 280 | 200 | 150 | 50 |
| 320 | 150 | 100 | 0 |
| 360 | 100 | 50 | 0 |

CRITERI DI SCELTA DELLO STATO LIMITE DI FESSURAZIONE

I criteri di scelta dello Stato Limite di fessurazione sono definiti secondo quanto riportato dal D.M. 14.01.2008, par. 4.1.2.2.4.5, tab. 4.1.IV.

Condizioni ambientali: Armatura:

COMBINAZIONE ALLO S.L.E. QUASI PERMANENTE

| | | | |
|--|---------------------|------------------|----------------------|
| Stato limite: | | apertura fessure | |
| Ampiezza massima delle fessure: | $w_d \leq$ | w1 | |
| Tensione massima nell'acciaio calcolata: | $\sigma_{s,max}$ | 45,23 | [N/mm ²] |
| Diametro massimo delle barre di armature poste in opera: | \varnothing_{max} | 12 | [mm] |
| Spaziatura massima delle barre di armatura poste in opera: | s_{max} | 100,00 | [mm] |
| Diametro massimo delle barre di armatura consentito: | \varnothing_{max} | 25,00 | [mm] |
| Spaziatura massima delle barre di armatura consentita: | s_{max} | 200,00 | [mm] |

VERIFICA POSITIVA

COMBINAZIONE ALLO S.L.E. FREQUENTE

| | | | |
|--|---------------------|------------------|----------------------|
| Stato limite: | | apertura fessure | |
| Ampiezza massima delle fessure: | $w_d \leq$ | w2 | |
| Tensione massima nell'acciaio calcolata: | $\sigma_{s,max}$ | 78,39 | [N/mm ²] |
| Diametro massimo delle barre di armature poste in opera: | \varnothing_{max} | 12 | [mm] |
| Spaziatura massima delle barre di armatura poste in opera: | s_{max} | 100,00 | [mm] |
| Diametro massimo delle barre di armatura consentito: | \varnothing_{max} | 32,00 | [mm] |
| Spaziatura massima delle barre di armatura consentita: | s_{max} | 300,00 | [mm] |

VERIFICA POSITIVA

14.1.7 VERIFICA ALLO STATO LIMITE ULTIMO PER PRESSOFLESSIONE

La combinazione di carico maggiormente gravosa è risultata la combinazione **STR.80**.

L'azione normale di calcolo è assunta pari a $N_{sd} = 23,14$ kN.

Il momento flettente di calcolo è assunto pari a $M_{sd} = 26,70$ kN/m.

Verifica C.A. S.L.U. - File

File Materiali Opzioni Visualizza Progetto Sez. Rett. Sismica Normativa: NTC 2008

Titolo: _____

N° strati barre: 2 Zoom

| N° | b [cm] | h [cm] | N° | As [cm²] | d [cm] |
|----|--------|--------|----|----------|--------|
| 1 | 100 | 25 | 1 | 11,31 | 5,8 |
| | | | 2 | 11,31 | 19,2 |

Tipo Sezione
 Rettan.re Trapezi
 a T Circolare
 Rettangoli Coord.

Sollecitazioni
 S.L.U. Metodo n

N_{Ed} 23,14 0 kN
 M_{xEd} 26,70 0 kNm
 M_{yEd} 0 0

P.to applicazione N
 Centro Baricentro cls
 Coord.[cm] xN 0 yN 0

Tipo rottura
 Lato calcestruzzo - Acciaio snervato

Materiali
 B450C C28/35
 E_{su} 67,5 ‰ E_{c2} 2 ‰
 f_{yd} 391,3 N/mm² E_{cu} 3,5 ‰
 E_s 200.000 N/mm² f_{cd} 15,87 ‰
 E_s/E_c 15 f_{cc}/f_{cd} 0,8
 E_{syd} 1,957 ‰ σ_{c,adm} 11
 σ_{s,adm} 255 N/mm² τ_{co} 0,6667
 τ_{c1} 1,971

M_{xRd} 84,4 kN m
 σ_c -15,87 N/mm²
 σ_s 391,3 N/mm²
 ε_c 3,5 ‰
 ε_s 10,38 ‰
 d 19,2 cm
 x 4,842 x/d 0,2522
 δ 0,7552

Metodo di calcolo
 S.L.U.+ S.L.U.-
 Metodo n

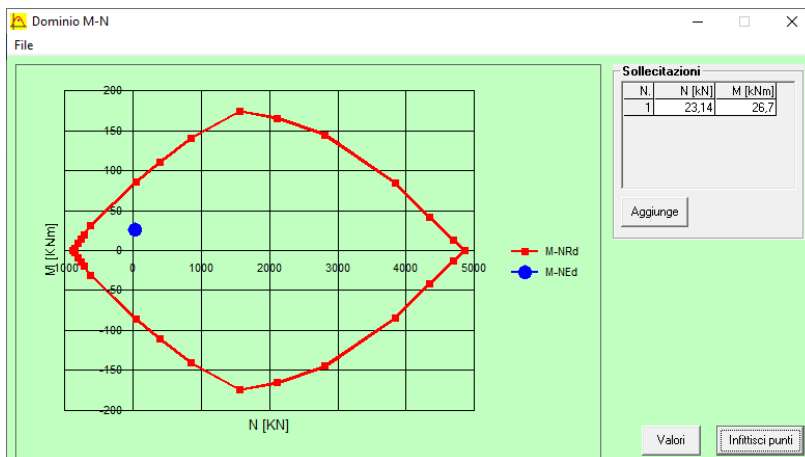
Tipo flessione
 Retta Deviata

N° rett. 100
 Calcola MRd Dominio M-N
 L₀ 0 cm Col. modello
 Precompresso

Il momento resistente risulta pari a:

$$M_{Rd} = 84,40 \text{ kN/m} > M_{sd} = 26,70 \text{ kN/m}$$

Nell'immagine successiva è riportato il dominio di resistenza della sezione:



La verifica risulta pertanto soddisfatta.

14.1.8 VERIFICA ALLO STATO LIMITE ULTIMO PER TAGLIO

La combinazione di carico maggiormente gravosa è risultata la combinazione **STR.33**.

L'azione tagliante di calcolo è assunta pari a **V_{Sd} = 108,06 kN**.

A favore di sicurezza non viene considerato il contributo dell'azione normale.

CARATTERISTICHE GEOMETRICHE DELLA SEZIONE

| | | | |
|------------------------------------|---|---------------|------|
| Base della sezione trasversale: | b | 100,00 | [cm] |
| Altezza della sezione trasversale: | h | 25,00 | [cm] |
| Copriferro netto: | c | 4,00 | [cm] |
| Altezza utile della sezione: | d | 21,00 | [cm] |

CARATTERISTICHE DEI MATERIALI

| | | | |
|--|-------------------------------------|--------|----------------------|
| Classe di resistenza del calcestruzzo: | <input type="text" value="C28/35"/> | | |
| Resistenza caratteristica cubica a compressione: | R _{ck} | 35,00 | [N/mm ²] |
| Resistenza caratteristica cilindrica a compressione: | f _{ck} | 29,05 | [N/mm ²] |
| Resistenza di calcolo a compressione: | f _{cd} | 16,46 | [N/mm ²] |
| Tipologia dell'acciaio da armatura: | <input type="text" value="B450C"/> | | |
| Tensione caratteristica di rottura: | f _{tk} | 540,00 | [N/mm ²] |
| Tensione caratteristica di snervamento: | f _{yk} | 450,00 | [N/mm ²] |
| Resistenza di calcolo: | f _{yd} | 391,30 | [N/mm ²] |

AZIONI SOLLECITANTI DI CALCOLO

| | | | |
|------------------------------|------------------|---------------|------|
| Azione tagliante di calcolo: | V _{S,d} | 108,06 | [kN] |
| Azione normale di calcolo: | N _{S,d} | 0,00 | [kN] |

ARMATURA LONGITUDINALE

| | n _{barre} | Ø _{barre} [mm] | A _{barra} [cm ²] | A _{s,tot} [cm ²] |
|---|--------------------|-------------------------|---------------------------------------|---------------------------------------|
| Primo strato di armatura tesa: | 10 | 12 | 1,13 | 11,30 |
| Infittimento primo strato di armatura tesa: | | | 0,00 | 0,00 |
| Secondo strato di armatura tesa: | | | 0,00 | 0,00 |
| Infittimento secondo strato di armatura tesa: | | | 0,00 | 0,00 |
| AREA TOTALE DELLE BARRE DI ARMATURA TESA | | | | 11,30 |

VERIFICA ALLO S.L.U. PER TAGLIO

La verifica allo S.L.U. per taglio viene condotta secondo quanto previsto dal D.M. 14.01.2008, par.4.1.2.1.3.1

$$V_{Rd} = \left\{ \frac{0,18 \cdot k \cdot (100 \cdot \rho_1 \cdot f_{ck})^{1/3}}{\gamma_c} + 0,15 \cdot \sigma_{cp} \right\} \cdot b_w \cdot d \geq (v_{\min} + 0,15 \cdot \sigma_{cp}) \cdot b_w \cdot d$$

| | | | |
|--|------------------|--------|----------------------|
| Coefficiente k: | k | 1,98 | |
| Coefficiente v _{min} : | v _{min} | 0,524 | |
| Rapporto geometrico di armatura longitudinale: | ρ ₁ | 0,0054 | |
| Tensione media di compressione nella sezione: | σ _{cp} | 0,000 | [N/mm ²] |
| Larghezza minima della sezione: | b _w | 100,00 | [cm] |

AZIONE TAGLIANTE RESISTENTE DELLA SEZIONE:

V_{R,d} **124,50** [kN]

COEFFICIENTE DI SICUREZZA:

F_S=V_{R,d}/V_{S,d} **1,15**

LA VERIFICA RISULTA POSITIVA

14.2 VERIFICHE DEI RITTI

Poiché i ritti sono armati in maniera costante, doppia e simmetrica lungo tutto il loro sviluppo, le verifiche verranno eseguite in corrispondenza delle sezioni maggiormente sollecitate.

14.2.1 DEFINIZIONE DELLE AZIONI SOLLECITANTI DI CALCOLO

Nella tabella successiva sono riportati i valori delle azioni sollecitanti maggiormente gravose per le differenti combinazioni di carico considerate.

Sono state prese in esame le seguenti combinazioni delle azioni sollecitanti:

- N_{max}
- N_{min}
- M_{max}
- M_{min}
- V_{max}
- V_{min}

| GRUPPO DI COMBINAZIONE | CONDIZIONE | ELEMENTO | COMBINAZIONE | N_{Sd} [kN] | V_{Sd} [kN] | M_{Sd} [kNm] |
|----------------------------|------------|----------|--------------|------------------|------------------|-------------------|
| SLE QUASI PERMANENTE | N_{max} | P.DX-1 | QP.12 | -57,09 | -11,42 | -6,52 |
| | N_{min} | P.SX-8 | QP.11 | -42,88 | -15,62 | 6,35 |
| | M_{max} | P.SX-1 | QP.12 | -51,01 | 26,81 | 11,98 |
| | M_{min} | P.DX-8 | QP.11 | -48,97 | 16,71 | -11,00 |
| | V_{max} | P.SX-1 | QP.12 | -51,01 | 26,81 | 11,98 |
| SLE FREQUENTE | N_{max} | P.DX-1 | FR.36 | -87,72 | -7,58 | -6,53 |
| | N_{min} | P.SX-1 | FR.59 | -38,54 | 35,52 | 12,11 |
| | M_{max} | P.SX-1 | FR.36 | -73,74 | 41,25 | 18,90 |
| | M_{min} | P.DX-8 | FR.35 | -79,59 | 22,93 | -17,55 |
| | V_{max} | P.SX-1 | FR.12 | -52,29 | 41,30 | 16,19 |
| SLE CARATTERISTICA | N_{max} | P.DX-1 | CAR.36 | -97,93 | -7,00 | -6,99 |
| | N_{min} | P.SX-8 | CAR.297 | -44,17 | -25,18 | 6,09 |
| | M_{max} | P.SX-1 | CAR.36 | -81,32 | 46,77 | 21,67 |
| | M_{min} | P.DX-8 | CAR.33 | -89,80 | 27,17 | -19,88 |
| | V_{max} | P.SX-1 | CAR.12 | -52,72 | 46,84 | 18,05 |
| GRUPPO DI COMBINAZIONE | CONDIZIONE | ELEMENTO | COMBINAZIONE | N_{Sd} [kN] | V_{Sd} [kN] | M_{Sd} [kNm] |
| SLU - STR | N_{max} | P.DX-1 | STR.36 | -138,64 | -10,11 | -9,53 |
| | N_{min} | P.SX-8 | STR.297 | -65,28 | -34,70 | 8,06 |
| | M_{max} | P.SX-1 | STR.36 | -115,44 | 65,61 | 30,03 |
| | M_{min} | P.DX-8 | STR.33 | -127,67 | 37,99 | -27,54 |
| | V_{max} | P.SX-1 | STR.12 | -76,83 | 65,69 | 25,14 |
| SLU - SISMA | N_{max} | P.DX-1 | SISMA-12 | -61,74 | -6,13 | -3,42 |
| | N_{min} | P.SX-8 | SISMA-11 | -38,24 | -12,89 | 3,19 |
| | M_{max} | P.SX-1 | SISMA-12 | -46,37 | 33,75 | 15,11 |
| | M_{min} | P.DX-8 | SISMA-11 | -53,61 | 21,09 | -14,18 |
| | V_{max} | P.SX-1 | SISMA-12 | -46,37 | 33,75 | 15,11 |

Con:

- N_{max} sono indicate le azioni normali di compressione massime.
- N_{min} sono indicate le azioni normali di compressione minime o di trazione.

14.2.2 SEZIONE ED ARMATURA DI VERIFICA

La sezione di verifica è rettangolare con base pari a 100 cm e altezza pari a 25.

L'armatura verticale (armatura di forza) è prevista come segue:

- Ø12/10 esterna
- Ø12/10 interna

Non sono previste armatura a taglio ma verranno disposte spille di legatura Ø12/40x20.

Il copriferro netto minimo è assunto pari a 40 mm

14.2.3 VERIFICA ALLO STATO LIMITE DI LIMITAZIONE DELLE TENSIONI – COMBINAZIONE QUASI PERMANENTE

La combinazione di carico maggiormente gravosa è risultata la combinazione **SLE-QP.12**

L'azione normale di calcolo è assunta pari a $N_{sd} = 51,01$ kN.

Il momento flettente di calcolo è assunto pari a $M_{sd} = 11,98$ kN/m.

Titolo : _____

N° strati barre Zoom

| N° | b [cm] | h [cm] | N° | As [cm²] | d [cm] |
|----|--------|--------|----|----------|--------|
| 1 | 100 | 25 | 1 | 11,31 | 5,8 |
| | | | 2 | 11,31 | 19,2 |

Sollecitazioni
 S.L.U. Metodo n

P.to applicazione N
 Centro Baricentro cls
 Coord.[cm] xN yN

Metodo di calcolo
 S.L.U.+ S.L.U.-
 Metodo n

Materiali

| B450C | | C28/35 | |
|------------------|---------------------------|------------------|--------|
| E_{su} | 67,5 ‰ | E_{c2} | 2 ‰ |
| f_{yd} | 391,3 N/mm ² | E_{cu} | 3,5 |
| E_s | 200.000 N/mm ² | f_{cd} | 15,87 |
| E_s/E_c | 15 | f_{cc}/f_{cd} | 0,8 |
| ϵ_{syd} | 1,957 ‰ | $\sigma_{c,adm}$ | 11 |
| $\sigma_{s,adm}$ | 255 N/mm ² | τ_{co} | 0,6667 |
| | | τ_{c1} | 1,971 |

σ_c -2,036 N/mm²
 σ_s 39,57 N/mm²
 ϵ_s 0,1979 ‰
 d 19,2 cm
 x 8,365 x/d 0,4357
 δ 0,9846

Verifica N° iterazioni:

Precompresso

Le tensioni sui materiali risultano pari a:

$$\sigma_c = 2,04 \text{ N/mm}^2 < 0,45 f_{ck} = 13,07 \text{ N/mm}^2$$

$$\sigma_s = 39,57 \text{ N/mm}^2 < 0,80 f_{yk} = 360,00 \text{ N/mm}^2$$

La verifica risulta pertanto soddisfatta.

14.2.4 VERIFICA ALLO STATO LIMITE DI LIMITAZIONE DELLE TENSIONI – COMBINAZIONE FREQUENTE

La combinazione di carico maggiormente gravosa è risultata la combinazione **SLE-FR.36**.

L'azione normale di calcolo è assunta pari a **N_{sd} = 73,74 kN**.

Il momento flettente di calcolo è assunto pari a **M_{sd} = 18,90 kN/m**.

Titolo: _____

N° strati barre: 2 **Zoom:** _____

| N° | b [cm] | h [cm] | N° | As [cm²] | d [cm] |
|----|--------|--------|----|----------|--------|
| 1 | 100 | 25 | 1 | 11,31 | 5,8 |
| | | | 2 | 11,31 | 19,2 |

Tipo Sezione:
 Rettan.re Trapezi
 a T Circolare
 Rettangoli Coord.

Sollecitazioni: S.L.U. **Metodo n**

N_{Ed}: 0 **73,74** kN
M_{xEd}: 0 **18,90** kNm
M_{yEd}: 0 **0**

P.to applicazione N:
 Centro Baricentro cls
 Coord.[cm] xN: 0 yN: 0

Metodo di calcolo:
 S.L.U.+ S.L.U.-
 Metodo n

Materiali:
B450C **C28/35**
 ε_{su} 67,5 ‰ ε_{c2} 2 ‰
 f_{yd} 391,3 N/mm² E_{cu} 3,5
 E_s 200.000 N/mm² f_{cd} 15,87
 E_s/E_c 15 f_{cc}/f_{cd} 0,8
 ε_{syd} 1,957 ‰ σ_{c,adm} 11
 σ_{s,adm} 255 N/mm² τ_{co} 0,6667
 τ_{c1} 1,971

σ_c -3,226 N/mm²
 σ_s 65,35 N/mm²
 ε_s 0,3268 ‰
 d 19,2 cm
 x 8,169 x/d 0,4255
 δ 0,9718

Verifica **N° iterazioni:** 4

Precompresso

Le tensioni sui materiali risultano pari a:

$$\sigma_c = 3,23 \text{ N/mm}^2 < 0,45 f_{ck} = 13,07 \text{ N/mm}^2$$

$$\sigma_s = 65,35 \text{ N/mm}^2 < 0,80 f_{yk} = 360,00 \text{ N/mm}^2$$

La verifica risulta pertanto soddisfatta.

14.2.5 VERIFICA ALLO STATO LIMITE DI LIMITAZIONE DELLE TENSIONI – COMBINAZIONE CARATTERISTICA

La combinazione di carico maggiormente gravosa è risultata la combinazione **SLE-CAR.36**.

L'azione normale di calcolo è assunta pari a **N_{Sd} = 81,32 kN**.

Il momento flettente di calcolo è assunto pari a **M_{Sd} = 21,67 kNm**.

Materiali

| Proprietà | B450C | C28/35 |
|------------------|---------------------------|--------|
| E_{su} | 67,5 ‰ | 2 ‰ |
| f_{yd} | 391,3 N/mm ² | 3,5 |
| E_s | 200.000 N/mm ² | 15,87 |
| E_s/E_c | 15 | 0,8 |
| E_{syd} | 1,957 ‰ | 11 |
| $\sigma_{s,adm}$ | 255 N/mm ² | 0,6667 |
| τ_{c1} | 1,971 | |

Sollecitazioni

S.L.U. Metodo n

N_{Ed} 81,32 kN
 M_{Ed} 21,67 kNm
 M_{yEd} 0

Metodo di calcolo

S.L.U.+ S.L.U.-
 Metodo n

Verifica N iterazioni: 4

Precompresso

Le tensioni sui materiali risultano pari a:

$$\sigma_c = 3,70 \text{ N/mm}^2 < 0,60 f_{ck} = 17,43 \text{ N/mm}^2$$

$$\sigma_s = 76,34 \text{ N/mm}^2 < 0,80 f_{yk} = 360,00 \text{ N/mm}^2$$

La verifica risulta pertanto soddisfatta.

14.2.6 VERIFICA ALLO STATO LIMITE DI FESSURAZIONE

Per la verifica allo Stato Limite di fessurazione è stata utilizzata la procedura semplificata prevista dalla Circolare C.S.LL.PP. n.617 del 02.02.2009 – par. C4.1.2.2.4.6 – Tab. C4.1.II e C4.1.III.

Le condizioni considerate sono riportate nella tabella seguente.

| TABELLA C4.1.II - Diametri massimi delle barre per il controllo di fessurazione | | | |
|---|---|-----------------|-----------------|
| Tensione nell'acciaio σ_s [N/mm ²] | Diametro massimo \varnothing delle barre [mm] | | |
| | $w_3 = 0,40$ mm | $w_2 = 0,30$ mm | $w_1 = 0,20$ mm |
| 160 | 40 | 32 | 25 |
| 200 | 32 | 25 | 16 |
| 240 | 20 | 16 | 12 |
| 280 | 16 | 12 | 8 |
| 320 | 12 | 10 | 6 |
| 360 | 10 | 8 | 0 |

| TABELLA C4.1.III - Spaziatura massima delle barre per il controllo di fessurazione | | | |
|--|---|-----------------|-----------------|
| Tensione nell'acciaio σ_s [N/mm ²] | Spaziatura massima s delle barre delle barre [mm] | | |
| | $w_3 = 0,40$ mm | $w_2 = 0,30$ mm | $w_1 = 0,20$ mm |
| 160 | 300 | 300 | 200 |
| 200 | 300 | 250 | 150 |
| 240 | 250 | 200 | 100 |
| 280 | 200 | 150 | 50 |
| 320 | 150 | 100 | 0 |
| 360 | 100 | 50 | 0 |

CRITERI DI SCELTA DELLO STATO LIMITE DI FESSURAZIONE

I criteri di scelta dello Stato Limite di fessurazione sono definiti secondo quanto riportato dal D.M. 14.01.2008, par. 4.1.2.2.4.5, tab. 4.1.IV.

Condizioni ambientali: Armatura:

COMBINAZIONE ALLO S.L.E. QUASI PERMANENTE

| | | | |
|--|---------------------|------------------|----------------------|
| Stato limite: | | apertura fessure | |
| Ampiezza massima delle fessure: | $w_d \leq$ | w1 | |
| Tensione massima nell'acciaio calcolata: | $\sigma_{s,max}$ | 39,57 | [N/mm ²] |
| Diametro massimo delle barre di armature poste in opera: | \varnothing_{max} | 12 | [mm] |
| Spaziatura massima delle barre di armatura poste in opera: | s_{max} | 100,00 | [mm] |
| Diametro massimo delle barre di armatura consentito: | \varnothing_{max} | 25,00 | [mm] |
| Spaziatura massima delle barre di armatura consentita: | s_{max} | 200,00 | [mm] |

VERIFICA POSITIVA

COMBINAZIONE ALLO S.L.E. FREQUENTE

| | | | |
|--|---------------------|------------------|----------------------|
| Stato limite: | | apertura fessure | |
| Ampiezza massima delle fessure: | $w_d \leq$ | w2 | |
| Tensione massima nell'acciaio calcolata: | $\sigma_{s,max}$ | 65,35 | [N/mm ²] |
| Diametro massimo delle barre di armature poste in opera: | \varnothing_{max} | 12 | [mm] |
| Spaziatura massima delle barre di armatura poste in opera: | s_{max} | 100,00 | [mm] |
| Diametro massimo delle barre di armatura consentito: | \varnothing_{max} | 32,00 | [mm] |
| Spaziatura massima delle barre di armatura consentita: | s_{max} | 300,00 | [mm] |

VERIFICA POSITIVA

14.2.7 VERIFICA ALLO STATO LIMITE ULTIMO PER PRESSOFLESSIONE

La combinazione di carico maggiormente gravosa è risultata la combinazione **STR.36**.

L'azione normale di calcolo è assunta pari a **$N_{sd} = 115,44$ kN**.

Il momento flettente di calcolo è assunto pari a **$M_{sd} = 30,03$ kN/m**.

Verifica C.A. S.L.U. - File

File Materiali Opzioni Visualizza Progetto Sez. Rett. Sismica Normativa: NTC 2008 ?

Titolo: _____

N° strati barre: 2 Zoom

| N° | b [cm] | h [cm] | N° | As [cm²] | d [cm] |
|----|--------|--------|----|----------|--------|
| 1 | 100 | 25 | 1 | 11,31 | 5,8 |
| | | | 2 | 11,31 | 19,2 |

Tipologia Sezione
 Rettan.re Trapezi
 a T Circolare
 Rettangoli Coord.

Sollecitazioni
 S.L.U. Metodo n
 N Ed: 115,44 kN
 M xEd: 30,03 kNm
 M yEd: 0 kNm

P.to applicazione N
 Centro Baricentro cls
 Coord.[cm] xN: 0 yN: 0

Materiali
 B450C C28/35
 E_{su} : 67,5 ‰ E_{c2} : 2 ‰
 f_{yd} : 391,3 N/mm² E_{cu} : 3,5 ‰
 E_s : 200.000 N/mm² f_{cd} : 15,87 ‰
 E_s/E_c : 15 f_{cc}/f_{cd} : 0,8
 E_{syd} : 1,957 ‰ $\sigma_{c,adm}$: 11
 $\sigma_{s,adm}$: 255 N/mm² τ_{co} : 0,6667
 τ_{c1} : 1,971

Metodo di calcolo
 S.L.U.+ S.L.U.-
 Metodo n

Tipologia flessione
 Retta Deviata

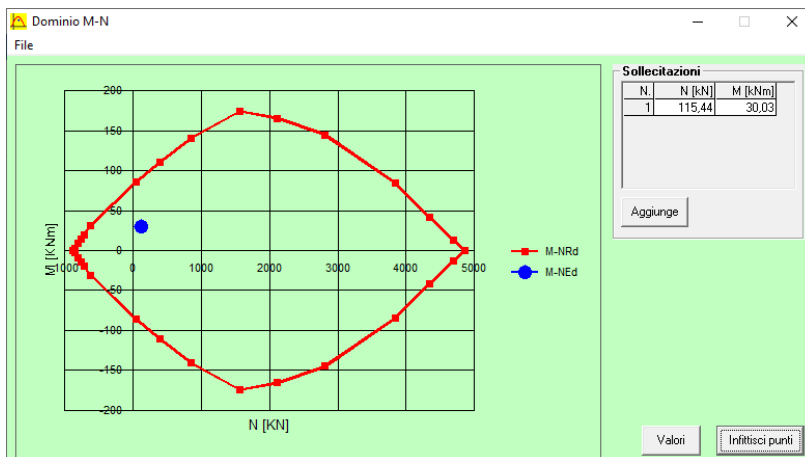
Parametri di calcolo
 M_{xRd} : 91,21 kNm
 σ_c : -15,87 N/mm²
 σ_s : 391,3 N/mm²
 ϵ_c : 3,5 ‰
 ϵ_s : 9,582 ‰
 d: 19,2 cm
 x: 5,137 x/d: 0,2675
 δ : 0,7744

Calcola MRd Dominio M-N
 L0: 0 cm Col. modello
 Precompresso

Il momento resistente risulta pari a:

$M_{Rd} = 91,21$ kN/m > $M_{sd} = 30,03$ kN/m.

Nell'immagine successiva è riportato il dominio di resistenza della sezione:



La verifica risulta pertanto soddisfatta.

14.2.8 VERIFICA ALLO STATO LIMITE ULTIMO PER TAGLIO

La combinazione di carico maggiormente gravosa è risultata la combinazione **STR.12**.

L'azione tagliante di calcolo è assunta pari a $V_{S,d} = 65,69$ kN.

A favore di sicurezza non viene considerato il contributo dell'azione normale.

CARATTERISTICHE GEOMETRICHE DELLA SEZIONE

| | | | |
|------------------------------------|---|--------|------|
| Base della sezione trasversale: | b | 100,00 | [cm] |
| Altezza della sezione trasversale: | h | 25,00 | [cm] |
| Copriferro netto: | c | 4,00 | [cm] |
| Altezza utile della sezione: | d | 21,00 | [cm] |

CARATTERISTICHE DEI MATERIALI

| | | | |
|--|----------|--------|----------------------|
| Classe di resistenza del calcestruzzo: | C28/35 | | |
| Resistenza caratteristica cubica a compressione: | R_{ck} | 35,00 | [N/mm ²] |
| Resistenza caratteristica cilindrica a compressione: | f_{ck} | 29,05 | [N/mm ²] |
| Resistenza di calcolo a compressione: | f_{cd} | 16,46 | [N/mm ²] |
| Tipologia dell'acciaio da armatura: | B450C | | |
| Tensione caratteristica di rottura: | f_{tk} | 540,00 | [N/mm ²] |
| Tensione caratteristica di snervamento: | f_{yk} | 450,00 | [N/mm ²] |
| Resistenza di calcolo: | f_{yd} | 391,30 | [N/mm ²] |

AZIONI SOLLECITANTI DI CALCOLO

| | | | |
|------------------------------|-----------|-------|------|
| Azione tagliante di calcolo: | $V_{S,d}$ | 65,69 | [kN] |
| Azione normale di calcolo: | $N_{S,d}$ | 0,00 | [kN] |

ARMATURA LONGITUDINALE

| | n_{barre} | \varnothing_{barre} [mm] | A_{barra} [cm ²] | $A_{s,tot}$ [cm ²] |
|---|-------------|----------------------------|--------------------------------|--------------------------------|
| Primo strato di armatura tesa: | 10 | 12 | 1,13 | 11,30 |
| Infittimento primo strato di armatura tesa: | | | 0,00 | 0,00 |
| Secondo strato di armatura tesa: | | | 0,00 | 0,00 |
| Infittimento secondo strato di armatura tesa: | | | 0,00 | 0,00 |
| AREA TOTALE DELLE BARRE DI ARMATURA TESA | | | | 11,30 |

VERIFICA ALLO S.L.U. PER TAGLIO

La verifica allo S.L.U. per taglio viene condotta secondo quanto previsto dal D.M. 14.01.2008, par.4.1.2.1.3.1

$$V_{Rd} = \left\{ \frac{0,18 \cdot k \cdot (100 \cdot \rho_1 \cdot f_{ck})^{1/3}}{\gamma_c} + 0,15 \cdot \sigma_{cp} \right\} \cdot b_w \cdot d \geq (v_{min} + 0,15 \cdot \sigma_{cp}) \cdot b_w \cdot d$$

| | | | |
|--|---------------|--------|----------------------|
| Coefficiente k: | k | 1,98 | |
| Coefficiente v_{min} : | v_{min} | 0,524 | |
| Rapporto geometrico di armatura longitudinale: | ρ_1 | 0,0054 | |
| Tensione media di compressione nella sezione: | σ_{cp} | 0,000 | [N/mm ²] |
| Larghezza minima della sezione: | b_w | 100,00 | [cm] |

| | | | |
|--|---------------------------|--------|------|
| AZIONE TAGLIANTE RESISTENTE DELLA SEZIONE: | $V_{R,d}$ | 124,50 | [kN] |
| COEFFICIENTE DI SICUREZZA: | $F_S = V_{R,d} / V_{S,d}$ | 1,90 | |

LA VERIFICA RISULTA POSITIVA

14.3 VERIFICHE SOLETTA INFERIORE

Poiché la soletta è armata in maniera costante, doppia e simmetrica lungo tutto il suo sviluppo, le verifiche verranno eseguite in corrispondenza delle sezioni maggiormente sollecitate.

14.3.1 DEFINIZIONE DELLE AZIONI SOLLECITANTI DI CALCOLO

Nella tabella successiva sono riportati i valori delle azioni sollecitanti maggiormente gravose per le differenti combinazioni di carico considerate.

Sono state prese in esame le seguenti combinazioni delle azioni sollecitanti:

- N_{max}
- N_{min}
- M_{max}
- M_{min}
- V_{max}
- V_{min}

| GRUPPO DI COMBINAZIONE | CONDIZIONE | ELEMENTO | COMBINAZIONE | N_{Sd} [kN] | V_{Sd} [kN] | M_{Sd} [kNm] |
|----------------------------|------------|----------|--------------|------------------|------------------|-------------------|
| SLE QUASI PERMANENTE | N_{max} | z | QP.12 | -30,31 | 47,94 | 9,67 |
| | N_{min} | S.I.-8 | QP.9 | -10,73 | -48,68 | -6,06 |
| | M_{max} | S.I.-1 | QP.12 | -30,31 | 47,94 | 9,67 |
| | M_{min} | S.I.-4 | QP.5 | -13,58 | 7,41 | -14,74 |
| | V_{max} | S.I.-8 | QP.12 | -15,39 | -48,72 | -1,19 |
| SLE FREQUENTE | N_{max} | S.I.-1 | FR.12 | -45,39 | 52,20 | 15,28 |
| | N_{min} | S.I.-8 | FR.57 | -5,40 | -42,31 | -10,06 |
| | M_{max} | S.I.-1 | FR.36 | -45,35 | 70,93 | 15,64 |
| | M_{min} | S.I.-6 | FR.81 | -15,73 | -17,36 | -22,23 |
| | V_{max} | S.I.-8 | FR.84 | -11,16 | -74,38 | -6,46 |
| SLE CARATTERISTICA | N_{max} | S.I.-1 | CAR.12 | -51,12 | 53,62 | 17,69 |
| | N_{min} | S.I.-8 | CAR.369 | -2,97 | -74,33 | -14,06 |
| | M_{max} | S.I.-1 | CAR.324 | -48,87 | 70,95 | 18,37 |
| | M_{min} | S.I.-6 | CAR.81 | -15,89 | -17,77 | -25,27 |
| | V_{max} | S.I.-8 | CAR.84 | -11,07 | -82,27 | -7,59 |
| GRUPPO DI COMBINAZIONE | CONDIZIONE | ELEMENTO | COMBINAZIONE | N_{Sd} [kN] | V_{Sd} [kN] | M_{Sd} [kNm] |
| SLU - STR | N_{max} | S.I.-1 | STR.12 | -71,80 | 77,63 | 24,33 |
| | N_{min} | S.I.-8 | STR.369 | -6,13 | -105,90 | -18,62 |
| | M_{max} | S.I.-1 | STR.36 | -71,71 | 111,36 | 24,99 |
| | M_{min} | S.I.-6 | STR.81 | -23,63 | -25,69 | -35,01 |
| | V_{max} | S.I.-8 | STR.84 | -15,73 | -116,67 | -11,13 |
| SLU - SISMA | N_{max} | S.I.-1 | SISMA-12 | -36,94 | 47,25 | 10,60 |
| | N_{min} | S.I.-8 | SISMA-9 | -6,07 | -49,80 | -10,05 |
| | M_{max} | S.I.-1 | SISMA-12 | -36,88 | 46,82 | 13,83 |
| | M_{min} | S.I.-6 | SISMA-9 | -13,51 | -6,42 | -16,19 |
| | V_{max} | S.I.-8 | SISMA-12 | -10,73 | -49,84 | -5,18 |

Con:

- N_{max} sono indicate le azioni normali di compressione massime.
- N_{min} sono indicate le azioni normali di compressione minime o di trazione.

14.3.2 SEZIONE ED ARMATURA DI VERIFICA

La sezione di verifica è rettangolare con base pari a 100 cm e altezza pari a 25.

L'armatura orizzontale (armatura di forza) è prevista come segue:

- Ø12/10 esterna
- Ø12/10 interna

Per l'armatura a taglio verranno predisposte delle spille Ø12/20x20.

Il copriferro netto minimo è assunto pari a 40 mm

14.3.3 VERIFICA ALLO STATO LIMITE DI LIMITAZIONE DELLE TENSIONI – COMBINAZIONE QUASI PERMANENTE

La combinazione di carico maggiormente gravosa è risultata la combinazione **SLE-QP.5**

L'azione normale di calcolo è assunta pari a $N_{sd} = 13,58$ kN.

Il momento flettente di calcolo è assunto pari a $M_{sd} = -14,74$ kN/m.

The screenshot shows a software window titled "Verifica C.A. S.L.U. - File". It contains several input fields and tables:

- Titolo:** (empty)
- N° strati barre:** 2
- Table 1:**

| N° | b [cm] | h [cm] |
|----|--------|--------|
| 1 | 100 | 25 |
- Table 2:**

| N° | As [cm²] | d [cm] |
|----|----------|--------|
| 1 | 11,31 | 5,8 |
| 2 | 11,31 | 19,2 |
- Sollecitazioni:** S.L.U. Metodo n
- P.to applicazione N:** Centro
- Metodo di calcolo:** Metodo n
- Materiali:**
 - B450C:** $E_{su} = 67,5$ ‰, $f_{yd} = 391,3$ N/mm², $E_s = 200.000$ N/mm², $E_s/E_c = 15$, $E_{syd} = 1,957$ ‰, $\sigma_{s,adm} = 255$ N/mm²
 - C28/35:** $E_{c2} = 2$ ‰, $E_{cu} = 3,5$, $f_{cd} = 15,87$, $f_{cc}/f_{cd} = 0,8$, $\sigma_{c,adm} = 11$, $\tau_{co} = 0,6667$, $\tau_{c1} = 1,971$
- Stress Results:** $\sigma_c = -2,578$ N/mm², $\sigma_s = 70,84$ N/mm²
- Strain Results:** $\epsilon_s = 0,3542$ ‰
- Dimensions:** $d = 19,2$ cm, $x/d = 6,78$, $x/d = 0,3531$, $\delta = 0,8814$
- Buttons:** Verifica, Precompresso
- Iterations:** N° iterazioni: 4

Le tensioni sui materiali risultano pari a:

$$\sigma_c = 2,58 \text{ N/mm}^2 < 0,45 f_{ck} = 13,07 \text{ N/mm}^2$$

$$\sigma_s = 70,84 \text{ N/mm}^2 < 0,80 f_{yk} = 360,00 \text{ N/mm}^2$$

La verifica risulta pertanto soddisfatta.

14.3.4 VERIFICA ALLO STATO LIMITE DI LIMITAZIONE DELLE TENSIONI – COMBINAZIONE FREQUENTE

La combinazione di carico maggiormente gravosa è risultata la combinazione **SLE-FR.81**.

L'azione normale di calcolo è assunta pari a $N_{sd} = 15,73$ kN.

Il momento flettente di calcolo è assunto pari a $M_{sd} = -22,23$ kN/m.

Materiali

| | |
|--|-----------------------|
| B450C | C28/35 |
| ϵ_{su} 67,5 ‰ | ϵ_{c2} 2 ‰ |
| f_{yd} 391,3 N/mm ² | ϵ_{cu} 3,5 ‰ |
| E_s 200.000 N/mm ² | f_{cd} 15,87 |
| E_s/E_c 15 | f_{cc}/f_{cd} 0,8 |
| ϵ_{syd} 1,957 ‰ | $\sigma_{c,adm}$ 11 |
| $\sigma_{s,adm}$ 255 N/mm ² | τ_{co} 0,6667 |
| | τ_{c1} 1,971 |

Metodo di calcolo

- S.L.U. +
- S.L.U. -
- Metodo n

Verifica

N* iterazioni: 4

Precompresso

Le tensioni sui materiali risultano pari a:

$$\sigma_c = 3,89 \text{ N/mm}^2 < 0,45 f_{ck} = 13,07 \text{ N/mm}^2$$

$$\sigma_s = 109,10 \text{ N/mm}^2 < 0,80 f_{yk} = 360,00 \text{ N/mm}^2$$

La verifica risulta pertanto soddisfatta.

14.3.5 VERIFICA ALLO STATO LIMITE DI LIMITAZIONE DELLE TENSIONI – COMBINAZIONE CARATTERISTICA

La combinazione di carico maggiormente gravosa è risultata la combinazione **SLE-CAR.81**.

L'azione normale di calcolo è assunta pari a **N_{Sd} = 15,89 kN**.

Il momento flettente di calcolo è assunto pari a **M_{Sd} = -25,27 kN/m**.

Materiali

| Proprietà | B450C | C28/35 |
|------------------|---------------------------|--------|
| E_{su} | 67,5 ‰ | 2 ‰ |
| f_{yd} | 391,3 N/mm ² | 3,5 |
| E_s | 200.000 N/mm ² | 15,87 |
| E_s/E_c | 15 | 0,8 |
| E_{syd} | 1,957 ‰ | 11 |
| $\sigma_{s,adm}$ | 255 N/mm ² | 0,6667 |
| τ_{c1} | 1,971 | |

P.to applicazione N

$N = 15,89$ kN
 $M = -25,27$ kNm

Metodo di calcolo

S.L.U. + S.L.U. - Metodo n

Verifica N° iterazioni: 4 Precompresso

Le tensioni sui materiali risultano pari a:

$$\sigma_c = 4,42 \text{ N/mm}^2 < 0,60 f_{ck} = 17,43 \text{ N/mm}^2$$

$$\sigma_s = 124,90 \text{ N/mm}^2 < 0,80 f_{yk} = 360,00 \text{ N/mm}^2$$

La verifica risulta pertanto soddisfatta.

14.3.6 VERIFICA ALLO STATO LIMITE DI FESSURAZIONE

Per la verifica allo Stato Limite di fessurazione è stata utilizzata la procedura semplificata prevista dalla Circolare C.S.LL.PP. n.617 del 02.02.2009 – par. C4.1.2.2.4.6 – Tab. C4.1.II e C4.1.III.

Le condizioni considerate sono riportate nella tabella seguente.

| TABELLA C4.1.II - Diametri massimi delle barre per il controllo di fessurazione | | | |
|---|---|-----------------|-----------------|
| Tensione nell'acciaio σ_s [N/mm ²] | Diametro massimo \varnothing delle barre [mm] | | |
| | $w_3 = 0,40$ mm | $w_2 = 0,30$ mm | $w_1 = 0,20$ mm |
| 160 | 40 | 32 | 25 |
| 200 | 32 | 25 | 16 |
| 240 | 20 | 16 | 12 |
| 280 | 16 | 12 | 8 |
| 320 | 12 | 10 | 6 |
| 360 | 10 | 8 | 0 |

| TABELLA C4.1.III - Spaziatura massima delle barre per il controllo di fessurazione | | | |
|--|---|-----------------|-----------------|
| Tensione nell'acciaio σ_s [N/mm ²] | Spaziatura massima s delle barre delle barre [mm] | | |
| | $w_3 = 0,40$ mm | $w_2 = 0,30$ mm | $w_1 = 0,20$ mm |
| 160 | 300 | 300 | 200 |
| 200 | 300 | 250 | 150 |
| 240 | 250 | 200 | 100 |
| 280 | 200 | 150 | 50 |
| 320 | 150 | 100 | 0 |
| 360 | 100 | 50 | 0 |

CRITERI DI SCELTA DELLO STATO LIMITE DI FESSURAZIONE

I criteri di scelta dello Stato Limite di fessurazione sono definiti secondo quanto riportato dal D.M. 14.01.2008, par. 4.1.2.2.4.5, tab. 4.1.IV.

Condizioni ambientali: Armatura:

COMBINAZIONE ALLO S.L.E. QUASI PERMANENTE

| | | | |
|--|---------------------|------------------|----------------------|
| Stato limite: | | apertura fessure | |
| Ampiezza massima delle fessure: | $w_d \leq$ | w1 | |
| Tensione massima nell'acciaio calcolata: | $\sigma_{s,max}$ | 70,84 | [N/mm ²] |
| Diametro massimo delle barre di armature poste in opera: | \varnothing_{max} | 12 | [mm] |
| Spaziatura massima delle barre di armatura poste in opera: | s_{max} | 100,00 | [mm] |
| Diametro massimo delle barre di armatura consentito: | \varnothing_{max} | 25,00 | [mm] |
| Spaziatura massima delle barre di armatura consentita: | s_{max} | 200,00 | [mm] |

VERIFICA POSITIVA

COMBINAZIONE ALLO S.L.E. FREQUENTE

| | | | |
|--|---------------------|------------------|----------------------|
| Stato limite: | | apertura fessure | |
| Ampiezza massima delle fessure: | $w_d \leq$ | w2 | |
| Tensione massima nell'acciaio calcolata: | $\sigma_{s,max}$ | 109,10 | [N/mm ²] |
| Diametro massimo delle barre di armature poste in opera: | \varnothing_{max} | 12 | [mm] |
| Spaziatura massima delle barre di armatura poste in opera: | s_{max} | 100,00 | [mm] |
| Diametro massimo delle barre di armatura consentito: | \varnothing_{max} | 32,00 | [mm] |
| Spaziatura massima delle barre di armatura consentita: | s_{max} | 300,00 | [mm] |

VERIFICA POSITIVA

14.3.7 VERIFICA ALLO STATO LIMITE ULTIMO PER PRESSOFLESSIONE

La combinazione di carico maggiormente gravosa è risultata la combinazione **STR.81**.

L'azione normale di calcolo è assunta pari a $N_{Sd} = 23,63$ kN.

Il momento flettente di calcolo è assunto pari a $M_{Sd} = -35,01$ kN/m.

Verifica C.A. S.L.U. - File

File Materiali Opzioni Visualizza Progetto Sez. Rett. Sismica Normativa: NTC 2008 ?

Titolo: _____

N° strati barre: 2 Zoom

| N° | b [cm] | h [cm] | N° | As [cm²] | d [cm] |
|----|--------|--------|----|----------|--------|
| 1 | 100 | 25 | 1 | 11,31 | 5,8 |
| | | | 2 | 11,31 | 19,2 |

Sollecitazioni
 S.L.U. Metodo n

N_{Ed} 23,63 0 kN
 M_{xEd} -35,01 0 kNm
 M_{yEd} 0 0

Materiali
 B450C C28/35
 E_{su} 67,5 ‰ E_{c2} 2 ‰
 f_{yd} 391,3 N/mm² E_{cu} 3,5 ‰
 E_s 200.000 N/mm² f_{cd} 15,87 ‰
 E_s/E_c 15 f_{cc}/f_{cd} 0,8
 E_{syd} 1,957 ‰ σ_{c,adm} 11
 σ_{s,adm} 255 N/mm² τ_{co} 0,6667
 τ_{c1} 1,971

Metodo di calcolo
 S.L.U. + S.L.U. -
 Metodo n

Tipo flessione
 Retta Deviata

N° rett. 100

Calcola MRd Dominio M-N

L₀ 0 cm Col. modello

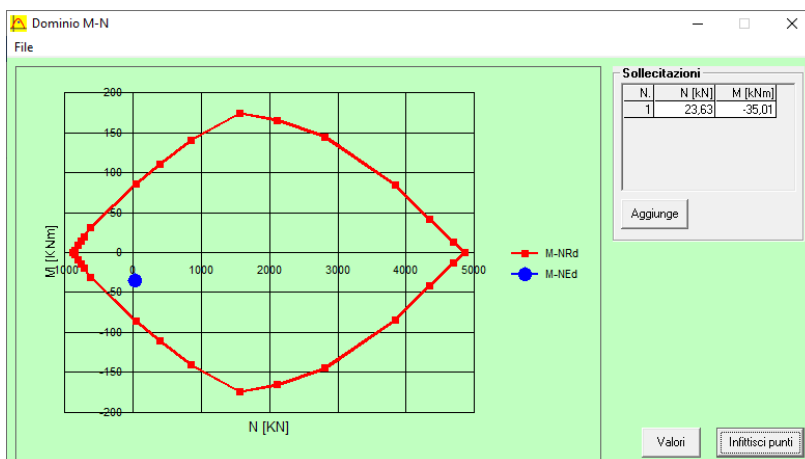
Precompresso

M_{xRd} -84,44 kN m
 σ_c -15,87 N/mm²
 σ_s 391,3 N/mm²
 ε_c 3,5 ‰
 ε_s 10,37 ‰
 d 19,2 cm
 x 4,843 x/d 0,2523
 δ 0,7553

Il momento resistente risulta pari a:

$M_{Rd} = -84,44$ kN/m > $M_{Sd} = -35,01$ kN/m.

Nell'immagine successiva è riportato il dominio di resistenza della sezione:



La verifica risulta pertanto soddisfatta.

14.3.8 VERIFICA ALLO STATO LIMITE ULTIMO PER TAGLIO

La combinazione di carico maggiormente gravosa è risultata la combinazione **STR.84**.

L'azione tagliante di calcolo è assunta pari a **V_{Sd} = 116,67 kN**.

A favore di sicurezza non viene considerato il contributo dell'azione normale.

CARATTERISTICHE GEOMETRICHE DELLA SEZIONE

| | | | |
|------------------------------------|---|--------|------|
| Base della sezione trasversale: | b | 100,00 | [cm] |
| Altezza della sezione trasversale: | h | 25,00 | [cm] |
| Copriferro netto: | c | 4,00 | [cm] |
| Altezza utile della sezione: | d | 21,00 | [cm] |

CARATTERISTICHE DEI MATERIALI

| | | | |
|--|-----------------|--------|----------------------|
| Classe di resistenza del calcestruzzo: | C28/35 | | |
| Resistenza caratteristica cubica a compressione: | R _{ck} | 35,00 | [N/mm ²] |
| Resistenza caratteristica cilindrica a compressione: | f _{ck} | 29,05 | [N/mm ²] |
| Resistenza di calcolo a compressione: | f _{cd} | 16,46 | [N/mm ²] |
| Tipologia dell'acciaio da armatura: | B450C | | |
| Tensione caratteristica di rottura: | f _{tk} | 540,00 | [N/mm ²] |
| Tensione caratteristica di snervamento: | f _{yk} | 450,00 | [N/mm ²] |
| Resistenza di calcolo: | f _{yd} | 391,30 | [N/mm ²] |

AZIONI SOLLECITANTI DI CALCOLO

| | | | |
|------------------------------|------------------|--------|------|
| Azione tagliante di calcolo: | V _{S,d} | 116,67 | [kN] |
| Azione normale di calcolo: | N _{S,d} | 0,00 | [kN] |

ARMATURA LONGITUDINALE

| | n _{barre} | Ø _{barre} [mm] | A _{barra} [cm ²] | A _{s,tot} [cm ²] |
|---|--------------------|-------------------------|---------------------------------------|---------------------------------------|
| Primo strato di armatura tesa: | 10 | 12 | 1,13 | 11,30 |
| Infittimento primo strato di armatura tesa: | | | 0,00 | 0,00 |
| Secondo strato di armatura tesa: | | | 0,00 | 0,00 |
| Infittimento secondo strato di armatura tesa: | | | 0,00 | 0,00 |
| AREA TOTALE DELLE BARRE DI ARMATURA TESA | | | | 11,30 |

VERIFICA ALLO S.L.U. PER TAGLIO

La verifica allo S.L.U. per taglio viene condotta secondo quanto previsto dal D.M. 14.01.2008, par.4.1.2.1.3.1

$$V_{Rd} = \left\{ \frac{0,18 \cdot k \cdot (100 \cdot \rho_1 \cdot f_{ck})^{1/3}}{\gamma_c} + 0,15 \cdot \sigma_{cp} \right\} \cdot b_w \cdot d \geq (v_{\min} + 0,15 \cdot \sigma_{cp}) \cdot b_w \cdot d$$

| | | | |
|--|------------------|--------|----------------------|
| Coefficiente k: | k | 1,98 | |
| Coefficiente v _{min} : | v _{min} | 0,524 | |
| Rapporto geometrico di armatura longitudinale: | ρ ₁ | 0,0054 | |
| Tensione media di compressione nella sezione: | σ _{cp} | 0,000 | [N/mm ²] |
| Larghezza minima della sezione: | b _w | 100,00 | [cm] |

AZIONE TAGLIANTE RESISTENTE DELLA SEZIONE:

COEFFICIENTE DI SICUREZZA:

| | | |
|--|--------|------|
| V _{R,d} | 124,50 | [kN] |
| F _S =V _{R,d} /V _{S,d} | 1,07 | |

LA VERIFICA RISULTA POSITIVA