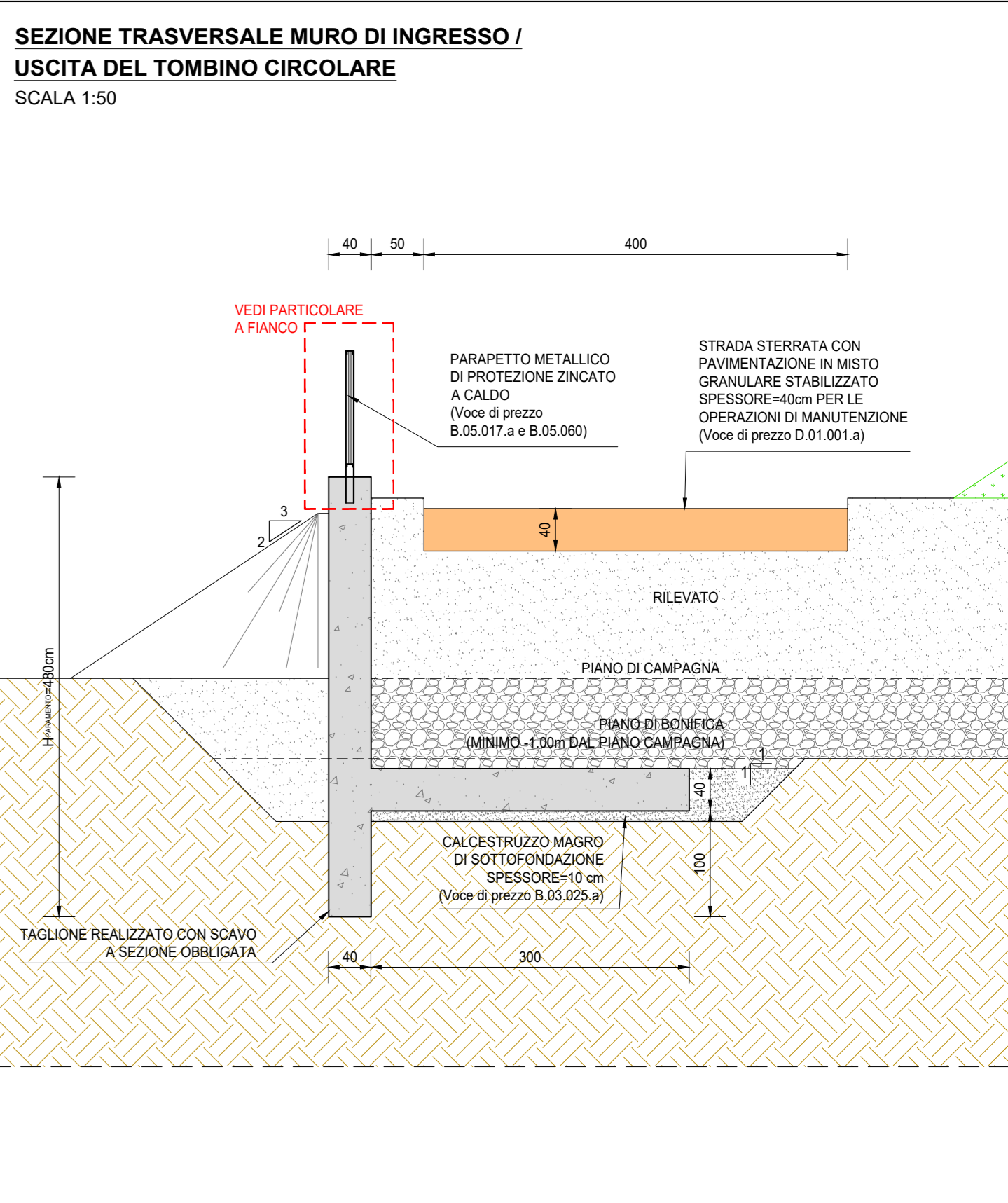
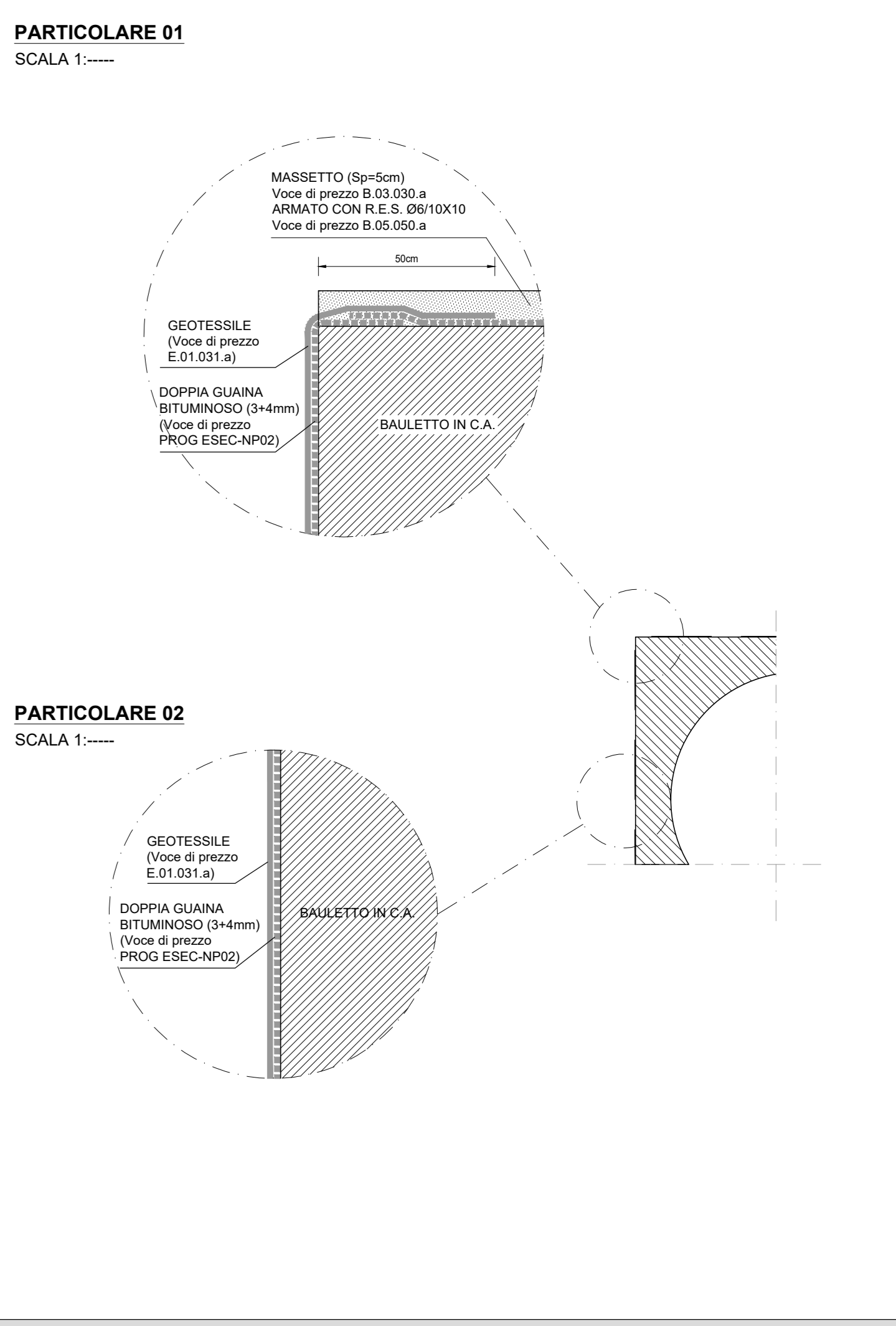
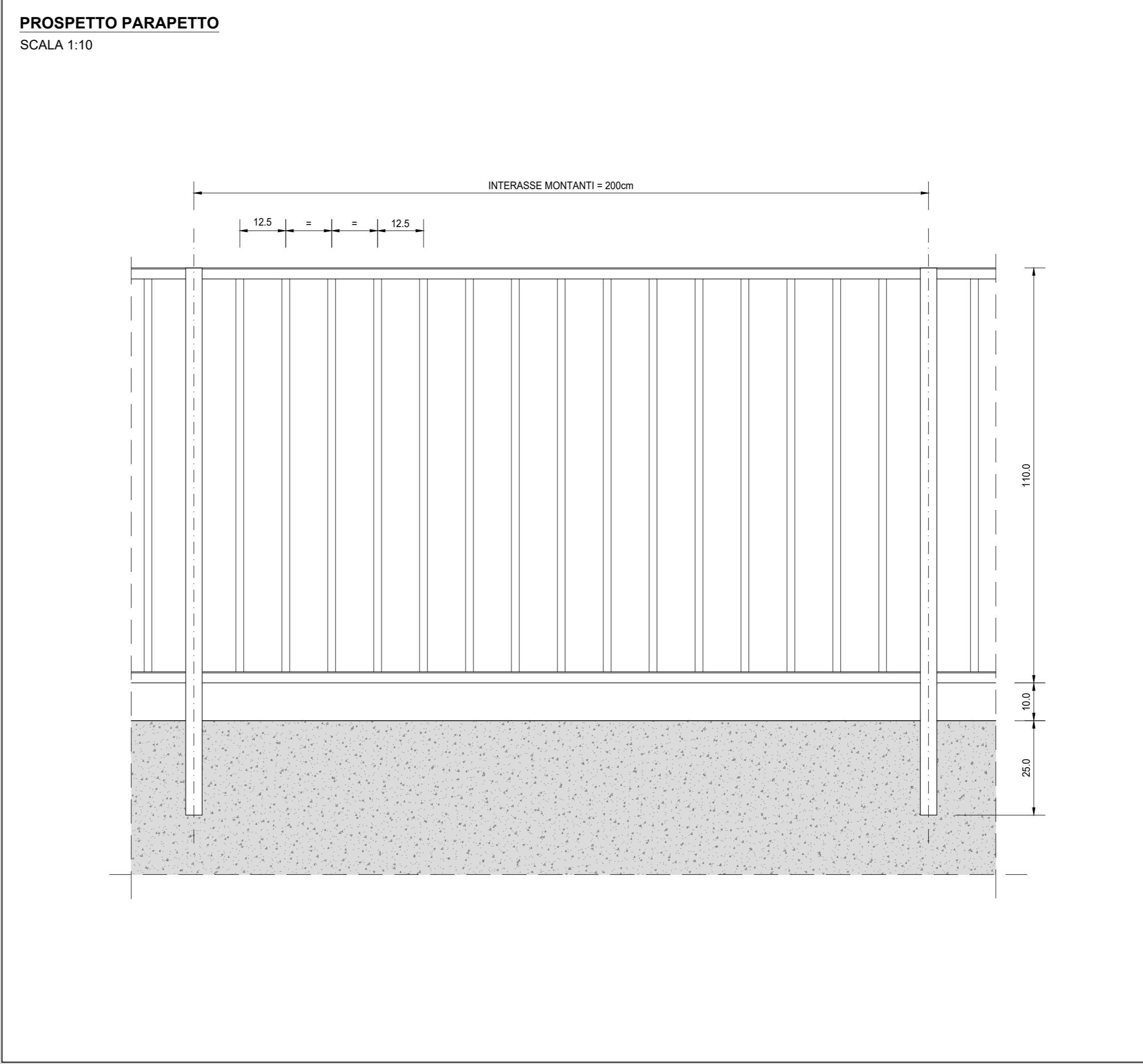
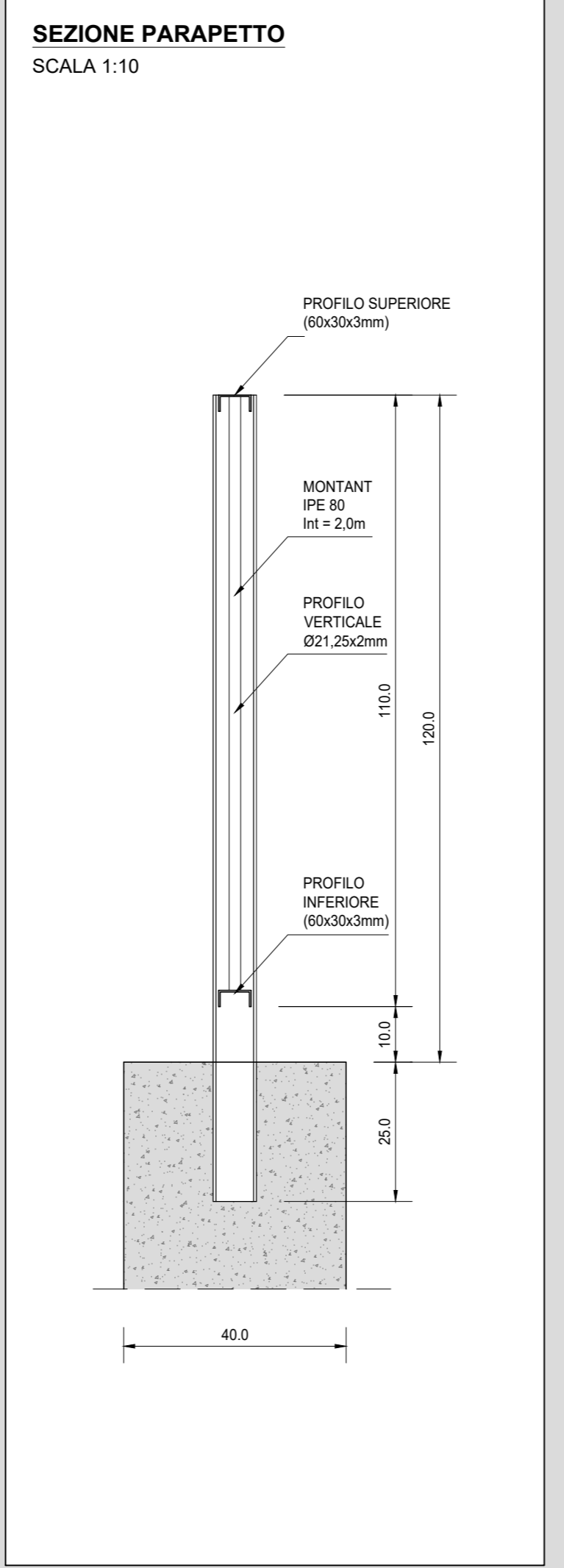
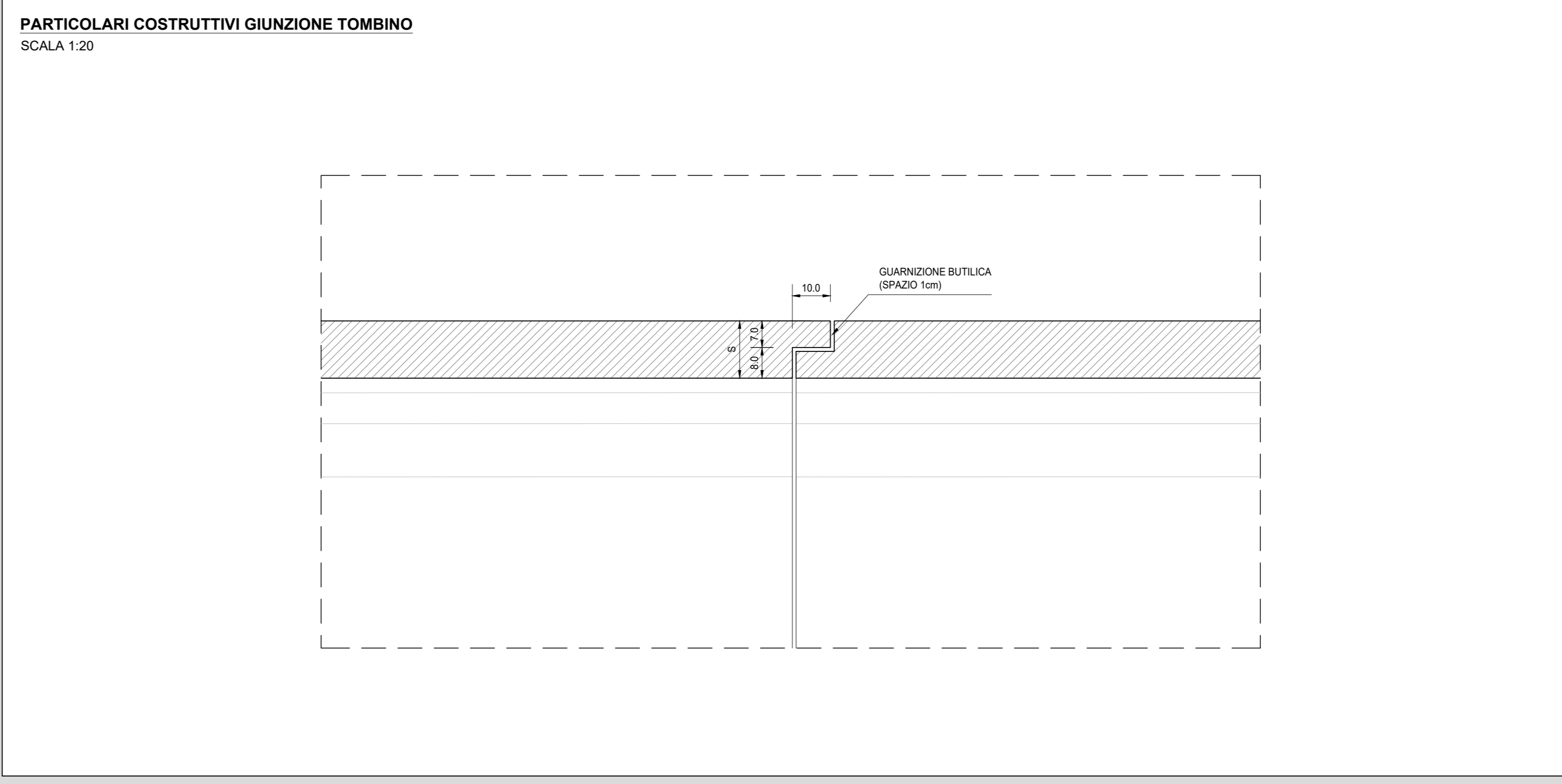
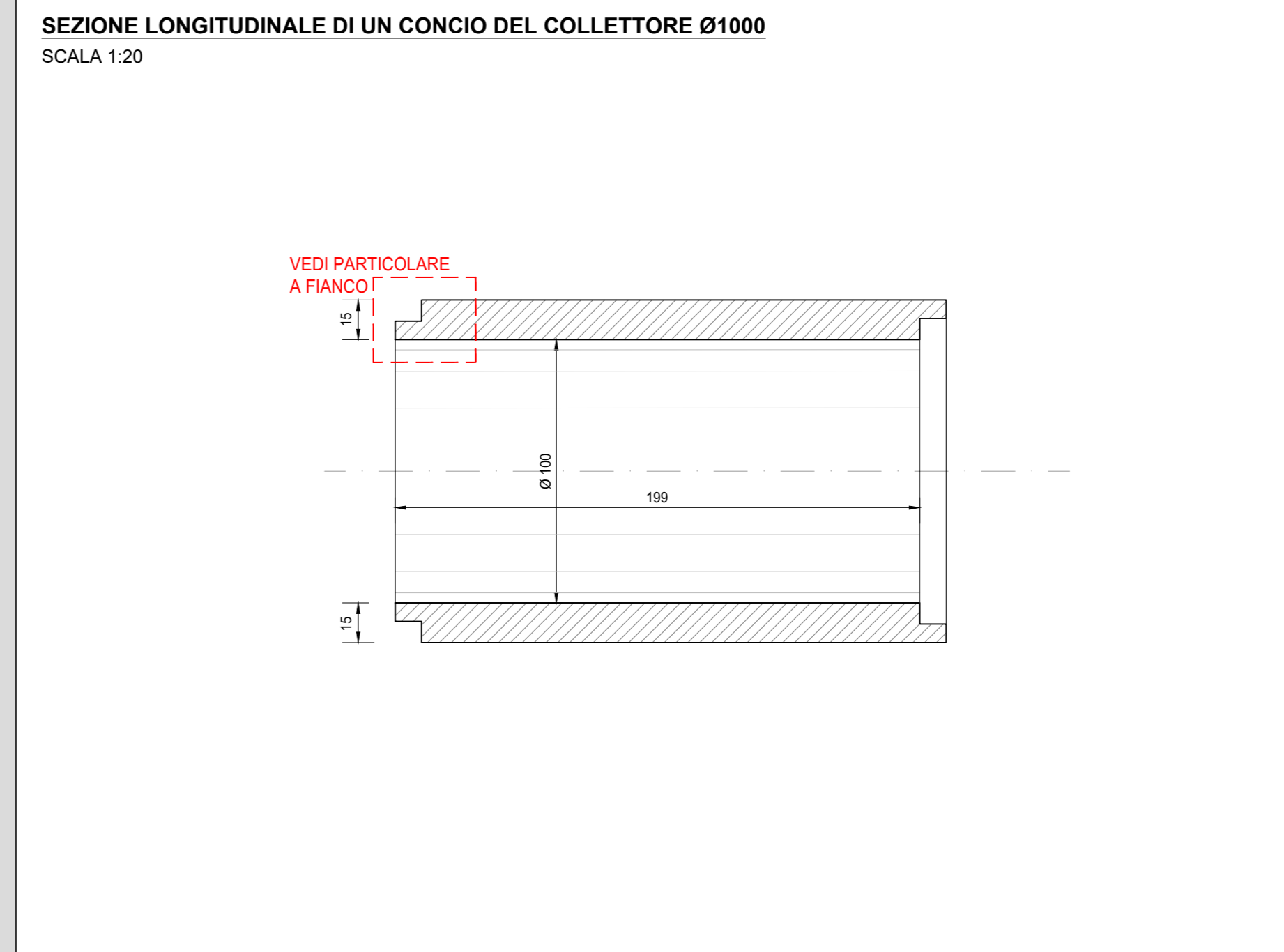
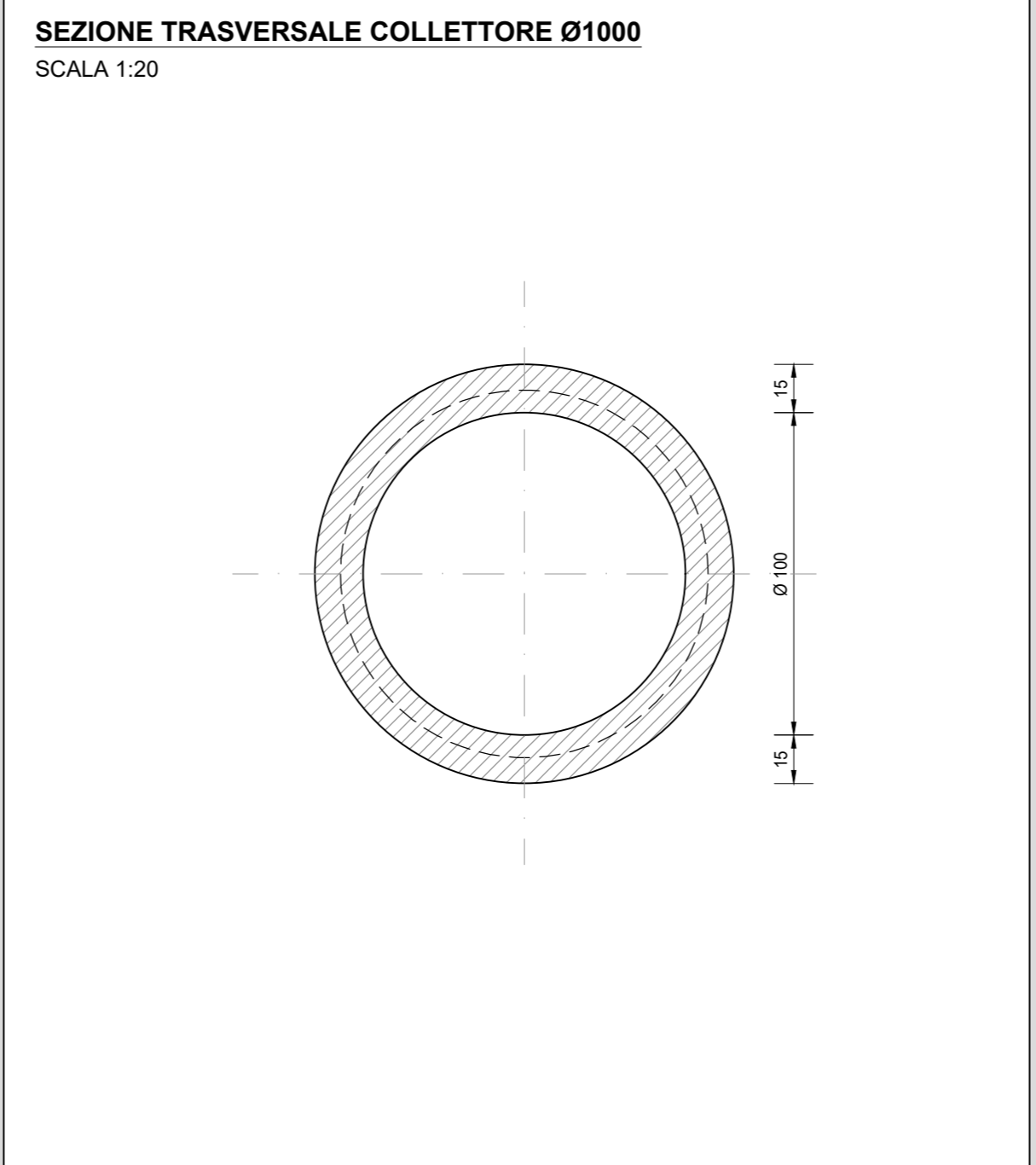


RICHIAMI AD ALTRI ELABORATI	
PER LA DEFINIZIONE DELLE CARATTERISTICHE DEI MATERIALI	T00TM00STRSC01
PER I DISEGNI TIPOLOGICI DEI TOMBINI CIRCOLARI CON LA PRESENZA DI MURI LINEARI ALL'IMBOCCO E ALLO SBOCCO	L0301-T00TM00STRDI01
PER I DISEGNI TIPOLOGICI DEI TOMBINI CIRCOLARI CON LA PRESENZA DI SINGOLO MANUFATTO DI PARTIZIONE	L0302-T00TM00STRDI02
PER I DISEGNI TIPOLOGICI DEI TOMBINI CIRCOLARI CON LA PRESENZA DI DOPPIO MANUFATTO DI PARTIZIONE	L0303-T00TM00STRDI03
PER L'ARMATURA BAULATURA DEI TOMBINI CIRCOLARI PREFABBRICATI	L0305-T00TM00STRAR01
PER L'ARMATURA MURO LINEARE ALL'IMBOCCO E/O ALLO SBOCCO	L0306-T00TM00STRAR08
PER L'ARMATURA MURO SCATOLATO ALL'IMBOCCO E/O ALLO SBOCCO	L0307-T00TM00STRAR09
PER I DISEGNI TIPOLOGICI DEI MANUFATTI DI PARTIZIONE	L0401-T00O00STRDI08



ANAS S.p.A.
Direzione Tecnica

LAVORI DI COLLEGAMENTO TRA LA S.S.11 A MAGENTA E LA TANGENZIALE OVEST DI MILANO

VARIANTE DI ABBIATEGRASSO E ADEGUAMENTO IN SEDE DEL TRATTO ABBIATEGRASSO-VIGEVANO FINO AL PONTE SUL FIUME TICINO

1° STRALCIO DA MAGENTA A VIGEVANO - TRATTA C

PROGETTO ESECUTIVO - COD. MI608

STUDIO CORONA	ING. RENATO DEL PRETE	ECOPLAN	EG
Ing. Valerio D'Agostini	Ing. Stefano Del Prete	Avv. Nicola Falleri	Ing. Gabriele Scavini
Ing. Renato Vanni	Ing. Riccardo Vanni	Ing. Giancarlo Agostini	Dott. Geol. Danilo Gallo
UNING	SETAC	ARKE	DOTI GEOL. DANLO SCALLO
Ing. Renato Vanni	Ing. Riccardo Vanni	Ing. Giancarlo Agostini	Dott. Geol. Danilo Gallo

VISTO IL RESPONSABILE DEL PROCEDIMENTO
Ing. Giuseppe Danilo MALGERI

INTEGRATORE DELLE PRESTAZIONI SPECIALISTICHE
Ing. Fabrizio BAIETTI

GEOLOGO
Prof. Ing. Carlo Luigi MONTIBROSI

IL COORDINATORE DELLA SICUREZZA IN FASE DI PROGETTAZIONE
Ing. Gianluca COCCIELLO

L0304

L - PROGETTO STRUTTURALE - TOMBINATURE IDRAULICHE
L03 - TIPOLOGICI TOMBINI CIRCOLARI
PARTICOLARI COSTRUTTIVI TOMBINI CIRCOLARI

CODICE PROGETTO	NOME FILE	REVISIONE	SCALA
PROGETTO	L0304-T00TM00STRDC02_A.dwg		
LO203	E	23/01	VARIE

C			
B			
A	EMMISSIONE	Ottobre 2023	ING. MARTINA CAVARERA
REV	DESCRIZIONE	DATA	REDDATO
			ING. GAETANO BANERI
			ING. FABRIZIO BAIETTI
			APPROVATO

NOTE

TUTTE LE MISURE, SALVO CONTRARIA INDICAZIONE, SONO ESPRESSE IN CM

PER LA DEFINIZIONE DEI SINGOLI TOMBINI SCATOLARI SI RINVIA ALLE TAVOLE DI INQUADRAMENTO GENERALE E A QUELLE DI CARPENTERIA OPPORTUNAMENTE REDATTE PER SINGOLA PARTE D'OPERA

MONTANTE	IPE 80	6,00 kg/ml*ml	0,73 cad/ml	4,35 kg/ml
PROFILO VERTICALE	f121,25X2mm	0,95 kg/ml*ml	7,50 cad/ml	7,12 kg/ml
PROFILO SUPERIOR	60x30x3mm	2,83 kg/ml*ml	2,00 cad/ml	5,65 kg/ml
ALTRO (SALDATURE E BULLONI)				2,88 kg/ml
TOTALE				20,00 kg/ml