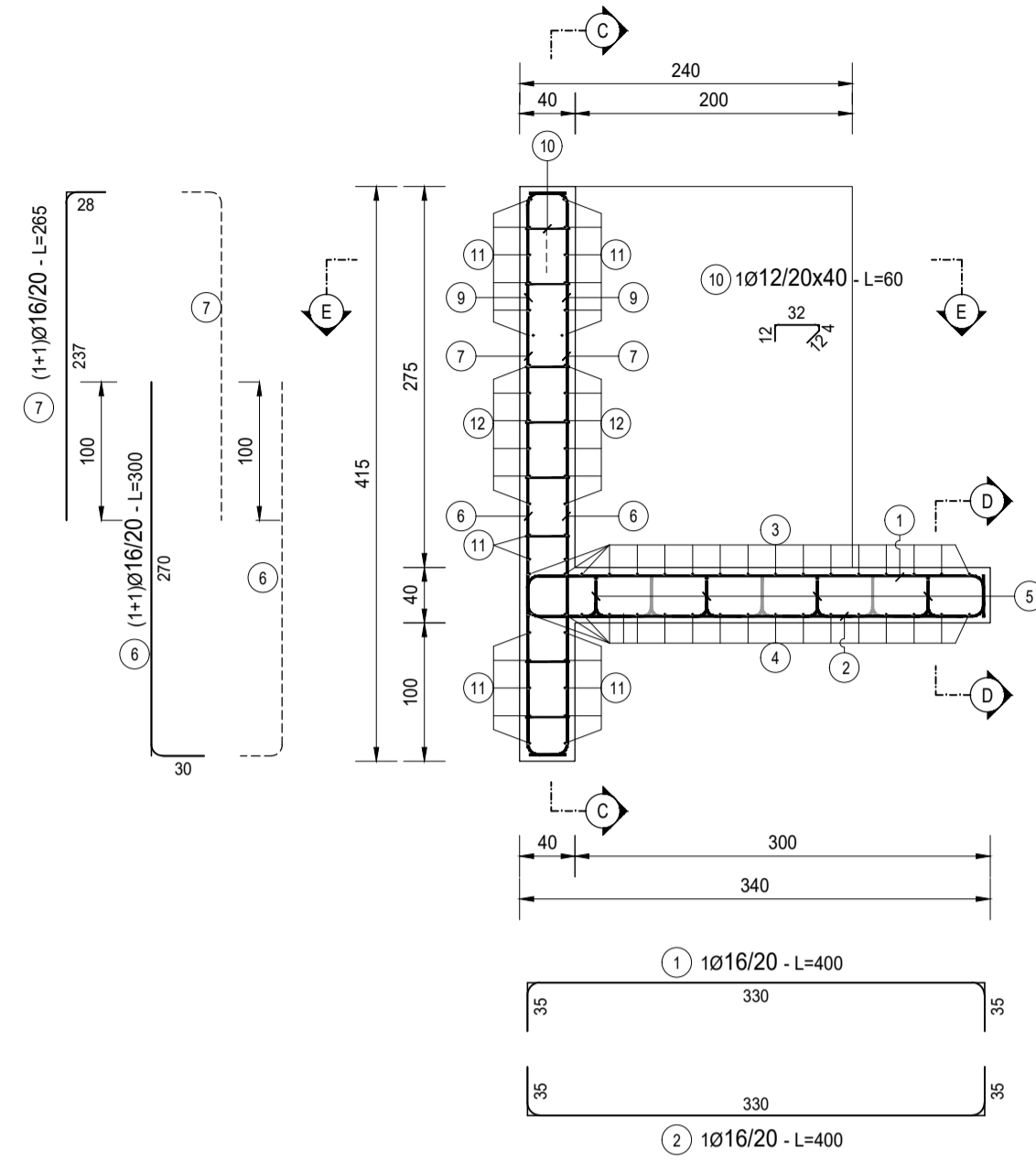
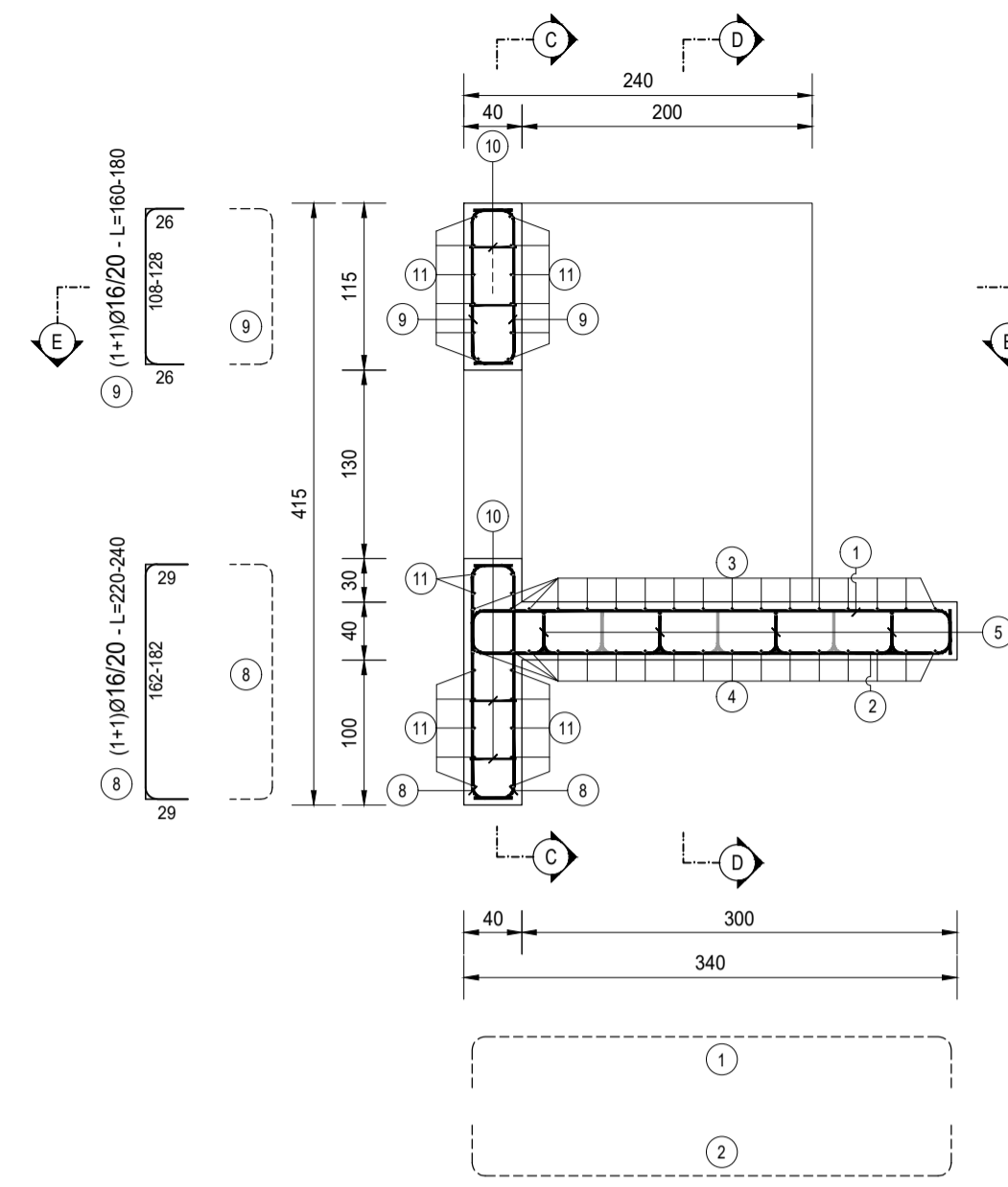


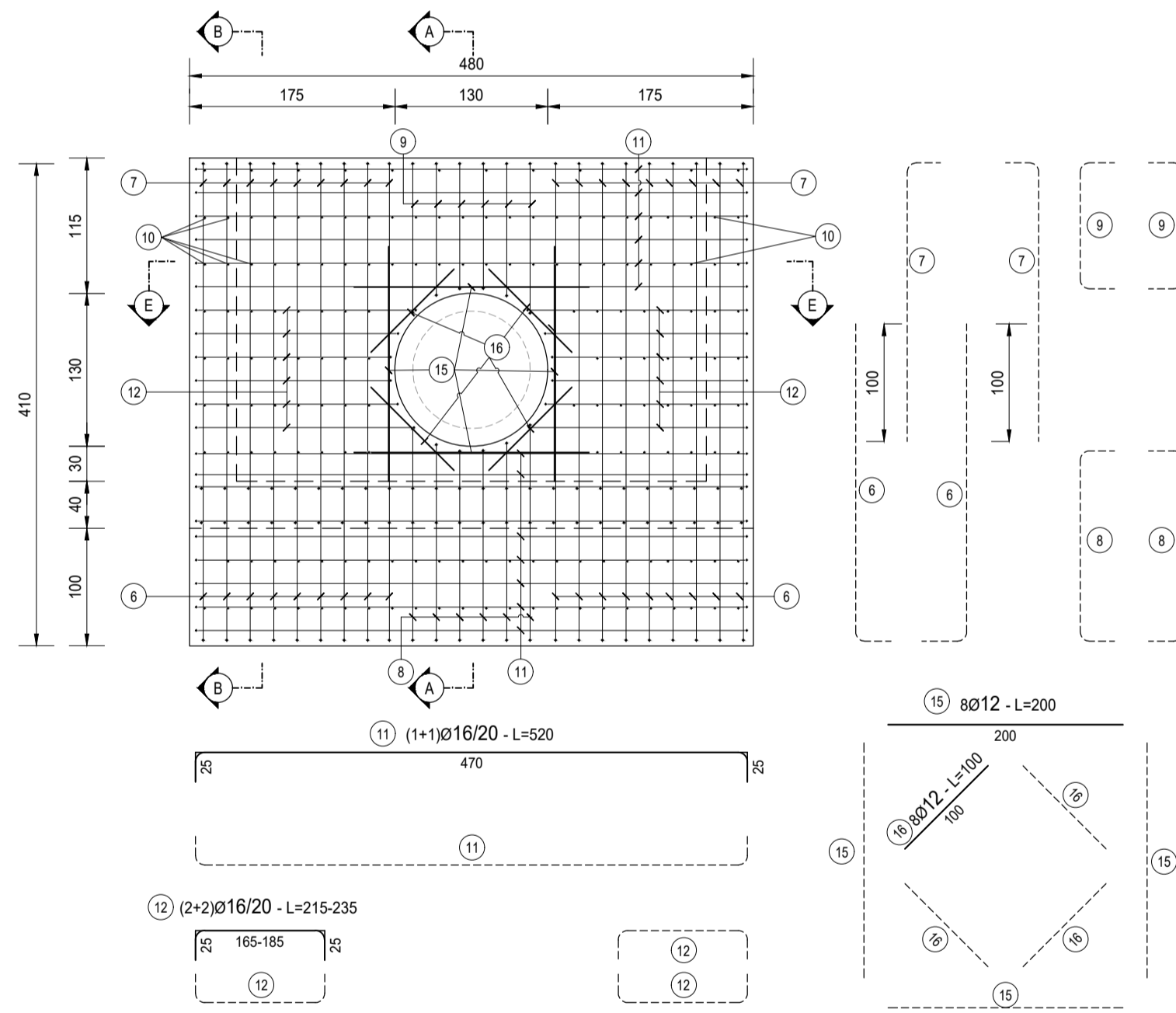
SEZ. A-A
SCALA 1:50



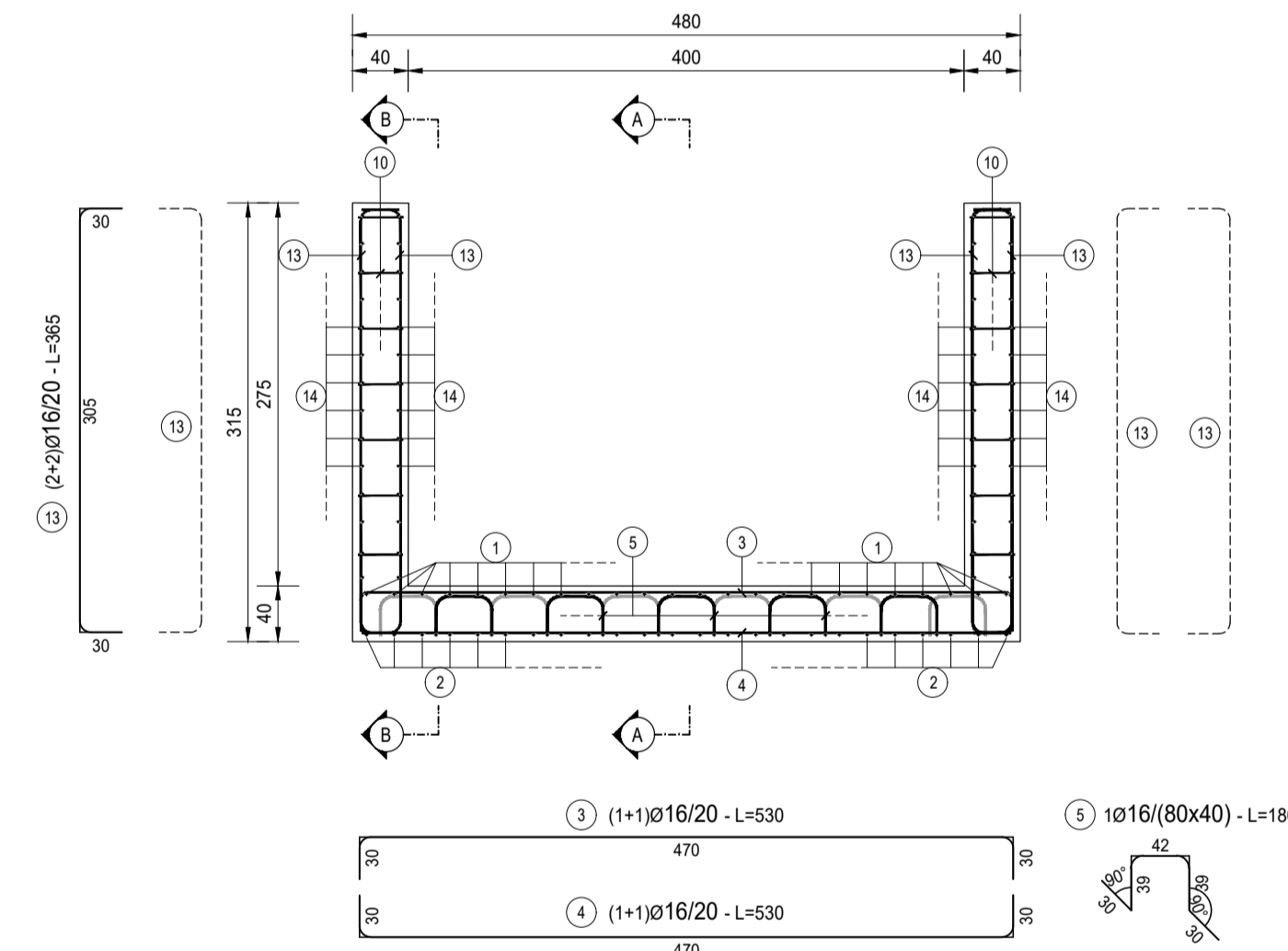
SEZ. B-B
SCALA 1:50



SEZIONE C-C
SCALA 1:50



SEZIONE D-D
SCALA 1:50



SEZIONE E-E
SCALA 1:25

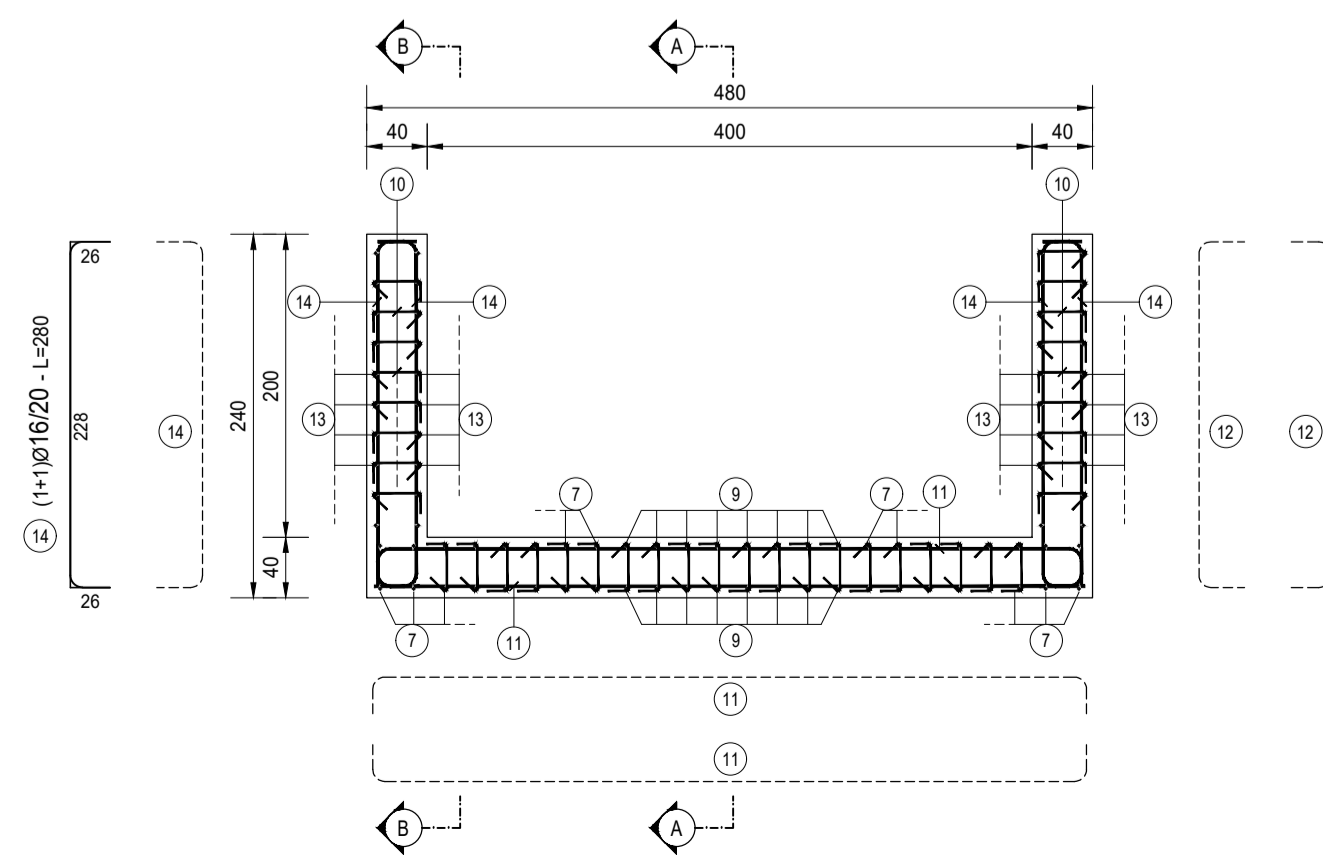
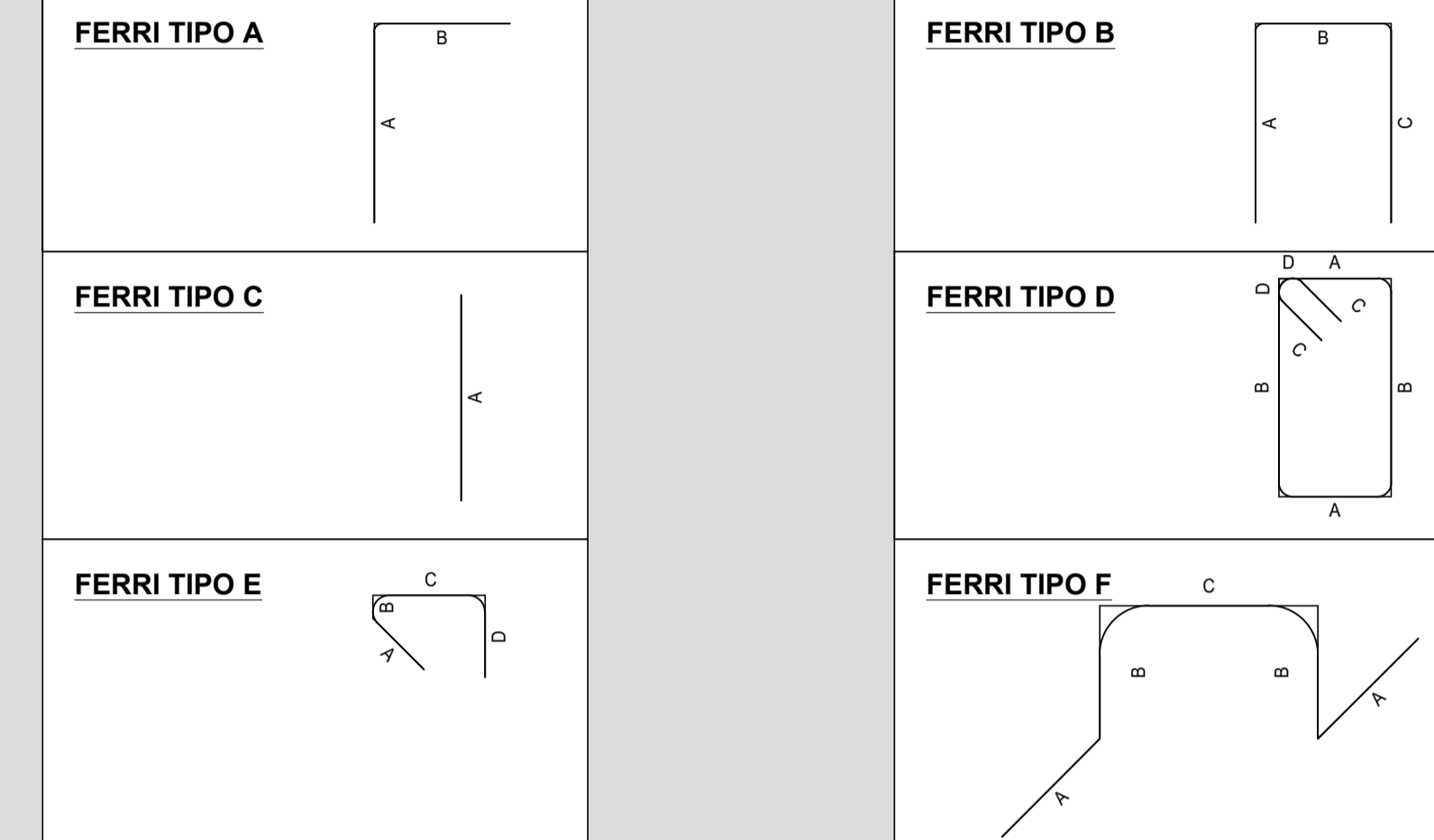


TABELLA FERRI MURO												
TIPO	POS	NOTA	φ [mm]	PASSO [cm]	A [cm]	B [cm]	C [cm]	D [cm]	L [cm]	N. Bar.	L.TOT [cm]	KG
A	6	1+1	16	20	30	270	-	-	300	36	10800	170.37
A	7	1+1	16	20	28	237	-	-	265	36	9540	150.50
B	1	1	16	20	35	330	35	-	400	24	9600	151.44
B	2	1	16	20	35	330	35	-	400	24	9600	151.44
B	3	1	16	20	30	470	30	-	530	17	9010	142.14
B	4	1	16	20	30	470	30	-	530	17	9010	142.14
B	8	1+1	16	20	29	162-182	29	-	230	12	2760	43.54
B	9	1+1	16	20	26	108-128	26	-	170	12	2040	32.18
B	11	1+1	16	20	25	470	25	-	520	26	13520	213.28
B	12	2+2	16	20	25	165-185	25	-	225	24	5400	85.19
B	13	2+2	16	20	30	305	30	-	365	40	14600	230.32
B	14	2+2	16	20	26	228	26	-	280	56	15680	247.36
C	15	-	12	-	200	-	-	-	200	8	1600	14.20
C	16	-	12	-	100	-	-	-	100	8	800	7.10
E	10	1	12	20x40	12	4	32	12	60	300	18000	159.73
F	5	1	16	80x40	30	39	42	-	180	42	7560	119.28
PESO TOTALE ARMATURA [kg]												2 060.18

TABELLA RIEPILOGATIVA ELEMENTI		
ELEMENTO	L.TOT [cm]	KG
FONDAZIONE	48550	785.89
ELEVAZIONE	90970	1294.29
TOT (KG)		2060.18

TABELLA RIEPILOGATIVA DIAMETRI		
φ [mm]	L.TOT [cm]	KG
10	0	0.00
12	20400	181.02
16	119120	1 879.16
TOT (KG)		2 060.18



NOTE

TUTTE LE MISURE, SALVO CONTRARIA INDICAZIONE, SONO ESPRESSE IN CM

COPRIFERRO NETTO PARI A 4CM

RICHIAMI AD ALTRI ELABORATI

PER LA DEFINIZIONE DELLE CARATTERISTICHE DEI MATERIALI **L0101 - T00TM00STRSC01**

ANAS S.p.A.
Direzione Tecnica

LAVORI DI COLLEGAMENTO TRA LA S.S.11 A MAGENTA E LA TANGENZIALE OVEST DI MILANO
VARIANTE DI ABBATEGRASSO E ADEGUAMENTO IN SEDE DEL TRATTO ABBATEGRASSO-VIGEVANO FINO AL PONTE SUL FIUME TICINO
1° STRALCIO DA MAGENTA A VIGEVANO - TRATTA C
PROGETTO ESECUTIVO - COD. MI608

STUDIO CORONA Ing. Renato Vaira Cof. Ing. E. Tassi & P. Pirovano P. 00130	ING. REMATO DEL PRETE Ing. Renato Del Prete Cof. Ing. E. Tassi & P. Pirovano P. 00130	ECOPLAN Arch. Nicoletta Frattini Cof. Ing. E. Tassi & P. Pirovano P. 00130	GG Ing. Gabriele Inconchi Cof. Ing. E. Tassi & P. Pirovano P. 00130
UNING Ing. Renato Vaira Cof. Ing. E. Tassi & P. Pirovano P. 00130	SETAC Prof. Ing. Luigi Monterisi Cof. Ing. E. Tassi & P. Pirovano P. 00130	ARKE' Ing. Giacomino Argenaro Cof. Ing. E. Tassi & P. Pirovano P. 00130	DOTT. GEOL. DANILLO GALLO Dott. Geol. Danilo Gallo Cof. Ing. E. Tassi & P. Pirovano P. 00130

VISTO: IL RESPONSABILE DEL PROCEDIMENTO Dott. Ing. Giuseppe Danilo MALGERI	INTEGRATORE DELLE PRESTAZIONI SPECIALISTICHE Ing. Fabrizio BAJETTI	GEOLOGO Prof. Ing. Luigi MONTERISI	IL COORDINATORE DELLA SICUREZZA IN FASE DI PROGETTAZIONE Ing. Gianluca CICIRIELLO
---	---	---	--

L0307

L - PROGETTO STRUTTURALE - TOMBINATURE IDRAULICHE
L03 - TIPOLOGICI TOMBINI CIRCOLARI
ARMATURA MURO SCATOLATO ALL'IMBOCCO E/O ALLO SBocco

CODICE PROGETTO	NOME FILE	REVISIONE	SCALA:
PROGETTO	L0307-T00TM00STRAR10_A.dwg		
LO203 E 2301		A	1:50

C				
B				
A	EMISSIONE	Ottobre 2023	ING. MARTINA D'AVERSA	ING. GAETANO RANIERI
REV.	DESCRIZIONE	DATA	REDATTO	VERIFICATO
			ING. FABRIZIO BAJETTI	