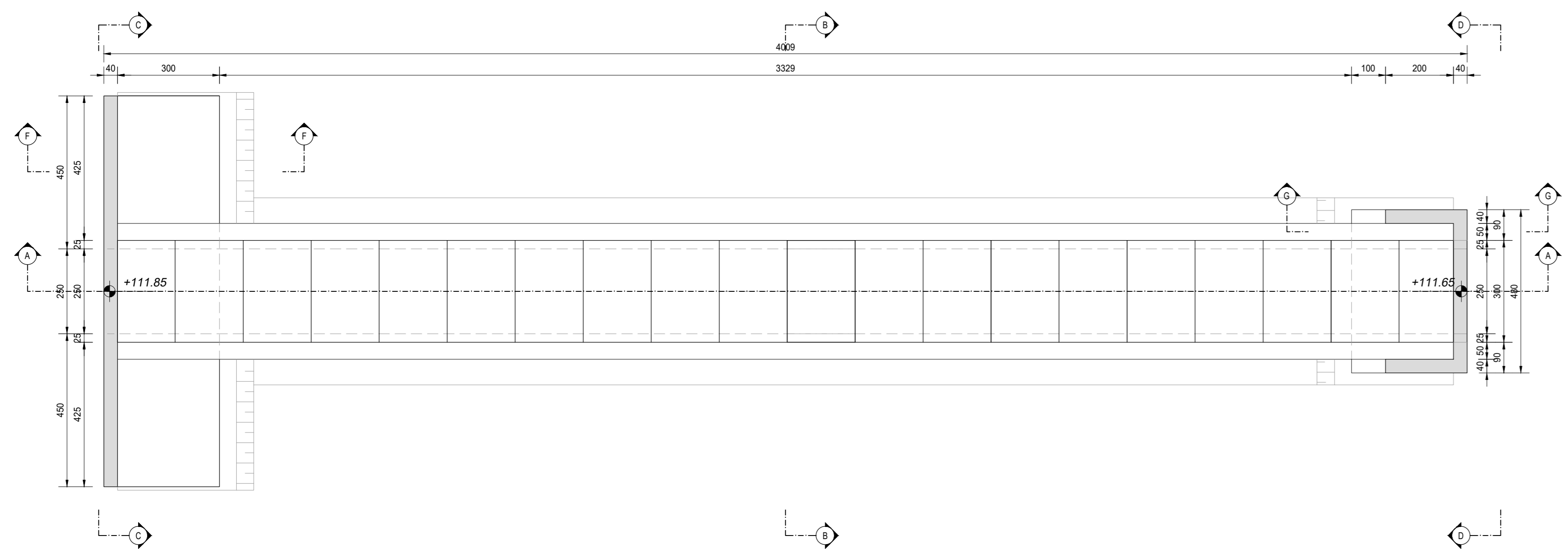
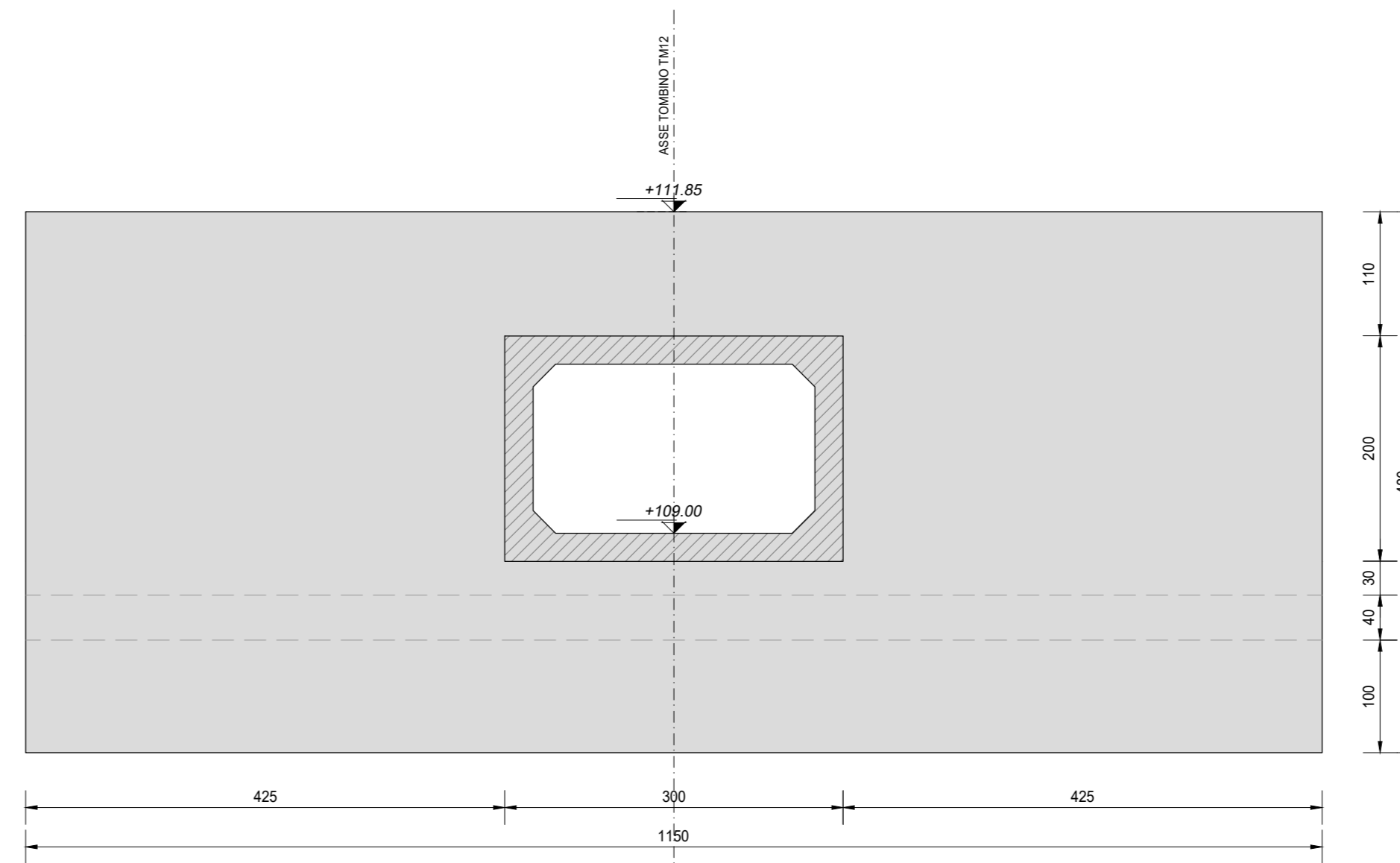


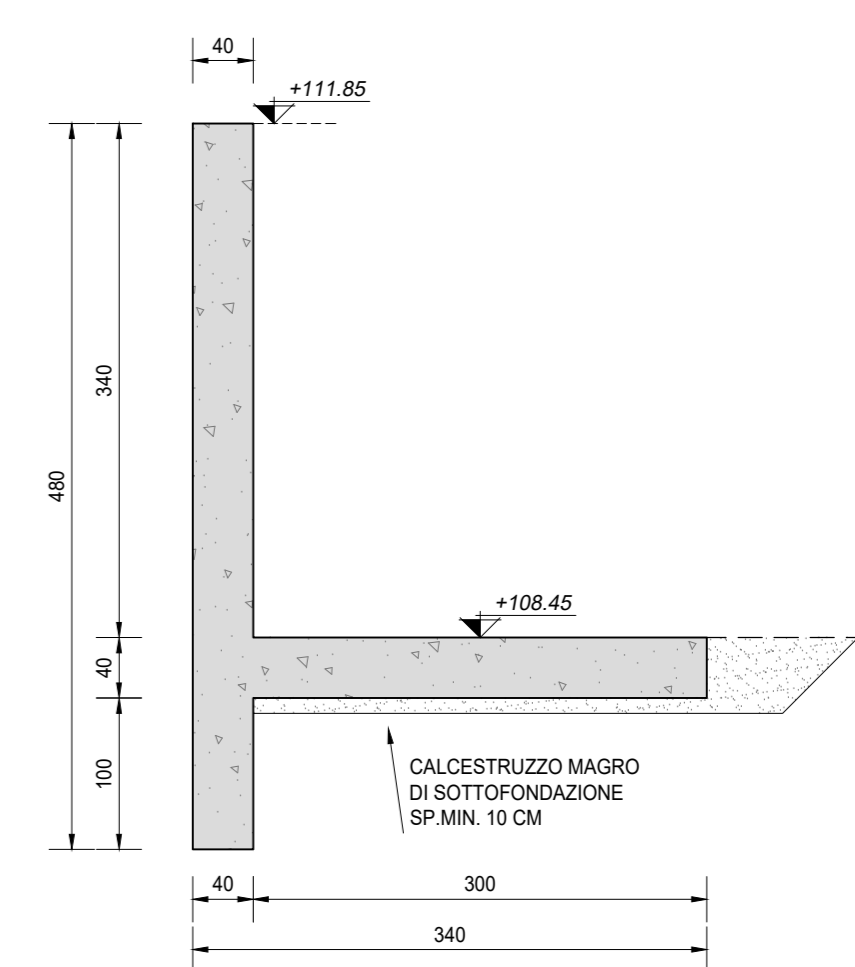
VISTA DALL'ALTO
SCALA 1:100



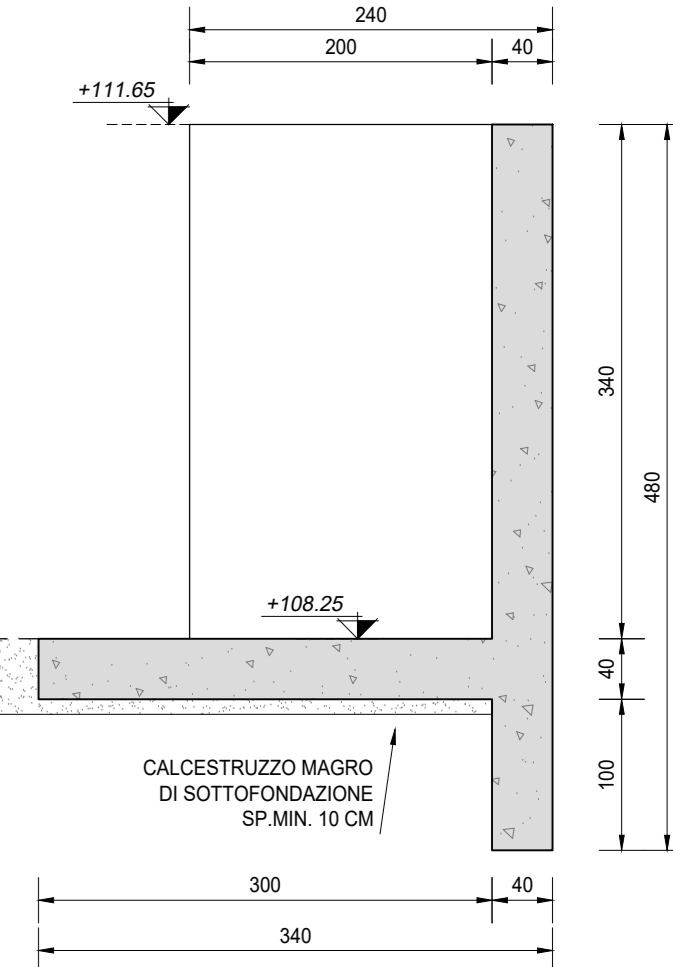
SEZIONE C-C
SCALA 1:50



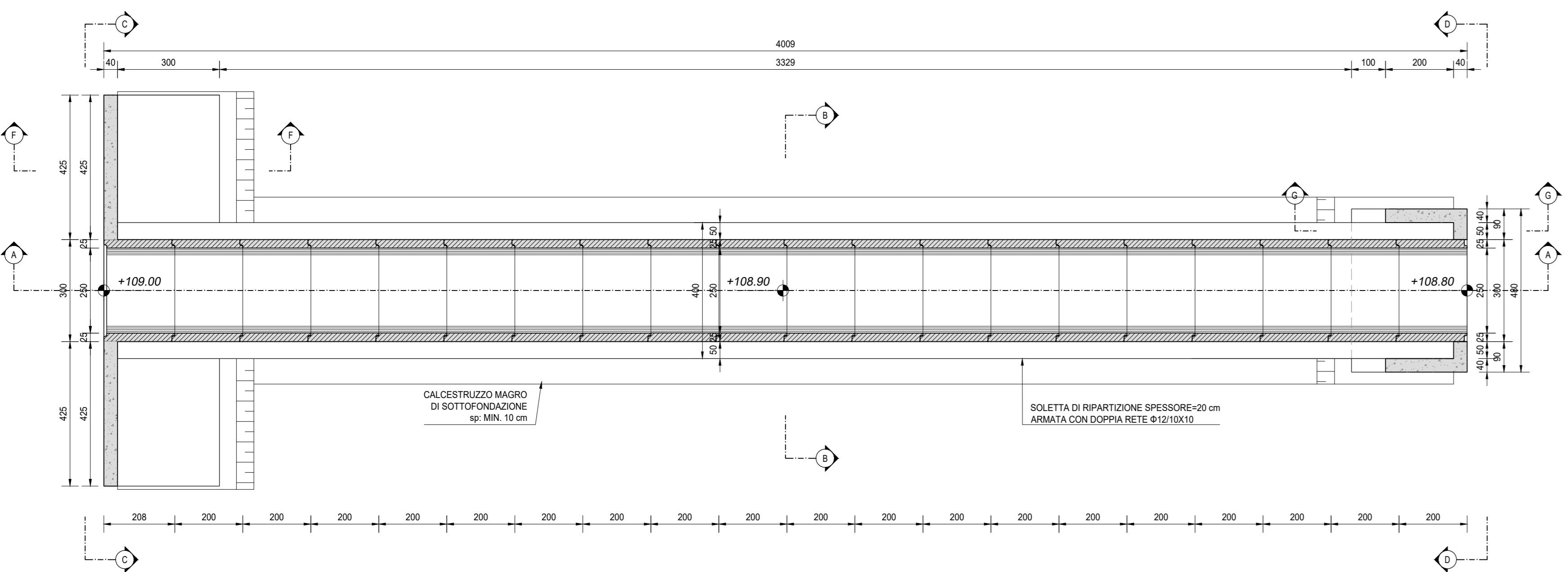
SEZIONE F-F
SCALA 1:50



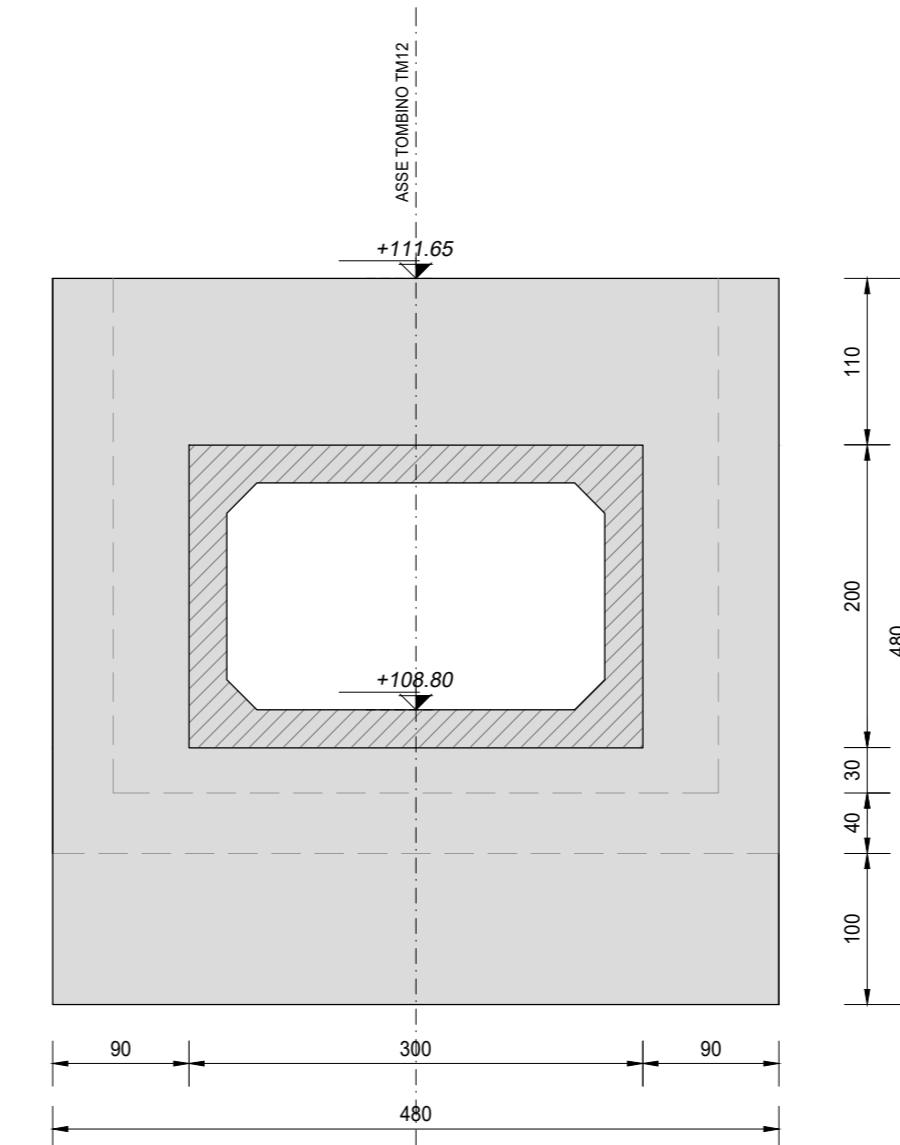
SEZIONE G-G
SCALA 1:50



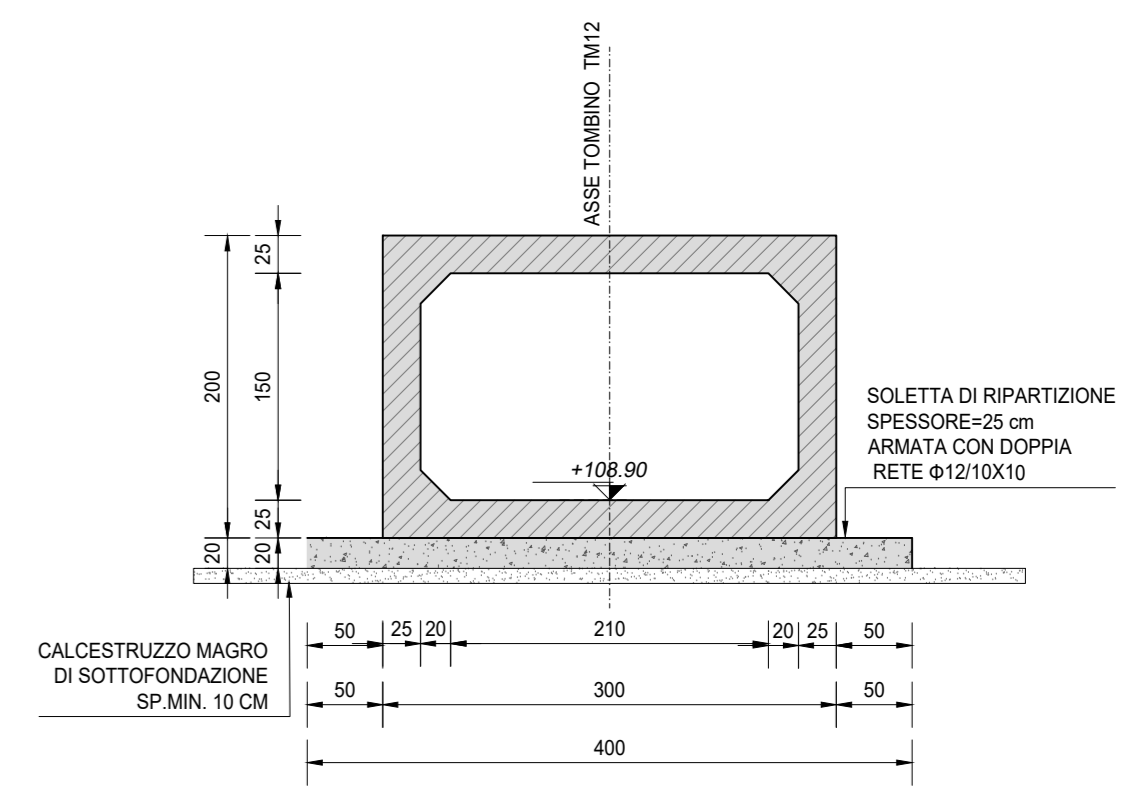
PIANTA FONDAZIONI
SCALA 1:100



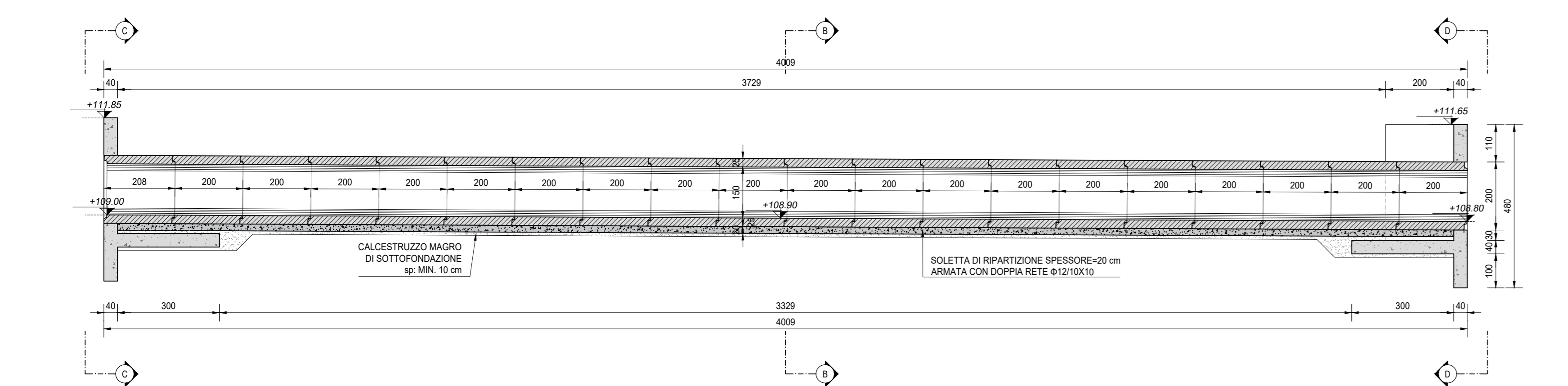
SEZIONE D-D
SCALA 1:50



SEZIONE B-B
SCALA 1:50



SEZIONE A-A
SCALA 1:100



RICHIAMI AD ALTRI ELABORATI	
PER LA DEFINIZIONE DELLE CARATTERISTICHE DEI MATERIALI	T00TM00STRSC01
PER I DISEGNI TIPOLOGICI DEI TOMBINI SCATOLARI PRESENZA DI MURI LINEARI ALL'IMBOCCO E ALLO SBOCCO	T00TM00STRDI01
PER I DISEGNI TIPOLOGICI DEI TOMBINI SCATOLARI CON PRESENZA STRADA STERRATA	T00TM00STRDI02
PER I DISEGNI TIPOLOGICI DEI TOMBINI SCATOLARI CON PRESENZA MANUFATTO DI PARTIZIONE	T00TM00STRDI03
PER L'ARMATURA DEI TOMBINI SCATOLARI PREFABBRICATI (RICOPRIMENTO 0-600cm)	T00TM00STRAR01
PER L'ARMATURA DEI TOMBINI SCATOLARI PREFABBRICATI (RICOPRIMENTO 600-1000cm)	NON DI RIFERIMENTO PER QUEST'OPERA
PER L'ARMATURA DEI TOMBINI SCATOLARI PREFABBRICATI (RICOPRIMENTO > 1000cm)	NON DI RIFERIMENTO PER QUEST'OPERA
PER L'ARMATURA MURO LINEARE ALL'IMBOCCO E/O ALLO SBOCCO	T00TM00STRAR04
PER L'ARMATURA MURO SCATOLATO ALL'IMBOCCO E/O ALLO SBOCCO	T00TM00STRAR05

NOTE	
TUTTE LE MISURE, SALVO CONTRARIA INDICAZIONE, SONO ESPRESSE IN CM	
LO SPESSORE DEL RICOPRIMENTO E' MISURATO A PARTIRE DAL PIANO ASFALTO SINO ALL'ESTRADOSSO DELLA STRUTTURA PREFABBRICATA NEL PUNTO PIU' SFAVOREVOLE	

ANAS S.p.A.
Direzione Tecnica

LAVORI DI COLLEGAMENTO TRA LA S.S.11 A MAGENTA E LA TANGENZIALE OVEST DI MILANO

VARIANTE DI ABBIATEGRASSO E ADEGUAMENTO IN SEDE DEL TRATTO ABBIATEGRASSO-VIGEVANO FINO AL PONTE SUL FIUME TICINO

1° STRALCIO DA MAGENTA A VIGEVANO - TRATTA C

PROGETTO ESECUTIVO - COD. MI608

STUDIO CORONA Ing. Valerio D'Agostini Ing. Roberto Vanni	ING. RENATO DEL PRETE Ing. Stefano Del Prete	ECOPLAN Arch. Nicola Falleri	EG Ing. Gabriele Biondi
UNING Ing. Renato Vanni	SETAC Prof. Ing. Luigi Montebelli	ARKE Ing. Giancarlo Cappelletti	DOTI. 600 Dott. Danilo Gallo

LAN03

L - PROGETTO STRUTTURALE - TOMBINATURE IDRAULICHE
LAN - TM12 - TOMBINO SCATOLARE 250 x150 ALLA PROGR. KM 0+420 TRATTO 2 CARPENTERIA DELL'OPERA DI ATTRAVERSAMENTO

CODICE PROGETTO	NOME FILE	REVISIONE	SCALA
PROGETTO	LAN03-P00TM12STRCP01_A.dwg		
LO203	E 2301	A	VARIE

C			
A			
B	EMMISSIONE	Ottobre 2023	ING. MARTINA ZAVARSA
REV	DESCRIZIONE	DATA	REDDATO
			VERIFICATO
			APPROVATO