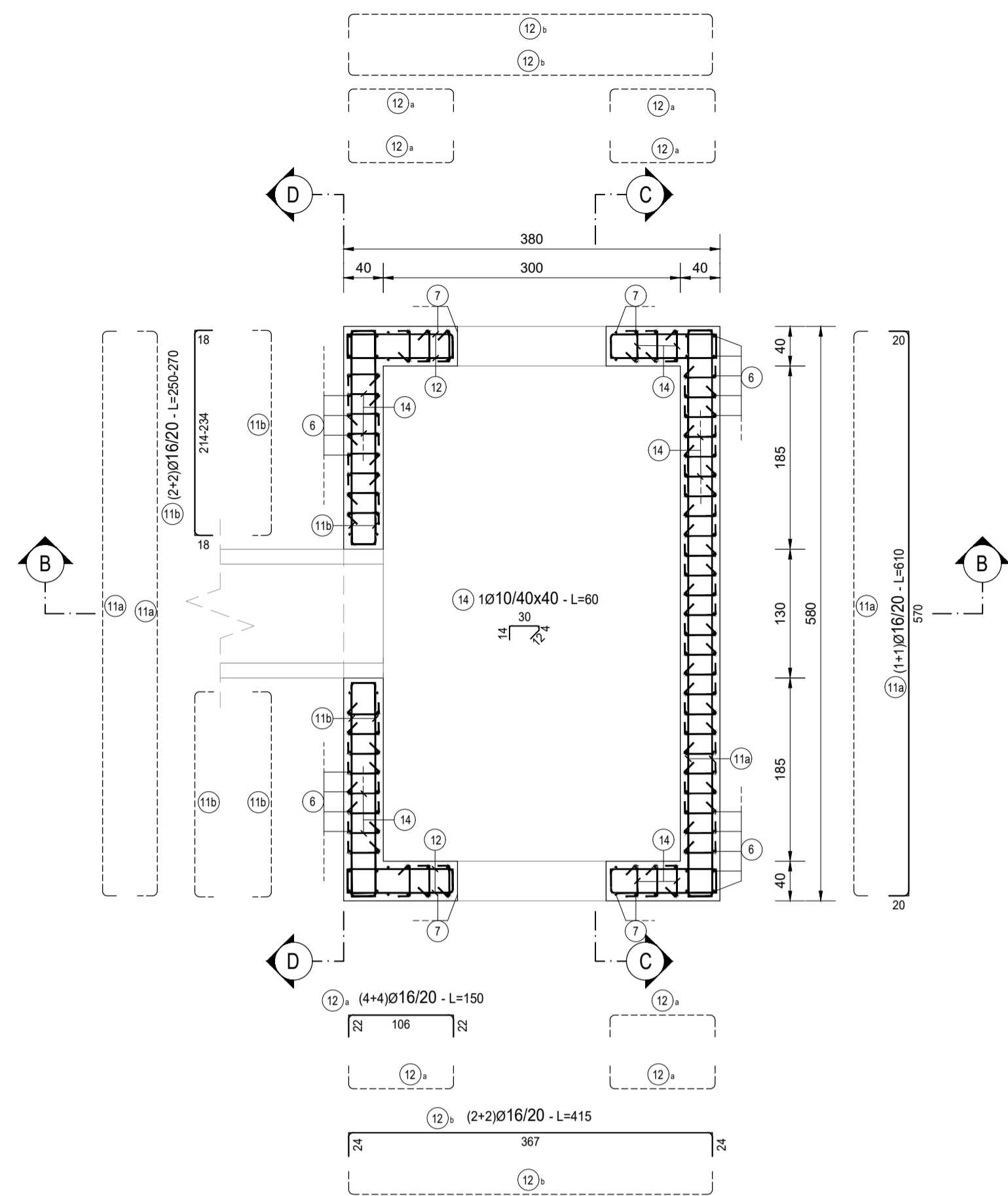
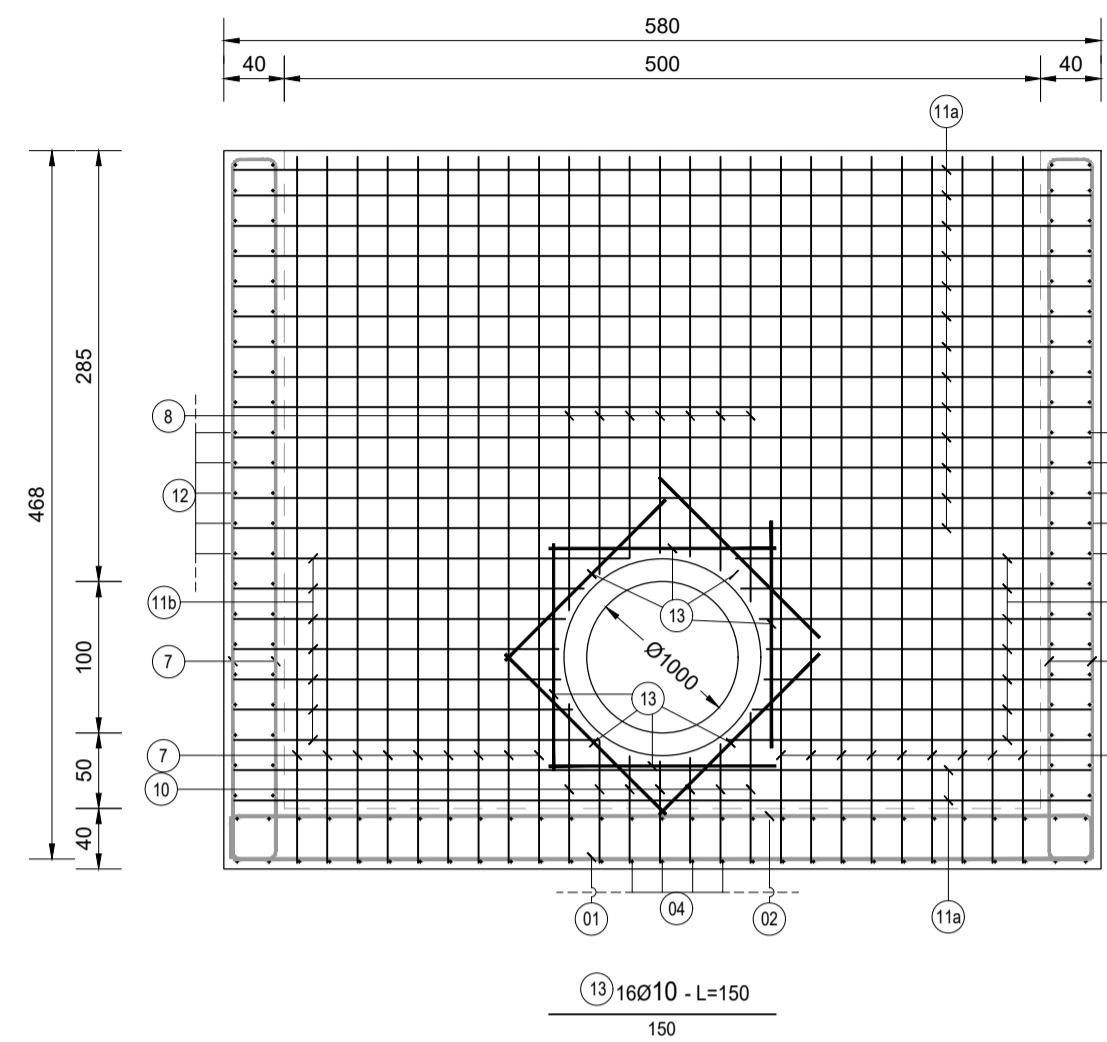


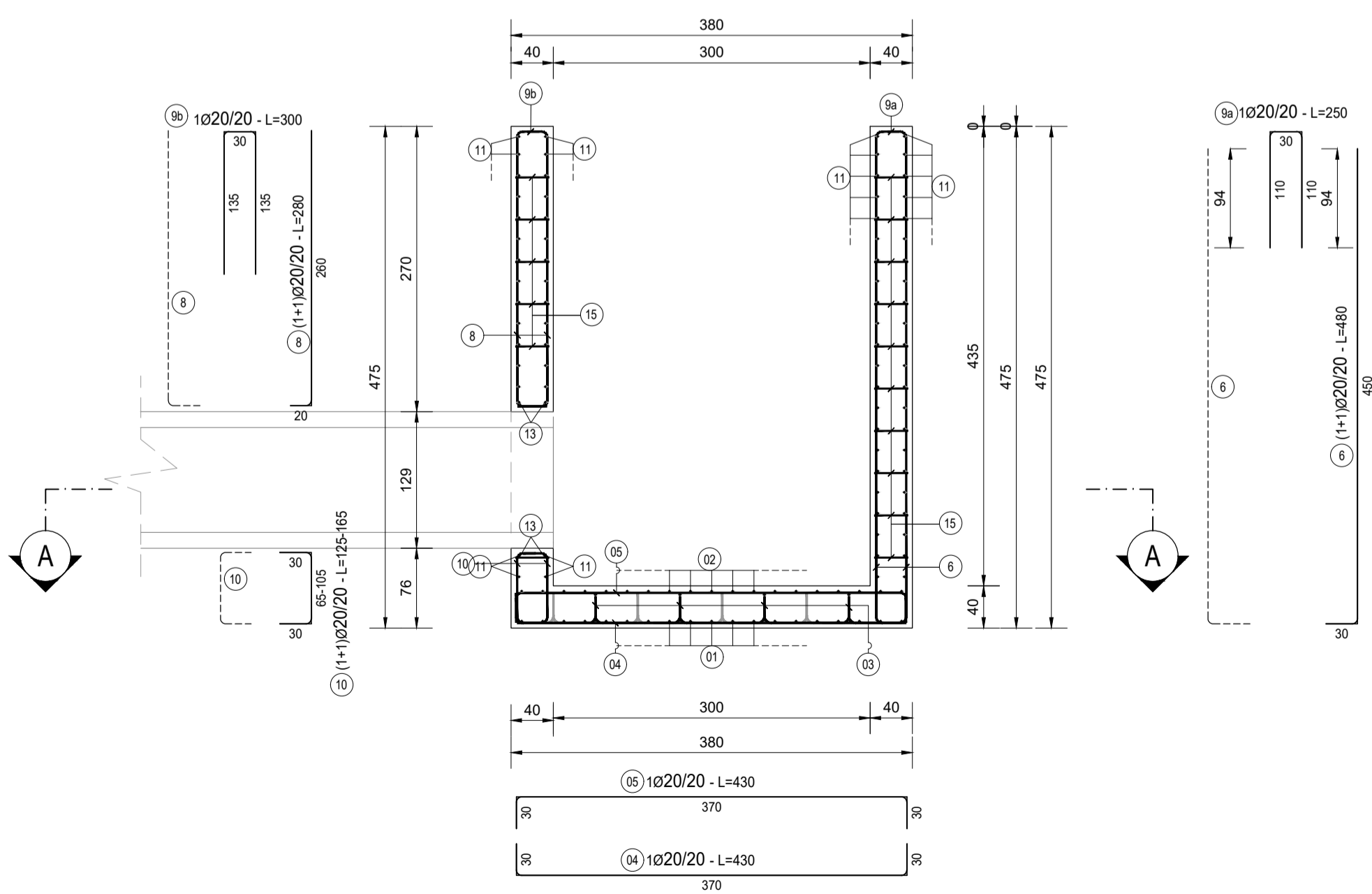
SEZIONE A-A
SCALA 1:50



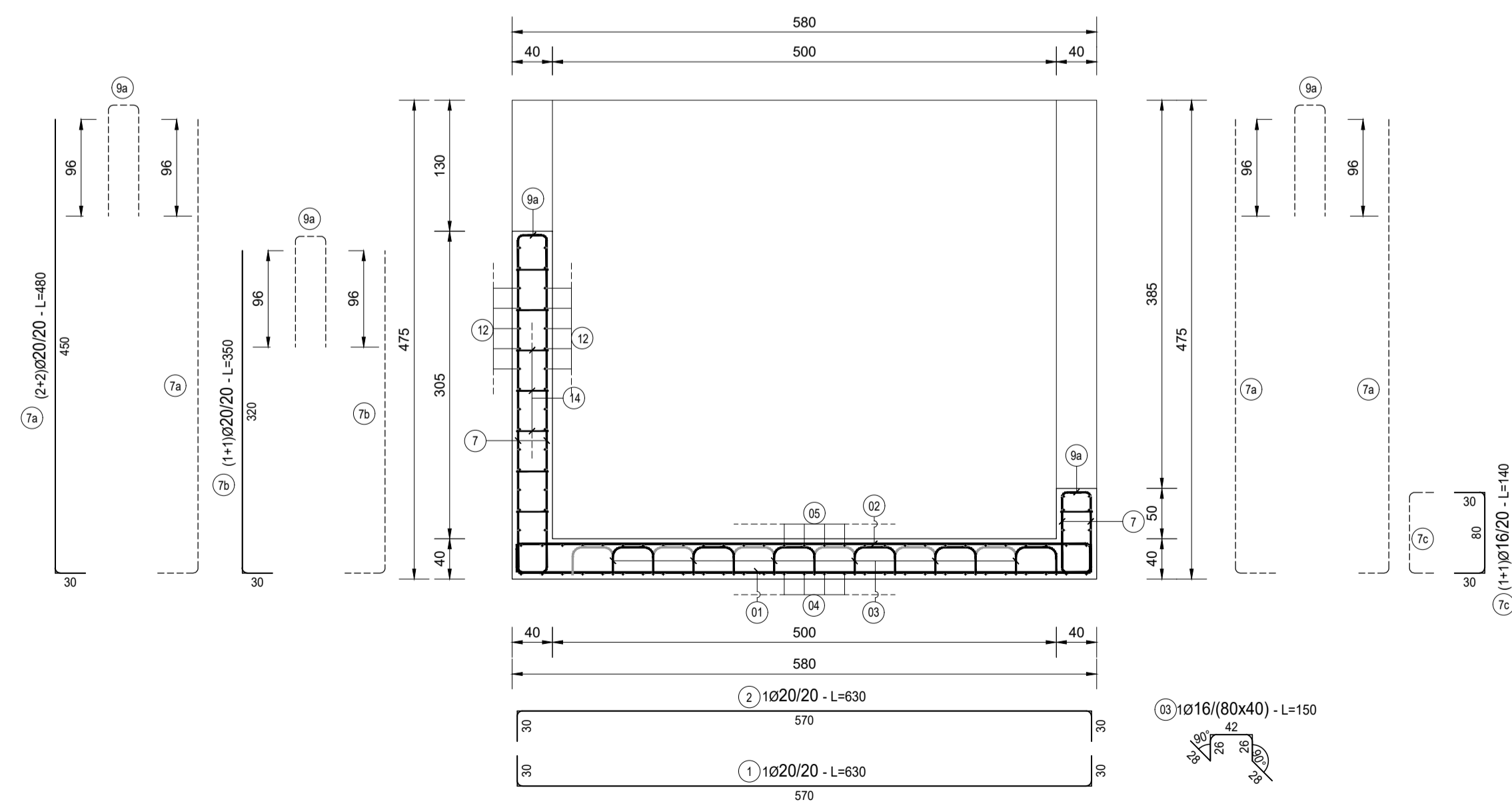
SEZIONE D-D
SCALA 1:50



SEZIONE B-B
SCALA 1:50

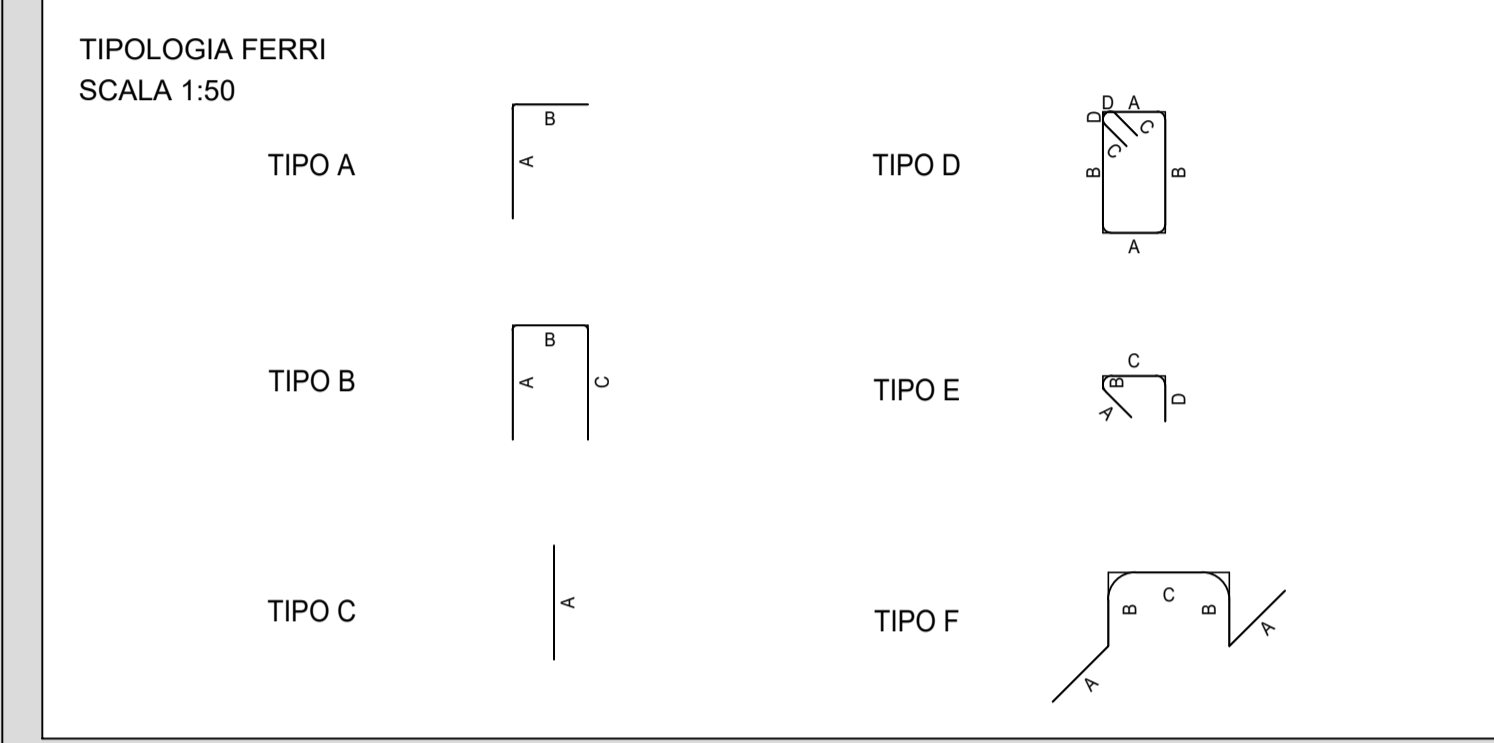


SEZIONE C-C
SCALA 1:50



TOMBINO TM13 - MANUFATTO												
TIPO	POS	NOTA	φ [mm]	PASSO [cm]	A [cm]	B [cm]	C [cm]	D [cm]	L [cm]	N. Bar.	L.TOT [cm]	KG
A	6	1+1	20	20	450	30	-	-	480	102	48960	1.206,82
A	7	a 1+1	20	20	450	30	-	-	480	32	15360	378,61
A	7	b 1+1	20	20	320	30	-	-	350	16	5600	138,03
A	7	c 1+1	20	20	30	80	30	-	140	16	2240	55,21
A	8	1+1	20	20	260	20	-	-	280	14	3920	96,62
B	1	1	20	20	30	570	30	-	630	19	11970	295,05
B	2	1	20	20	30	570	30	-	630	19	11970	295,05
B	4	1	20	20	30	370	30	-	430	29	12470	307,37
B	5	1	20	20	30	370	30	-	430	29	12470	307,37
B	9	b 1+1	20	20	135	30	135	-	300	7	2100	51,76
B	9	a 1+1	20	20	110	30	110	-	250	83	20750	511,47
B	10	1+1	20	20	30	65-105	30	-	145	14	2030	50,04
B	11	b 2+2	16	20	18	214-234	18	-	260	24	6240	96,44
B	11	a 1+1	16	20	20	570	20	-	610	76	46360	731,35
B	12	a 4+4	16	20	22	106	22	-	150	38	5700	89,92
B	12	b 2+2	16	20	24	367	24	-	415	52	21560	340,43
C	13	-	16	-	150	-	-	-	150	16	2400	37,86
E	14	-	10	40x40	28	4	30	14	60	650	39000	240,33
F	3	1	16	80x40	28	26	42	-	150	48	7200	113,58
PESO TOTALE ARMATURA [kg]												5.345,31

TABELLA RIPILOGATIVA ELEMENTI			TABELLA RIPILOGATIVA DIAMETRI		
ELEMENTO	L.TOT [cm]	KG	L.TOT [mm]	L.TOT [cm]	KG
FONDAZIONE	56080	1318,43	10	39000	240,33
ELEVAZIONE	22240	4026,89	12	0	0,00
TOT (KG)		5345,31	16	89480	1.411,58
			20	149840	3.693,41
			TOT (KG)		5.345,31



RICHIAMI AD ALTRI ELABORATI

PER LA DEFINIZIONE DELLE CARATTERISTICHE DEI MATERIALI **T00TM00STRSC01**

NOTE

TUTTE LE MISURE, SALVO CONTRARIA INDICAZIONE, SONO ESPRESSE IN CM

COPRIFERRO NETTO PARI A 4CM

ANAS S.p.A.
Direzione Tecnica

LAVORI DI COLLEGAMENTO TRA LA S.S.11 A MAGENTA E LA TANGENZIALE OVEST DI MILANO

VARIANTE DI ABBATEGRASSO E ADEGUAMENTO IN SEDE DEL TRATTO ABBATEGRASSO-VIGEVANO FINO AL PONTE SUL FIUME TICINO

1° STRALCIO DA MAGENTA A VIGEVANO - TRATTA C

PROGETTO ESECUTIVO - COD. MI608

STUDIO CORONA Ing. Renato Vaira Cofide Ing. s.r.l. Torino e Pinerolo P. 011310	ING. REMATO DEL PRETE Ing. Renato Del Prete Cofide Ing. s.r.l. Torino e Pinerolo P. 011310	ECOPLAN Arch. Nicoletta Frattini Cofide Ing. s.r.l. Torino e Pinerolo P. 011310	GG Ing. Gabriele Inocenti Cofide Ing. s.r.l. Torino e Pinerolo P. 011310
UNING Ing. Renato Vaira Cofide Ing. s.r.l. Torino e Pinerolo P. 011310	SETAC Prof. Ing. Luigi Monterisi Cofide Ing. s.r.l. Torino e Pinerolo P. 011310	ARKE Ing. Giacomino Argenaro Cofide Ing. s.r.l. Torino e Pinerolo P. 011310	DOTT. GEOL. DANILLO GALLO Dot. Geol. Danilo Gallo Cofide Ing. s.r.l. Torino e Pinerolo P. 011310

VISTO: IL RESPONSABILE DEL PROCEDIMENTO
Ing. Giuseppe Danilo MALGERI

INTEGRATORE DELLE PRESTAZIONI SPECIALISTICHE
Ing. Fabrizio BAJETTI

GEOLOGO
Prof. Ing. Geol. Luigi MONTERISI

IL COORDINATORE DELLA SICUREZZA IN FASE DI PROGETTAZIONE
Ing. Gianluca CICIRIELLO

LAO04

L - PROGETTO STRUTTURALE - TOMBINATURE IDRAULICHE
LAO - TM13 - TOMBINO CIRCOLARE Ø1000 ALLA PROGR. KM 1+640 TRATTO 2
ARMATURA DEL MANUFATTO DI VALLE

CODICE PROGETTO	NOME FILE	REVISIONE	SCALA:
PROGETTO	LAO04-P00TM13STRAR01_A.dwg		
L0203		A	1:50
E			
2301			
CODICE ELAB.	P00TM13STRAR01		

REV.	DESCRIZIONE	DATA	REDATTO	VERIFICATO	APPROVATO
C					
B					
A	EMISSIONE	Ottobre 2023	ING. MARTINA D'AVERSA	ING. GAETANO RANIERI	ING. FABRIZIO BAJETTI