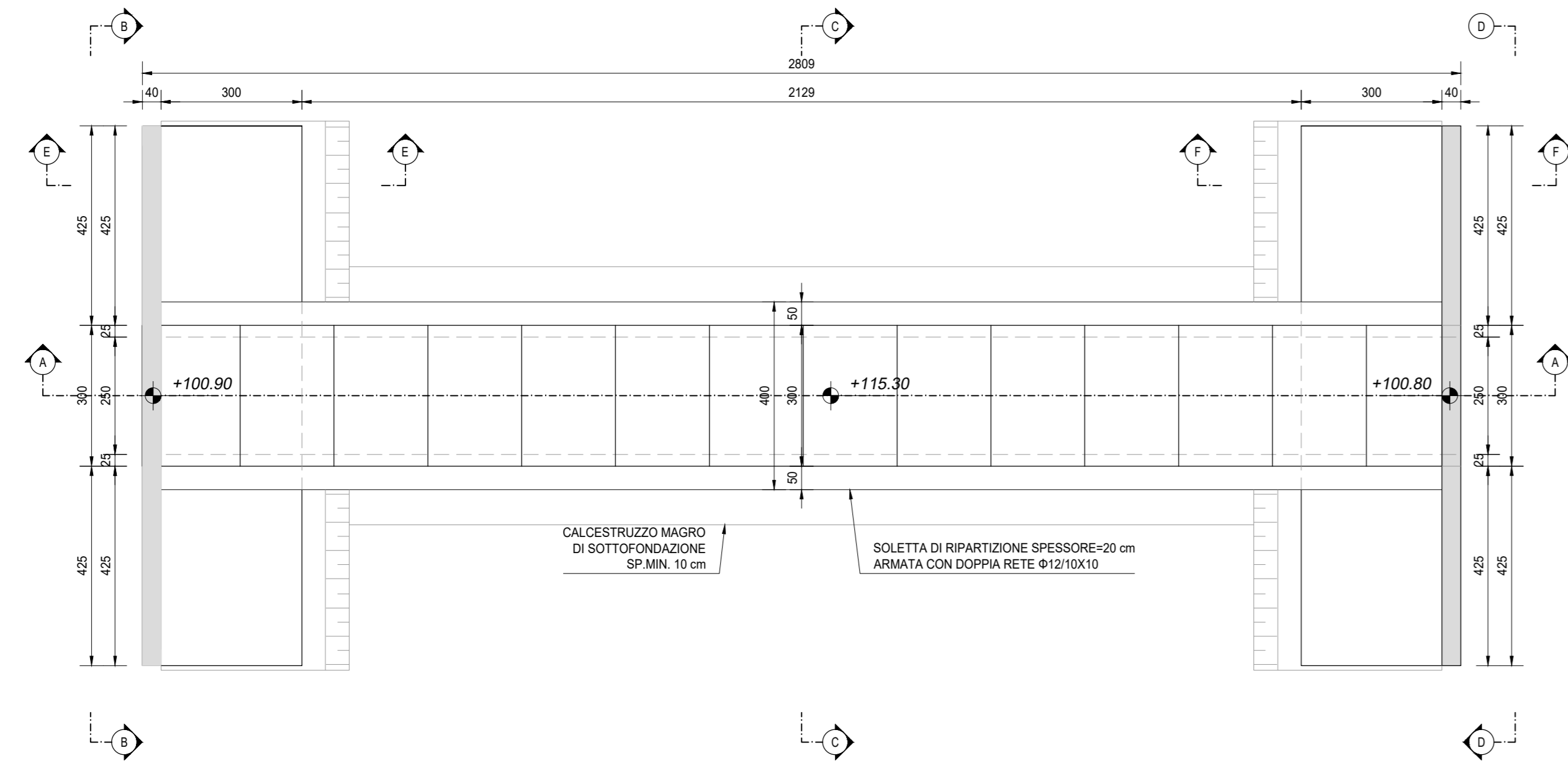
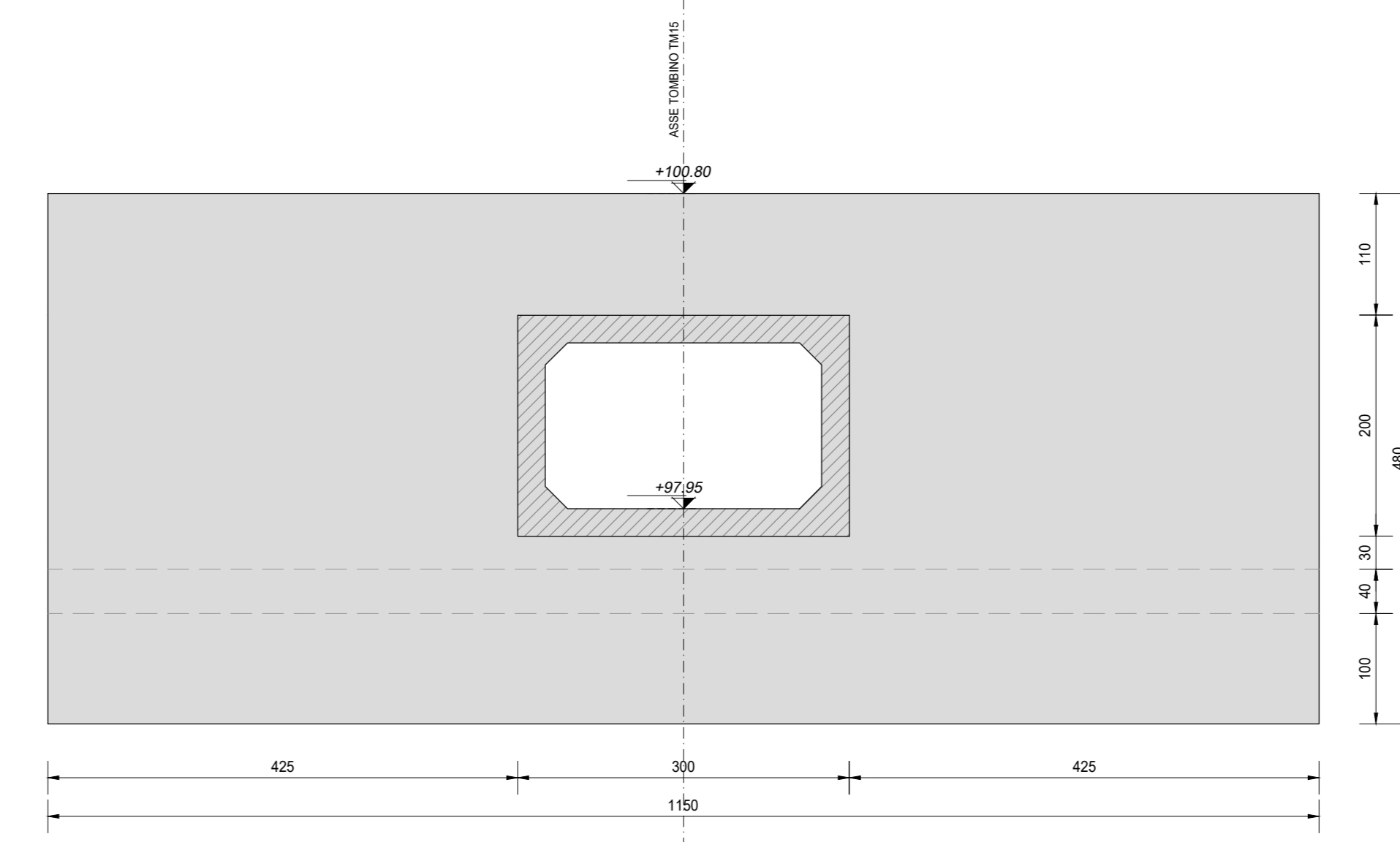


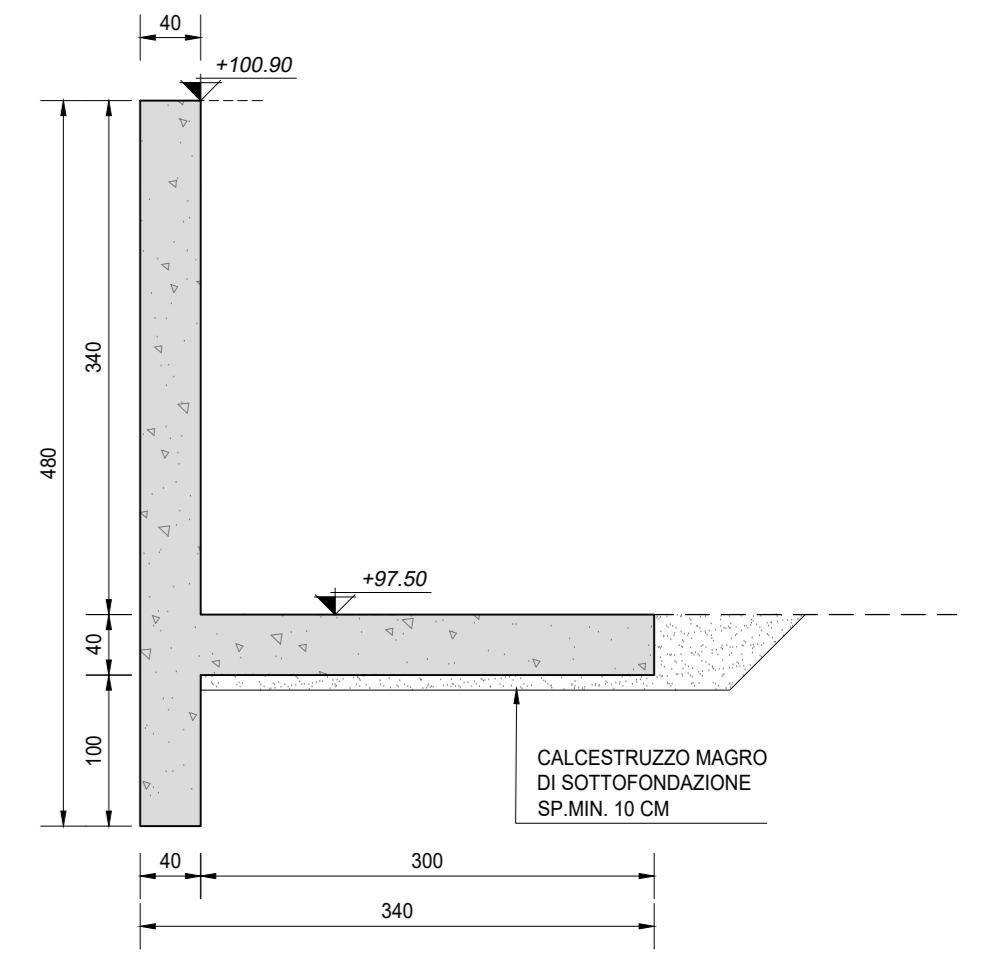
VISTA DALL'ALTO
SCALA 1:100



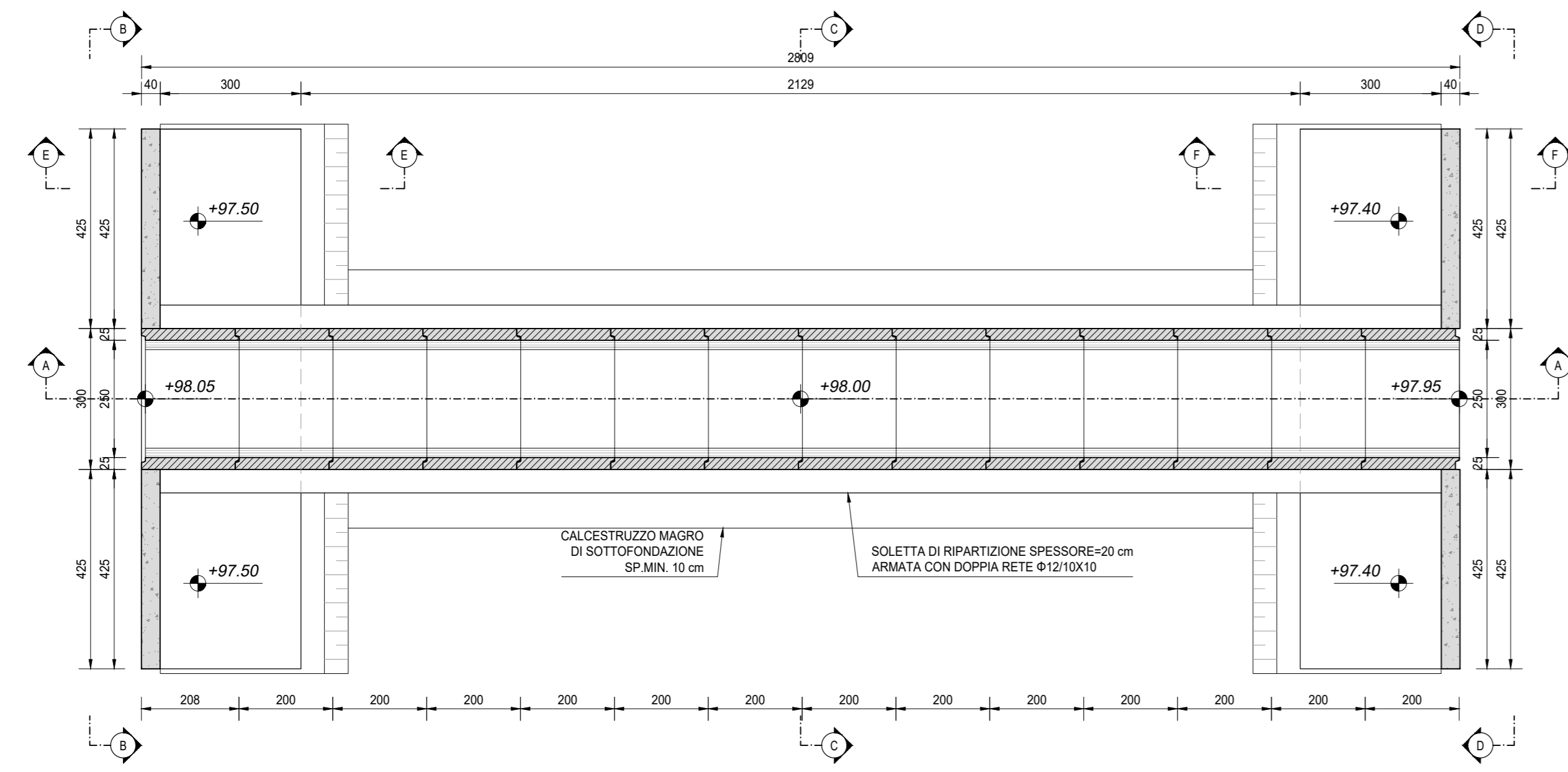
SEZIONE B-B
SCALA 1:50



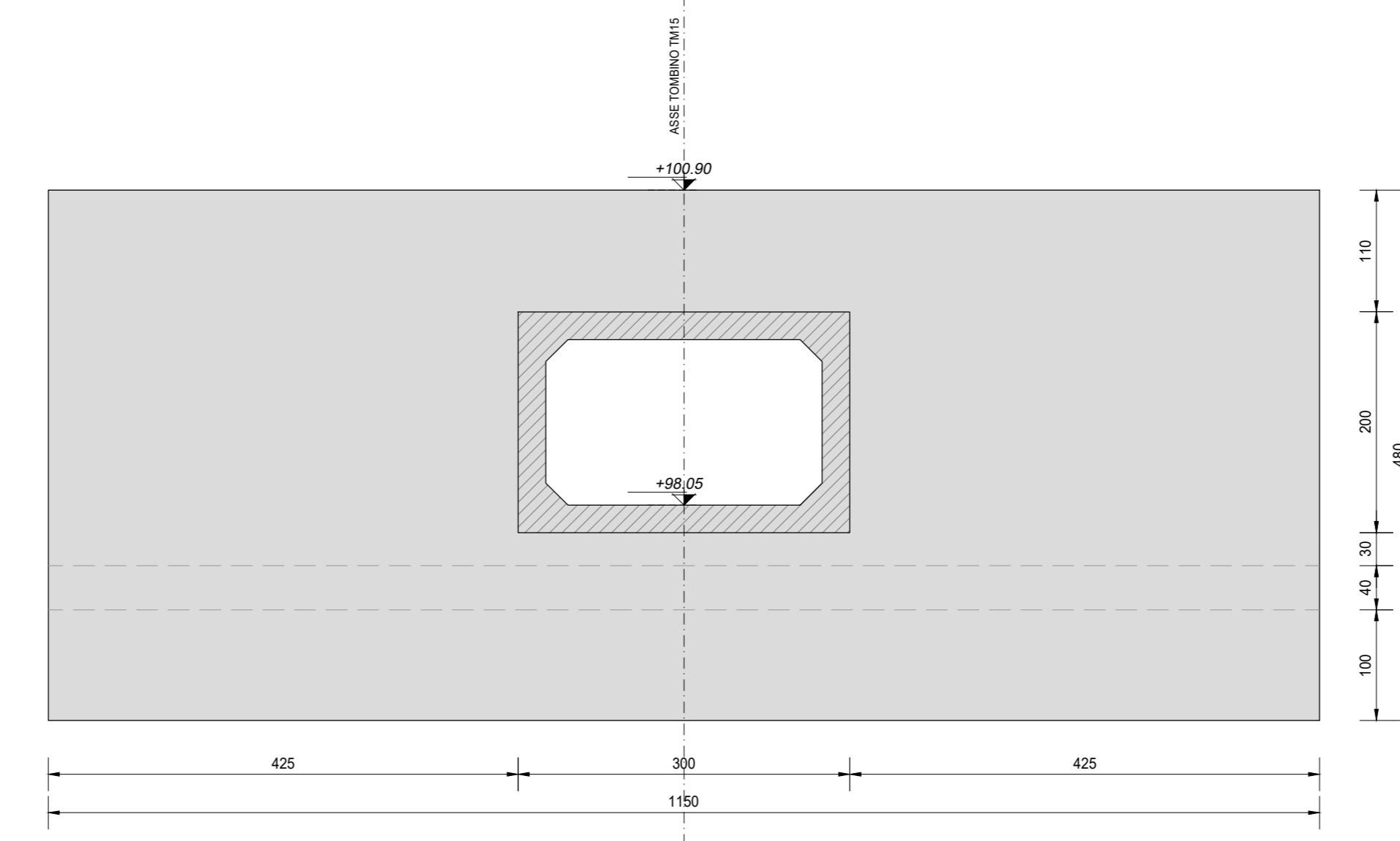
SEZIONE E-E
SCALA 1:50



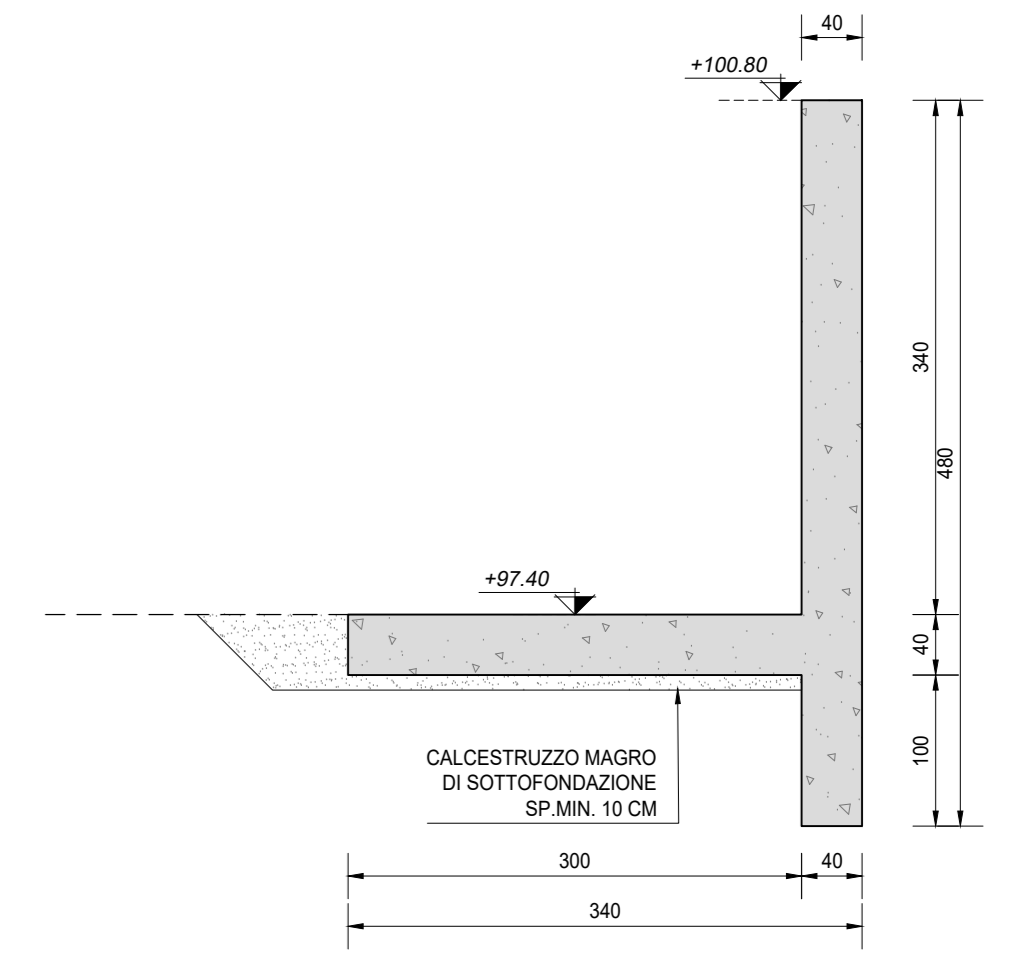
PIANTA FONDAZIONI
SCALA 1:100



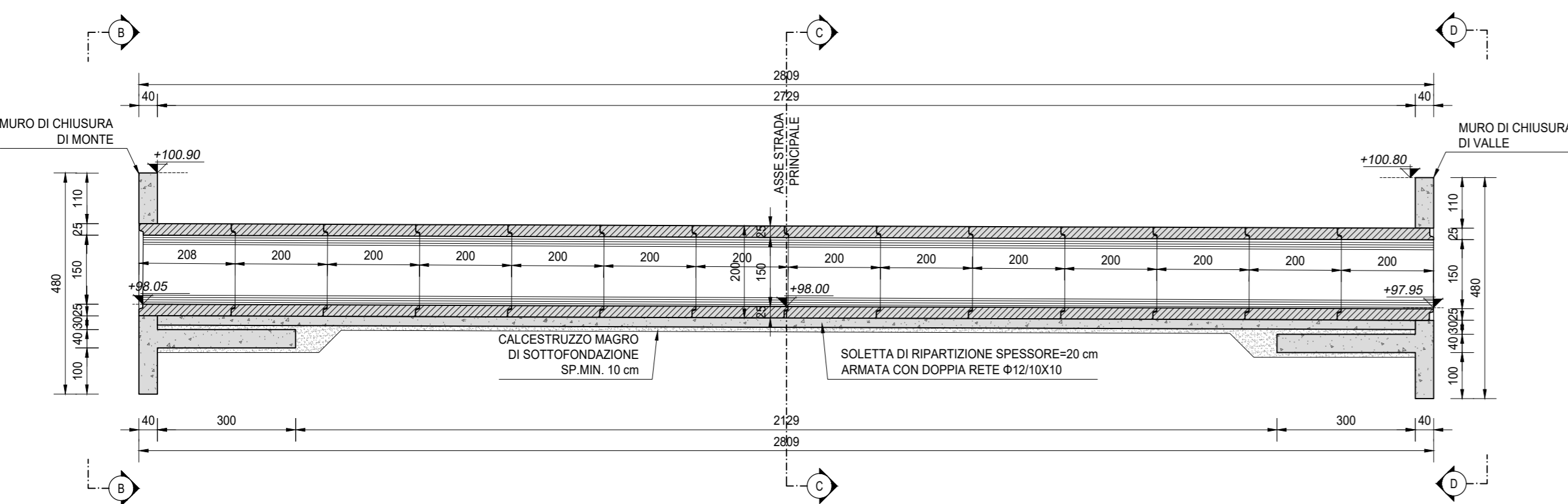
SEZIONE D-D
SCALA 1:50



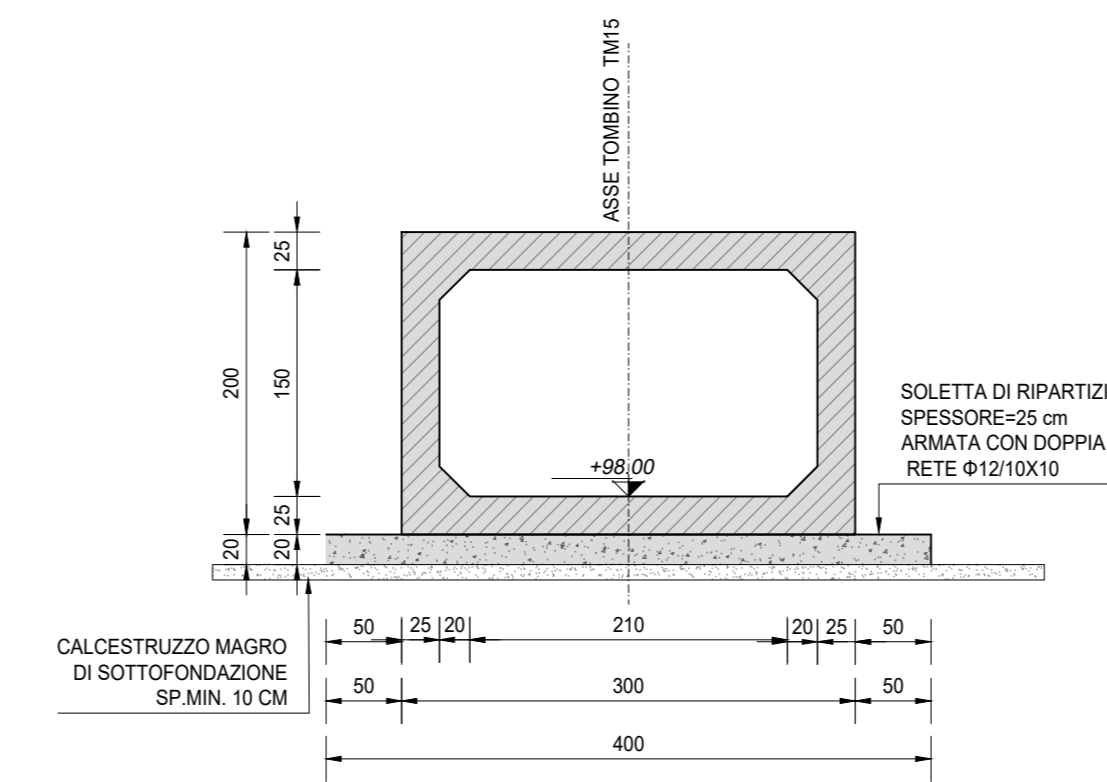
SEZIONE F-F
SCALA 1:50



SEZIONE A-A
SCALA 1:100



SEZIONE C-C
SCALA 1:50



RICHIAMI AD ALTRI ELABORATI	
PER LA DEFINIZIONE DELLE CARATTERISTICHE DEI MATERIALI	T00TM00STRSC01
PER I DISEGNI TIPOLOGICI DEI TOMBINI SCATOLARI PRESENZA DI MURI LINEARI ALL'IMBOCCO E ALLO SBocco	T00TM00STRDI01
PER I DISEGNI TIPOLOGICI DEI TOMBINI SCATOLARI CON PRESENZA STRADA STERRATA	T00TM00STRDI02
PER I DISEGNI TIPOLOGICI DEI TOMBINI SCATOLARI CON PRESENZA MANUFATTO DI PARTIZIONE	T00TM00STRDI03
PER L'ARMATURA DEI TOMBINI SCATOLARI PREFABBRICATI (RICOPRIMENTO 0-600cm)	T00TM00STRAR01
PER L'ARMATURA DEI TOMBINI SCATOLARI PREFABBRICATI (RICOPRIMENTO 600-1000cm)	NON DI RIFERIMENTO PER QUEST'OPERA
PER L'ARMATURA DEI TOMBINI SCATOLARI PREFABBRICATI (RICOPRIMENTO > 1000cm)	NON DI RIFERIMENTO PER QUEST'OPERA
PER L'ARMATURA MURO LINEARE ALL'IMBOCCO E/O ALLO SBocco	T00TM00STRAR04
PER L'ARMATURA MURO SCATOLATO ALL'IMBOCCO E/O ALLO SBocco	NON DI RIFERIMENTO PER QUEST'OPERA

NOTE	
TUTTE LE MISURE, SALVO CONTRARIA INDICAZIONE, SONO ESPRESSE IN CM	
LO SPESSORE DEL RICOPRIMENTO E' MISURATO A PARTIRE DAL PIANO ASFALTO SINO ALL'ESTRADOSSO DELLA STRUTTURA PREFABBRICATA NEL PUNTO PIU' SFAVOREVOLE	

ANAS S.p.A.
Direzione Tecnica

LAVORI DI COLLEGAMENTO TRA LA S.S.11 A MAGENTA E LA TANGENZIALE OVEST DI MILANO

VARIANTE DI ABBIATEGRASSO E ADEGUAMENTO IN SEDE DEL TRATTO ABBIATEGRASSO-VIGEVANO FINO AL PONTE SUL FIUME TICINO

1° STRALCIO DA MAGENTA A VIGEVANO - TRATTA C

PROGETTO ESECUTIVO - COD. MI608

STUDIO CORONA Ing. Renato Vanni Arch. Roberto Vanni	ING. RENATO DEL PRETE Ing. Renato Del Prete	ECOPLAN Arch. Nicola Fattori	EG Ing. Gabriele Esposito
UNING Ing. Renato Vanni	SETAC Ing. Luigi Marzulli	ARKE Ing. Giancarlo Agostini	DOTI GEOL. DANIELLO Dott. Geol. Danilo Gallo

VISTO IL RESPONSABILE DEL PROCEDIMENTO: *Giuseppe*
Dott. Ing. Giuseppe Danilo MAGGERI

INGEGNERE DELLE PRESTAZIONI SPECIALISTICHE: Ing. Fabrizio BAUETTI

GEOLOGO: Prof. Ing. Carlo Luigi MONTERISI

IL COORDINATORE DELLA SICUREZZA IN FASE DI PROGETTAZIONE: Ing. Gaetano COCCIELLO

LAQ03

L - PROGETTO STRUTTURALE - TOMBINATURE IDRAULICHE
LAQ-TM15-TOMBINO SCATOLARE 250x150 ALLA PROG. KM 1+760 TRATTO 2
CARPENTERIA DELL'OPERA

CODICE PROGETTO	NOME FILE	REVISIONE	SCALA
LAQ03	LAQ03-P00TM15STRCP01_A.dwg	A	VARIE

PROGETTO	ELAB.	DATA	REDAITTO	VERIFICATO	APPROVATO
LO203	E 2301	03/10/2023	ING. MARTINA ZAVARSKA	ING. GAETANO BANIERI	ING. FABRIZIO BAUETTI