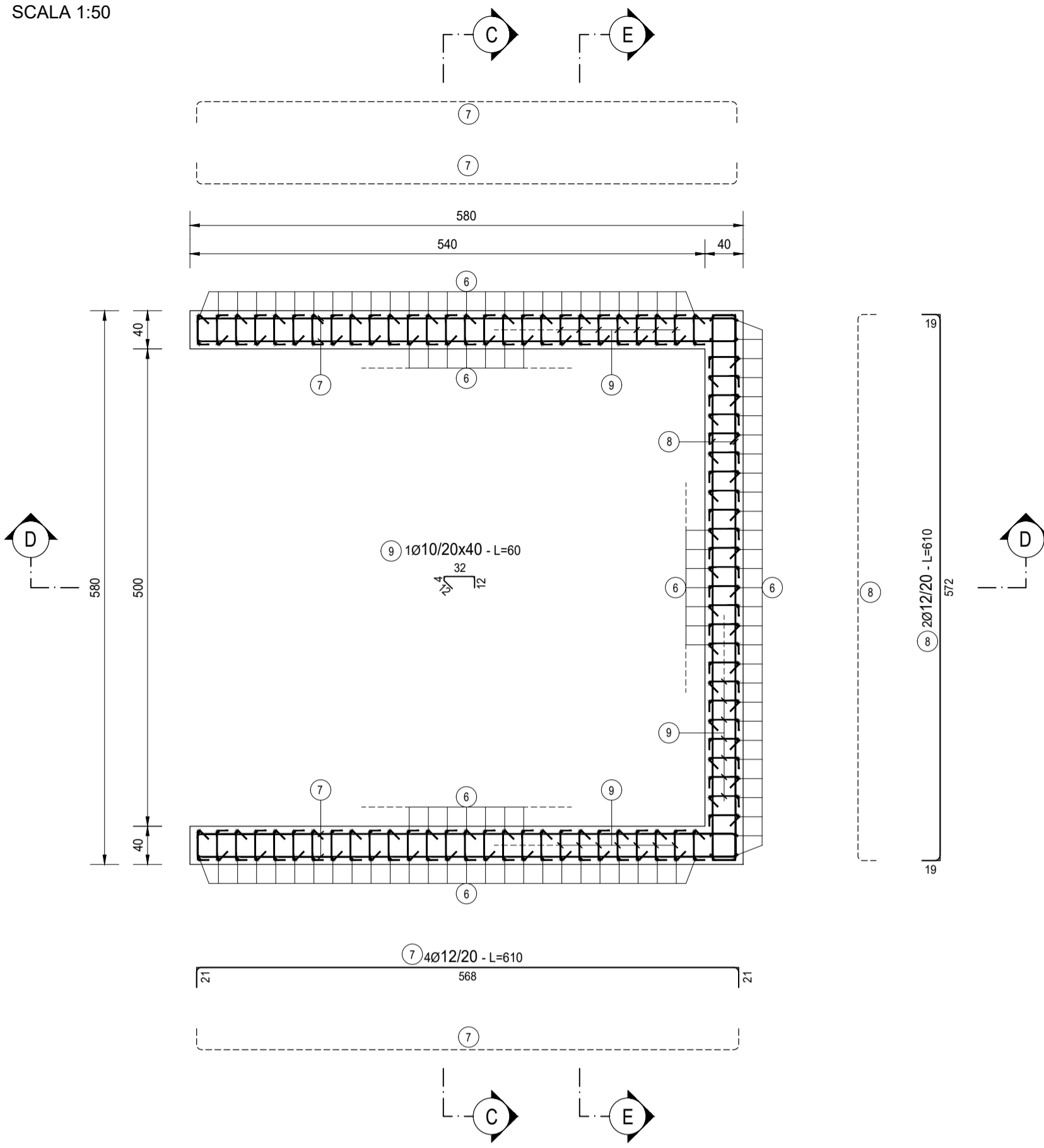
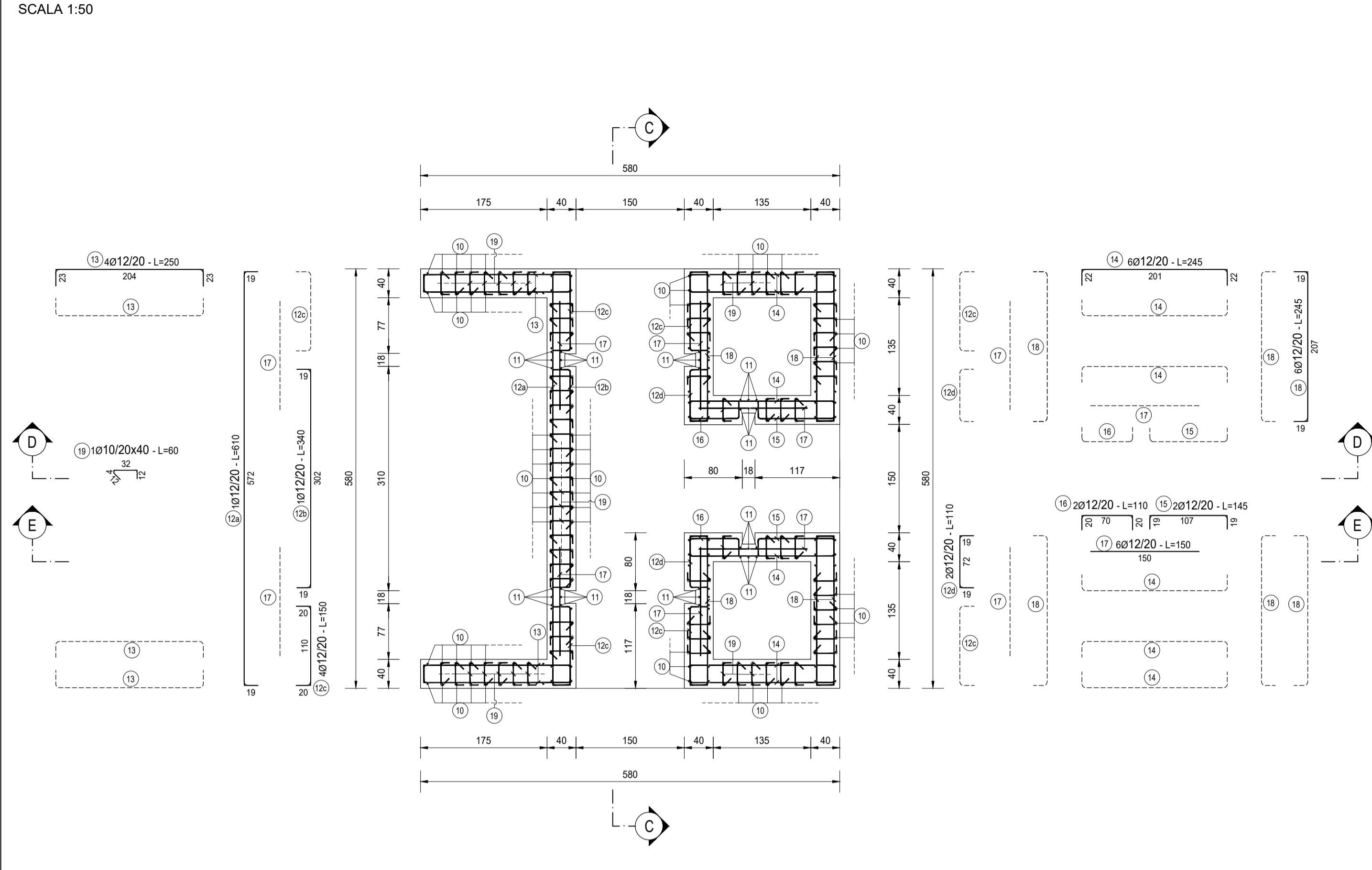


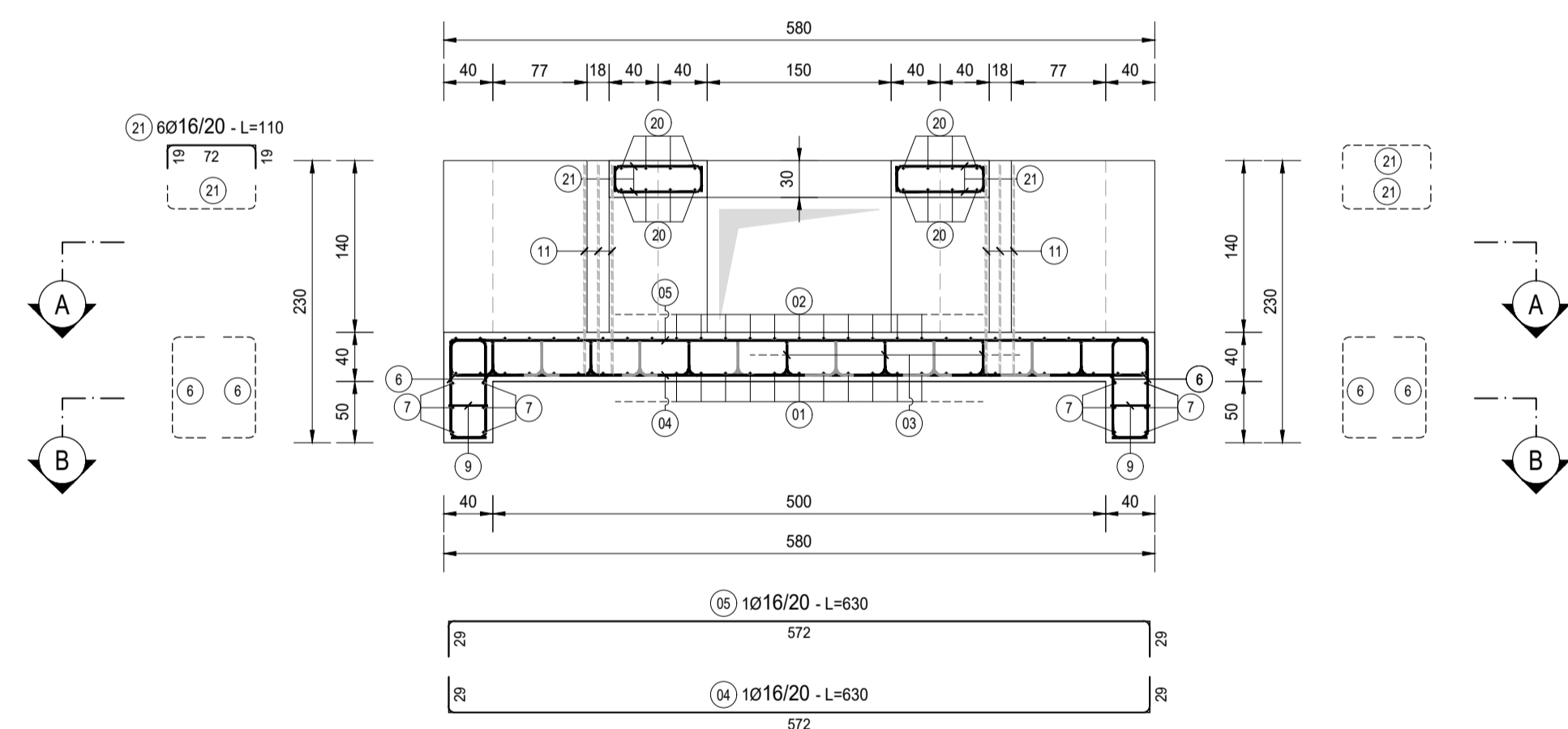
SEZIONE A-A
SCALA 1:50



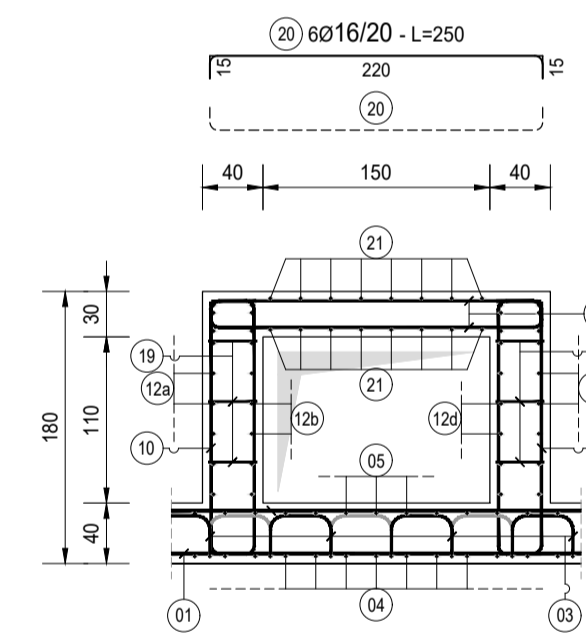
SEZIONE B-B
SCALA 1:50



SEZIONE C-C
SCALA 1:50



SEZIONE E-E
SCALA 1:50



SEZIONE D-D
SCALA 1:50

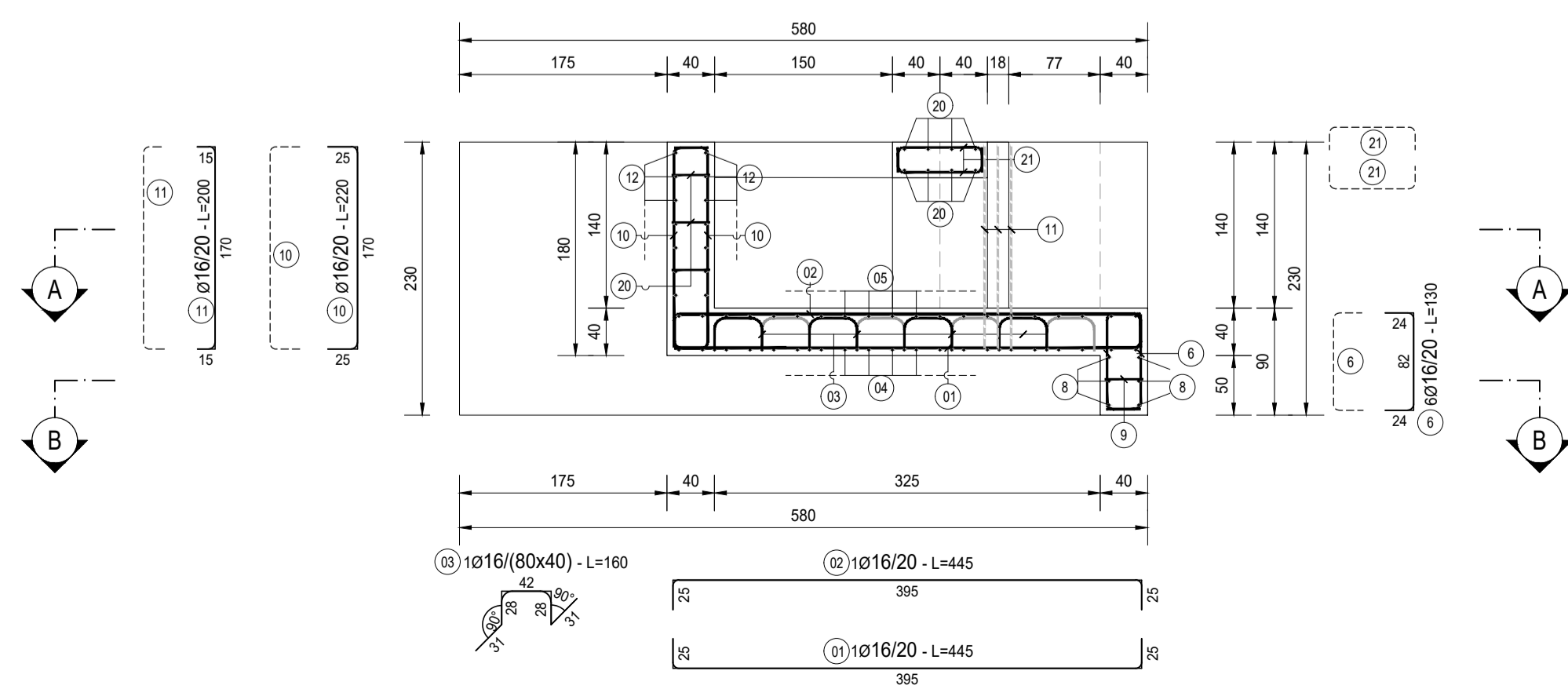


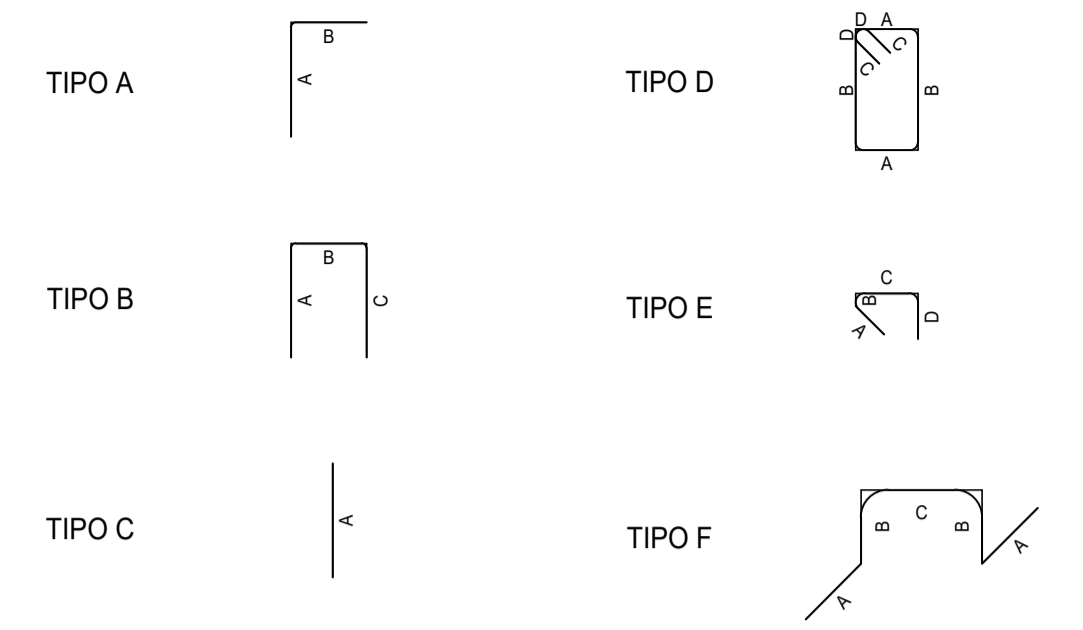
TABELLA FERRI - OM09

TIPO	POS	NOTA	φ [mm]	PASSO [cm]	A [cm]	B [cm]	C [cm]	D [cm]	L [cm]	N. Bar.	L TOT [cm]	KG
B	1	1	16	20	25	395	25	-	445	29	12905	203.58
B	2	1	16	20	25	395	25	-	445	29	12905	203.58
B	4	1	16	20	29	572	29	-	630	21	13230	208.71
B	5	1	16	20	29	572	29	-	630	21	13230	208.71
B	6	6	16	20	24	82	24	-	130	166	21580	340.43
B	7	4	12	20	21	568	21	-	610	12	7320	64.96
B	8	2	12	20	19	572	19	-	610	6	3660	32.48
B	10	-	16	20	25	170	25	-	220	214	47080	742.70
B	11	1	16	20	15	170	15	-	200	36	7200	113.58
B	12 a	1	12	20	19	572	19	-	610	7	4270	37.89
B	12 b	1	12	20	19	302	19	-	340	7	2380	21.12
B	12 c	4	12	20	20	110	20	-	150	28	4200	37.27
B	12 d	2	12	20	19	72	19	-	110	14	1540	13.67
B	13	4	12	20	23	204	23	-	250	28	7000	62.12
B	14	6	12	20	22	201	22	-	245	42	10290	91.31
B	15	2	12	20	19	107	19	-	145	14	2030	18.01
B	16	2	12	20	20	70	20	-	110	14	1540	13.67
B	18	6	12	20	19	207	19	-	245	42	10290	91.31
B	20	6	16	20	15	220	15	-	250	24	6000	94.65
B	21	6	16	20	19	72	19	-	110	48	5280	83.29
C	17	6	12	20	150	-	-	-	150	42	6300	55.90
E	9	1	10	20x40	12	4	32	12	60	76	4560	28.10
E	19	1	10	20x40	12	4	32	12	60	260	15600	96.13
F	3	1	16	80x40	31	28	42	-	160	52	8320	131.25
PESO TOTALE ARMATURA [kg]											2 994.42	

TABELLA RIEPILOGATIVA ELEMENTI		
ELEMENTO	L TOT [cm]	KG
FONDAZIONE	97710	1421.79
ELEVAZIONE	131000	1572.63
TOT (KG)		2994.42

TABELLA RIEPILOGATIVA DIAMETRI		
φ [mm]	L TOT [cm]	KG
10	20160	124.23
12	60820	539.69
16	147730	2 330.49
TOT (KG)		2 994.42

TIPOLOGIA FERRI
SCALA 1:50



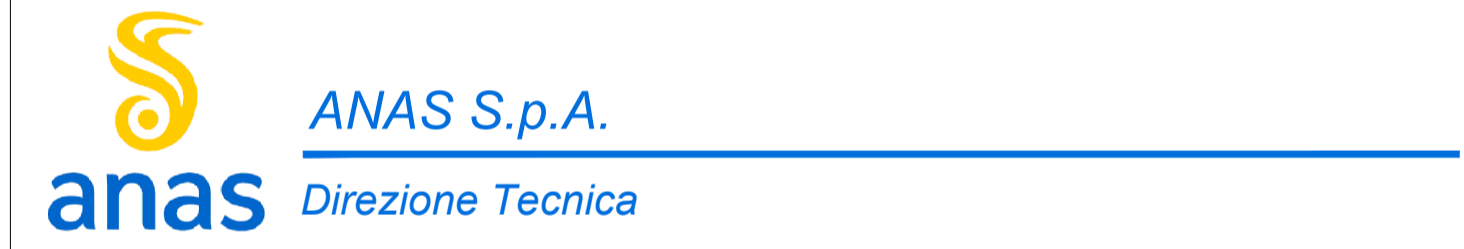
RICHIAMI AD ALTRI ELABORATI

PER LA DEFINIZIONE DELLE CARATTERISTICHE DEI MATERIALI	T00TM00STRSC01
PER LA CARPENTERIA DEL MANUFATTO DI PARTIZIONE	T00OM09STRCP01

NOTE

TUTTE LE MISURE, SALVO CONTRARIA INDICAZIONE, SONO ESPRESSE IN CM

COPRIFERRO NETTO PARI A 4CM



LAVORI DI COLLEGAMENTO TRA LA S.S.11 A MAGENTA E LA TANGENZIALE OVEST DI MILANO

VARIANTE DI ABBATEGRASSO E ADEGUAMENTO IN SEDE DEL TRATTO ABBATEGRASSO-VIGEVANO FINO AL PONTE SUL FIUME TICINO

1° STRALCIO DA MAGENTA A VIGEVANO - TRATTA C

PROGETTO ESECUTIVO - COD. MI608

STUDIO CORONA Ing. Renato Vaira Direttore Tecnico P. 00131	ING. REMATO DEL PRETE Ing. Renato Del Prete Direttore Ing. di Bar. e perizia P. 0075	ECOPLAN Arch. Nicoletta Frattini Direttore Arch. di Bar. e perizia P. 04031	GE Ing. Gabriele Invernizzi Direttore Ing. di Bar. e perizia P. 01202
UNING Ing. Valerio Bajetti Direttore Ing. di Bar. e perizia P. 02011	SETAC Prof. Ing. Luigi Monterisi Direttore Ing. di Bar. e perizia P. 0171	ARKE Ing. Giacomino Angerano Direttore Ing. di Bar. e perizia P. 003	DOTT. GEOL. DANILLO GALLO Dot. Geol. Danilo Gallo Direttore Geol. di Bar. e perizia P. 01202

VISTO IL RESPONSABILE DEL PROCEDIMENTO: *Giuseppe Danilo Malgeri*

INTEGRATORE DELLE PRESTAZIONI SPECIALISTICHE: *Fabrizio Bajetti*

GEOLOGO: *Luigi Monterisi*

IL COORDINATORE DELLA SICUREZZA IN FASE DI PROGETTAZIONE: *Gianluca Ciciriello*

LDI02

L - PROGETTO STRUTTURALE TOMBINATURE IDRAULICHE
LDI - OM09 - MANUFATTO DI PARTIZIONE ALLA PR. 1+370 TRATTO 2
ARMATURA DELL'OPERA

CODICE PROGETTO	NOME FILE	REVISIONE	SCALA:
LO203	LDI02-T00OM09STRAR01_A.dwg		1:50
PROGETTO	LIV. PROG.	N. PROG.	
LO203	E	2301	
CODICE ELAB.	T00OM09STRAR01	A	

C				
B				
A	EMISSIONE	Ottobre 2023	ARCH. SOFIA NEGARESTANI	ING. GAETANO RANIERI
REV.	DESCRIZIONE	DATA	REDATTO	VERIFICATO
				ING. FABRIZIO BAJETTI