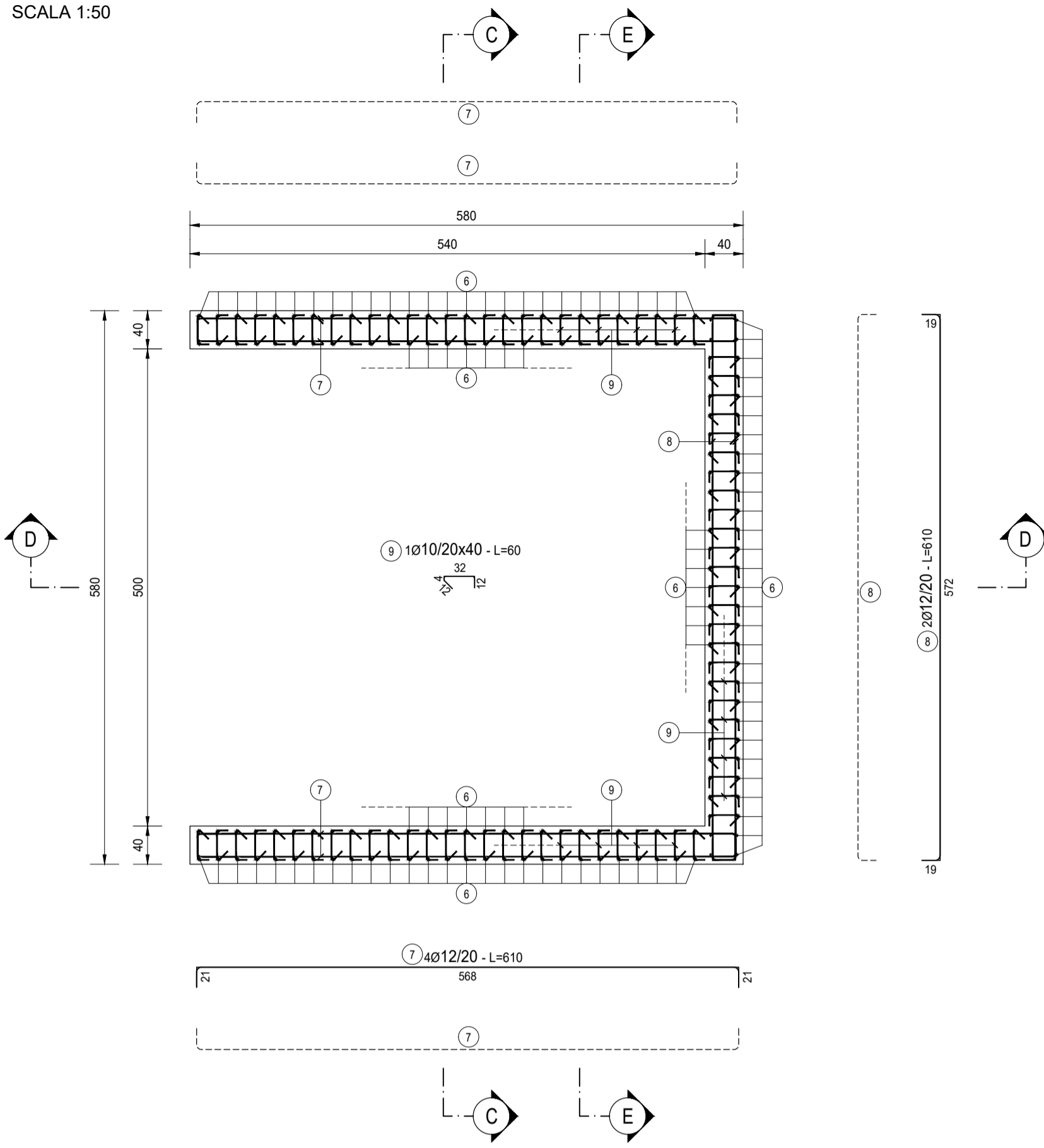
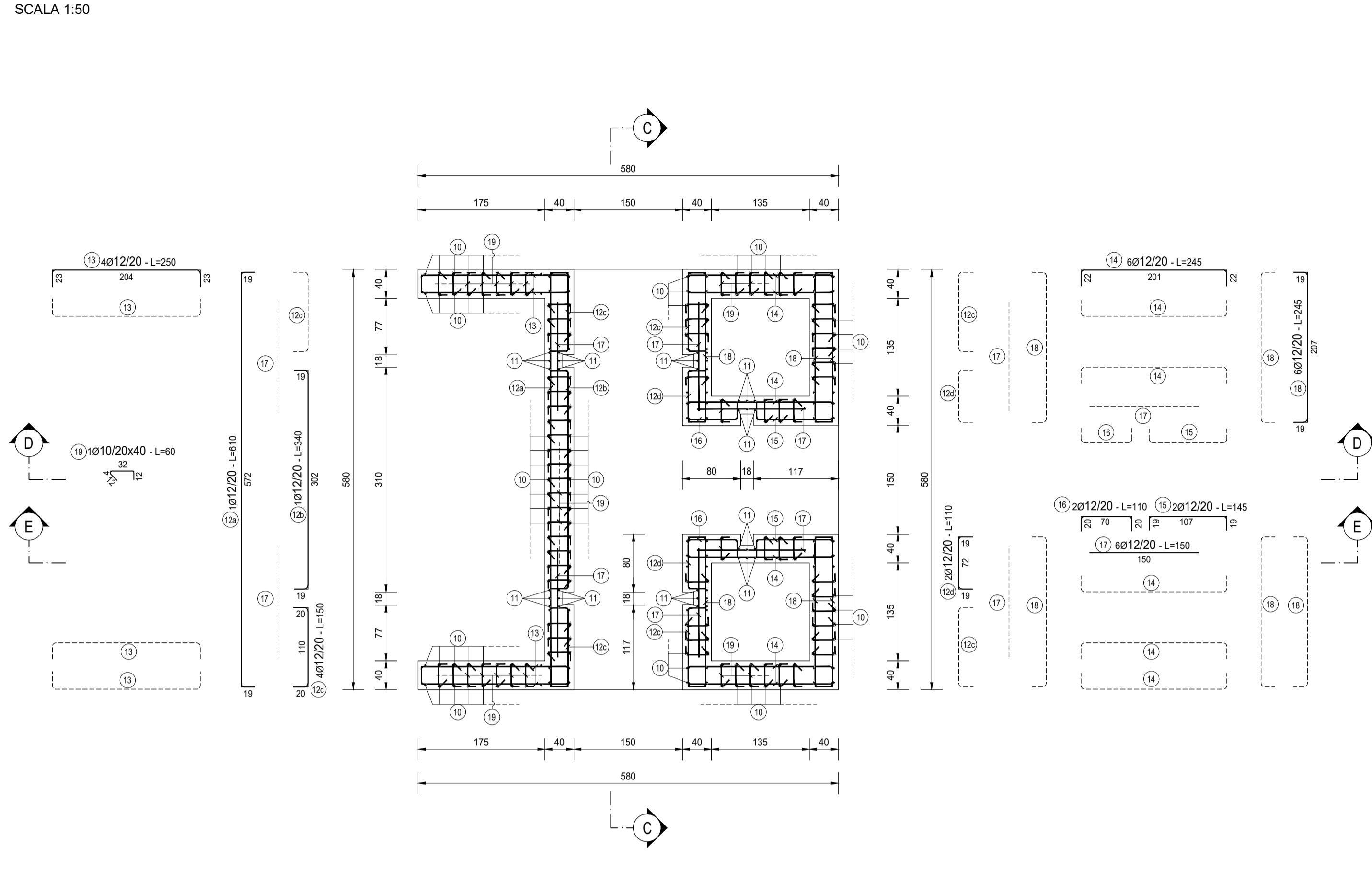


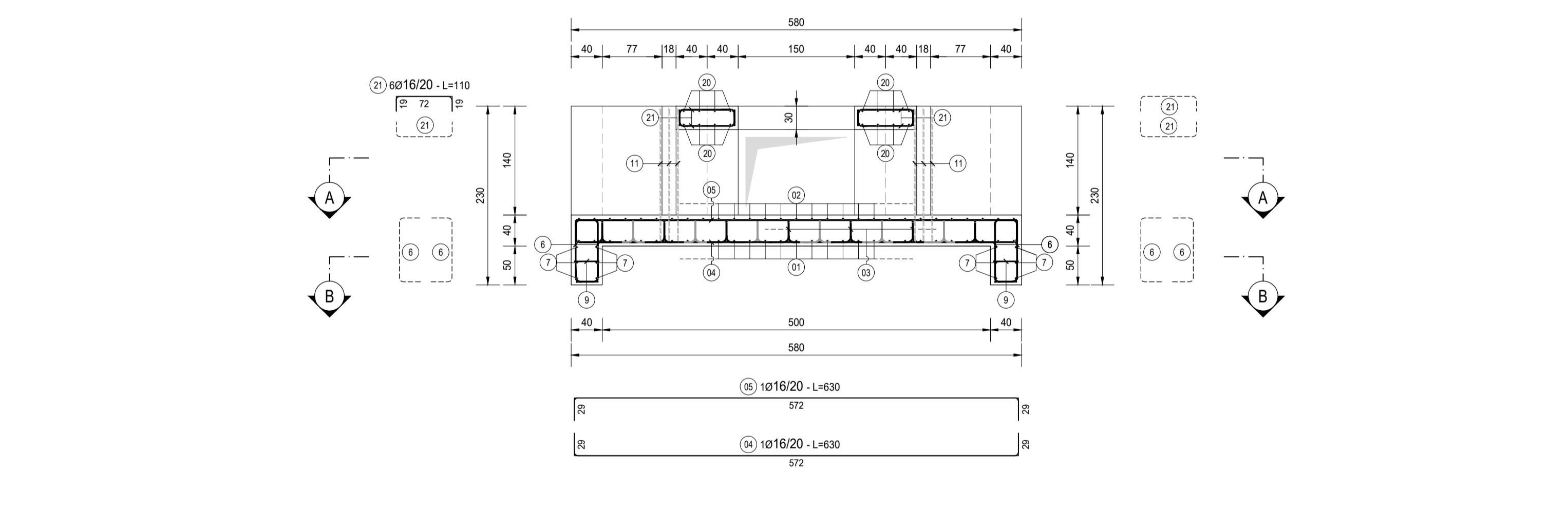
SEZIONE A-A  
SCALA 1:50



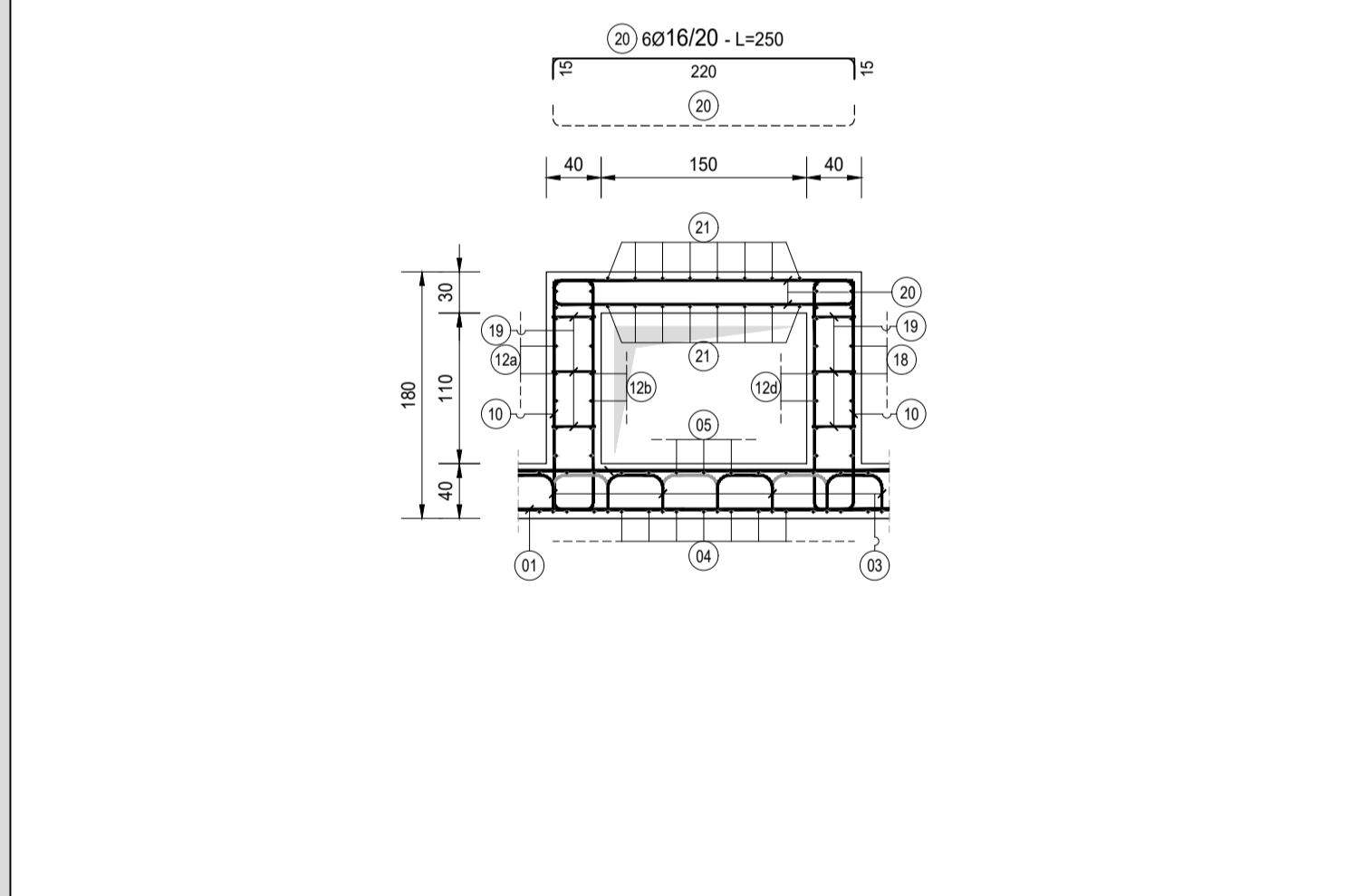
SEZIONE B-B  
SCALA 1:50



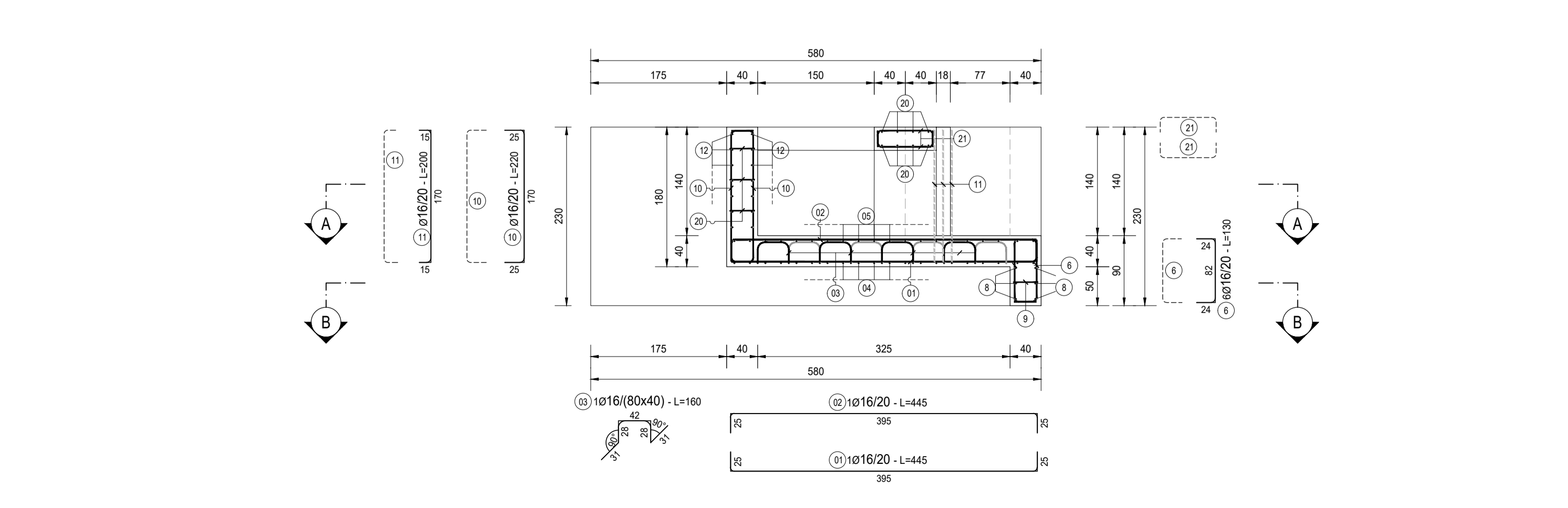
SEZIONE C-C  
SCALA 1:50



SEZIONE E-E  
SCALA 1:50



SEZIONE D-D  
SCALA 1:50



**TABELLA FERRI - OM24**

TIPO	POS	NOTA	Ø [mm]	PASSO [cm]	A [cm]	B [cm]	C [cm]	D [cm]	L [cm]	N. Bar.	L.TOT [cm]	KG
B	1		16	20	25	395	25	-	445	29	12905	203.58
B	2		16	20	25	395	25	-	445	29	12905	203.58
B	4		16	20	29	572	29	-	630	21	13230	208.71
B	5		16	20	29	572	29	-	630	21	13230	208.71
B	6		16	20	24	82	24	-	130	166	21580	340.43
B	7		12	20	21	568	21	-	610	12	7320	64.96
B	8		12	20	19	572	19	-	610	6	3660	32.48
B	10		16	20	25	170	25	-	220	214	47080	742.70
B	11		16	20	15	170	15	-	200	36	7200	113.58
B	12 a		12	20	19	572	19	-	610	7	4270	37.89
B	12 b		12	20	19	302	19	-	340	7	2380	21.12
B	12 c		12	20	20	110	20	-	150	28	4200	37.27
B	12 d		12	20	19	72	19	-	110	14	1540	13.67
B	13		12	20	23	204	23	-	250	28	7000	62.12
B	14		12	20	22	201	22	-	245	42	10290	91.31
B	15		12	20	19	107	19	-	145	14	2030	18.01
B	16		12	20	20	70	20	-	110	14	1540	13.67
B	18		12	20	19	207	19	-	245	42	10290	91.31
B	20		16	20	15	220	15	-	250	24	6000	94.65
B	21		16	20	19	72	19	-	110	48	5280	83.29
C	17		12	20	150	-	-	-	150	42	6300	55.90
E	9		10	20x40	12	4	32	12	60	76	4560	28.10
E	19		10	20x40	12	4	32	12	60	260	15600	96.13
F	3		16	80x40	31	28	42	-	160	52	8320	131.25
<b>PESO TOTALE ARMATURA [kg]</b>											<b>2 994.42</b>	

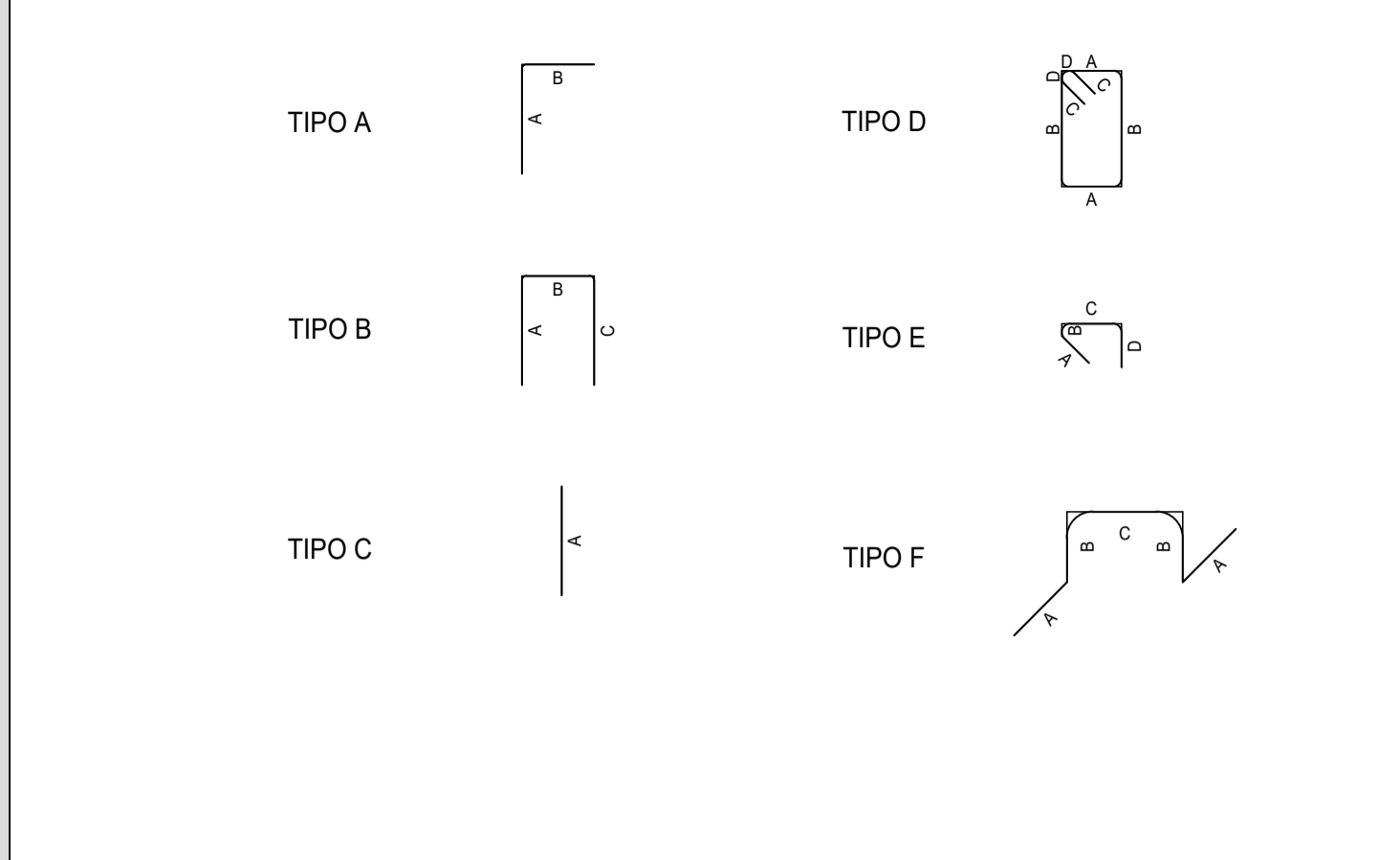
**TABELLA RIEPILOGATIVA ELEMENTI**

ELEMENTO	L.TOT [cm]	KG
FONDAZIONE	97710	1421.79
ELEVAZIONE	131000	1572.63
<b>TOT (KG)</b>		<b>2994.42</b>

**TABELLA RIEPILOGATIVA DIAMETRI**

Ø [mm]	L.TOT [cm]	KG
10	20150	124.23
12	60820	539.69
16	147730	2 330.49
<b>TOT (KG)</b>		<b>2 994.42</b>

TIPOLOGIA FERRI  
SCALA 1:50



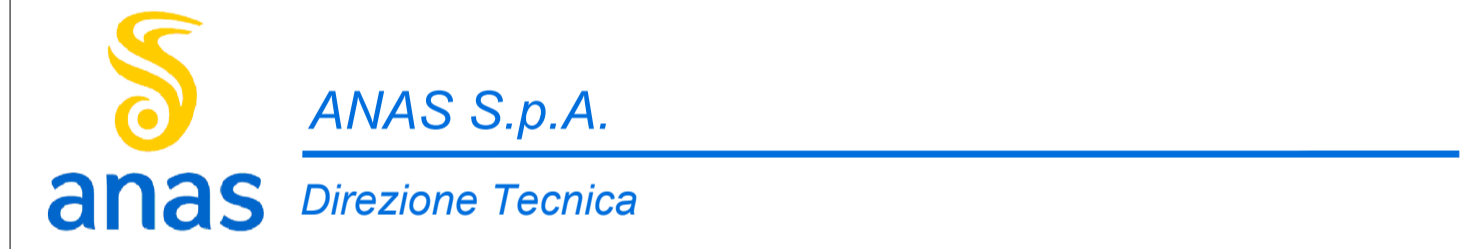
**RICHIAMI AD ALTRI ELABORATI**

PER LA DEFINIZIONE DELLE CARATTERISTICHE DEI MATERIALI	T00TM00STRSC01
PER LA CARPENTERIA DEL MANUFATTO DI PARTIZIONE	T00OM24STRCP01

**NOTE**

TUTTE LE MISURE, SALVO CONTRARIA INDICAZIONE, SONO ESPRESSE IN CM

COPRIFERRO NETTO PARI A 4CM



**LAVORI DI COLLEGAMENTO TRA LA S.S.11 A MAGENTA E LA TANGENZIALE OVEST DI MILANO**  
**VARIANTE DI ABBATEGRASSO E ADEGUAMENTO IN SEDE DEL TRATTO ABBATEGRASSO-VIGEVANO FINO AL PONTE SUL FIUME TICINO**  
**1° STRALCIO DA MAGENTA A VIGEVANO - TRATTA C**  
**PROGETTO ESECUTIVO - COD. MI608**

<b>STUDIO CORONA</b> Ing. Renato Vaira Direttore Tecnico P.A. 20211	<b>ING. REMATO DEL PRETE</b> Ing. Renato Del Prete Direttore Ing. Ed. Edilizia Bar e ponticelli n° 1075 P.A. 20211	<b>ECOPLAN</b> Arch. Nicoletta Frattini Direttore Ing. Ed. Edilizia Bar e ponticelli n° 1075 P.A. 20211	<b>GE</b> Ing. Gabriele Inocenti Direttore Ing. Ed. Edilizia Bar e ponticelli n° 1075 P.A. 20211
<b>UNING</b> Ing. Renato Vaira Direttore Tecnico P.A. 20211	<b>SETAC</b> Prof. Ing. Luigi Monterisi Direttore Ing. Ed. Edilizia Bar e ponticelli n° 1075 P.A. 20211	<b>ARKE'</b> Ing. Gioacchino Angarano Direttore Ing. Ed. Edilizia Bar e ponticelli n° 1075 P.A. 20211	<b>DOTT. GEOL. DANILLO GALLO</b> Dot. Geol. Danilo Gallo Direttore Geologia Bar e ponticelli n° 1075 P.A. 20211

VISTO IL RESPONSABILE DEL PROCEDIMENTO  
Integratore delle Prestazioni Specialistiche  
GEOLOGO  
IL COORDINATORE DELLA SICUREZZA IN FASE DI PROGETTAZIONE

Dot. Ing. Giuseppe Danilo MALGERI  
Ing. Fabrizio BAJETTI  
Prof. Ing. Geol. Luigi MONTERISI  
Ing. Gianluca CICIRIELLO

**LDR02**  
**L - PROGETTO STRUTTURALE TOMBINATURE IDRAULICHE**  
**LDR - OM24 - MANUFATTO DI PARTIZIONE ALLA PR. 0+606 TRATTO 1 ARMATURA DELL'OPERA**

CODICE PROGETTO	NOME FILE	REVISIONE	SCALA:
LO203 E	LDR02-T00OM24STRAR01_A.dwg	A	1:50
PROGETTO	LIV. PROG.	N. PROG.	CODICE ELAB.
2301	2301	1	T00OM24STRAR01

REV.	EMISSIONE	DATA	ARCH. SOFELIA NEGARESTANI	ING. GAETANO RANIERI	ING. FABRIZIO BAJETTI
	DESCRIZIONE		REDDATTO	VERIFICATO	APPROVATO