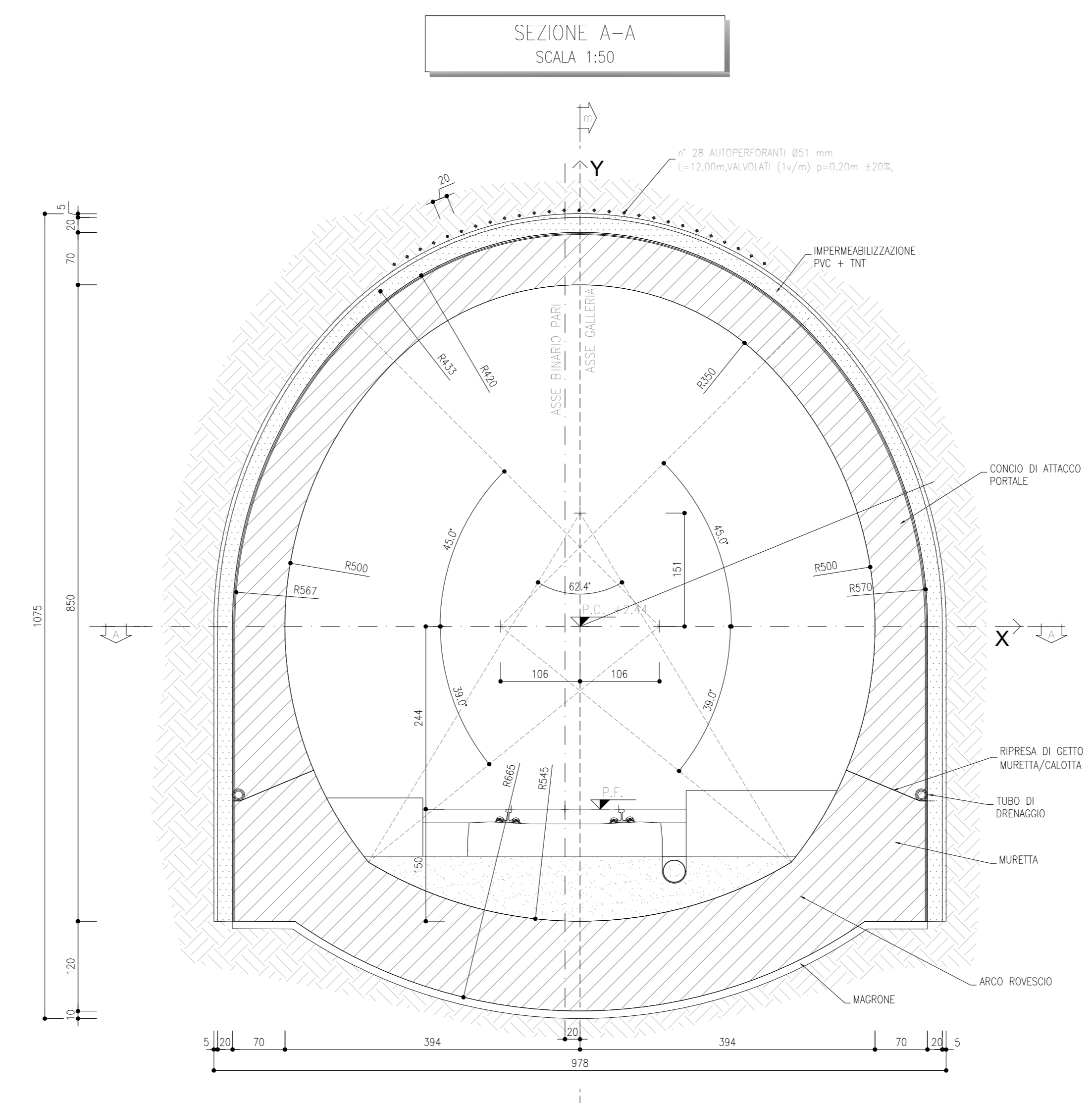


COORDINATE CENTRI			
PUNTO	X [mm]	Y [mm]	R [mm]
C1	-106	0	500
C2	0	151	545



PARTICOLARE 1  
SCALE 1:10

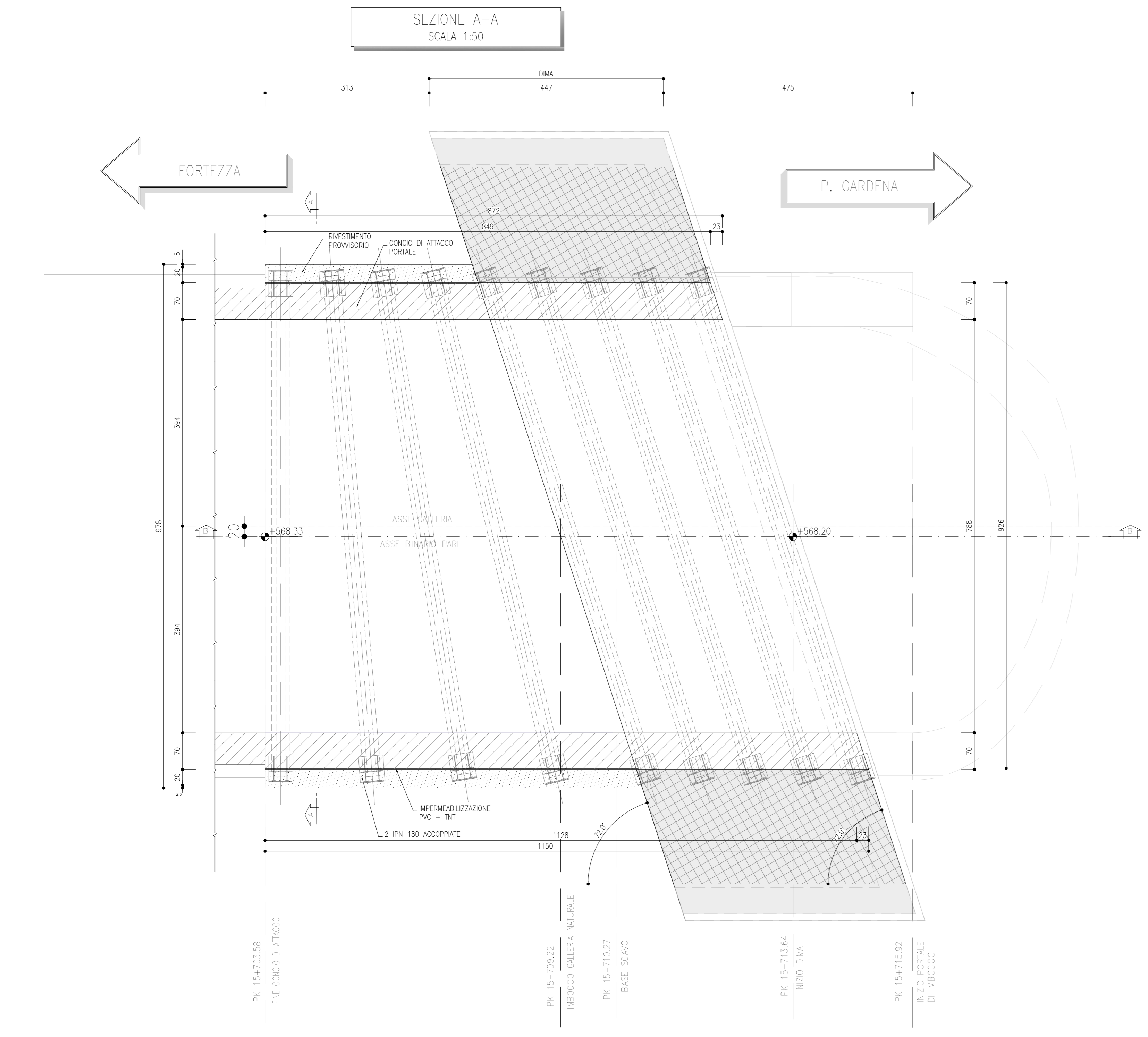
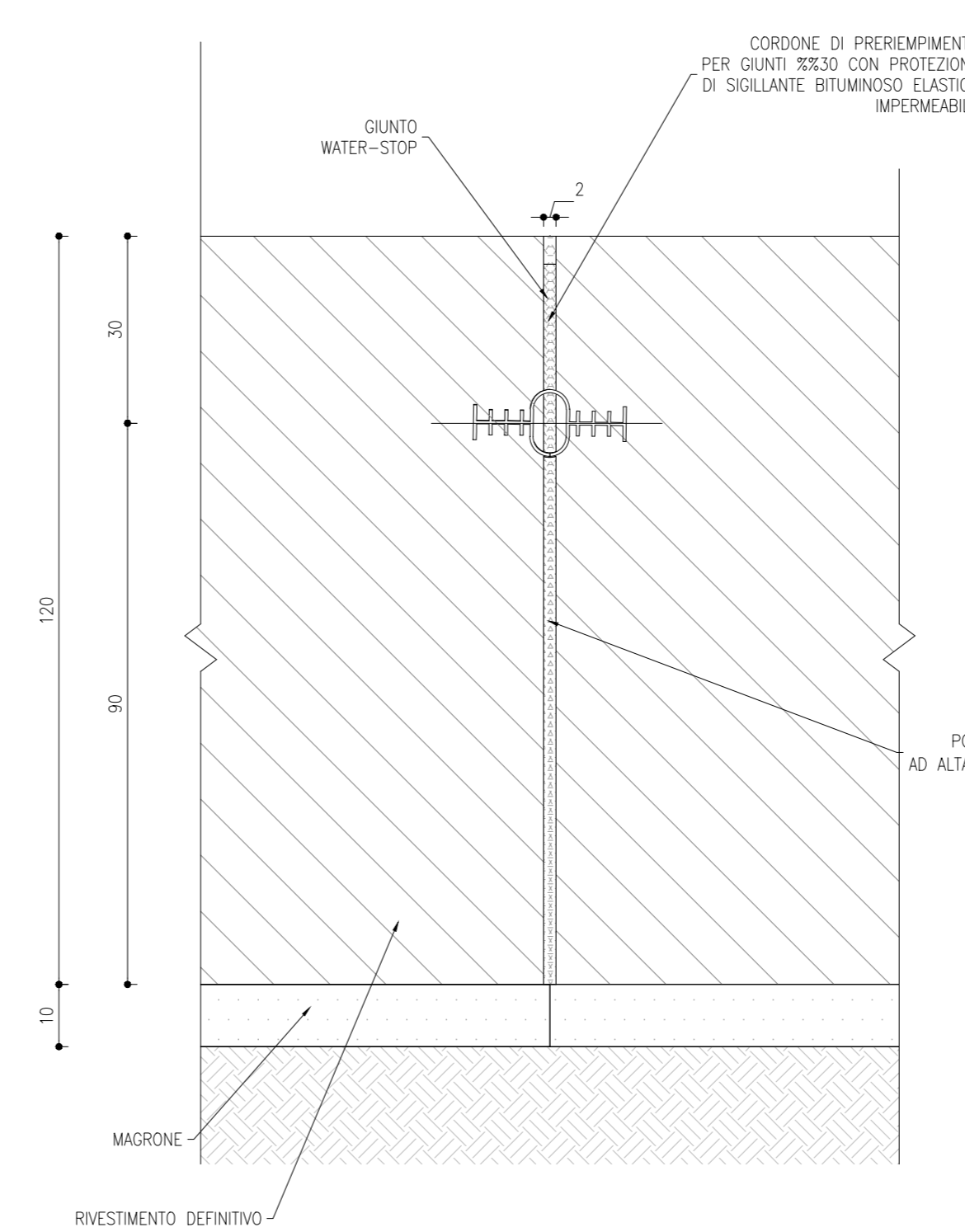
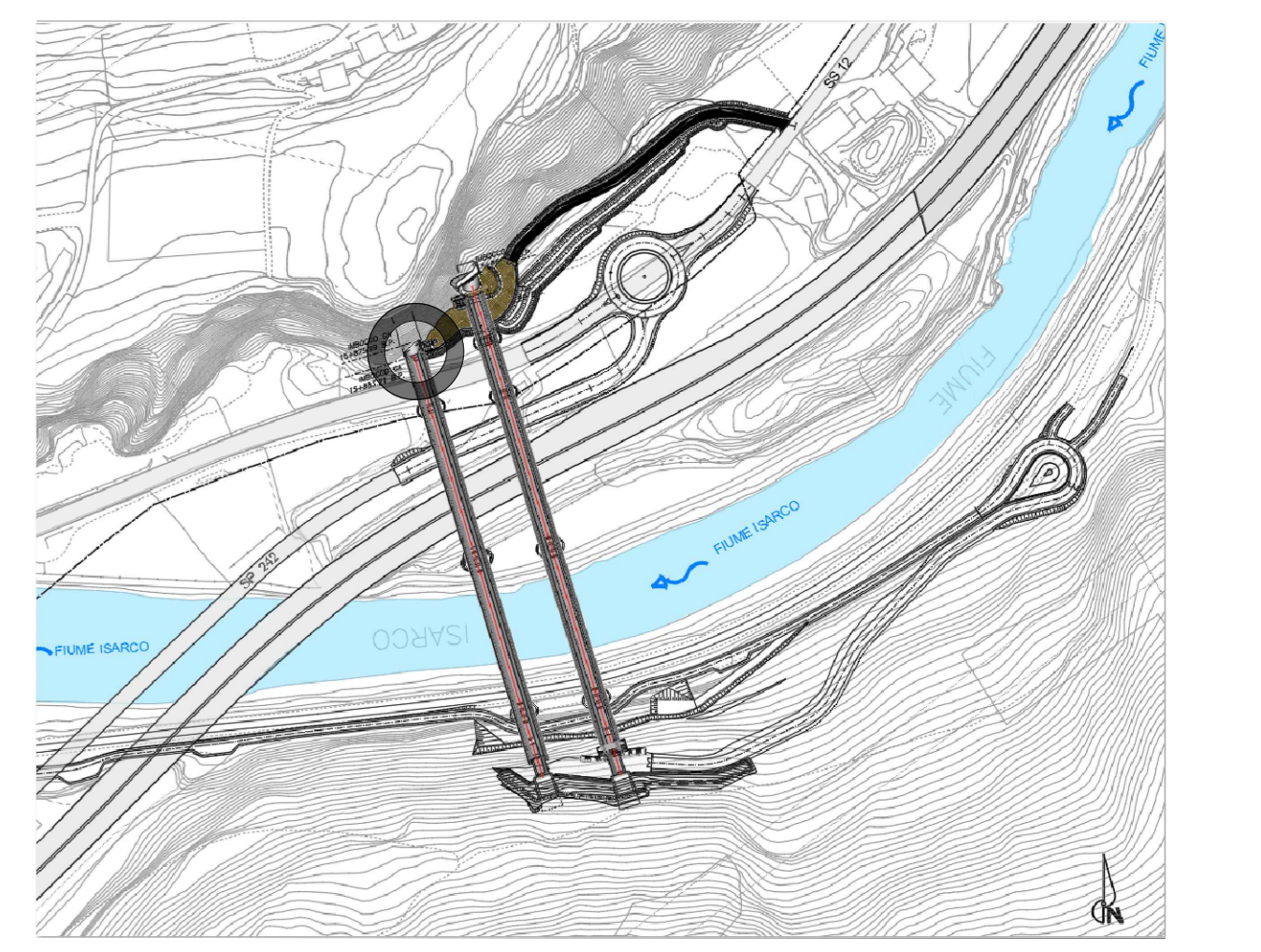
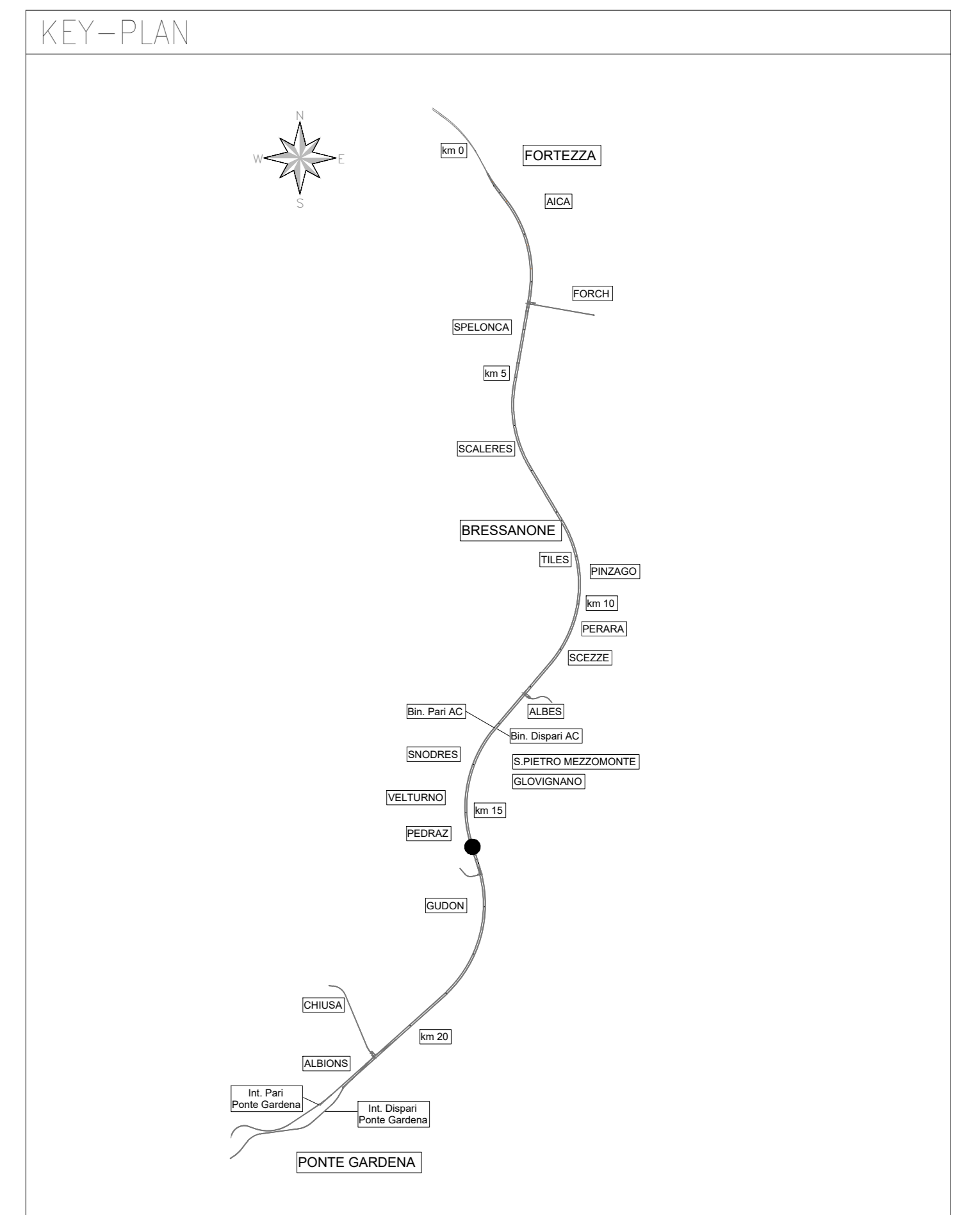


TABELLA RIASSUNTIVA INTERVENTI		
SPRITZ-BETON AL FRONTE FIBROFORZATO	Sp. 0.15m SU ONNI SFONDO Sp. 0.15m FINE CAMPO	
PRECONSOLIDAMENTO AL CONTOURNO DI SCAVO	ϕ 28 AUTOPERFORANTI 851 mm L=12.00m, VALVOLATI (1/4/m) ρ=0.20m ±20%	
DRENAGGIO	ϕ 6 (3+3) TUBI MICROFESSURATI IN PVC L=30.00m (EVENTUALI)	
RIVESTIMENTO PROVVISORIO	CENTINE METALLICHE 2/PN 180 ± 20%	
TIMA	IN CLS ARMATO C25/30 (INCIDENZA ARMATURA 100 kg/mc, VELETTA 100 kg/mc)	
CALOTTA E PIEDRITI	CONCO D'ATTACCO IN CLS ARMATO C25/30 (INCIDENZA 80 kg/mc) GALLERIA ARTIFICIALE IN CLS ARMATO C25/30 (INCIDENZA 100 kg/mc)	
ARCO ROVESCIO	IN CLS ARMATO C30/37 (INCIDENZA RD 40 kg/mc)	

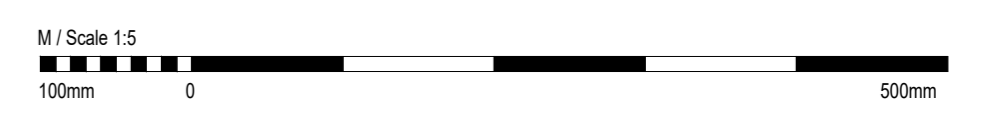


FASI ESECUTIVE IMBOCCO

- FASE 1: ESECUZIONE DEL PRESCOSTO E PRECONSOLIDAMENTO AL CONTOURNO SECONDO LE GEOMETRIE IN PROGETTO
- FASE 2: REALIZZAZIONE DIMA D'ATTACCO
- FASE 3: ESECUZIONE SCAVO A PIENA SEZIONE DELLA SEZIONE D'ATTACCO PER SINGOLI SFONDI DI LUNGHEZZA MASSIMA PARI A 1m, SAGOMANDO IL FRONTE A FORMA CONCAVA E MESSA IN OPERA DEL RIVESTIMENTO DI PRIMA FASE COSTITUITO DA CENTINE METALLICHE E SPRITZ-BETON FIBROFORZATO
- FASE 4: ESECUZIONE DELLO SCAVO PER L'ARCO ROVESCIO E MURETTE
- FASE 5: POSA IN OPERA DELL'IMPERMEABILIZZAZIONE E GETTO DEL RIVESTIMENTO DEFINITIVO

NOTE

- 1. LA TABELLA MATERIALI E' RIPORTATA IN UNO SPECIFICO ELABORATO.
- 2. LE MISURE SONO ESPRESSE IN CENTIMETRI.
- 3. LE MISURE ANGOLARI SONO ESPRESSE IN GRADI SESSAGESIMALI.
- 4. EVENTUALI DIFFERENZE TRA LE MISURE TOTALI E LE SONDATURE DELLE MISURE PARZIALI SONO DOVUTE AGLI ARROTONDAMENTI AUTOMATICI.



COMMITTENTE: **RFI RETE FERROVIARIA ITALIANA GRUPPO FERROVIE DELLO STATO ITALIANE**

DIREZIONE LAVORI: **ITALFERR GRUPPO FERROVIE DELLO STATO ITALIANE**

APPALTATORE: **CONSORZIO DOLOMITI**

PROGETTAZIONE: **SWS**

MANDATARIA: **PINI, GDP GEOMIN, SISI**

IL DIRETTORE DELLA PROGETTAZIONE: **GIORDANO SCARDI INGEGNERE**

PROGETTO ESECUTIVO

PROGETTAZIONE ESECUTIVA ED ESECUZIONE DEI LAVORI DI REALIZZAZIONE DEL LOTTO 1 DEL QUADRUPPLICAMENTO DELLA LINEA FERROVIARIA FORTEZZA - VERONA TRATTA "FORTEZZA - PONTE GARDENA"

DISEGNO: GALLERIA SCALERES  
Imbocco Sud (Ponte sull'Isarco)  
Portale di imbocco BP - Conco di attacco e portale - Carpenteria e particolari costruttivi

APPALTATORE	AL DIRETTORE TECNICO	SCALA:					
		VARIE					
COMMESSA	LOTTO	FASE	ENTE	TIPO DOC.	OPERADISCIPLINA	PROGR.	REV.
IB0U	1B	E	ZI	BB	GA0100	028	C
Rev.	Descrizione	Redatto	Data	Verificato	Data	Approvato	Data
A	Emissione	M. Giamberini	26/01/2022	A. Vianini	27/01/2022	D. Battistoni	26/01/2022
B	Emissione a seguito di richiesta di integrazioni	G. Longobardi	01/10/2022	M. Sacconesi	02/10/2022	D. Battistoni	01/10/2022
C	Emissione a seguito di richiesta di integrazioni	S. Carle	25/03/2023	F. Farinola	26/03/2023	D. Battistoni	27/03/2023