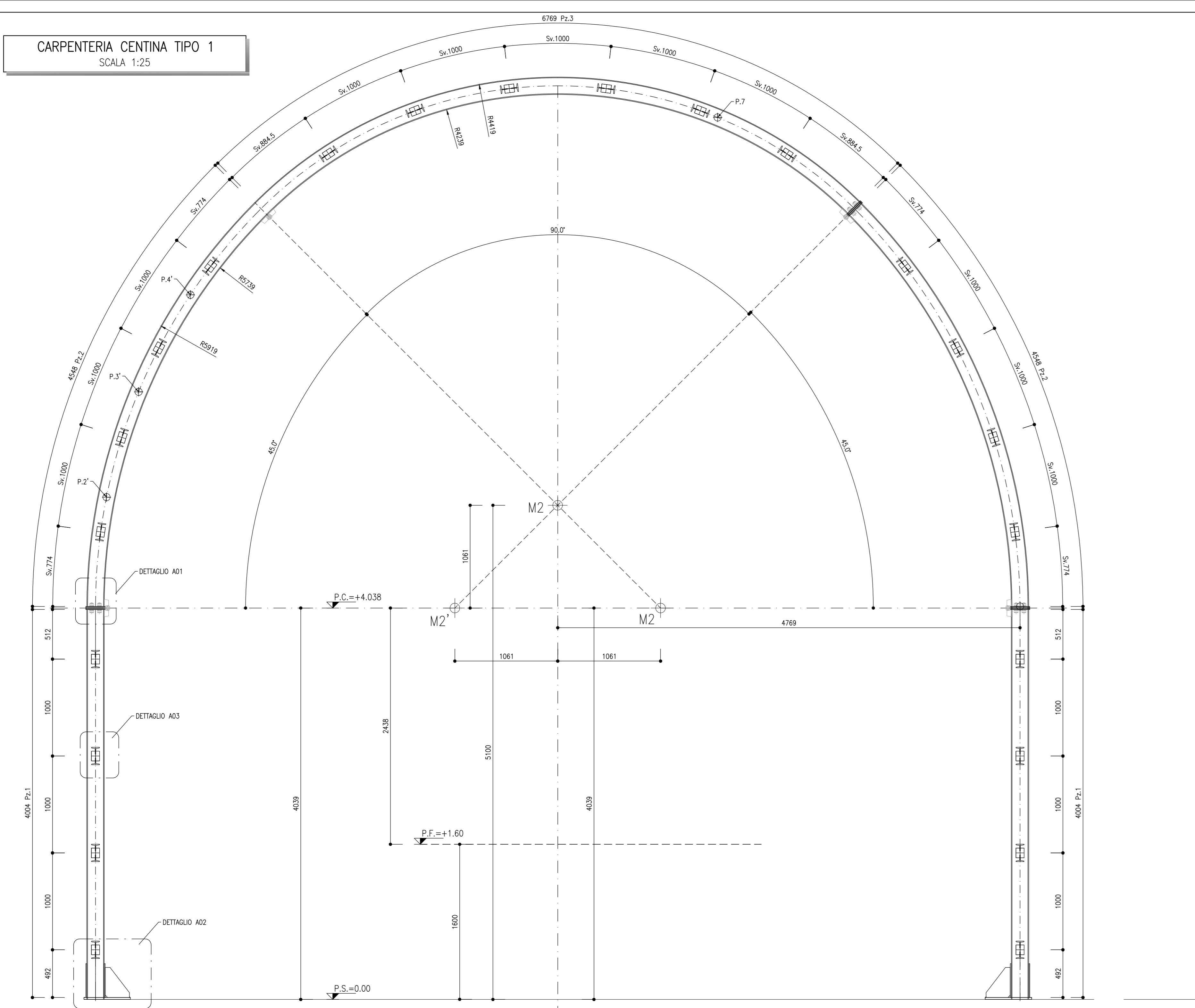
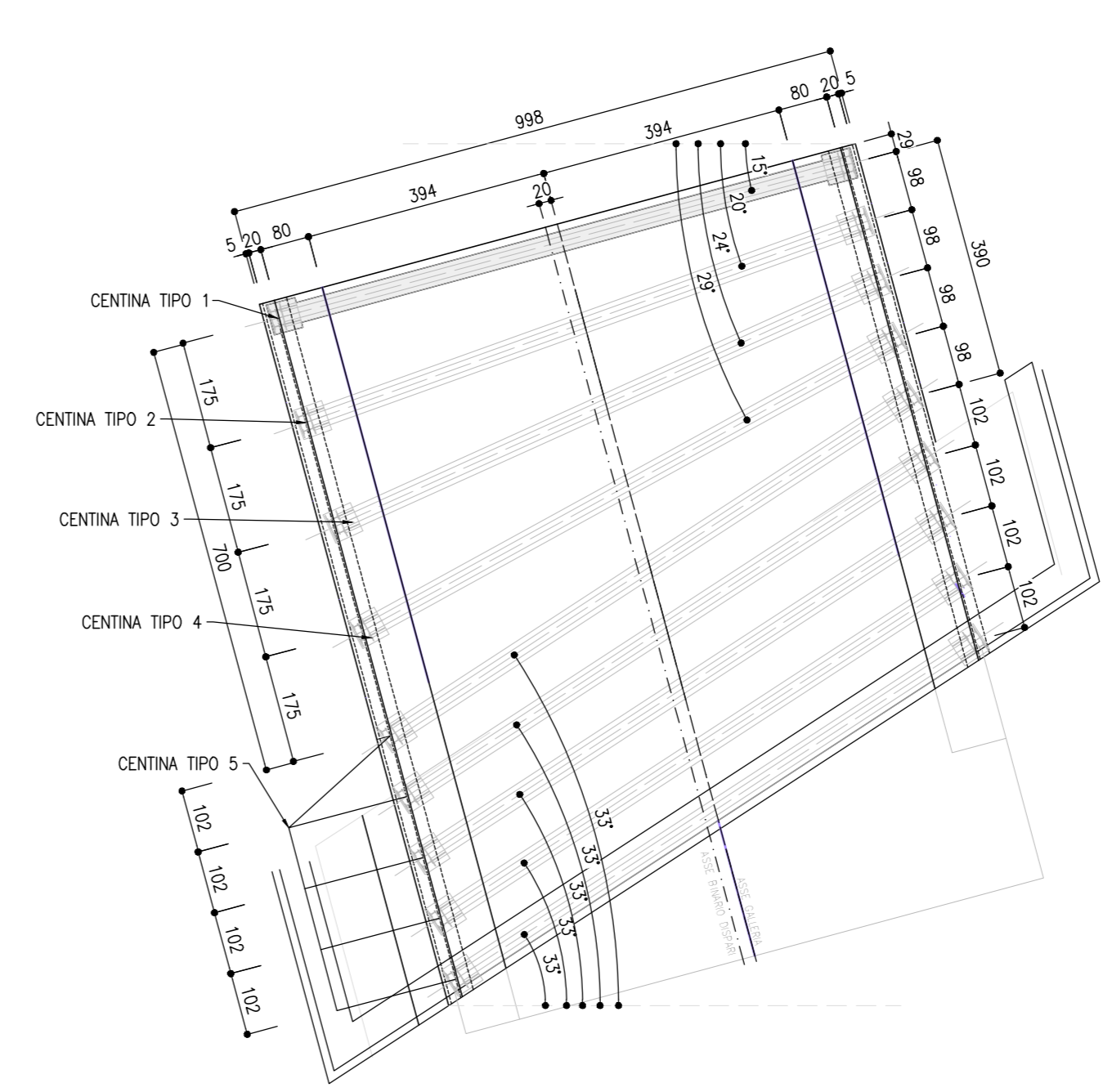


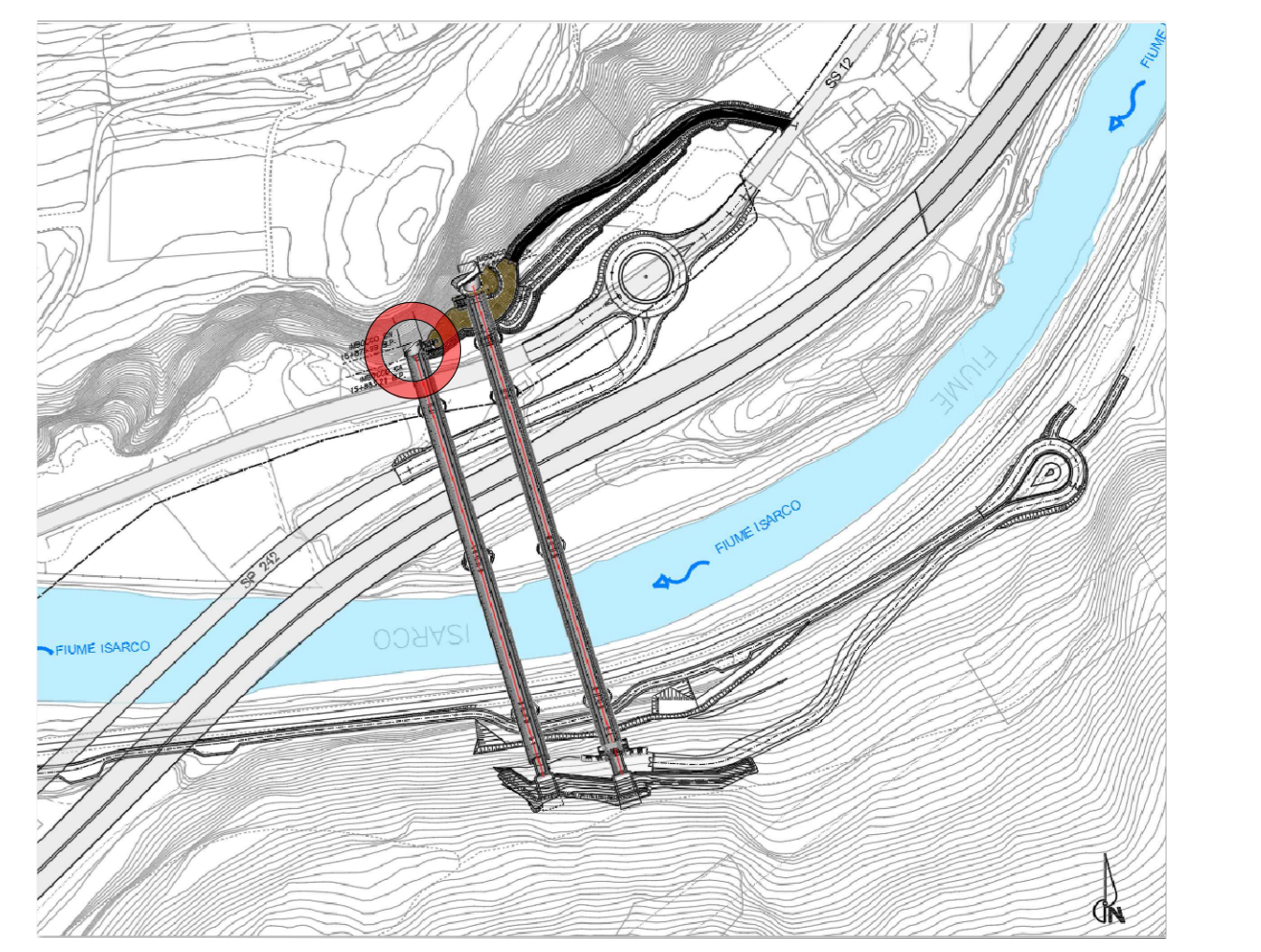
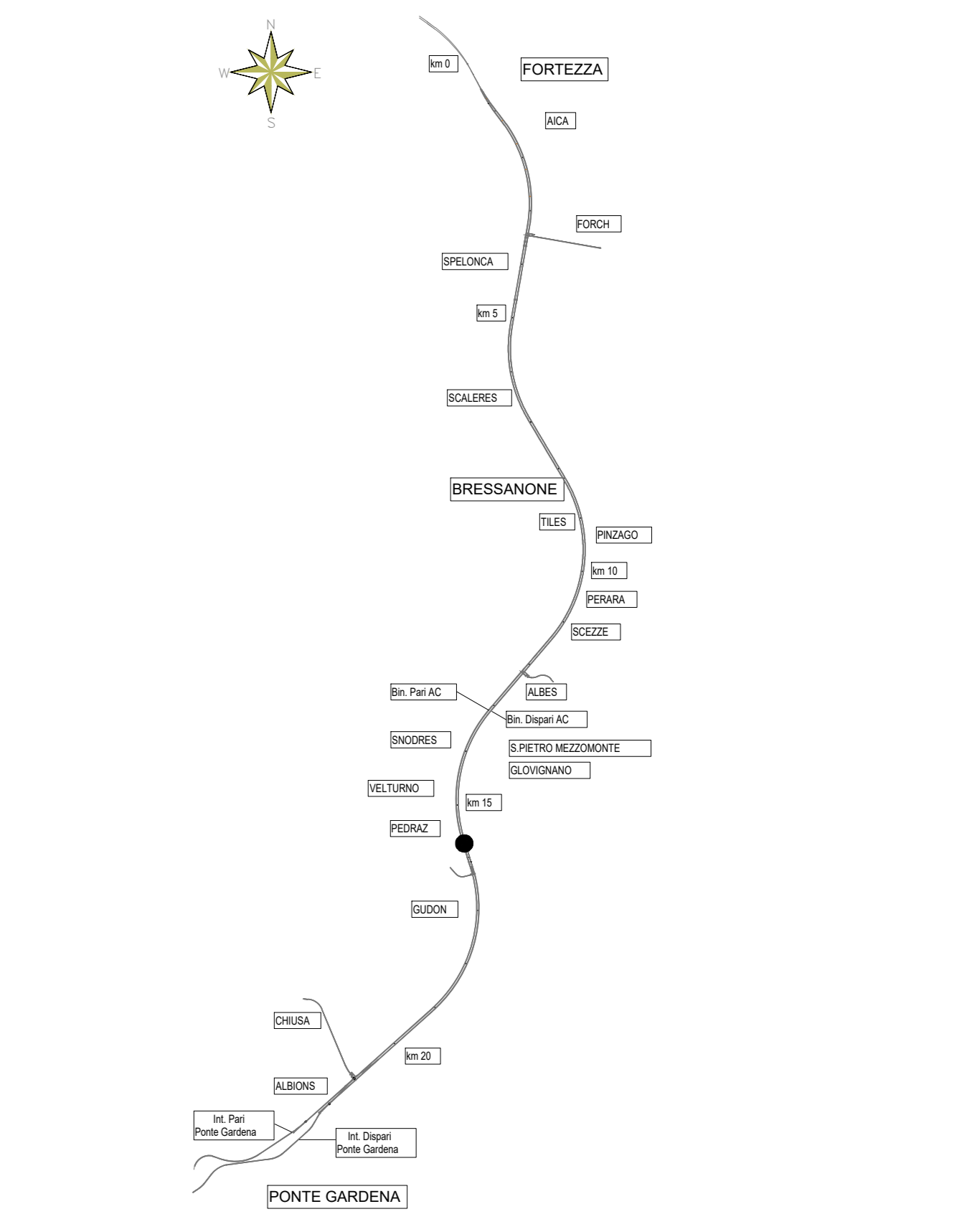
CARPENTERIA CENTINA TIPO 1
SCALA 1:25



CARPENTERIA CENTINA TIPO 1
SCALA 1:100



KEY-PLAN

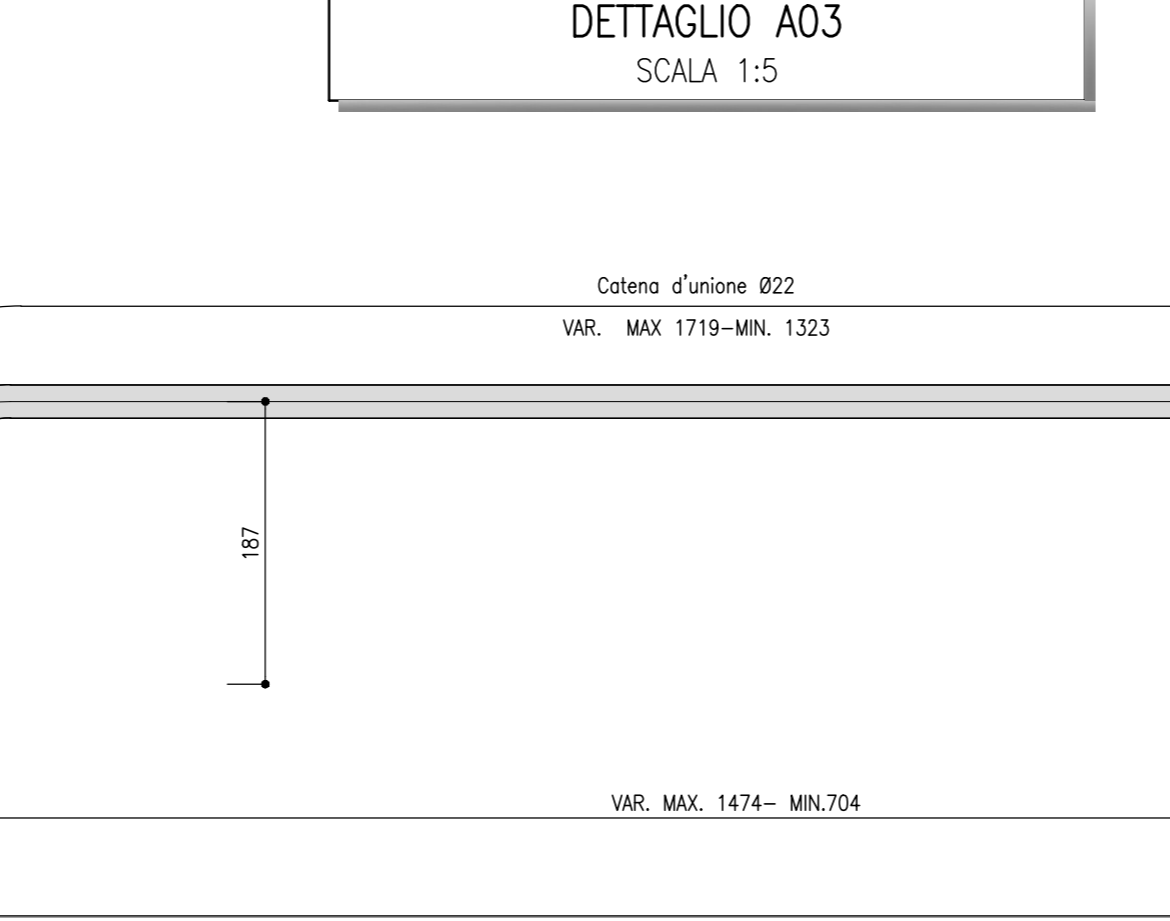
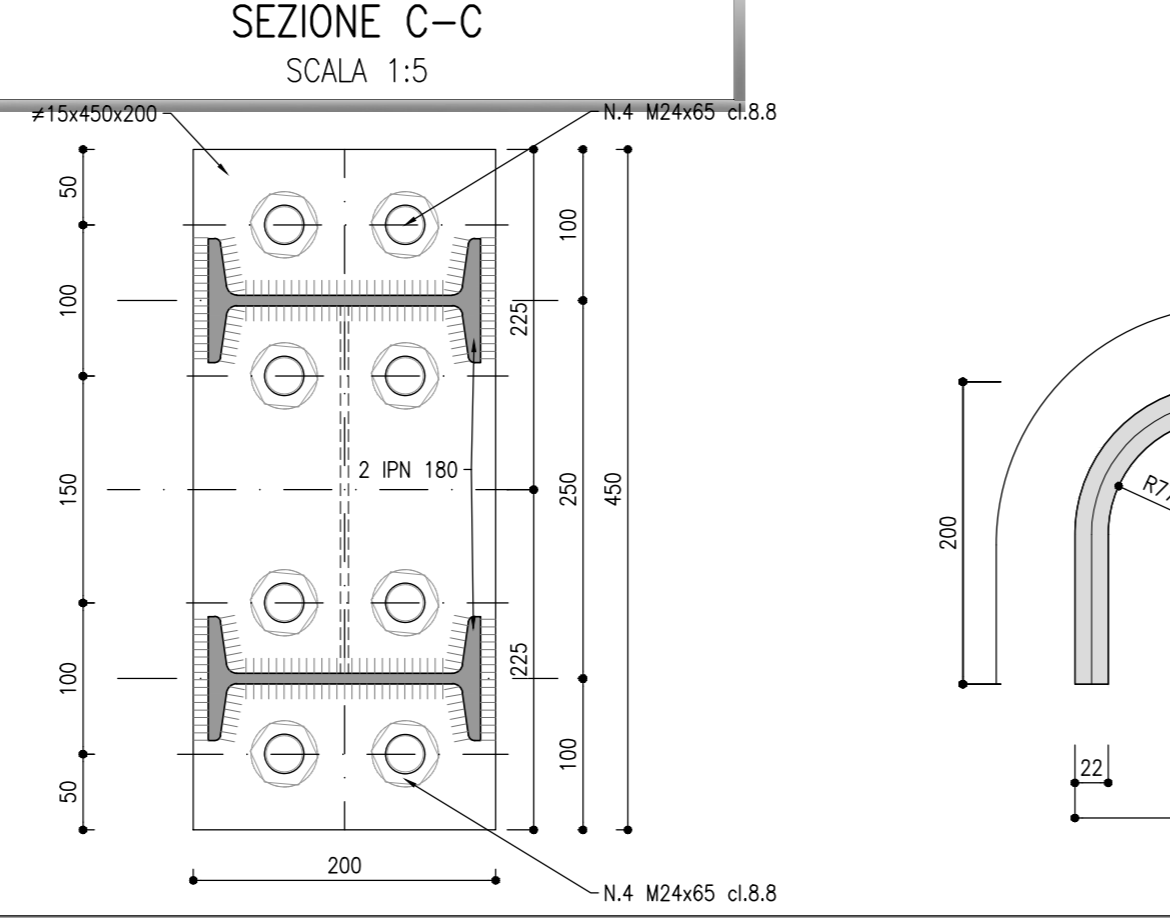
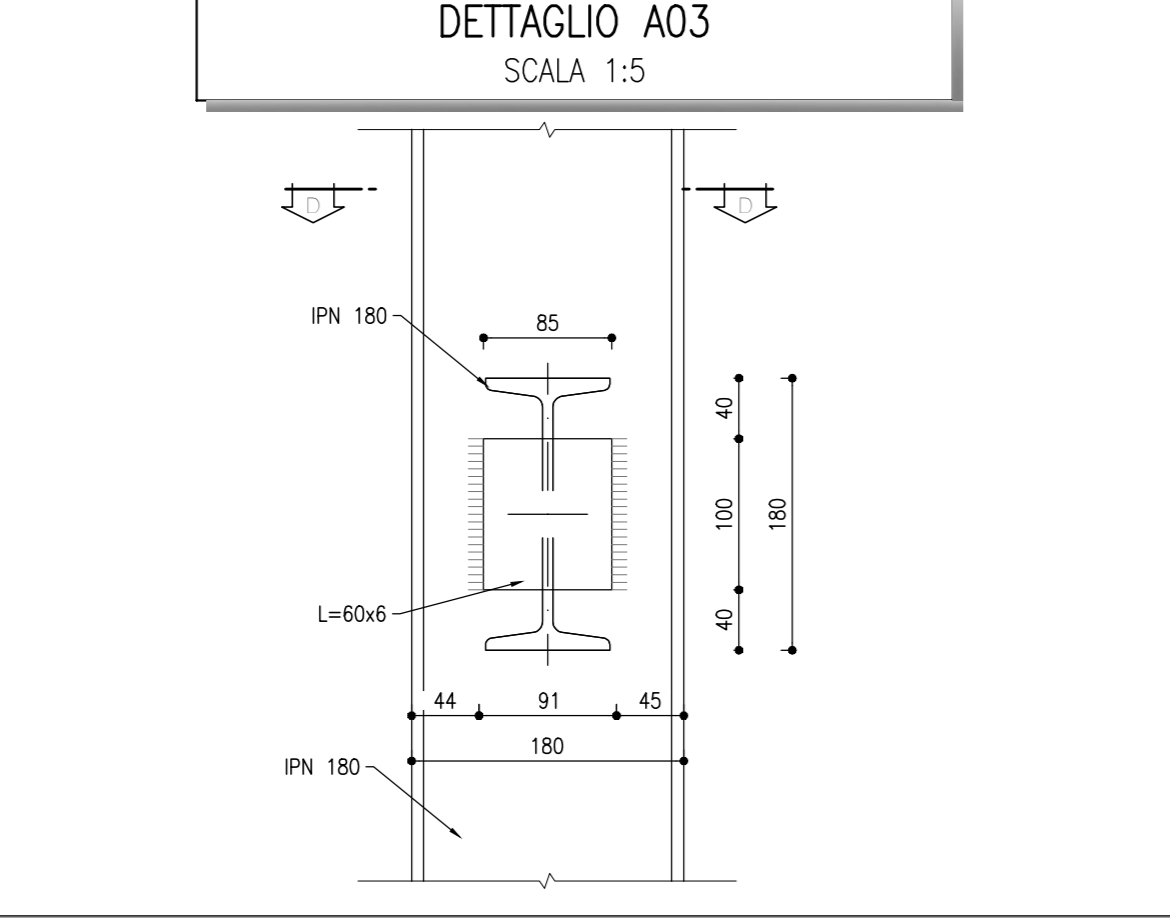
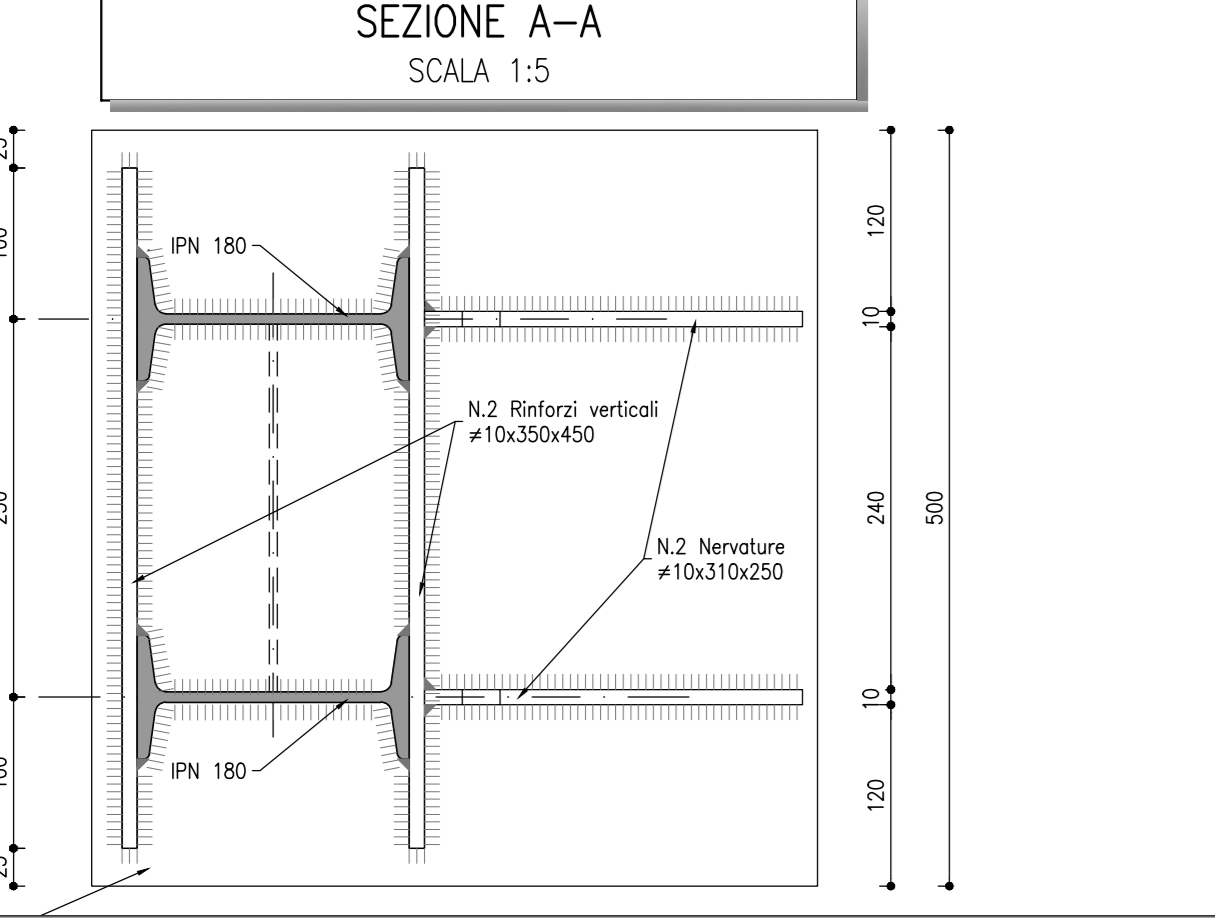
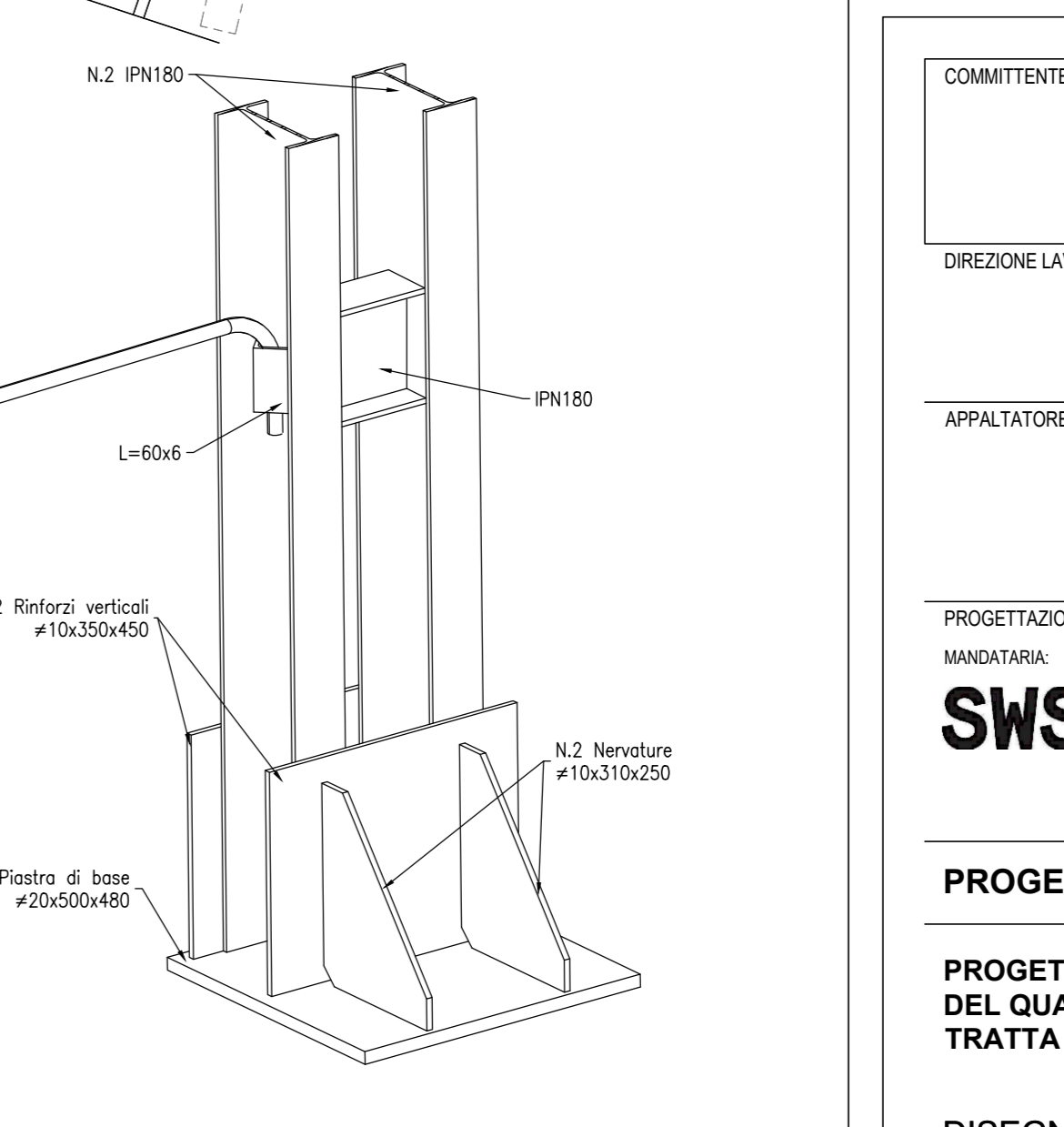
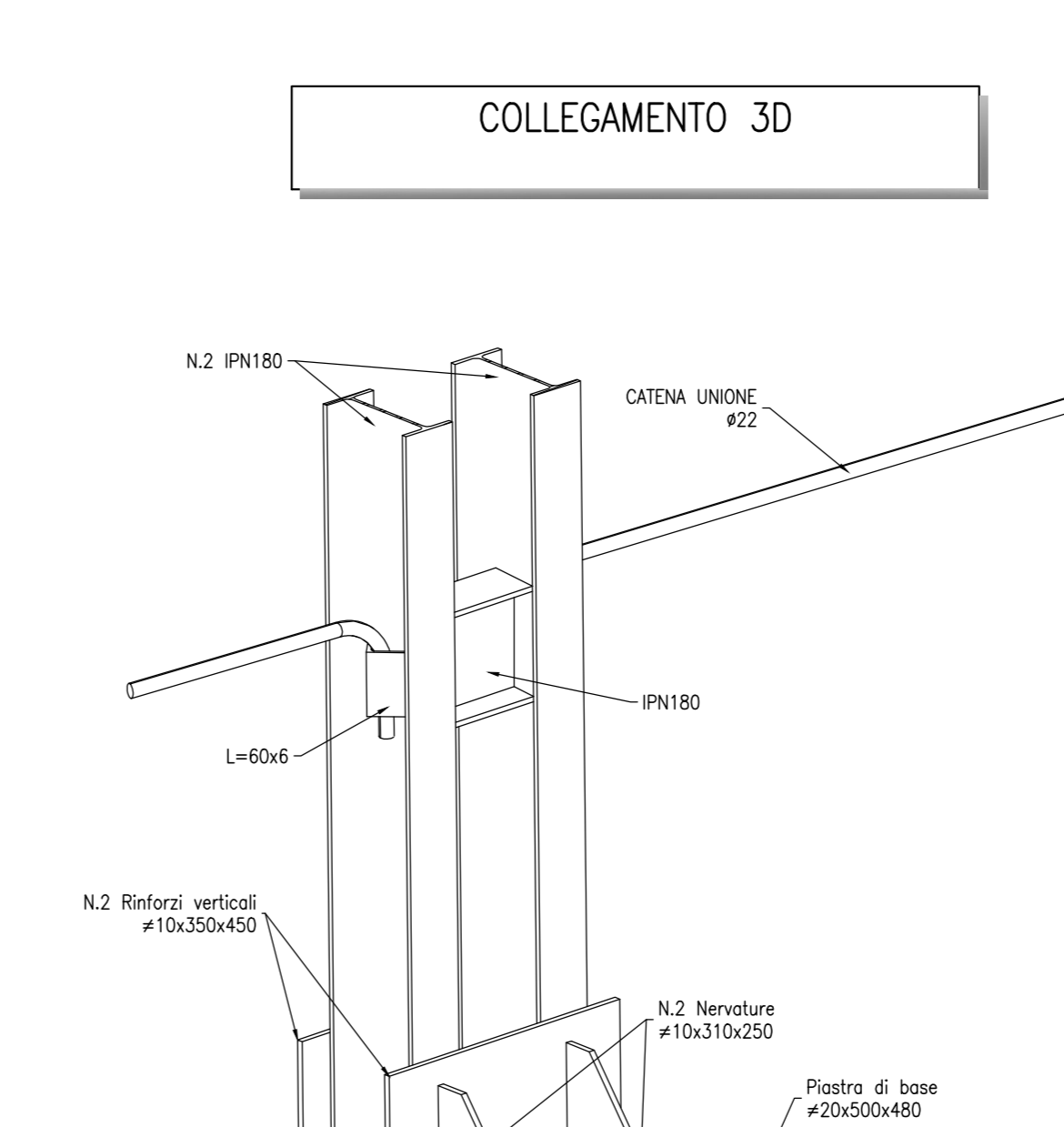
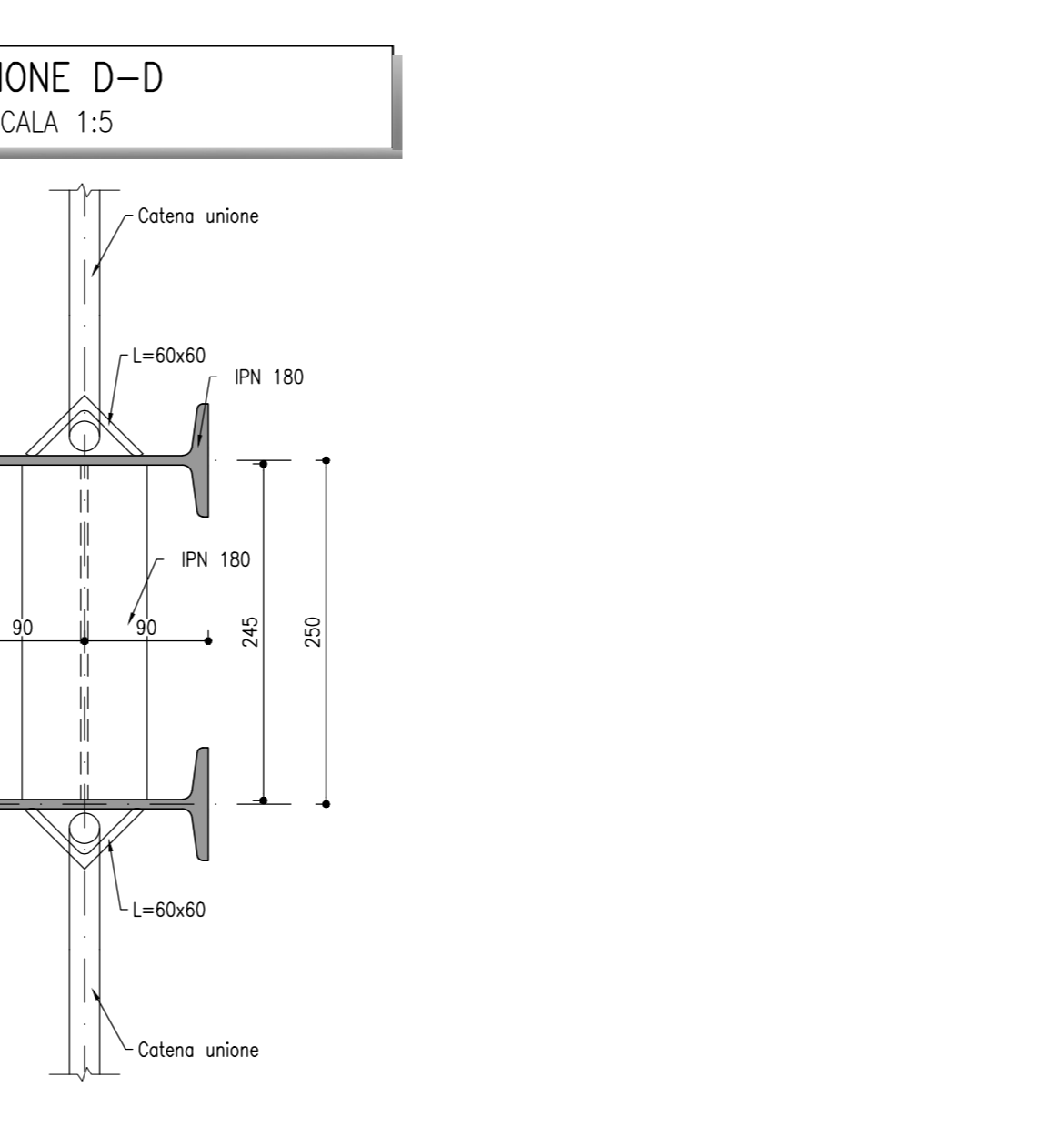
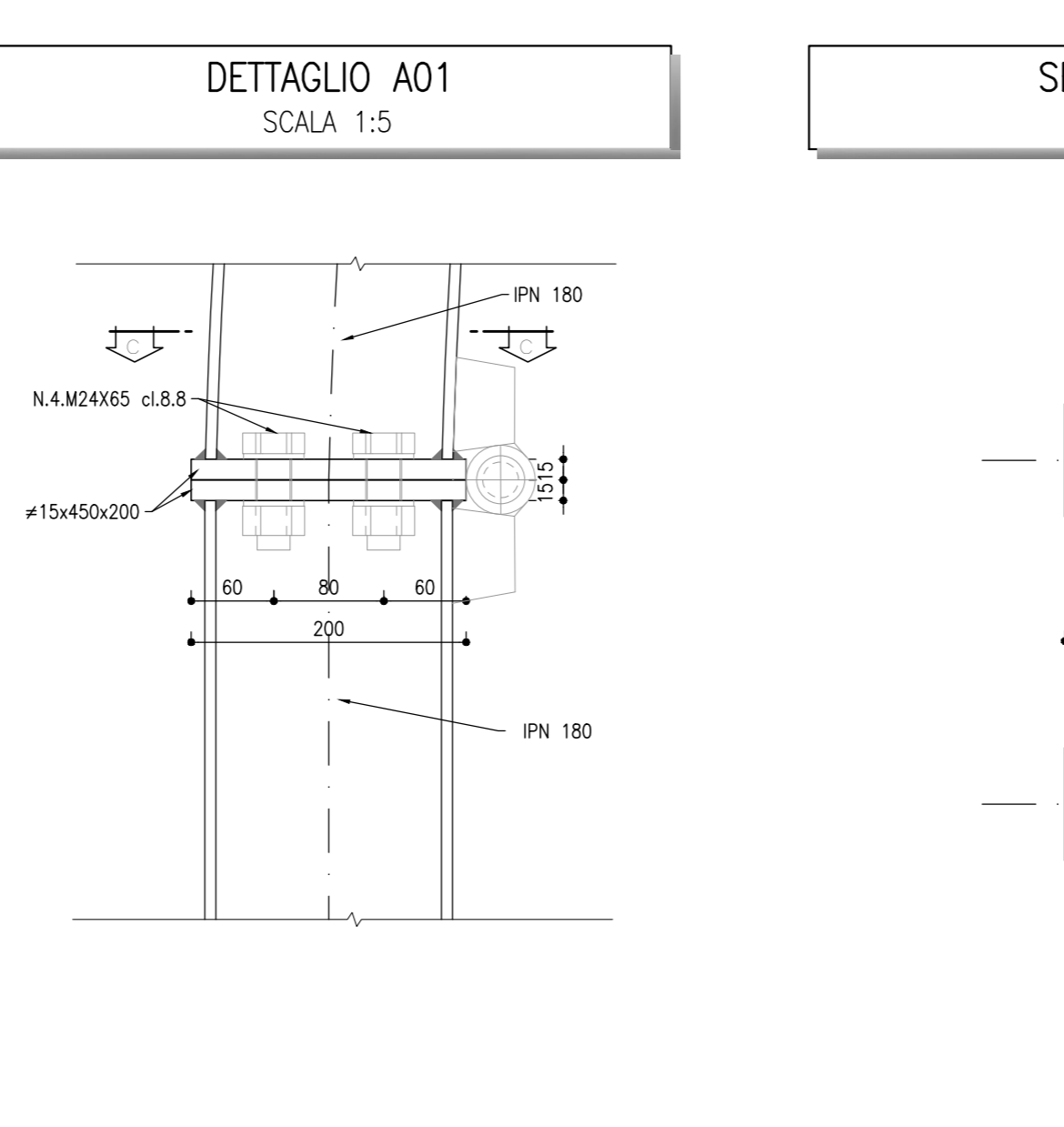
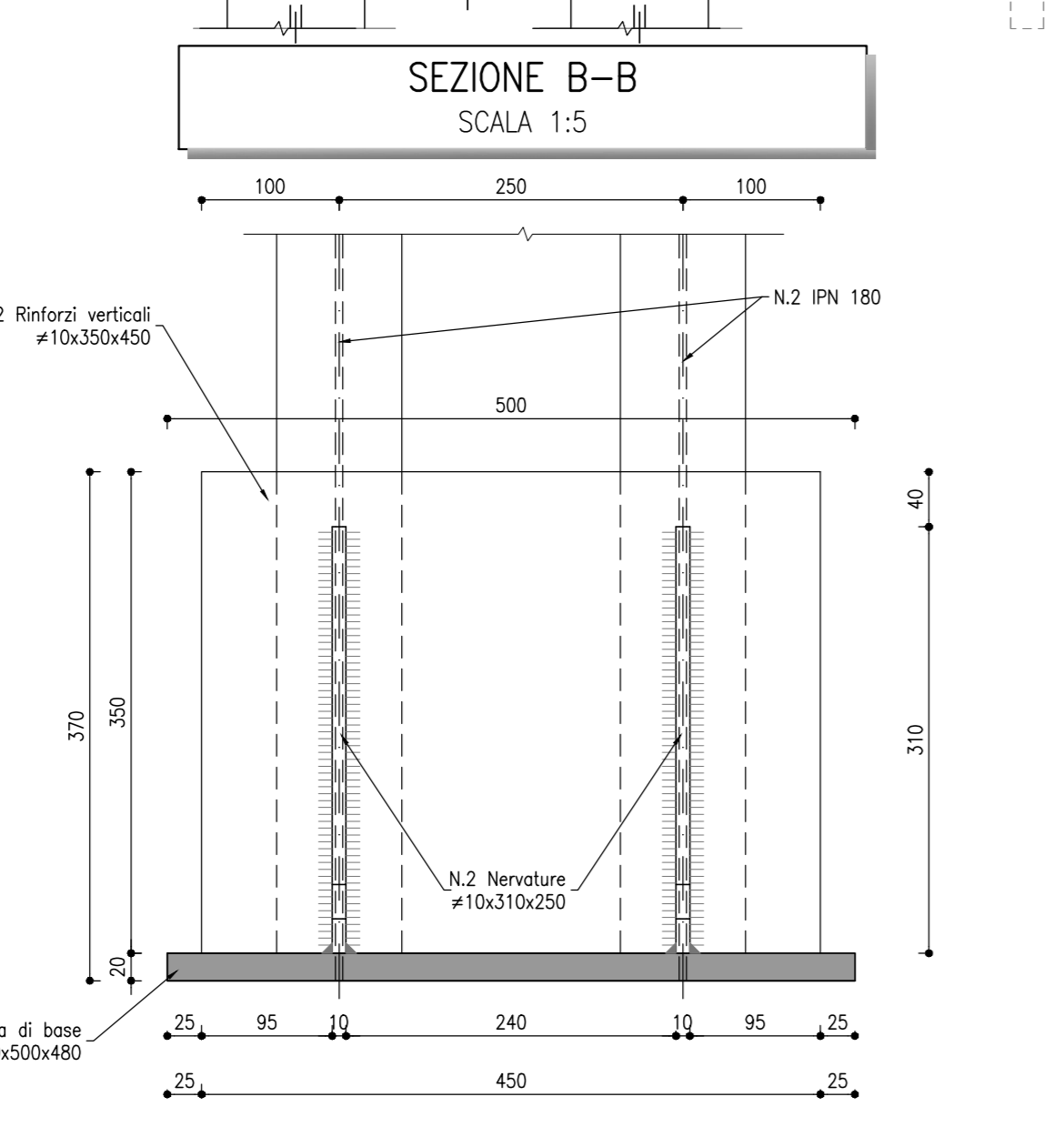
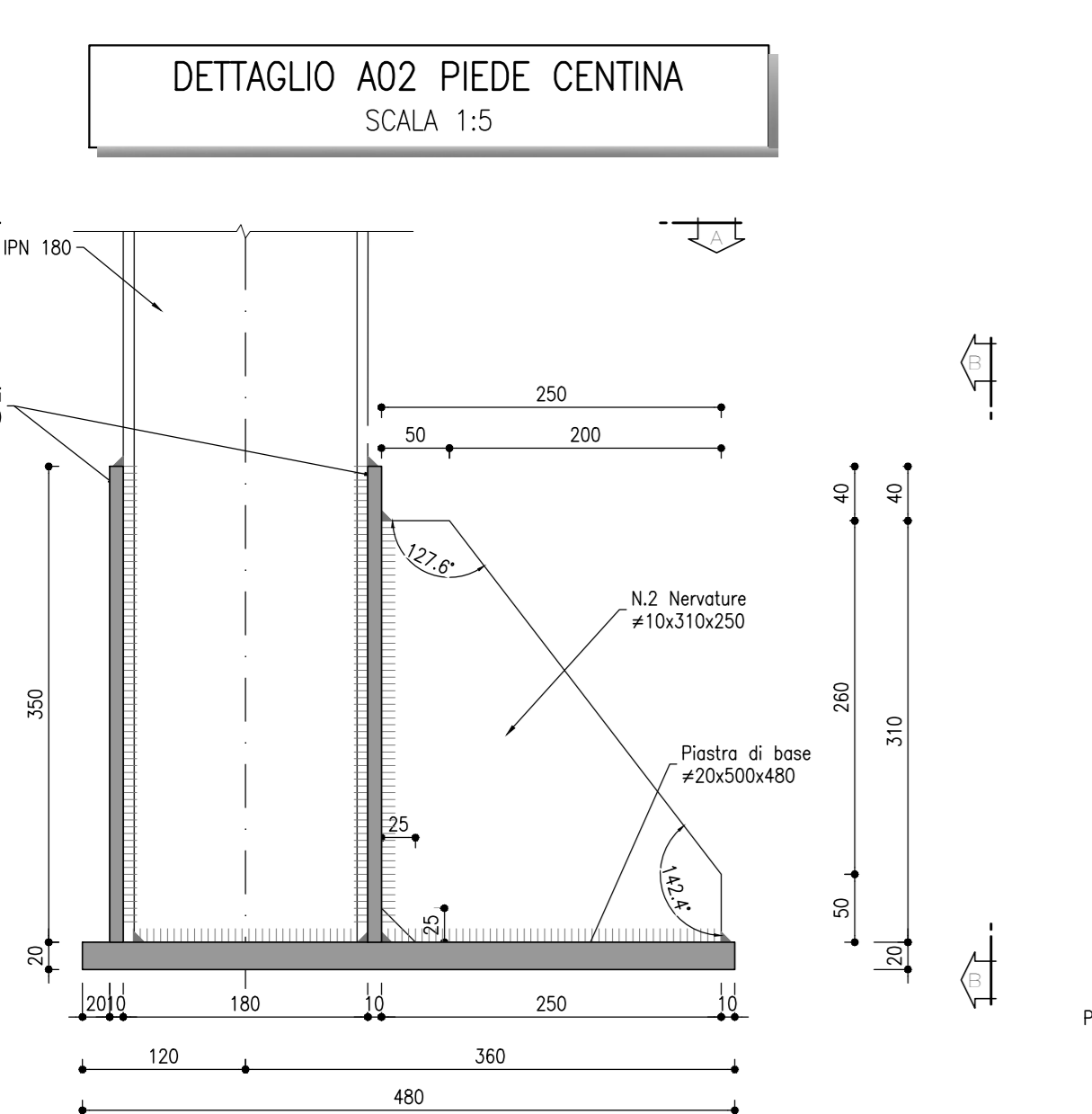
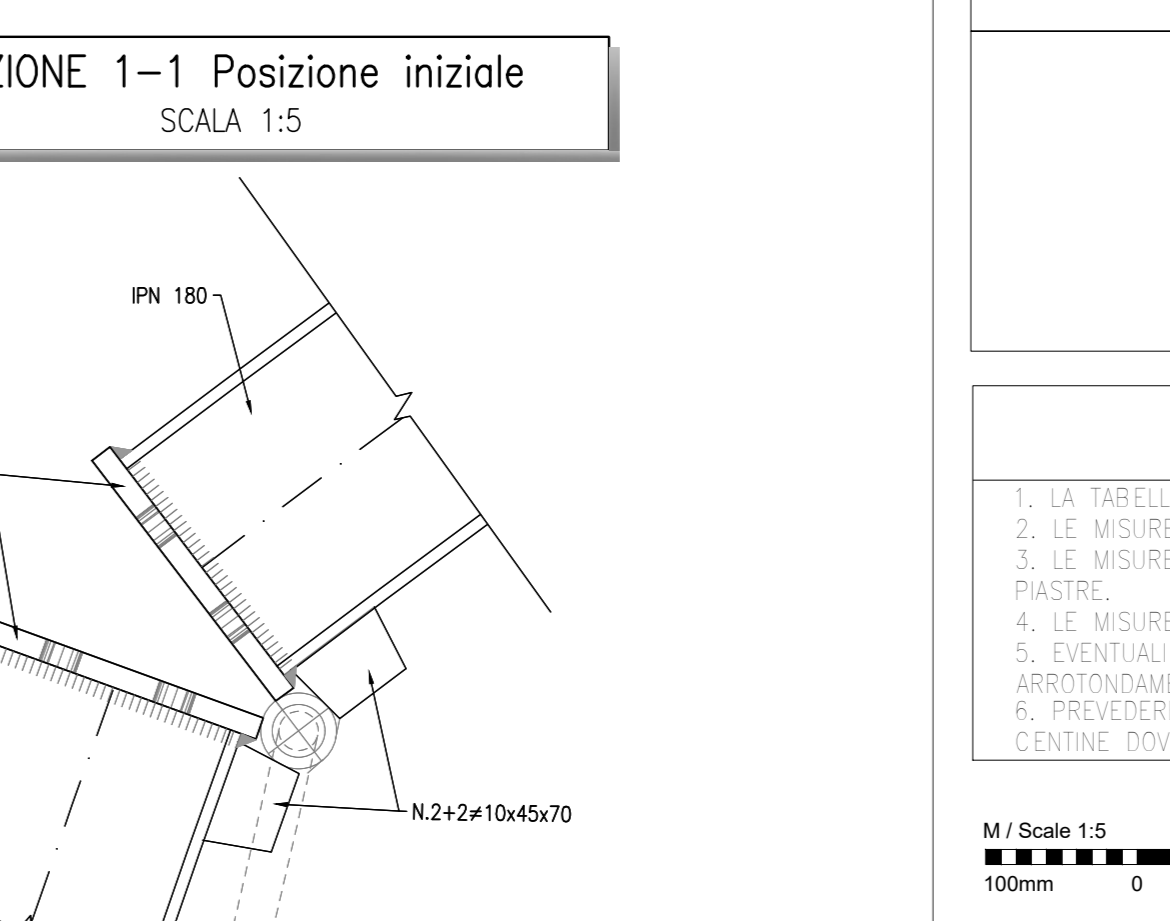
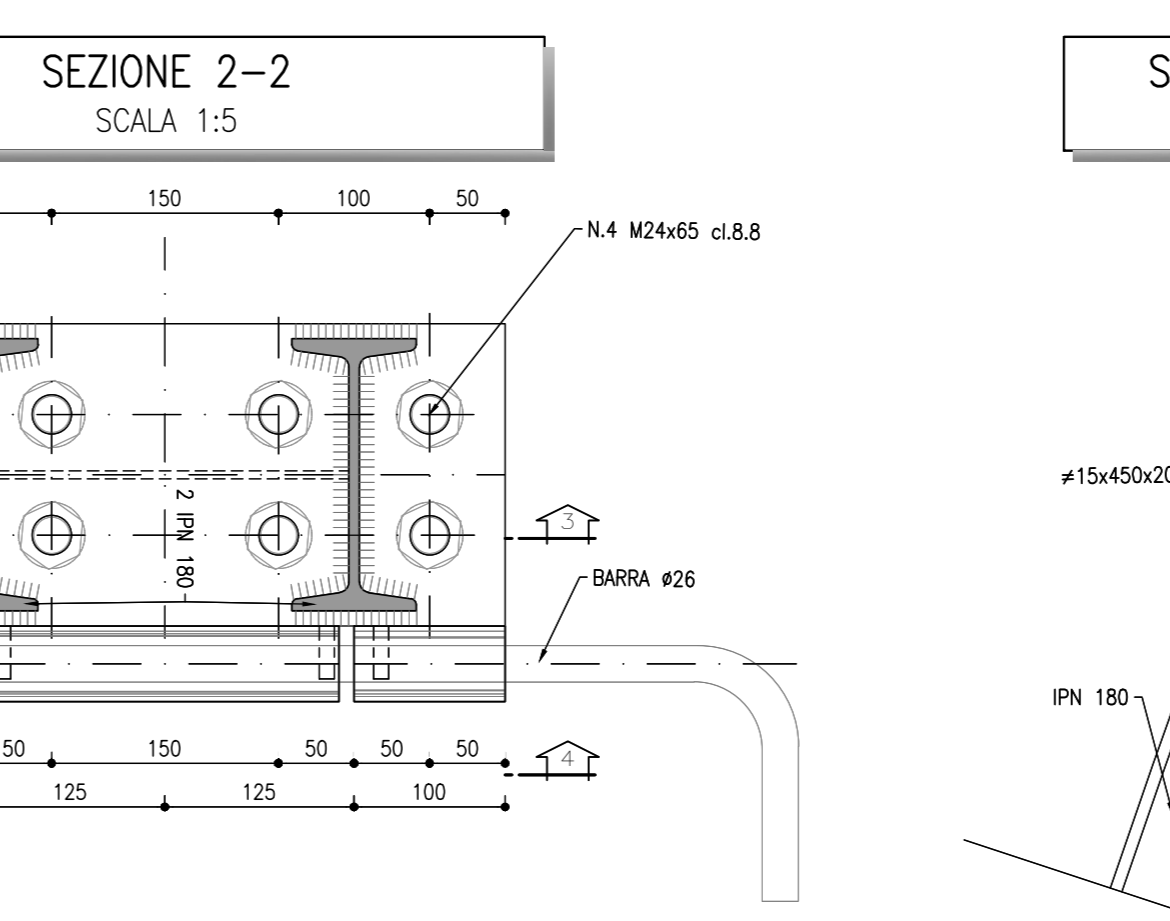
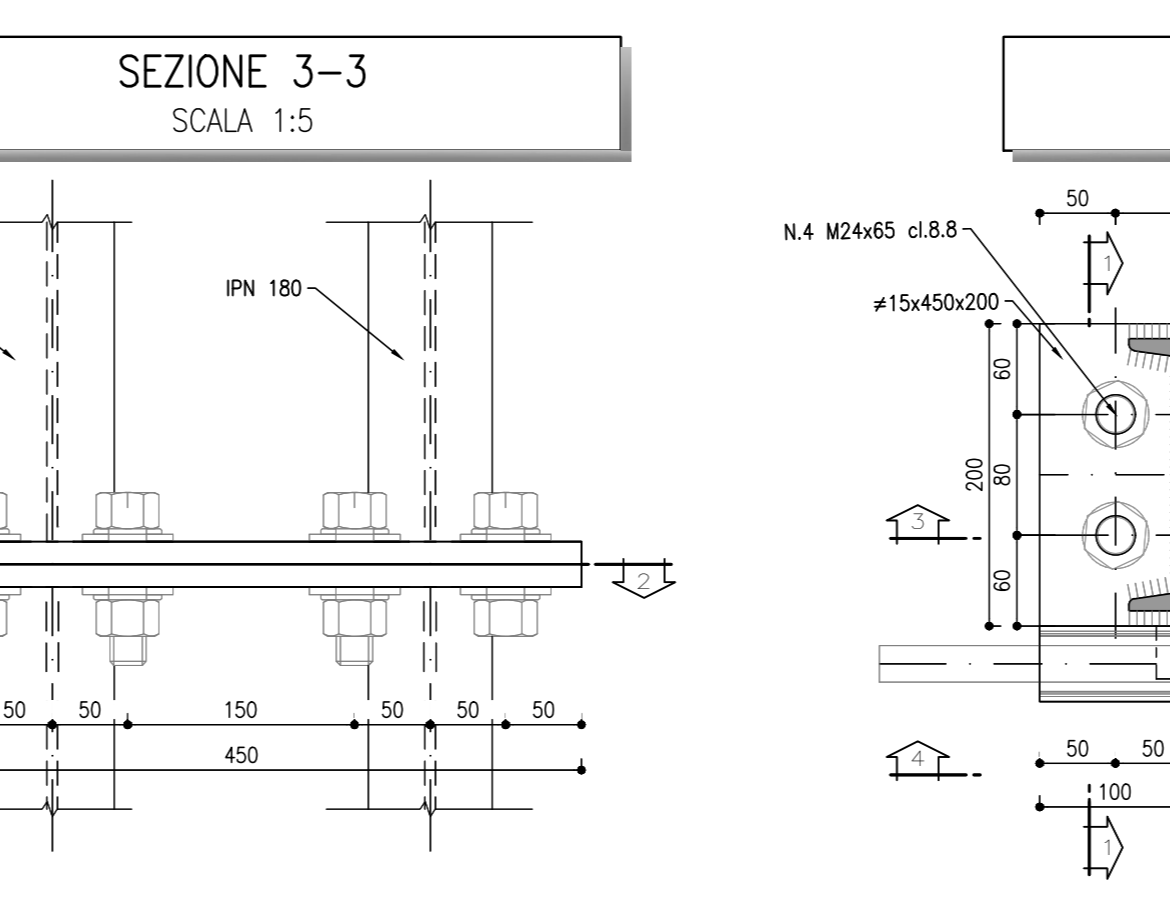
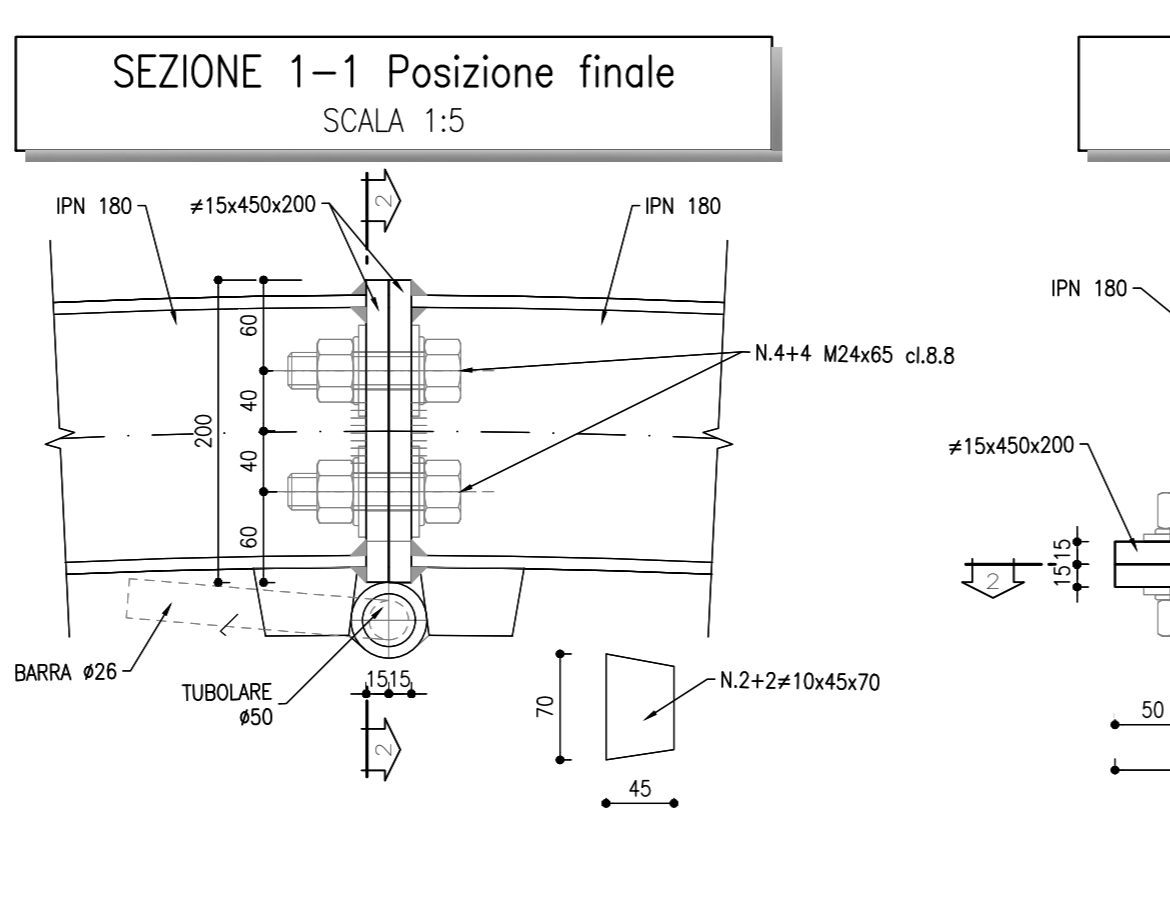
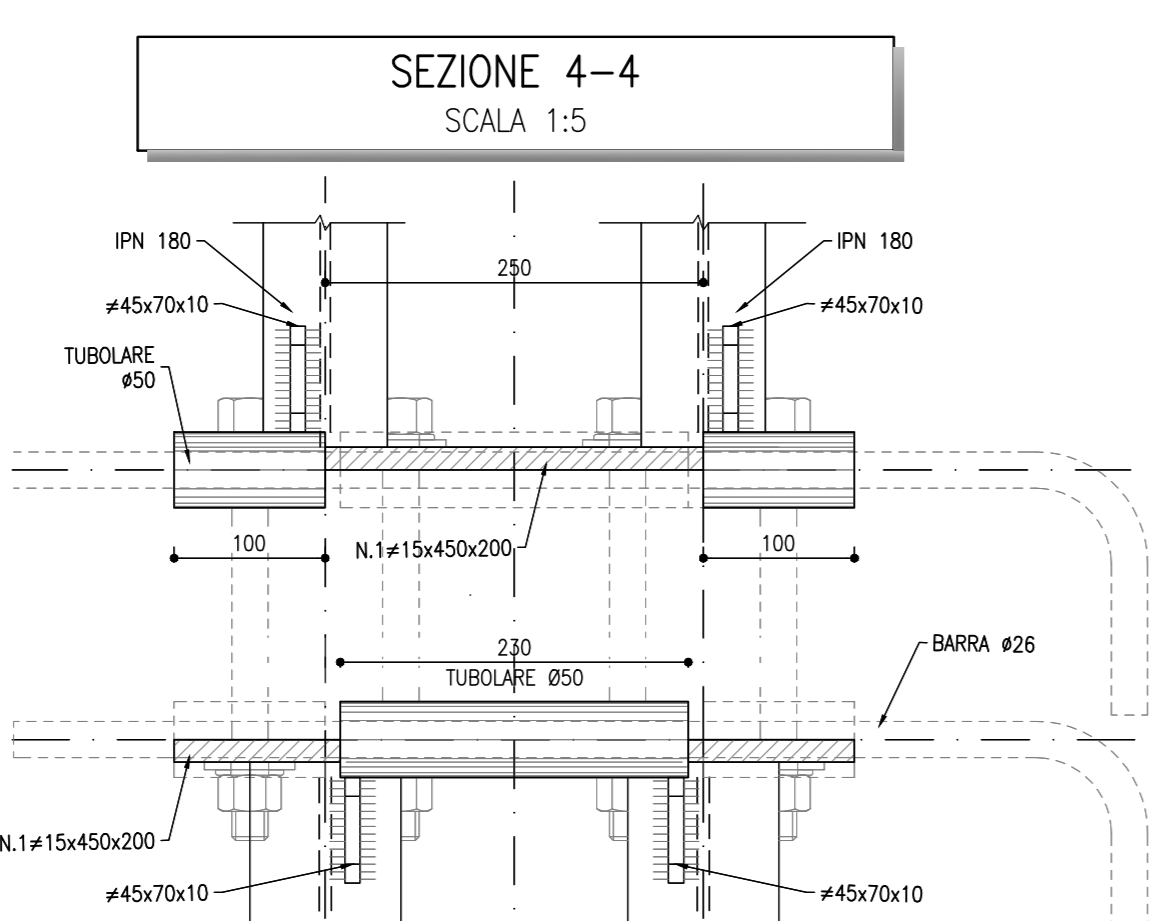
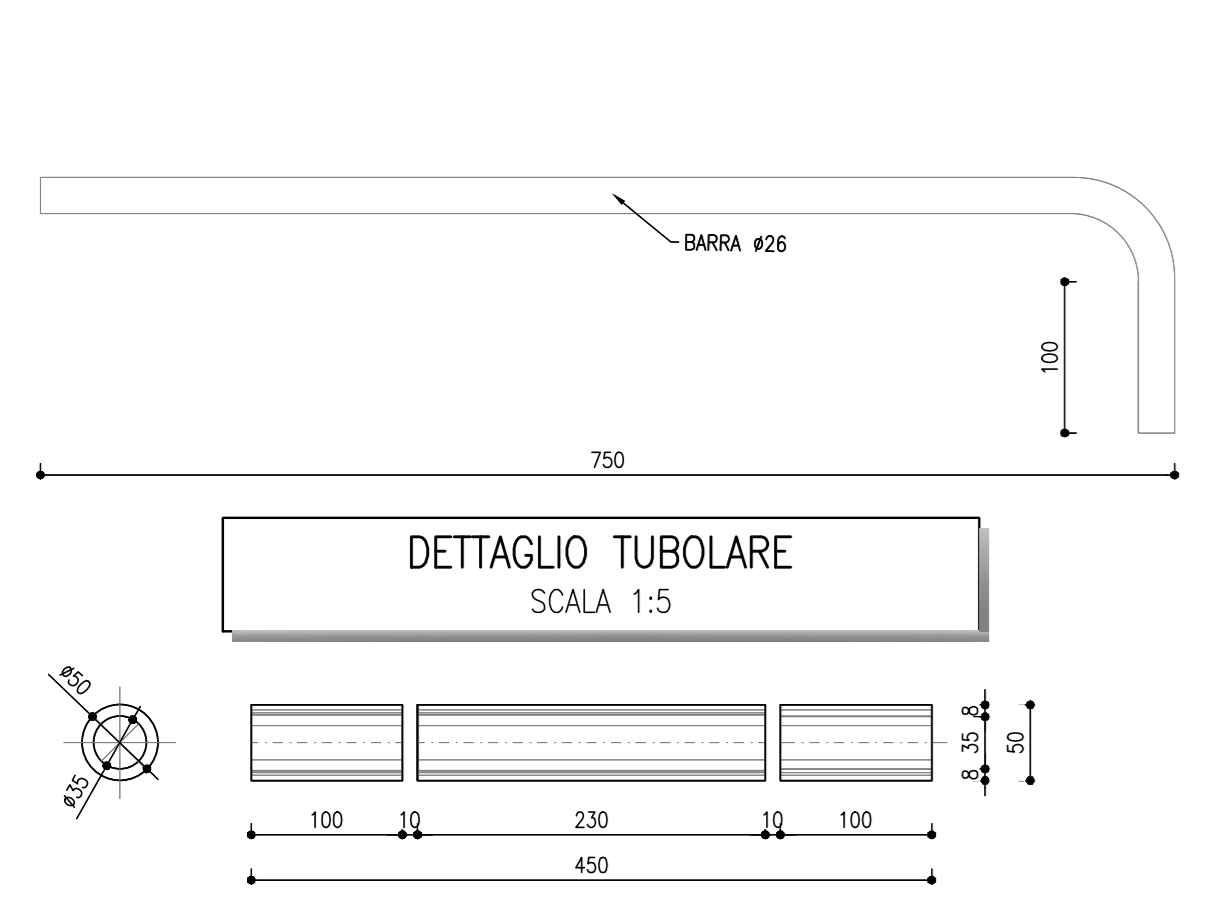
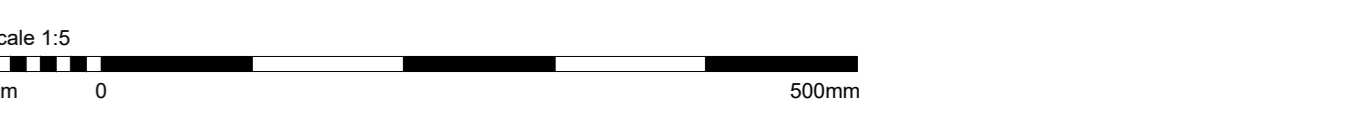


CARATTERISTICHE SALDATURE



NOTE

- LA TABELLA MATERIALI E' RIPORTATA IN UNO SPECIFICO ELABORATO.
- LE MISURE SONO ESPRESSE IN MILLIMETRI.
- LE MISURE E GLI SVILUPPI DELLE CENTINE SONO CALCOLATI RISPETTO AI LORO ASSI, AL NETTO DELLE PASTRE.
- LE MISURE ANGOLARI SONO ESPRESSE IN GRADI SESSAGESIMALI.
- EVENTUALI DIFFERENZE TRA LE MISURE TOTALI E LE SOMMATORIE DELLE MISURE PARZIALI SONO DOVUTE AGLI ARROTONDAMENTI AUTOMATICI.
- PROCEDESI MASSETTO LIVELLANTE PER GESTIRE EVENTUALI DIFFERENZE DI QUOTA TRA LE FONDAZIONI DELLE CENTINE DOVUTA AD UNA POSIZIONE NON ORTODONALE AL PIANO DI APPROSSO.



COMMITTEE: **RFI** RETE FERROVIARIA ITALIANA GRUPPO FERROVIE DELLO STATO ITALIANE

DIREZIONE LAVORI: **ITALFERR** GRUPPO FERROVIE DELLO STATO ITALIANE

APPALTATORE: **WSP** CONSORZIO COLOMETTI

PROGETTAZIONE: **SWS**

MANDATARI: **PINI**, **GDP**, **GEOMIN**, **SISI**, **ING. P. RENZI**

IL DIRETTORE DELLA PROGETTAZIONE: **ING. P. RENZI**

PROGETTO ESECUTIVO

PROGETTAZIONE ESECUTIVA ED ESECUZIONE DEI LAVORI DI REALIZZAZIONE DEL LOTTO 1 DEL QUADRUPPLICAMENTO DELLA LINEA FERROVIARIA FORTEZZA - VERONA TRATTA "FORTEZZA - PONTE GARDENA"

DISEGNO
GALLERIA SCALERES
Imbocco Sud (Ponte sull'Isarco)
Portale di imbocco BP - Concio di attacco - Carpenteria centina

APPROVATO: **Ing. P. RENZI**

COMMESSA: **IB0U1B** FASE: **E** ENTE: **ZZ** TIPO DOC.: **BB** OPERA/DISCIPLINA: **GA0100** PROG.: **031** REV.: **B**

Rev.	Descrizione	Elaborato	Data	Verificato	Data	Approvato	Data	Autore/Rev. Data
A	Emissione	M. Ingenucci	28/01/2022	A. Vianini	27/01/2022	G. Scuderi	28/01/2022	
B	Emissione a seguito di iterazione in cantiere	G. Lanzetta	01/12/2022	M. Ingenucci	01/12/2022	D. Scuderi	01/12/2022	

File: **IB0U1BEZZBGA0100031B.dwg**

Scalera d'unione #22 VAR. MAX. 1474 - MIN. 1323

Scalera d'unione #22 VAR. MAX. 1474 - MIN. 1323