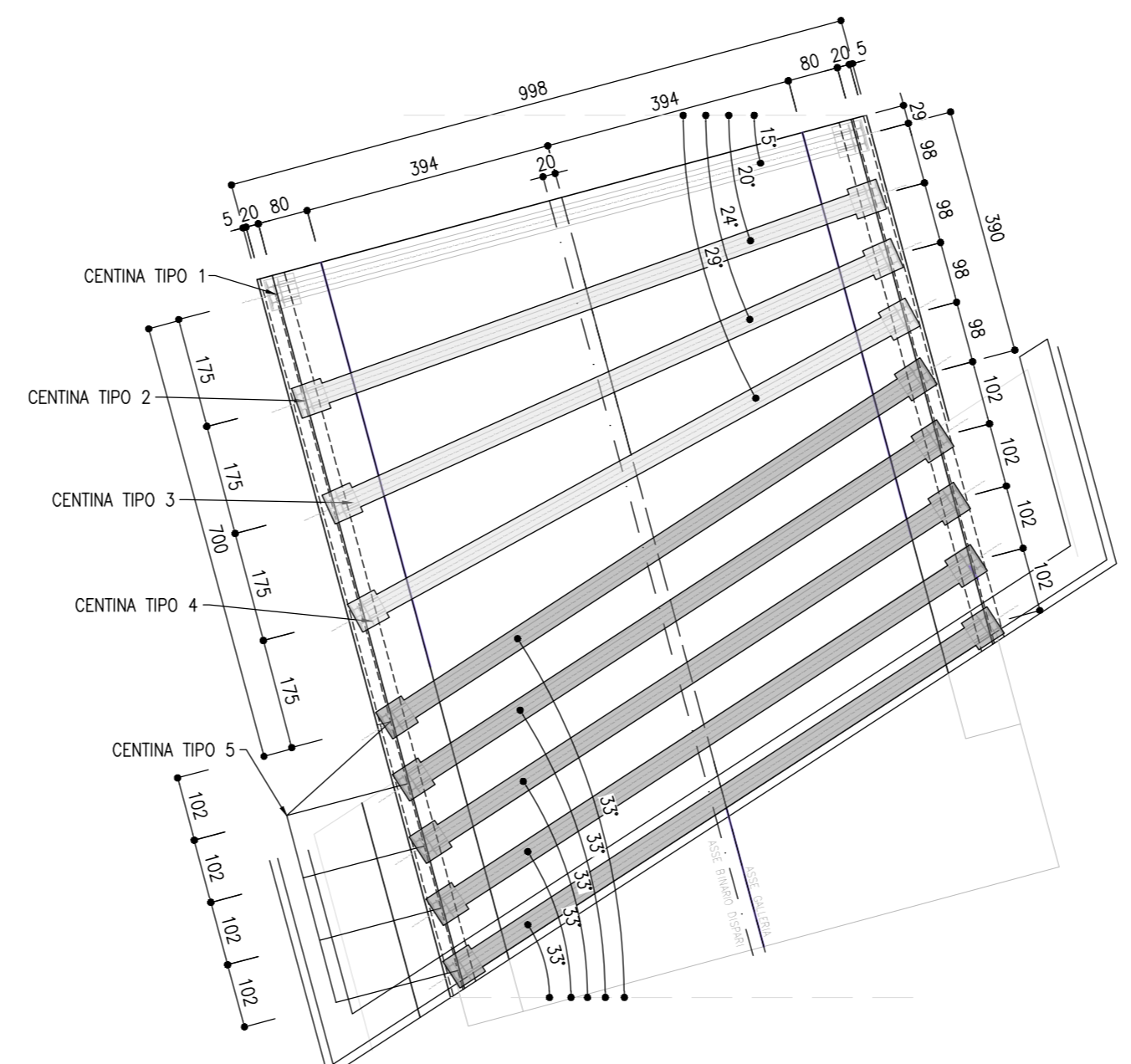
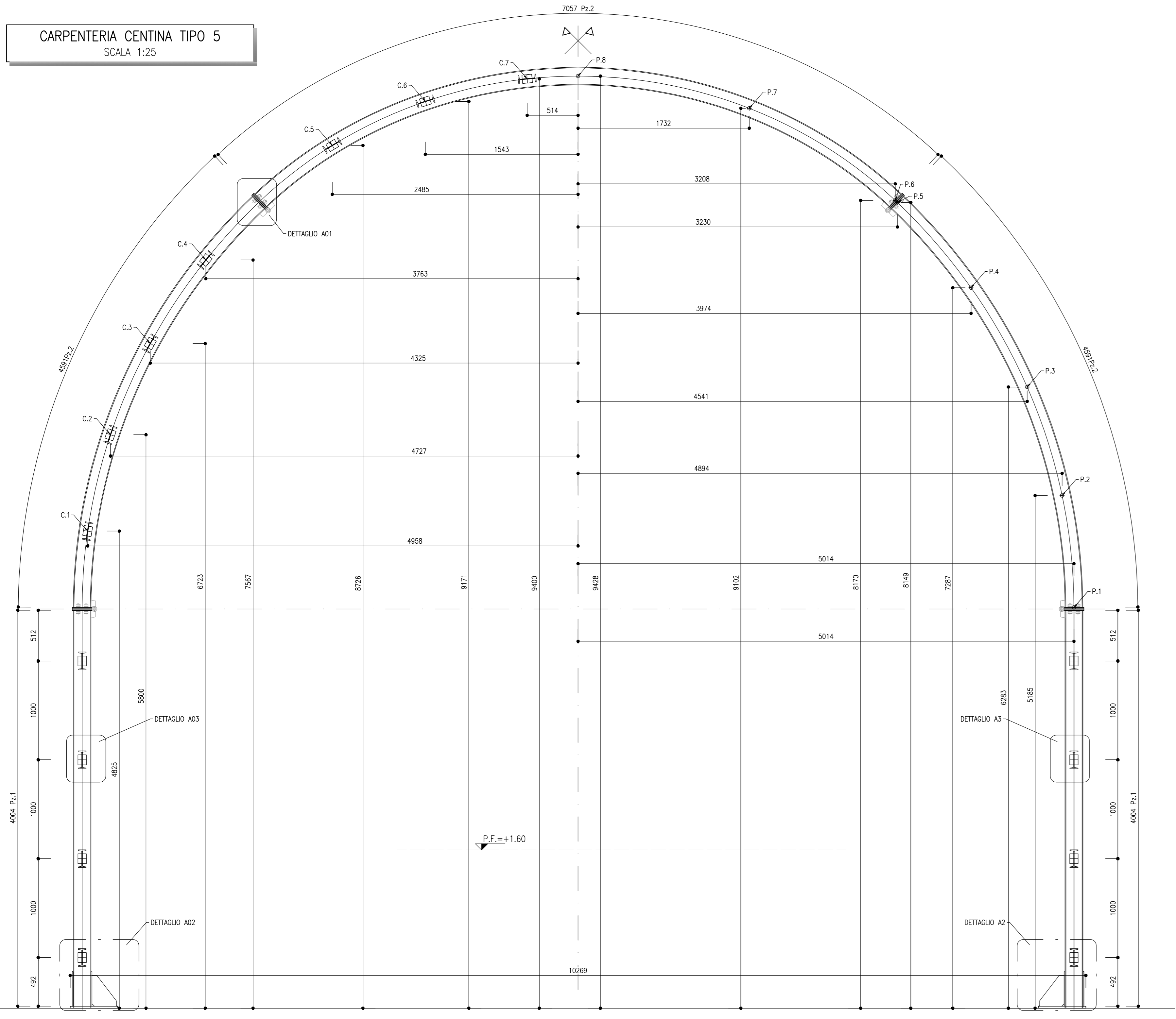


CARPENTERIA CENTINA TIPO 5
SCALA 1:25



CARPENTERIA CENTINA TIPO 2-3-4-5
SCALA 1:100

CENTINA TIPO 2 IPN 180								
PEZZO	1		2		3		3	
	LUNGHEZZA mm							
	P1	P2	P3	P4	P5	P6	P7	P8
X	+4784	+4670	+4339	+3802	+3082	+3061	+1655	0.00
Y	+4053	+5183	+6270	+7271	+8149	+8170	+9101	+9428

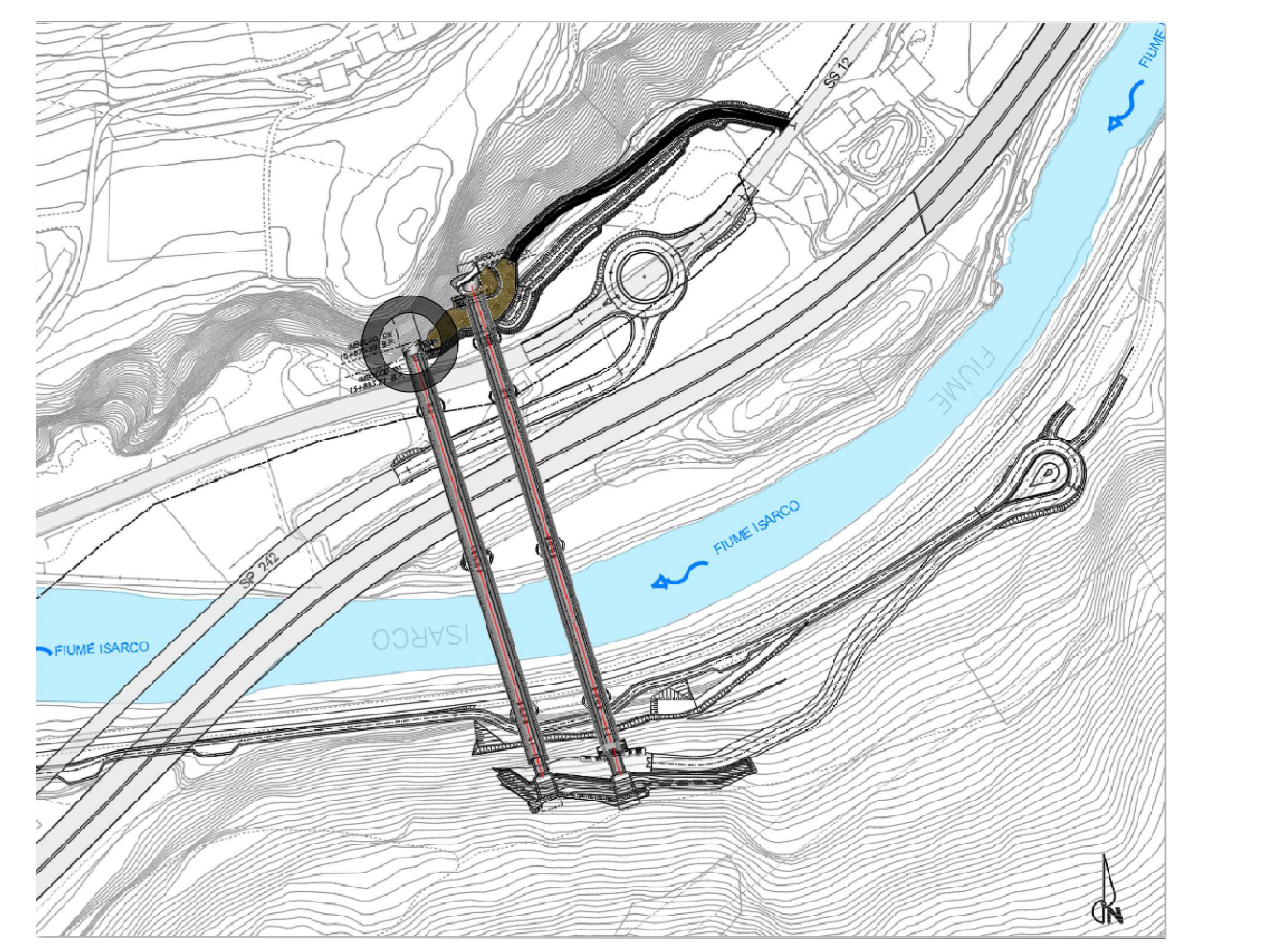
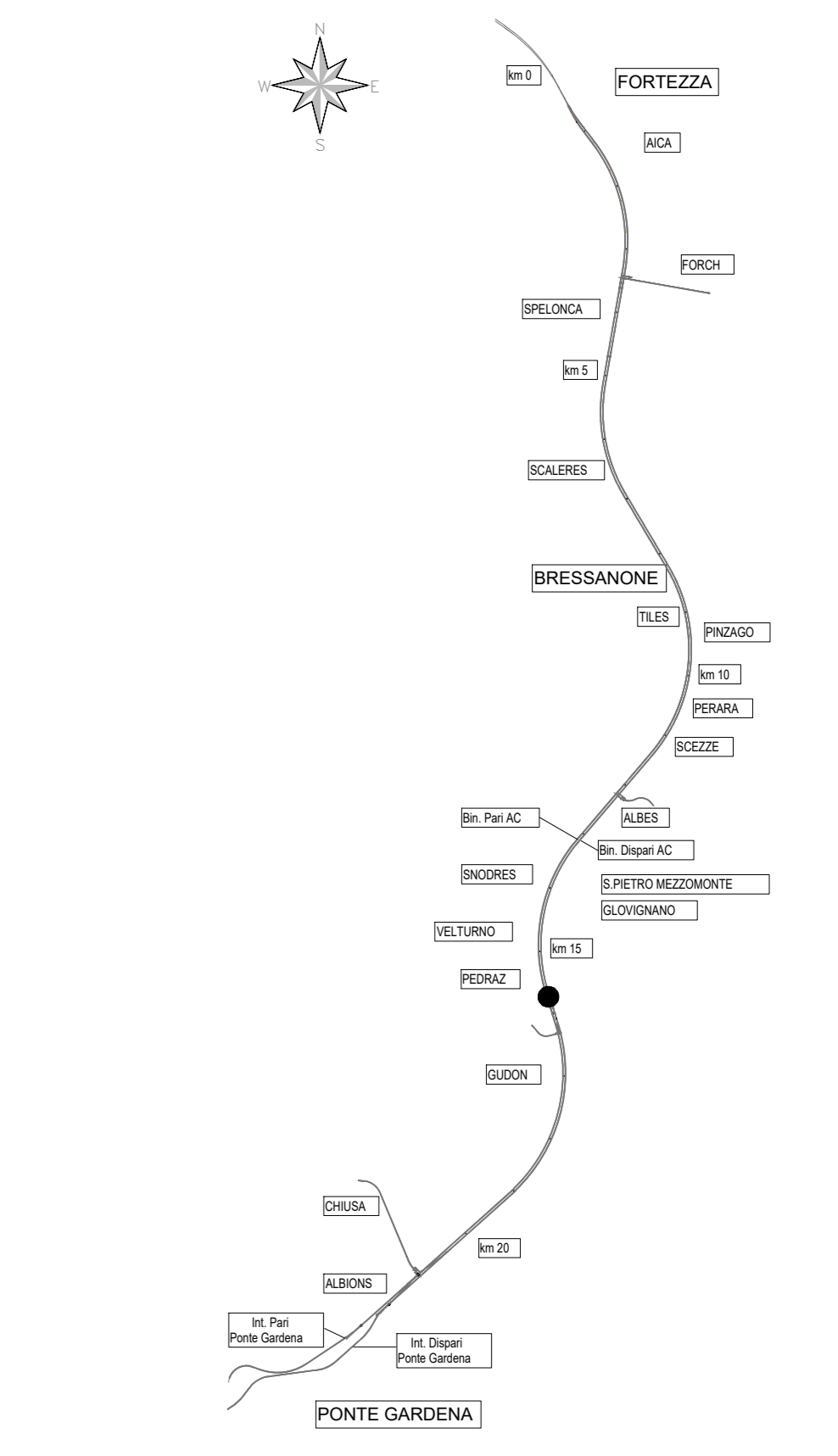
CENTINA TIPO 3 IPN 180								
PEZZO	1		2		3		3	
	LUNGHEZZA mm							
	P1	P2	P3	P4	P5	P6	P7	P8
X	+4809	+4694	+4361	+3821	+3098	+3077	+1662	0.00
Y	+4053	+5184	+6277	+7272	+8149	+8170	+9102	+9428

CENTINA TIPO 4 IPN 180								
PEZZO	1		2		3		3	
	LUNGHEZZA mm							
	P1	P2	P3	P4	P5	P6	P7	P8
X	+4908	+4790	+4448	+3897	+3162	+3140	+1692	0.00
Y	+4053	+5188	+6277	+7277	+8149	+8171	+9103	+9428

CENTINA TIPO 5 IPN 180								
PEZZO	1		2		3		3	
	LUNGHEZZA mm							
	P1	P2	P3	P4	P5	P6	P7	P8
X	+5014	+4894	+4541	+3874	+3230	+3208	+1732	0.00
Y	+4053	+5185	+6283	+7287	+8149	+8170	+9102	+9428

TIPO C.	COORDINATE CATENE							
	C1	C2	C3	C4	C5	C6	C7	
2	X	-4731	-4511	-4127	-3591	-2372	-1476	-501
3	X	-4755	-4534	-4149	-3609	-2385	-1484	-503
4	X	-4853	-4628	-4234	-3684	-2434	-1514	-514
5	X	-4958	-4727	-4325	-3763	-2485	-1543	-514
DA 2 A 5	Y	+4825	+5800	+6723	+7567	+8276	+9171	+9400

KEY-PLAN

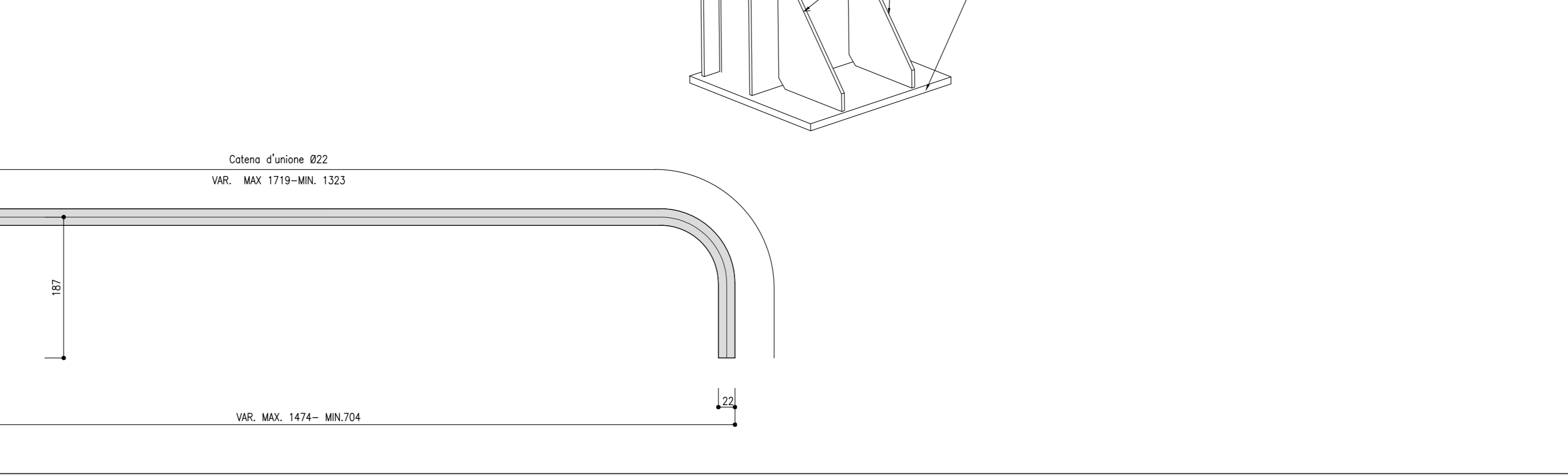
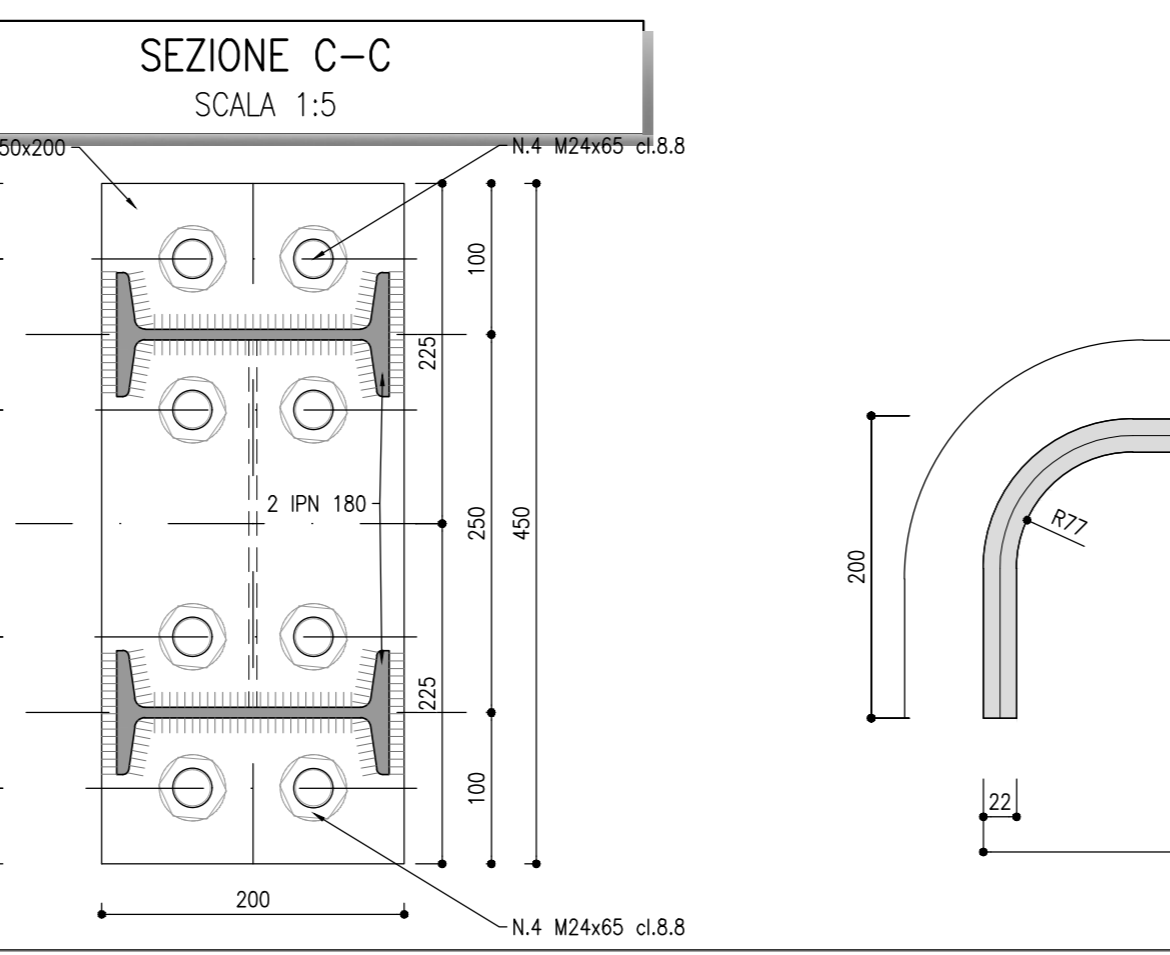
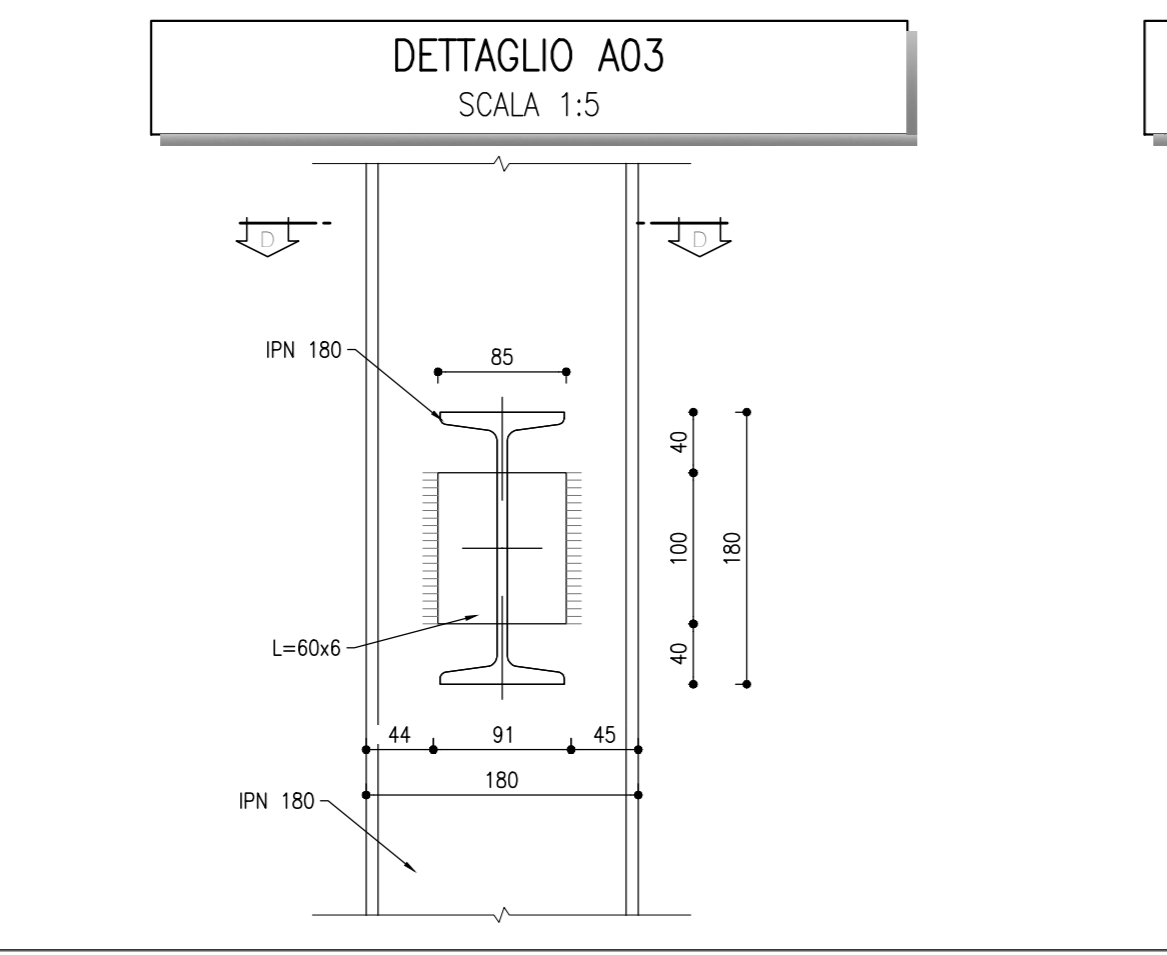
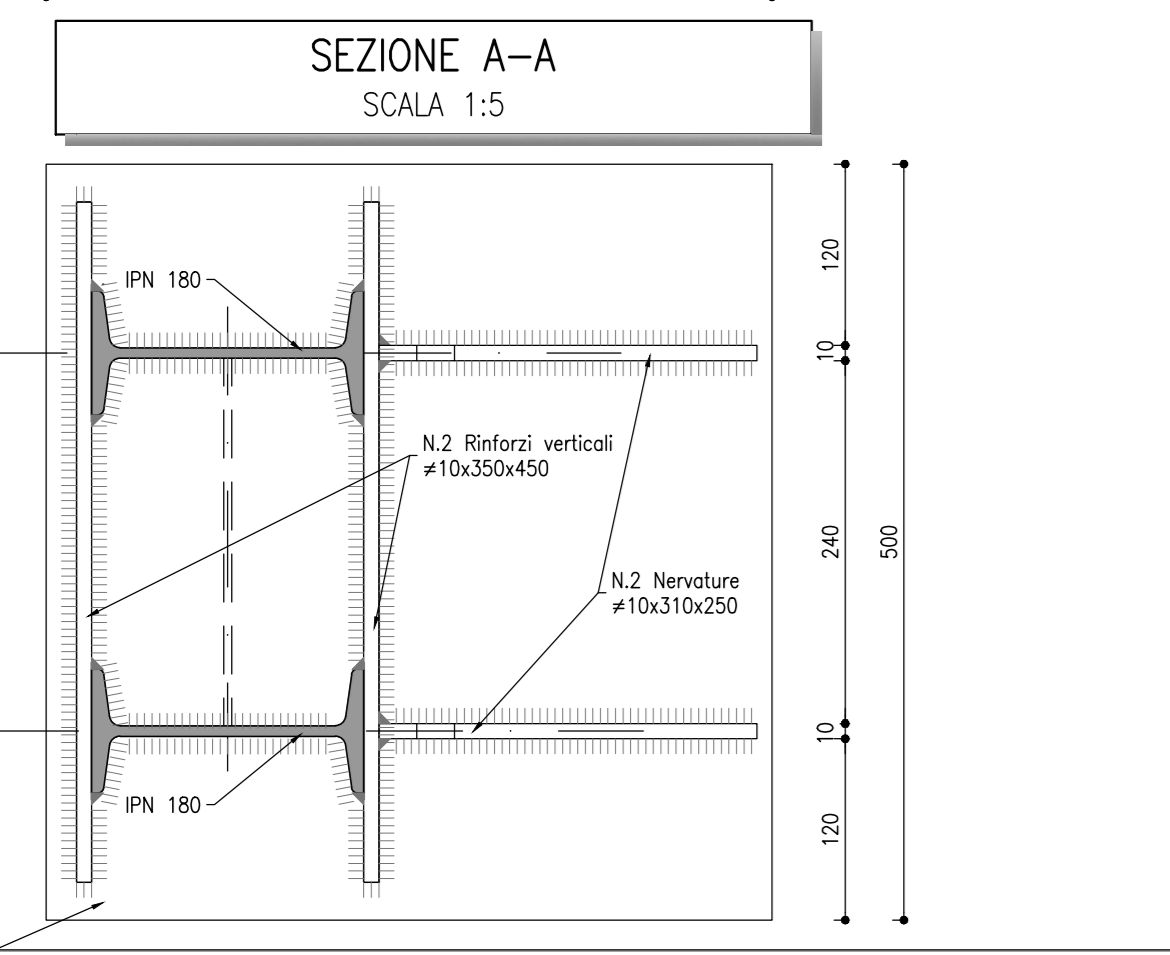
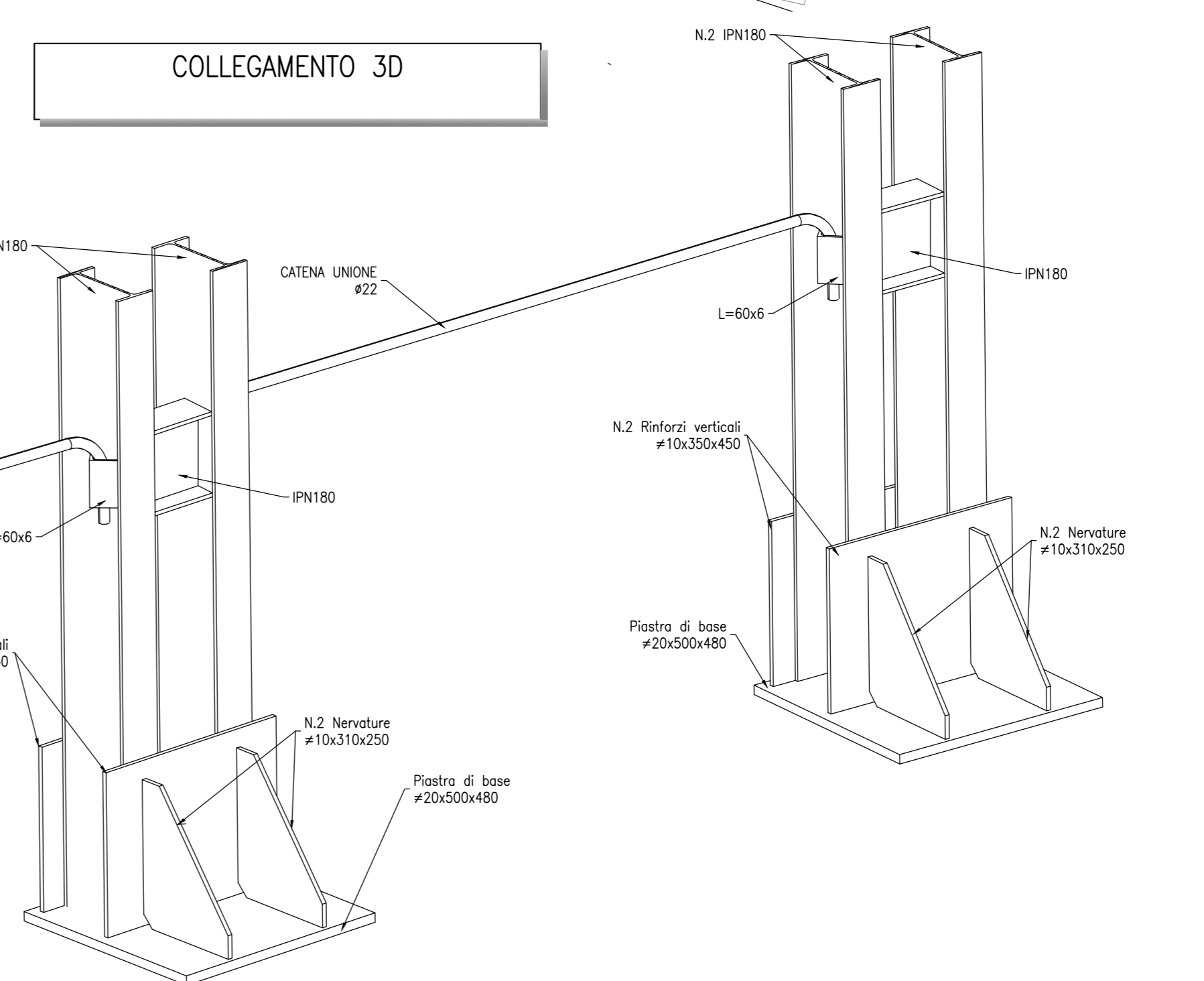
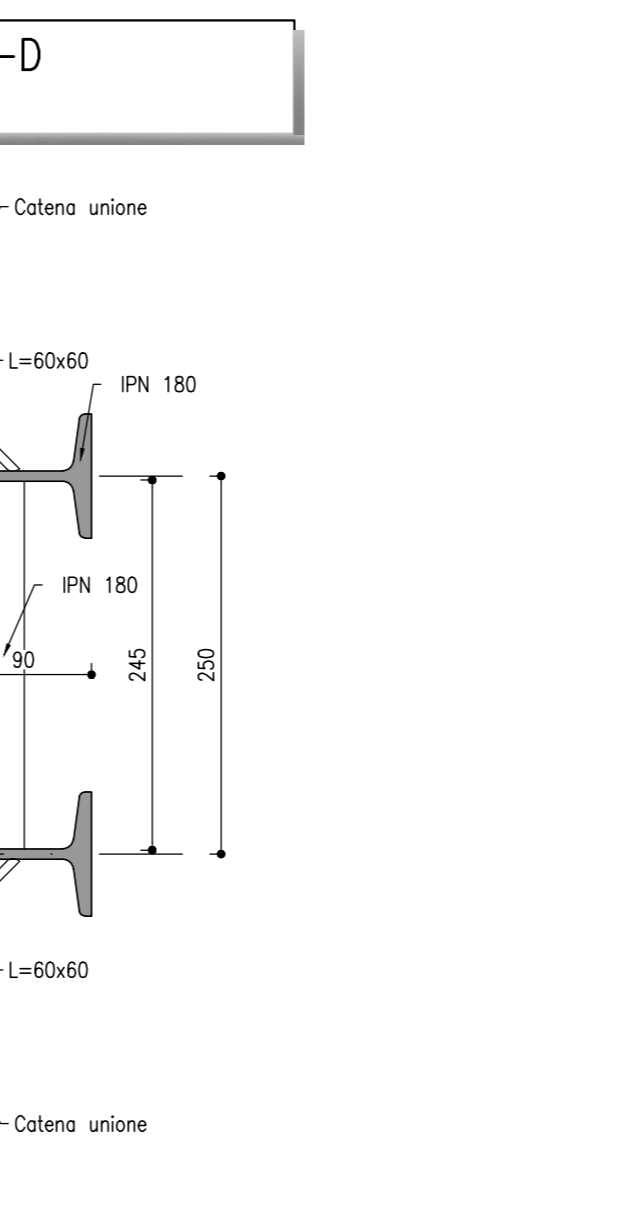
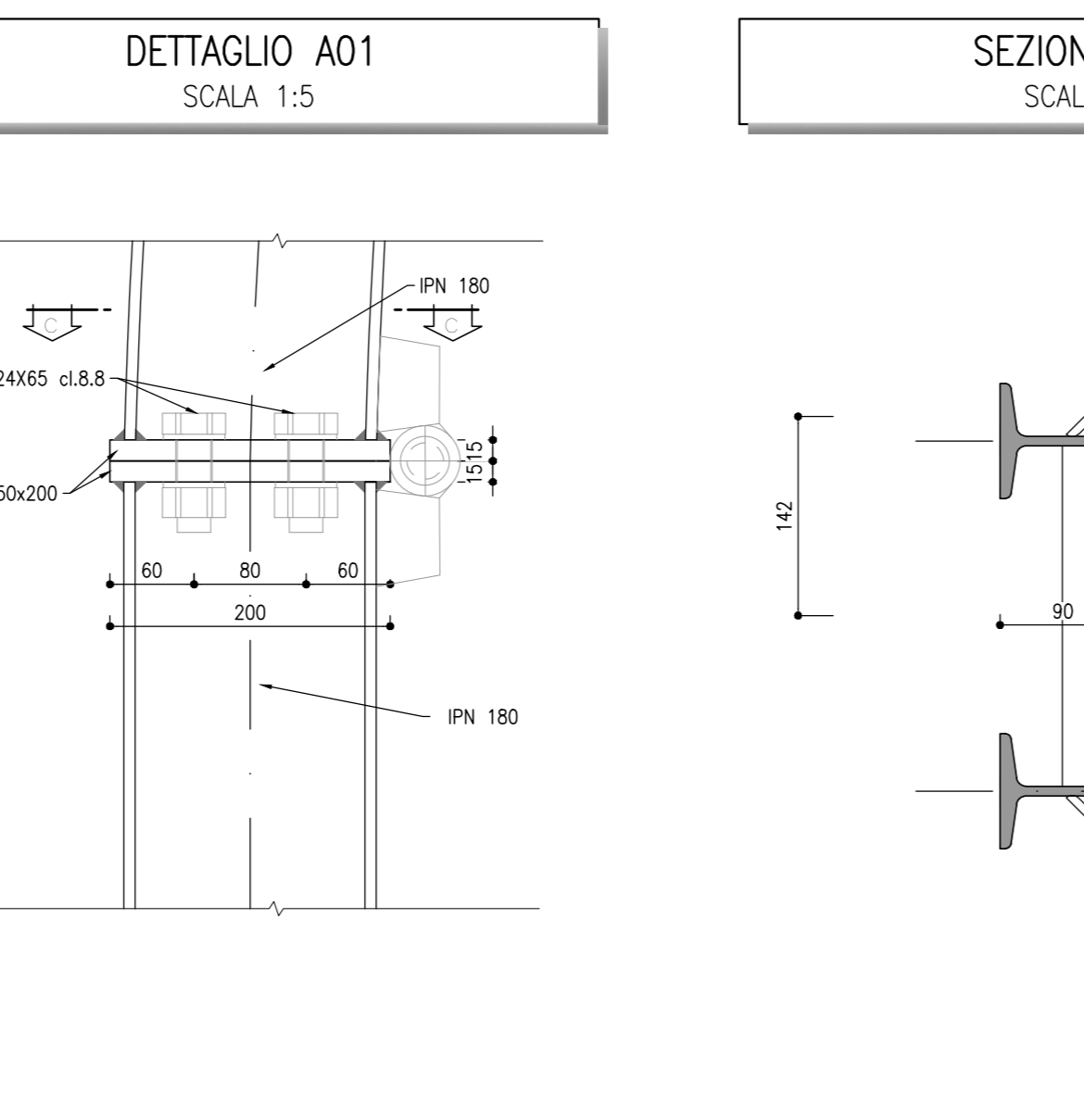
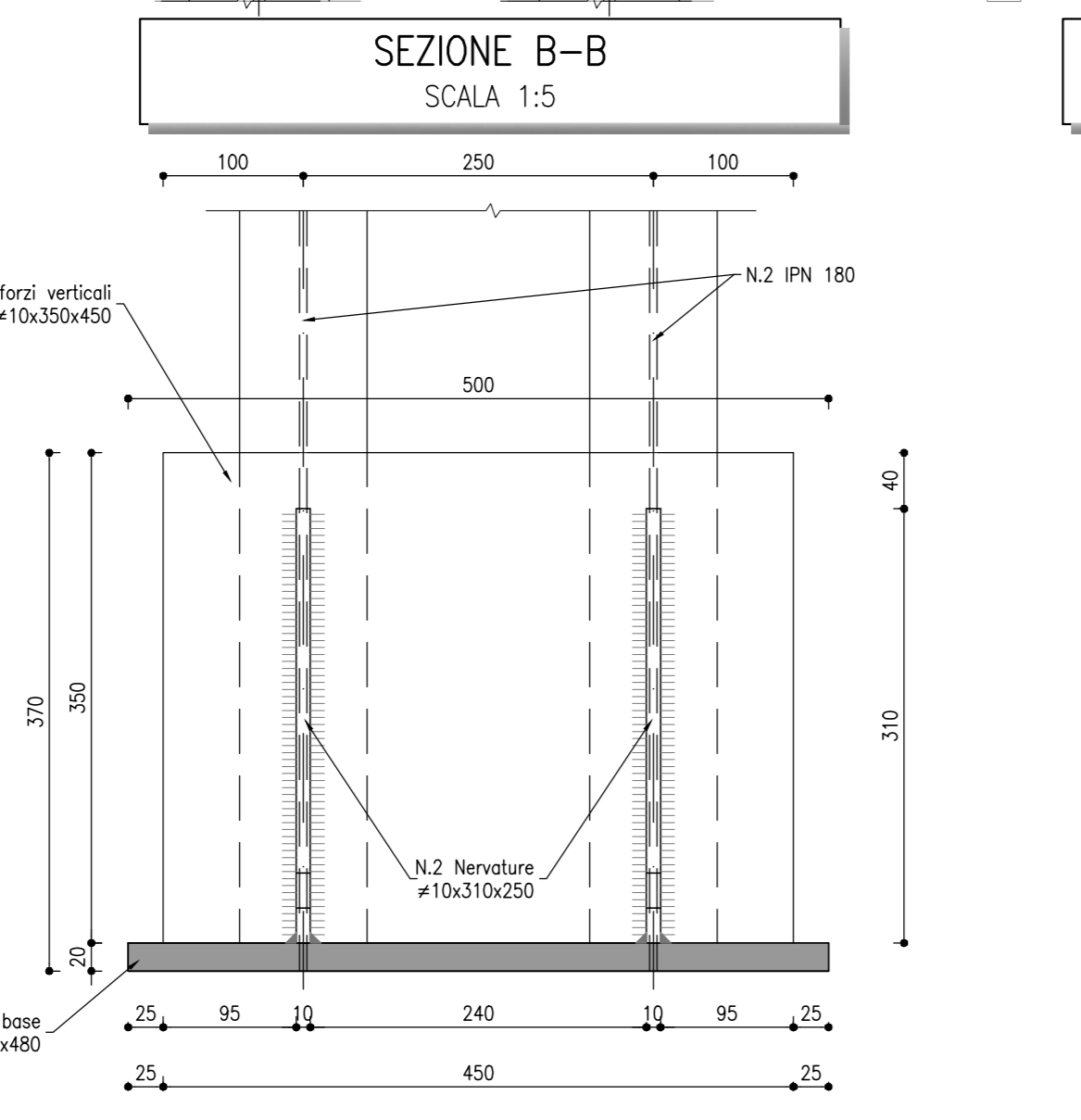
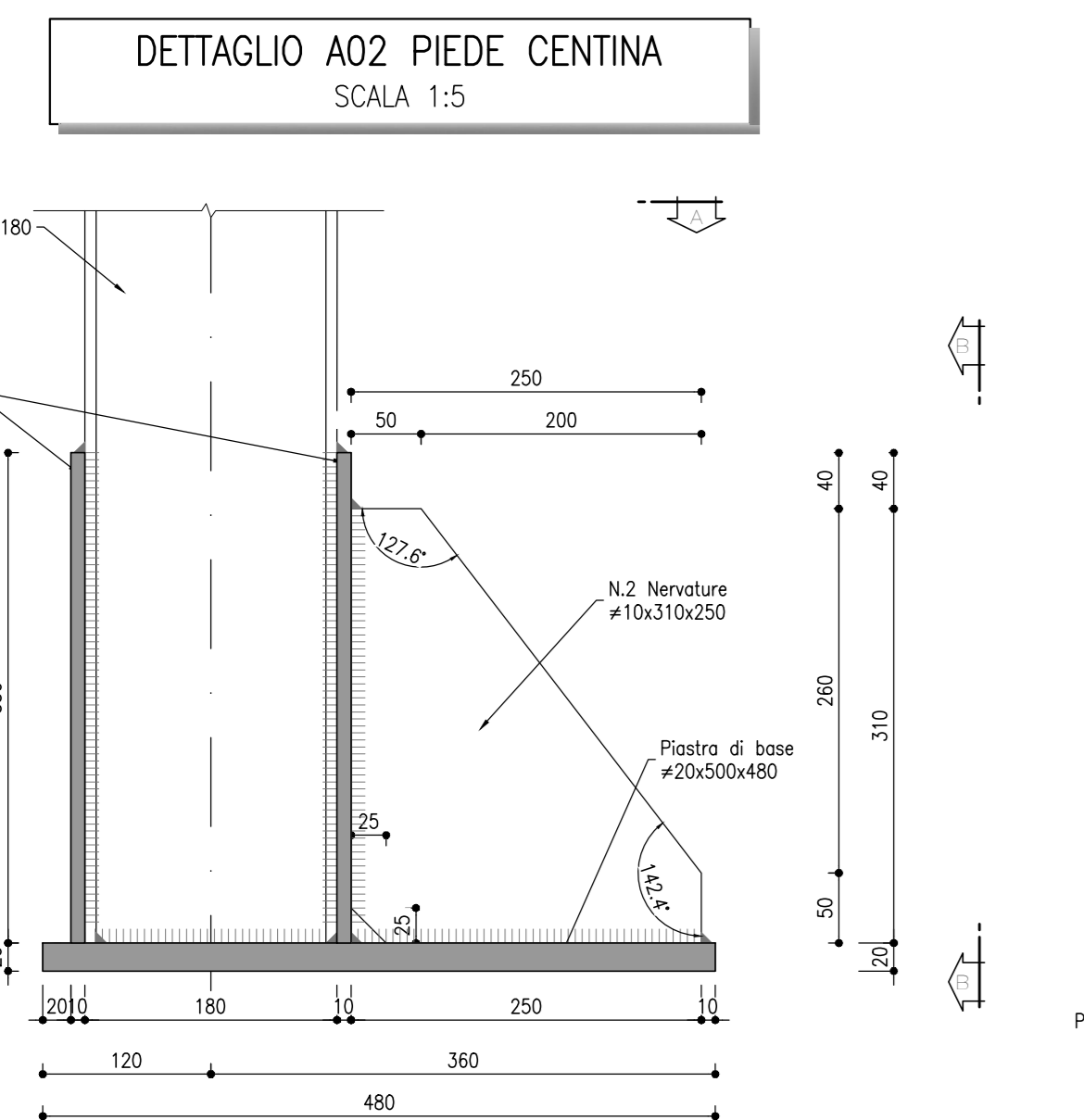
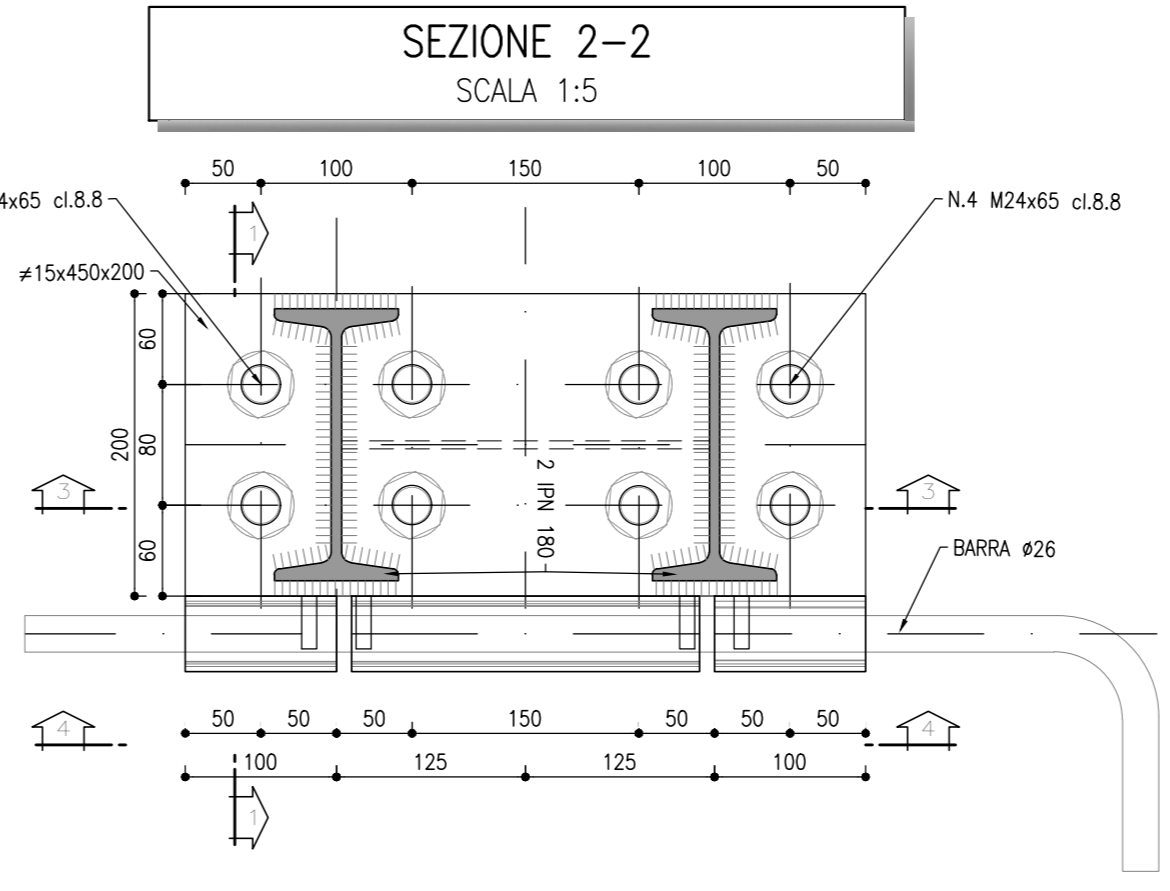
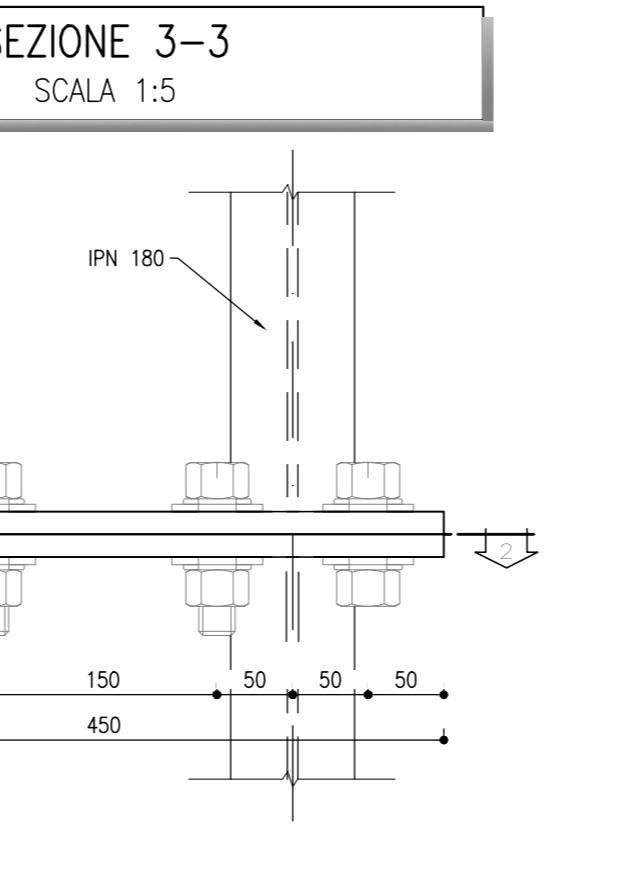
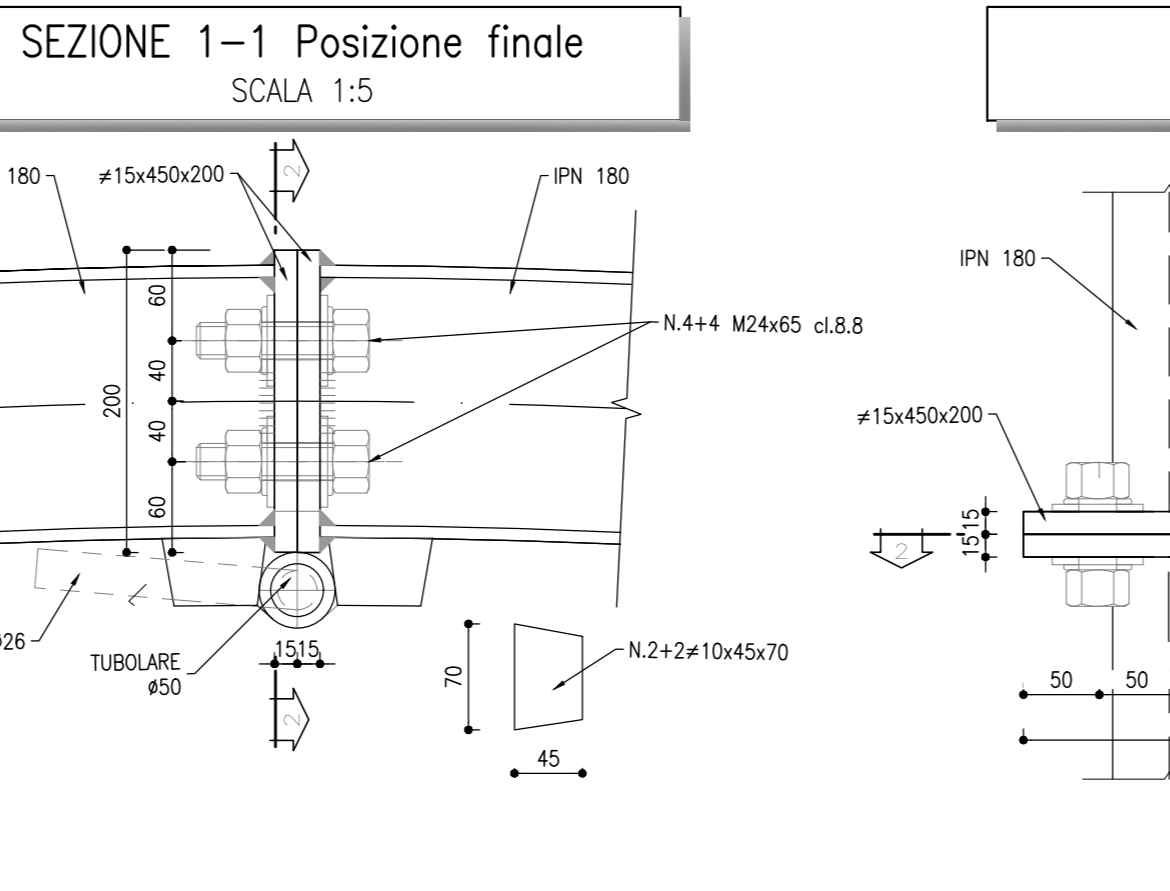
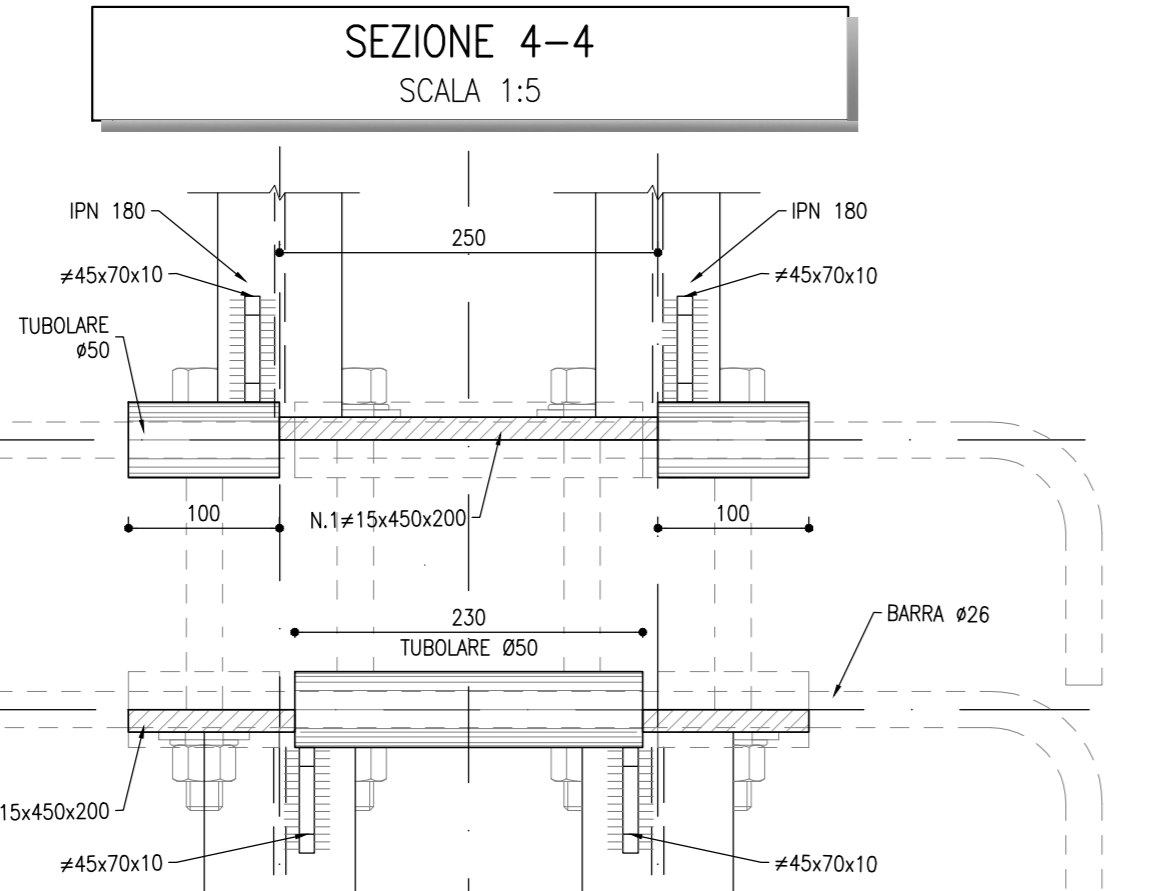
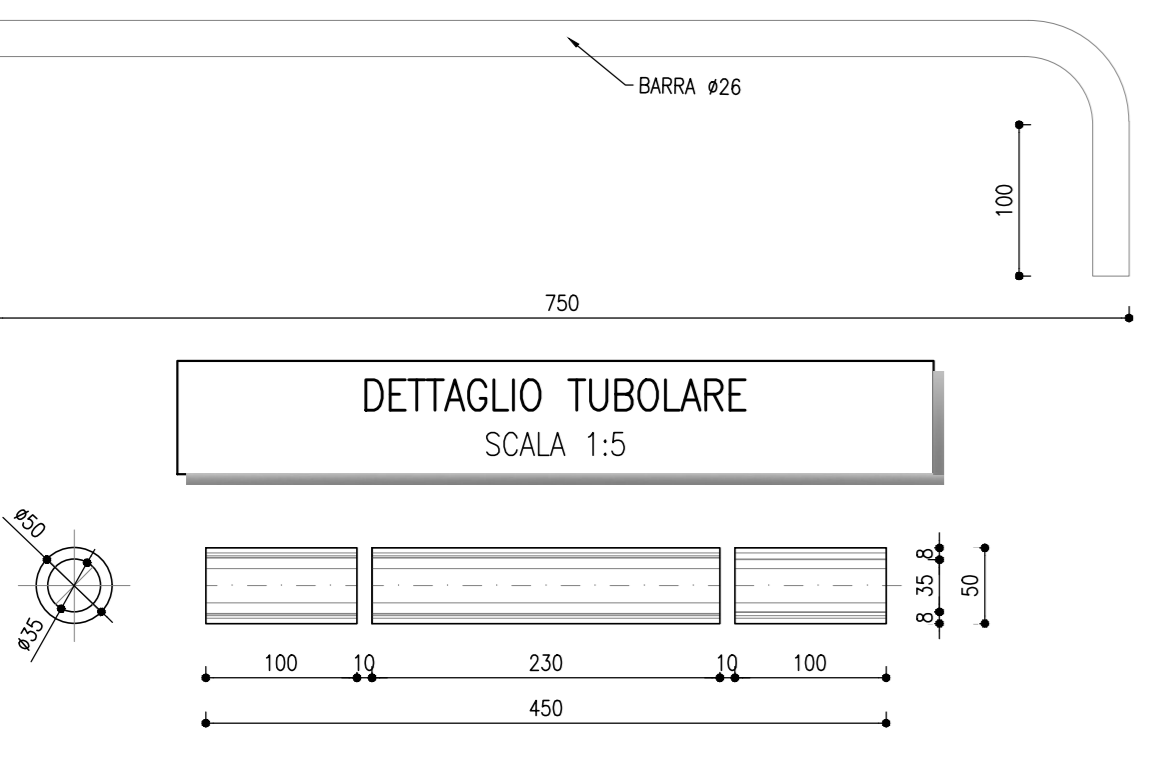
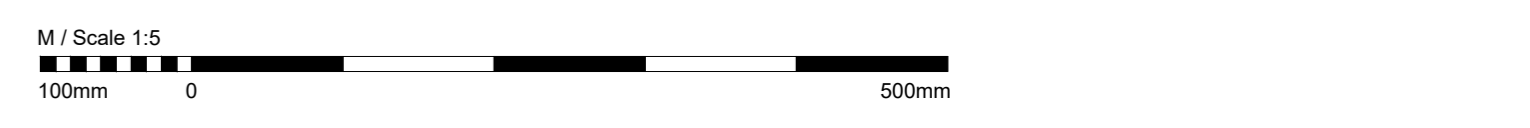


CARATTERISTICHE SALDATURE



NOTE

- LA TABELLA MATERIALI È RIPORTATA IN UNO SPECIFICO ELABORATO.
- LE MISURE SONO ESPRESSE IN MILLIMETRI.
- LE MISURE E GLI SVILUPPI DELLE CENTINE SONO CALCOLATI RISPETTO AI LORO ASSI AL NETTO DELLE PIASTE.
- LE MISURE ANGOLARI SONO ESPRESSE IN GRADI SESSAGESIMALI.
- EVENTUALI DIFFERENZE TRA LE MISURE TOTALI E LE SOMMATORIE DELLE MISURE PARZIALI SONO DEVOLTE AGLI APPORTAMENTI AUTOMATICI.
- PREVEDERE MASSETTO LIVELLANTE PER GESTIRE EVENTUALI DIFFERENZE DI QUOTA TRA LE FONDAZIONI DELLE CENTINE DEVOLTA AD UNA POSIZIONE NON ORTOGONALE AL PIANO DI APPROPPO.



COMMITTEE: RFI RETE FERROVIARIA ITALIANA GRUPPO FERROVIE DELLO STATO ITALIANE

DIREZIONE LAVORI: ITALFERR GRUPPO FERROVIE DELLO STATO ITALIANE

APPALTATORE: SWS

PROGETTAZIONE: MANDATARI: PINI, GDP GEOMIN, SISI, GARDIN & SODI INGEGNERI, DE LUCA & SODI INGEGNERI, DOTTOR A. BACCALINO

IL DIRETTORE DELLA PROGETTAZIONE: [Signature]

PROGETTO ESECUTIVO

PROGETTAZIONE ESECUTIVA ED ESECUZIONE DEI LAVORI DI REALIZZAZIONE DEL LOTTO 1 DEL QUADRUPPLICAMENTO DELLA LINEA FERROVIARIA FORTEZZA - VERONA TRATTA 'FORTEZZA - PONTE GARDENA'

DISEGNO GALLERIA SCALERES Imbocco Sud (Ponte sull'Isarco) Portale di imbocco BP - Concio d'attacco e Dima - Carpenteria centina

Rev	Descrizione	Elaborato	Data	Verificato	Data	Approvato	Data	Autore/Revisione
A	Emissione	M. Sgarbi	26/01/2022	A. Vignoli	27/01/2022	D. Bortolotto	26/01/2022	
B	Emissione a seguito di richiesta di modificazioni	D. Lanzetta	01/10/2022	M. Scattolon	01/10/2022	D. Bortolotto	01/10/2022	
C	Emissione a seguito di richiesta di modificazioni	S. Carle	25/05/2023	P. Fiorani	26/05/2023	D. Bortolotto	27/05/2023	

File: IBOU1BEZZBBGA010033C.dwg