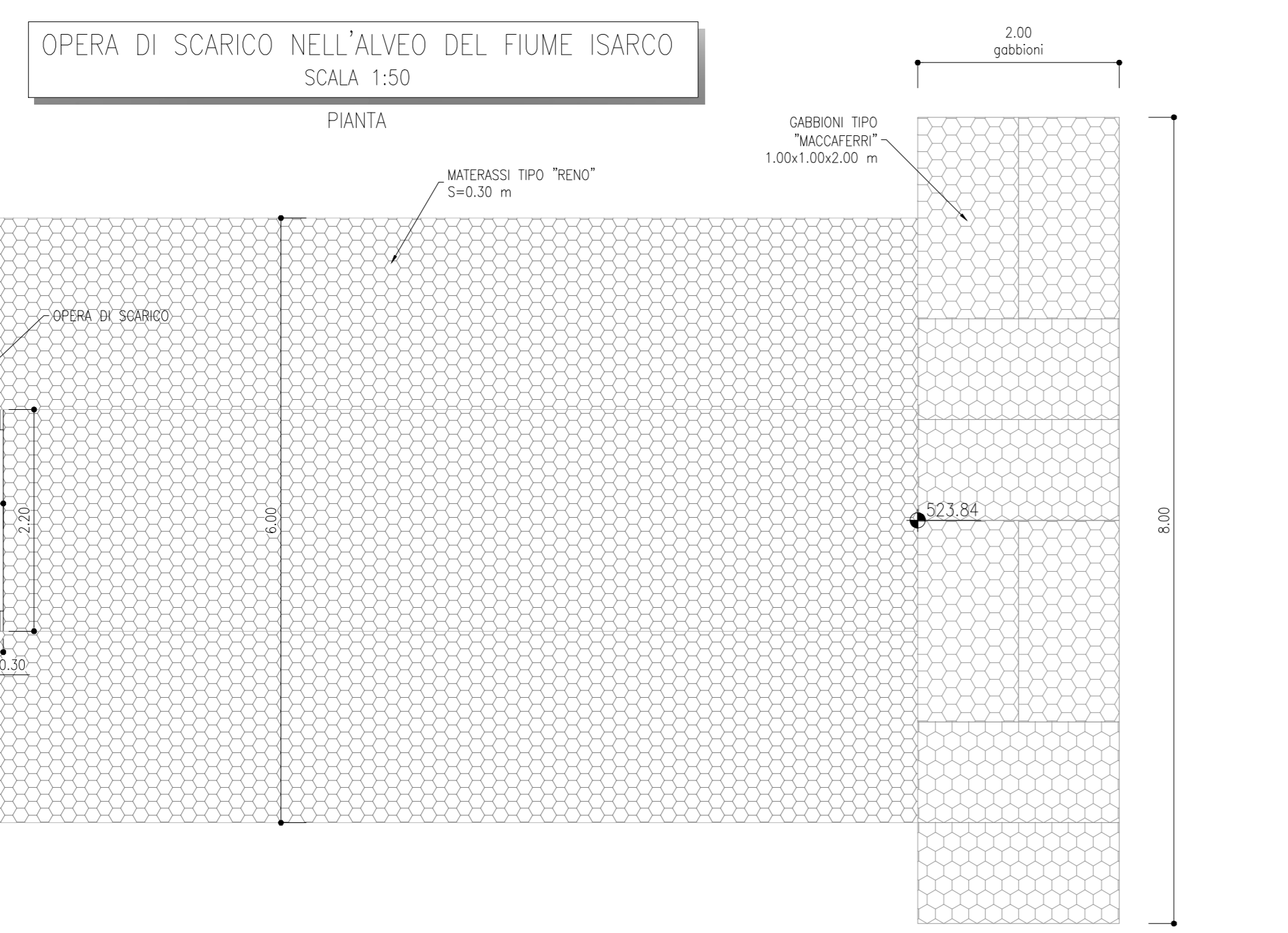
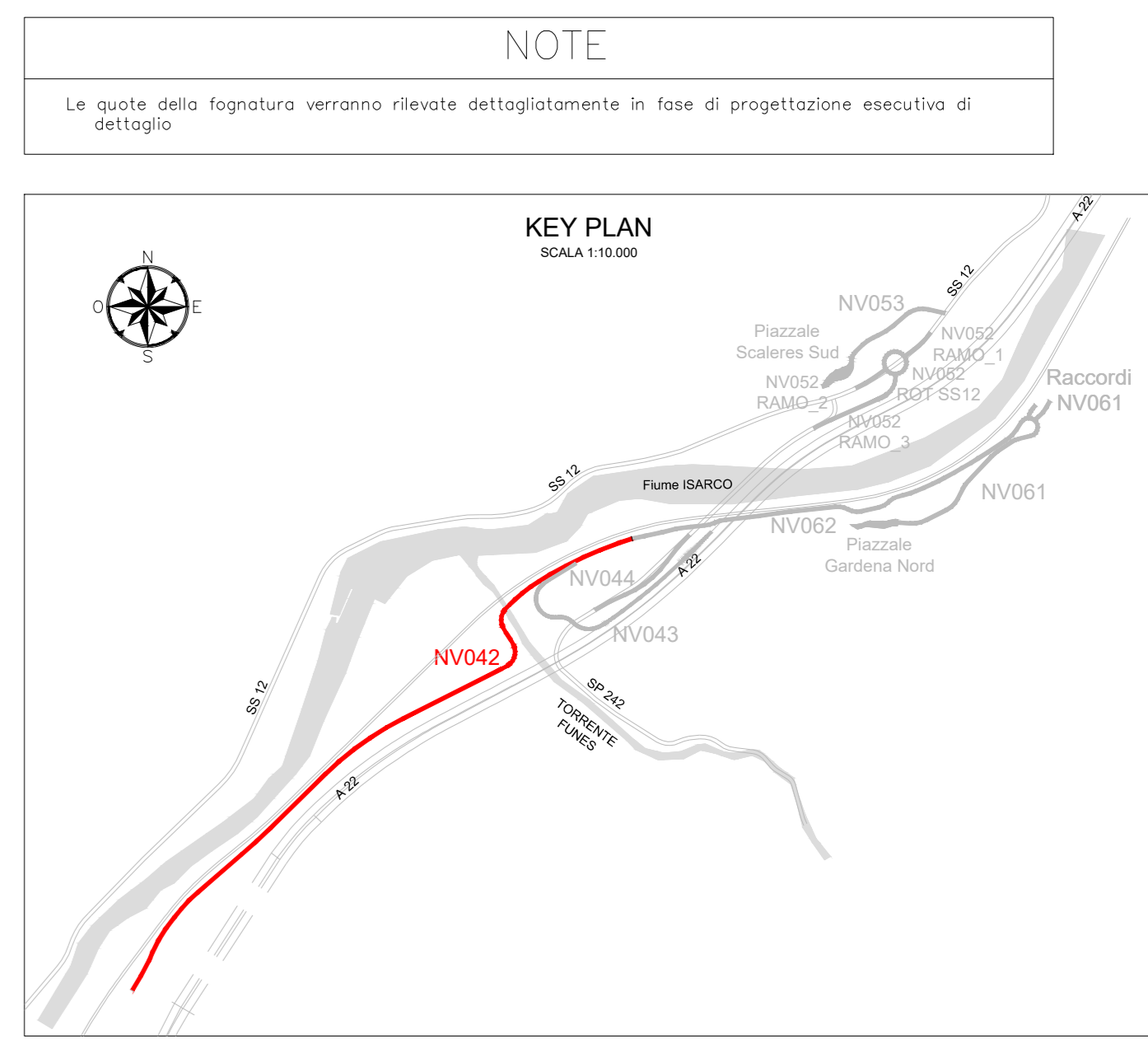
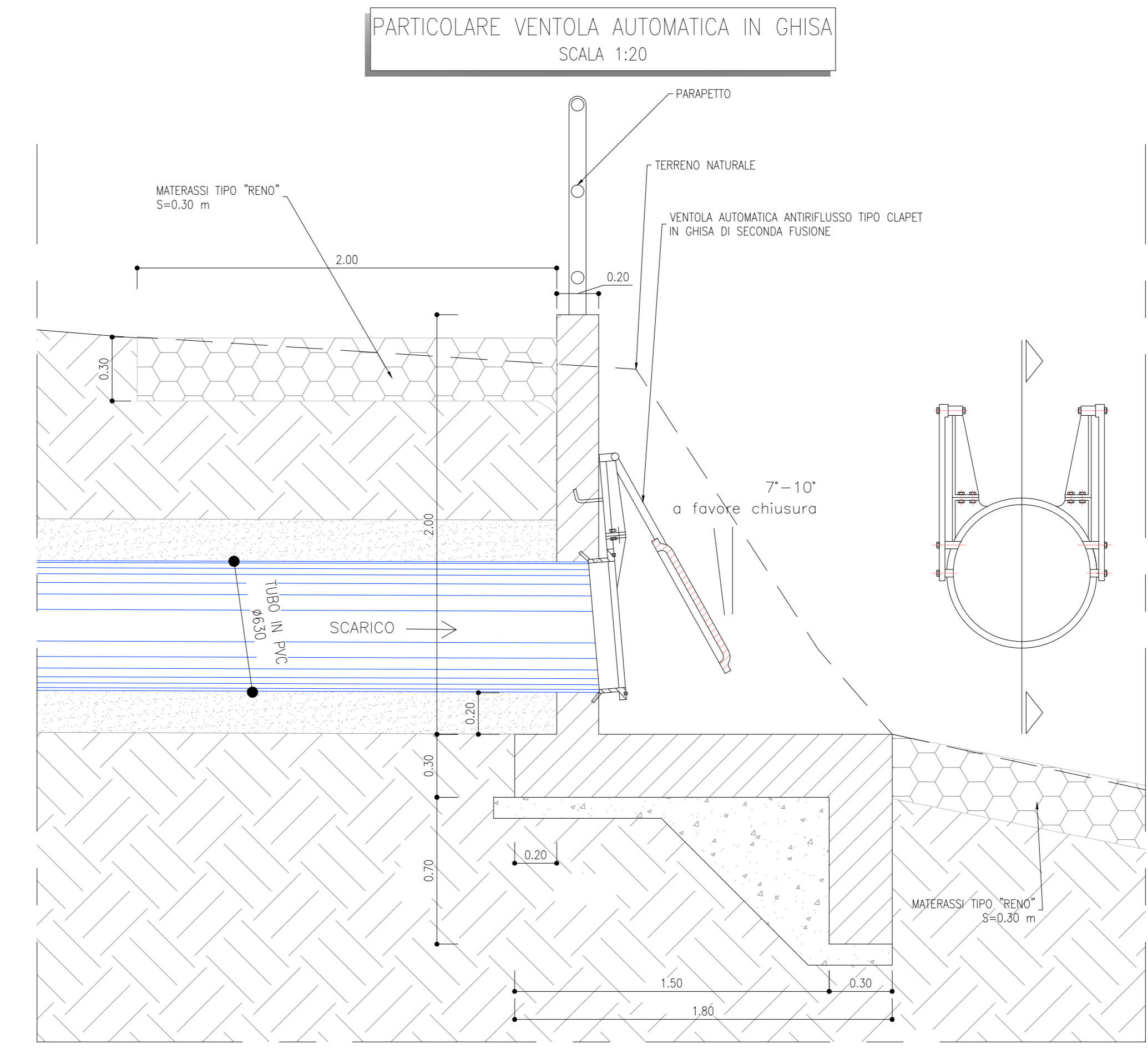
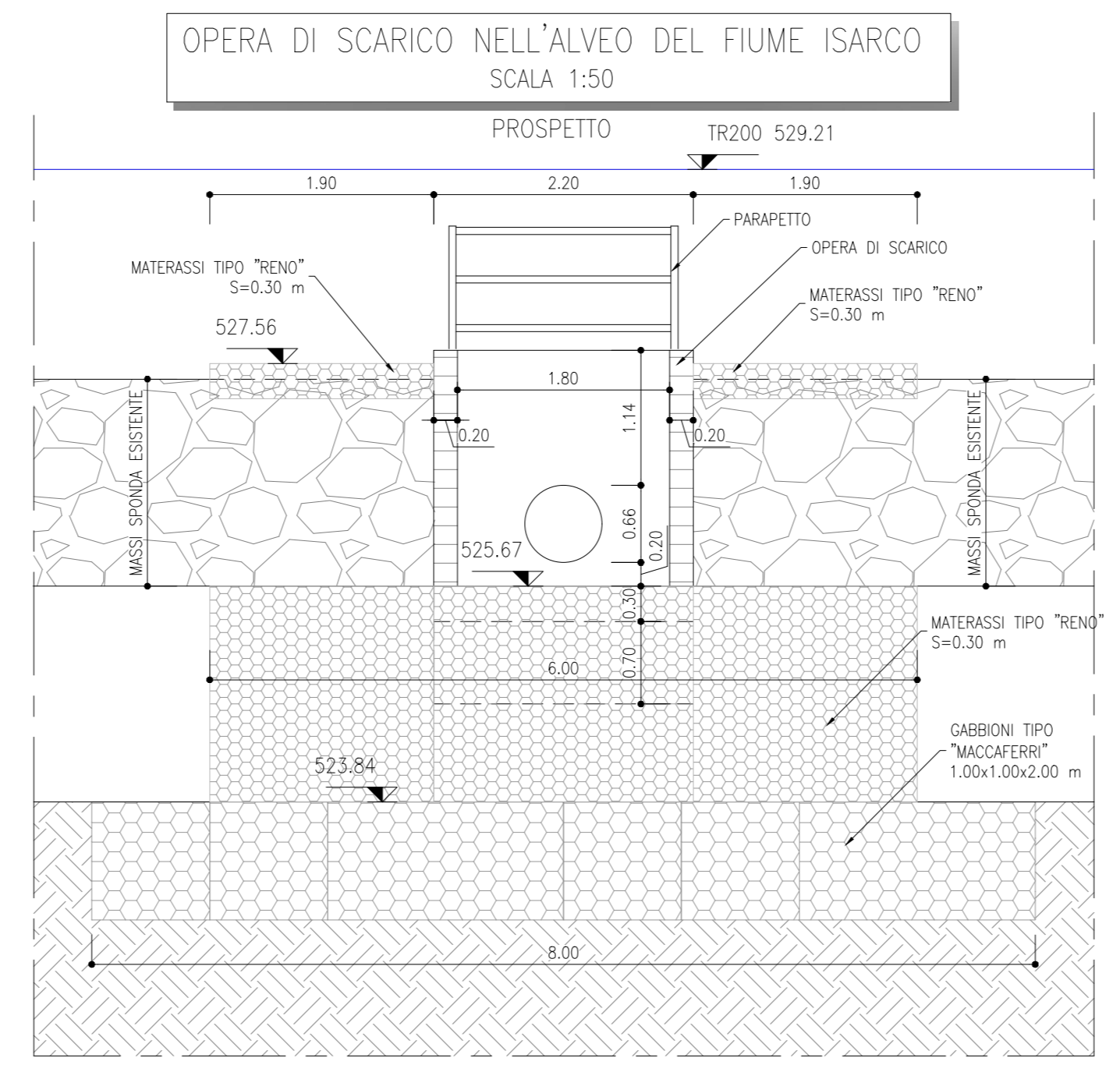
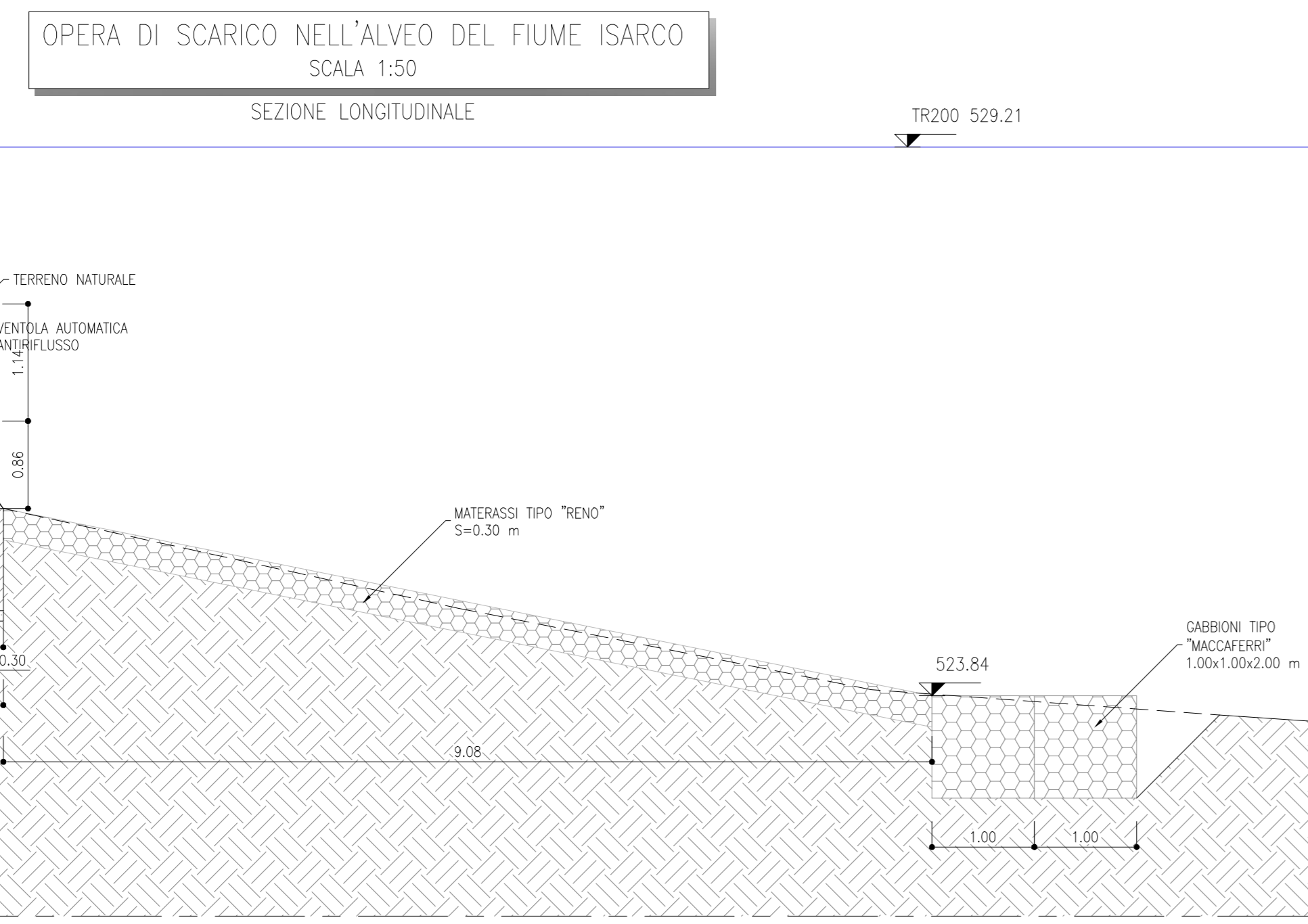
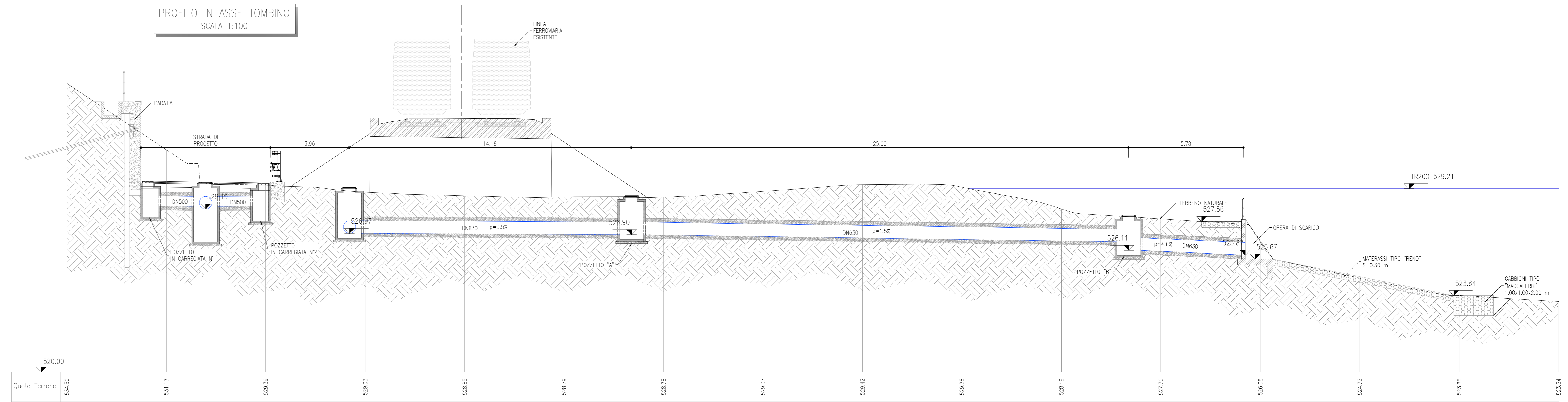


- LEGENDA**
- TUBAZIONE IN PVC S8
  - TUBAZIONE IN ACCIAIO
  - CANALETTA RETTANGOLARE IN C.A.
  - CANALETTA A SEZIONE TRAPEZIA RIVESTITA IN CLS
  - TRACIA DEL RILEVO DELLA FOGNATURA ESISTENTE (TURO PVC 250)
  - TRACIA DEL RILEVO DELLA FOGNATURA ESISTENTE (TURO PVC 300)
  - POZZETTO CON CADUTA GRIGLIATA SOLO IN GHISA SFERODALE CLASSE D400
  - POZZETTO D'ISPEZIONE IN C.A.V.
  - POZZETTO D'ISPEZIONE PER IL RIFACIMENTO DELLA RETE ESISTENTE
  - ⊙ CADUTA GRIGLIATA IN VASOTTO
  - ⊕ MINIMO E COLMO PIAZZA/FORMA STRADALE



**NOTE**

Le quote della fognatura verranno rilette dettagliatamente in fase di progettazione esecutiva di dettaglio.

**KEY PLAN**  
SCALA 1:1000

**COMMITTENTE:** RFI - RETE FERROVIARIA ITALIANA - GRUPPO FERROVIE DELLO STATO ITALIANE

**DIREZIONE LAVORI:** ITALFERR - GRUPPO FERROVIE DELLO STATO ITALIANE

**APPALTATORE:** wbuild | implenti | CONSORZIODOLOMITI

**PROGETTAZIONE:** SWS

**MANDATARI:** PINI, GDP GEOMINI, SISI

**IL DIRETTORE DELLA PROGETTAZIONE:** GIULIO PIRELLA

**PROGETTO ESECUTIVO**

**PROGETTAZIONE ESECUTIVA ED ESECUZIONE DEI LAVORI DI REALIZZAZIONE DEL LOTTO 11 DEL QUADRUPPLICAMENTO DELLA LINEA FERROVIARIA FORTEZZA - VERONA TRATTA "FORTEZZA - PONTE GARDENA"**

**DISEGNO**  
11 - OPERE CIVILI  
B2-PIAZZALI AGLI IMBOCCHI DELLE GALLERIE E VIABILITA' DI ACCESSO  
VIABILITA' ACCESSO ALL'AREA DI FUNES - ACCESSO ALL'AREA DI FUNES  
Particolari opere idrauliche - Tombino alla progr. stradale 0+513.50

**APPALTATORE:** IL DIRETTORE TECNICO: [Signature]

**SCALA:** VARIE

COMMESSA	LOTTO	FASE	ENTE	TIPO DOC.	OPERAI/DISCIPLINA	PROGR.	REV.
IB0U	1B	E	Z	Z	NV042	0	0

Rev.	Descrizione	Redatto	Data	Verificato	Data	Approvato	Data	Autore/Rev. Data
A	Emissione	M. Inganni	26/01/2022	A. Valente	27/01/2022	D. Bortolotto	28/01/2022	
B	Emissione progetto	A. Del Signore	16/01/2022	A. Valente	16/01/2022	D. Bortolotto	20/01/2022	
C	Emissione progetto di	S. Cirio	25/02/2022	P. Fiorani	28/02/2022	D. Bortolotto	27/02/2022	

File: IB0U1BEZZBZNV0420004C n. Elab.: