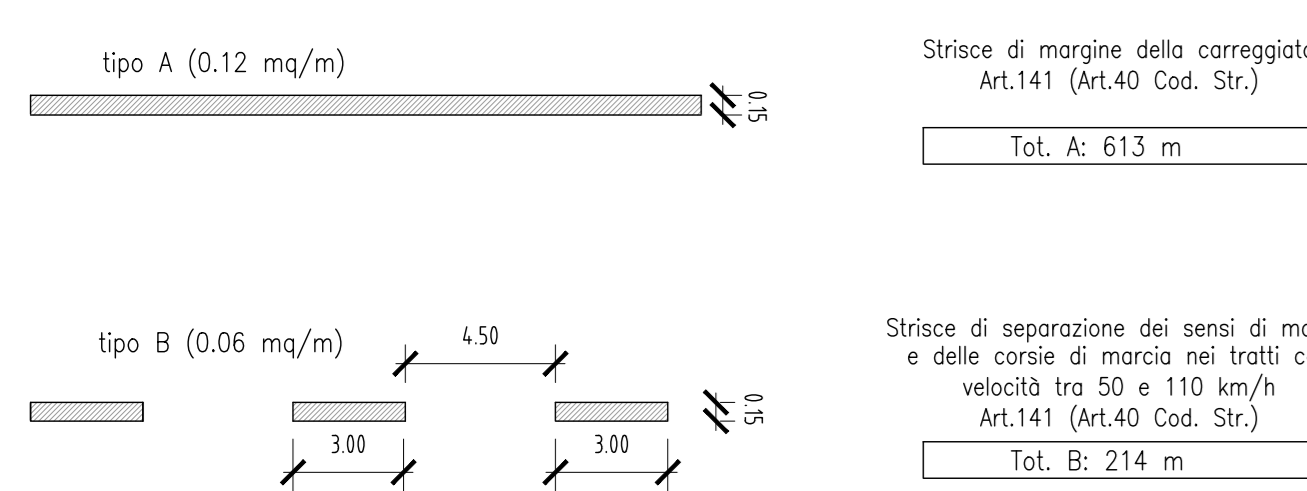
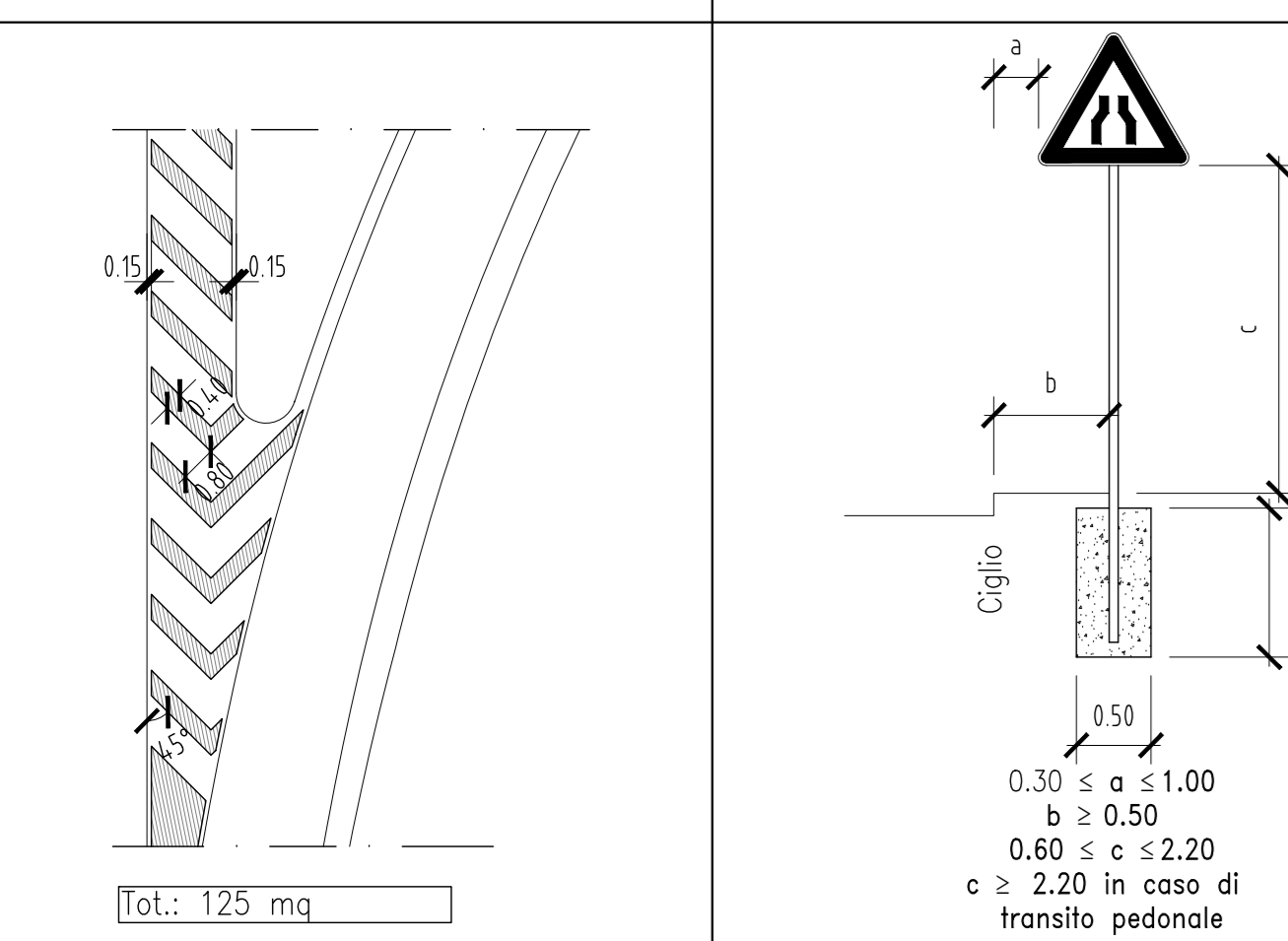


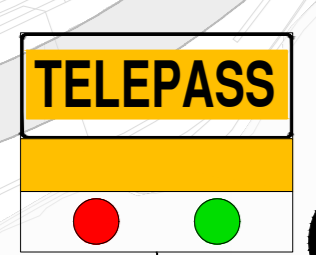
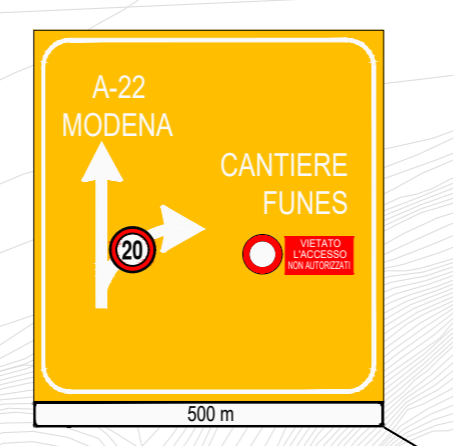
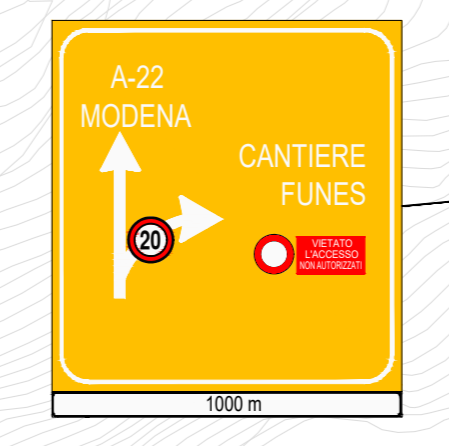
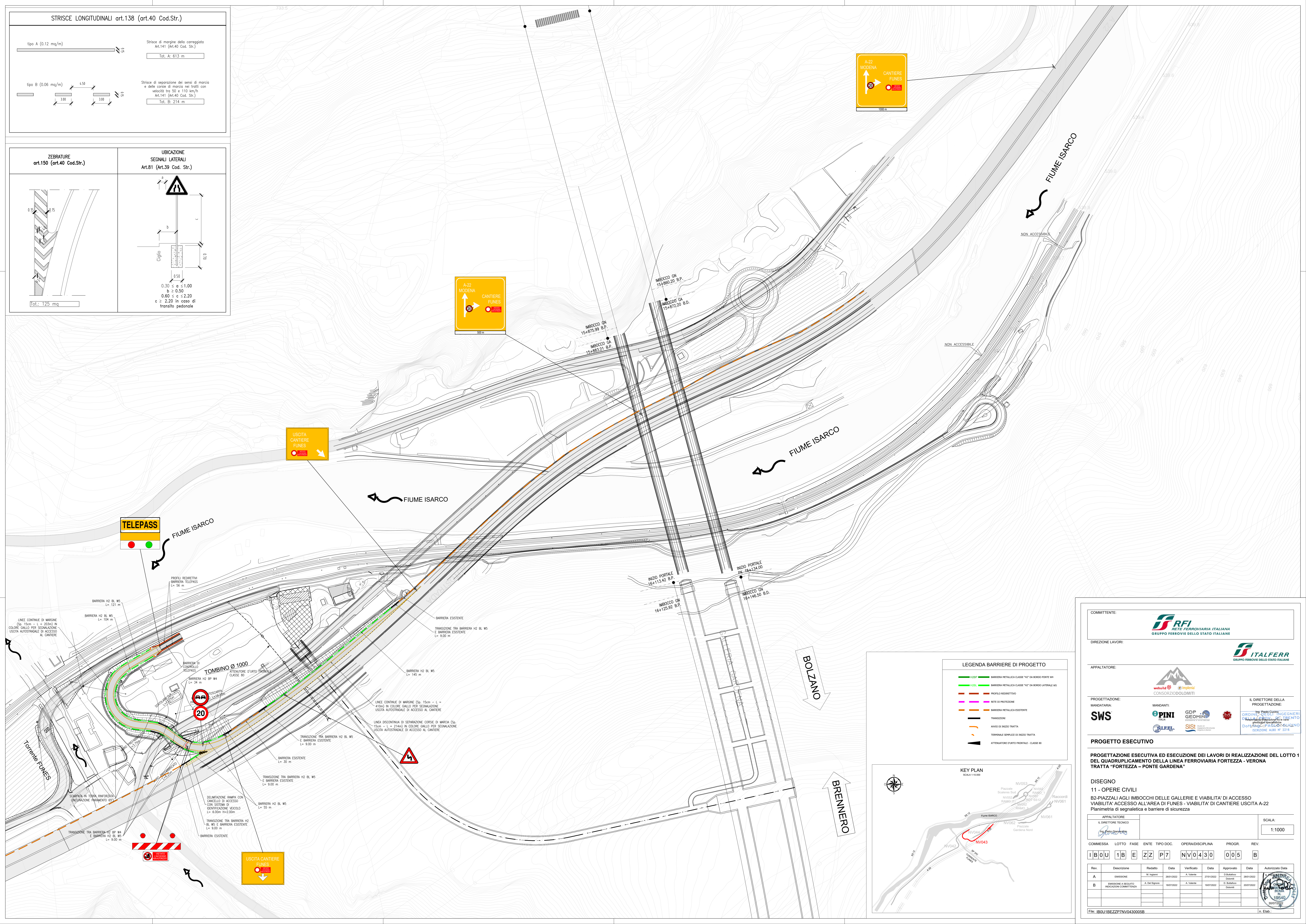
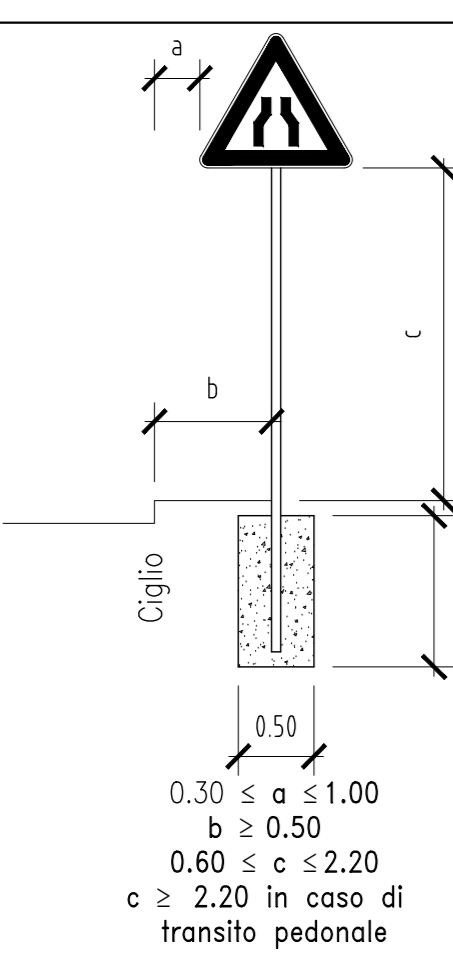
STRISCE LONGITUDINALI art.138 (art.40 Cod.Str.)



ZEBRATURE art.150 (art.40 Cod.Str.)

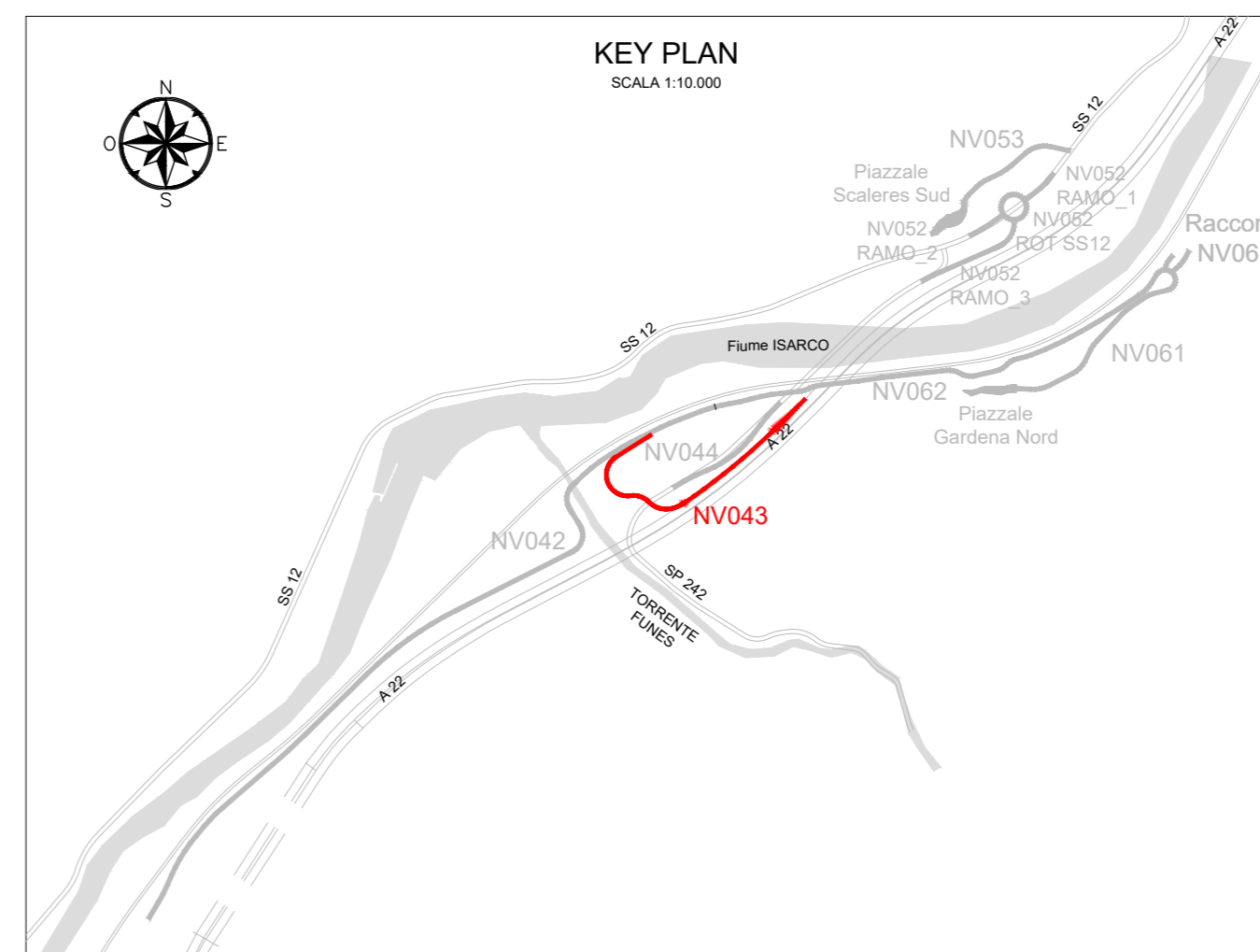


UBICAZIONE SEGNALI LATERALI Art.81 (Art.39 Cod. Str.)



**LEGENDA BARRIERE DI PROGETTO**

- BARRIERA METALLICA CLASSE "C" DA BORDO PONTE W4
- BARRIERA METALLICA CLASSE "C" DA BORDO LATERALE W5
- PROFILI REDIRETTIVI
- RETE DI PROTEZIONE
- BARRIERA METALLICA ESISTENTE
- TRACCEGGIO
- AVVIO DI PIEDO TRATTA
- TEMPERALE SPALLE DI INIZIO TRATTA
- ATTENUATORE D'URTO PORTALE - CLASSE B0



COMMITTENTE: **RFI** RETE FERROVIARIA ITALIANA GRUPPO FERROVIE DELLO STATO ITALIANE

DIREZIONE LAVORI: **ITALFERR** GRUPPO FERROVIE DELLO STATO ITALIANE

APPALTATORE: **webuild** **implenti** **CONSORZIO DOLOMITI**

PROGETTAZIONE: **SWS**

MANDANTI: **PINI** **GDP** **GEOMINI** **SISI** **IRPEL**

IL DIRETTORE DELLA PROGETTAZIONE: **DR. ING. PIERLUIGI VENTURA**

**PROGETTO ESECUTIVO**

PROGETTAZIONE ESECUTIVA ED ESECUZIONE DEI LAVORI DI REALIZZAZIONE DEL LOTTO 1 DEL QUADRUPPLICAMENTO DELLA LINEA FERROVIARIA FORTEZZA - VERONA TRATTA "FORTEZZA - PONTE GARDENA"

DISEGNO  
 11 - OPERE CIVILI  
 B2-PIAZZALI AGLI IMBOCCHI DELLE GALLERIE E VIABILITA' DI ACCESSO VIABILITA' ACCESSO ALL'AREA DI FUNES - VIABILITA' DI CANTIERE USCITA A-22 Planimetria di segnaletica e barriere di sicurezza

APPALTATORE: **Ing. Paolo Geronzi**

SCALA: 1:1000

Rev.	Descrizione	Redatto	Data	Verificato	Data	Approvato	Data	Autorezzato Data
A	EMISSIONE	M. Tagliari	26/01/2022	A. Valente	27/01/2022	D. Bordini	28/01/2022	
B	EMISSIONE A REGISTRO RACCOMANDA COMMITTENTE	A. Del Signore	18/01/2022	A. Valente	19/01/2022	D. Bordini	20/01/2022	

File: IB0U1BEZZP7NV0430005B n. Elab.: