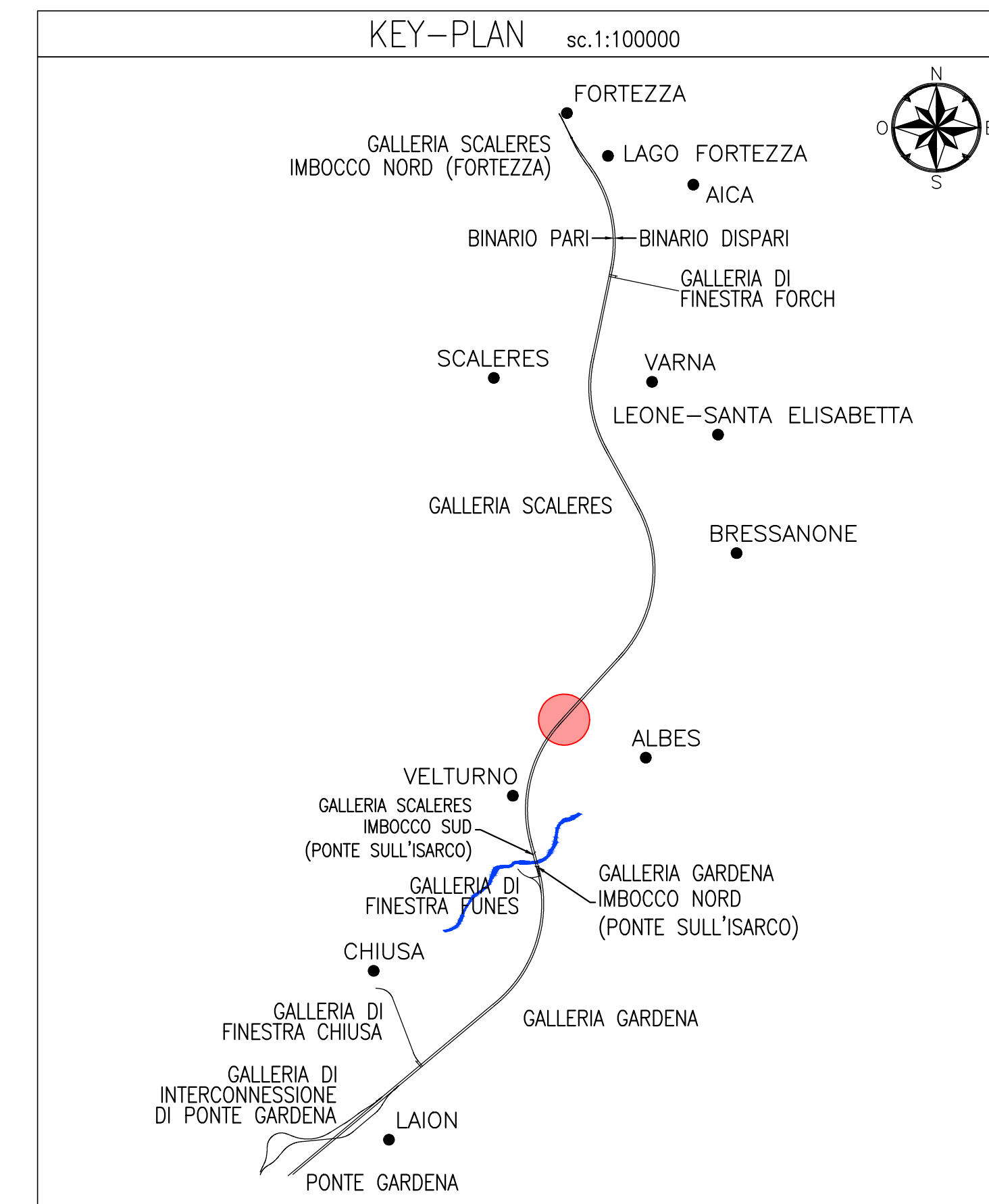
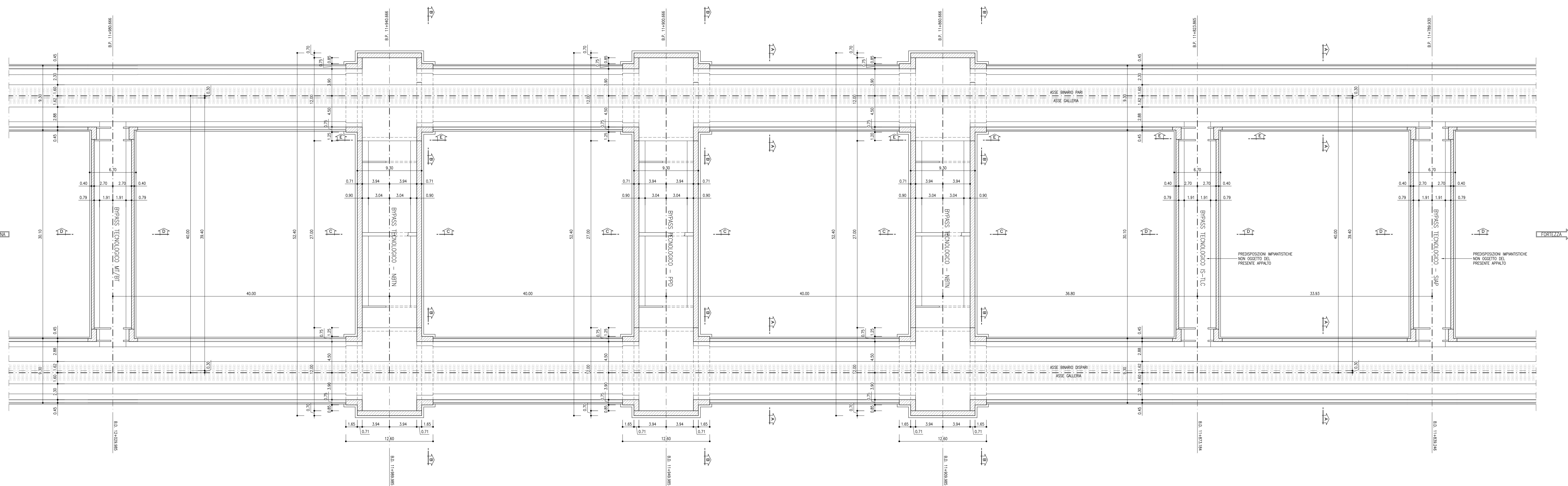
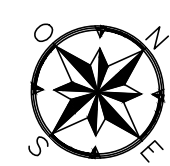
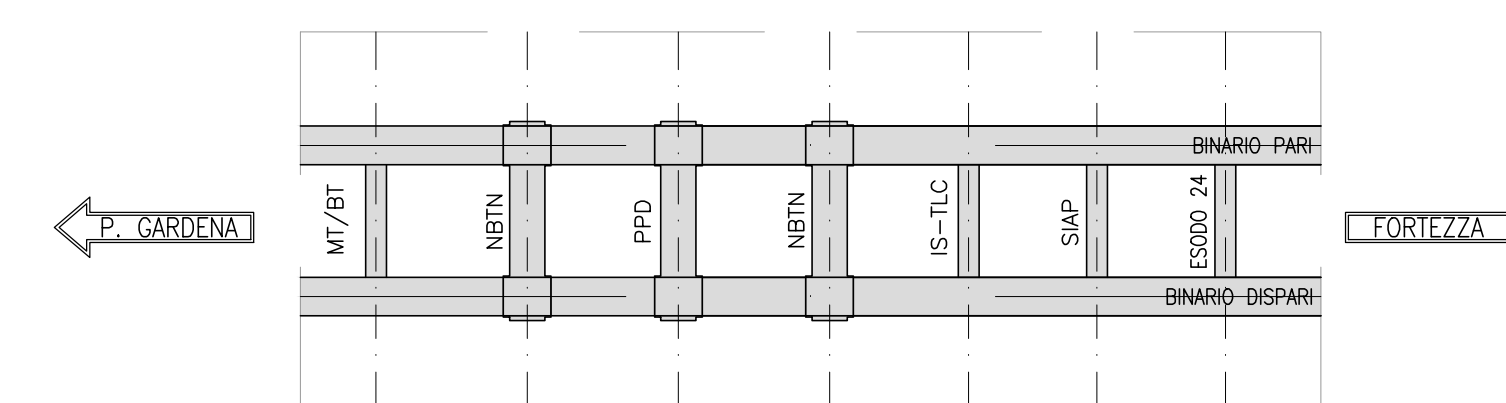


PLANIMETRIA
SCALA 1:200



KEY-PLAN
SCALA 1:2000



TIPOLOGIA BY-PASS	CLASSE SCAVO	PERCENTUALE DI SCAVO
NBTN/PPD	A0	85%
NBTN/PPD	A1	15%
MT/BT	B	100%
SWP	A	100%
IS-TLC	A	100%

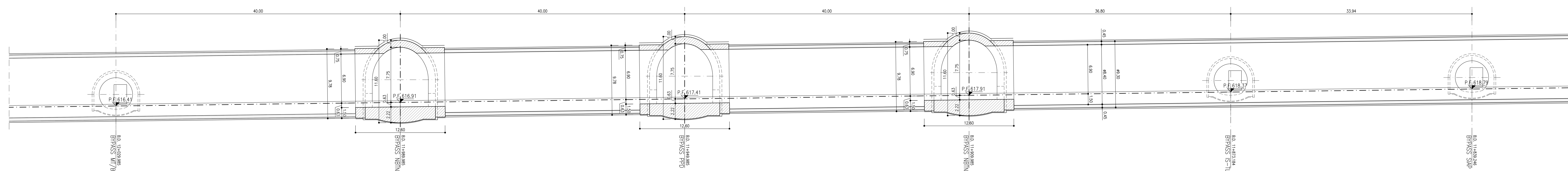
RIFERIMENTI

- PER LE CARATTERISTICHE DEI MATERIALI, SI RIMANDA ALL'ELABORATO IBOU1BEZZSPGN000001
- PER LE LINEE GUIDA, SI RIMANDA ALL'ELABORATO IBOU1BEZZRHGN000007
- PER LE CARATTERISTICHE DEI BY-PASS TECNOLOGICI STANDARD VEDI ELAB. IBOU1BEZZMBN0000074
- PER GLI ANNESTI E LE SEZIONI DI SCAVO CORRENTI DEI BY-PASS MT-BT, IS-TLC E SWP SI VEDANO GLI ELABORATI DI RIFERIMENTO AI BY-PASS TECNOLOGICI (IBOU1BEZZZLGN000001) E RELATIVE TAVOLE ALLEGATE

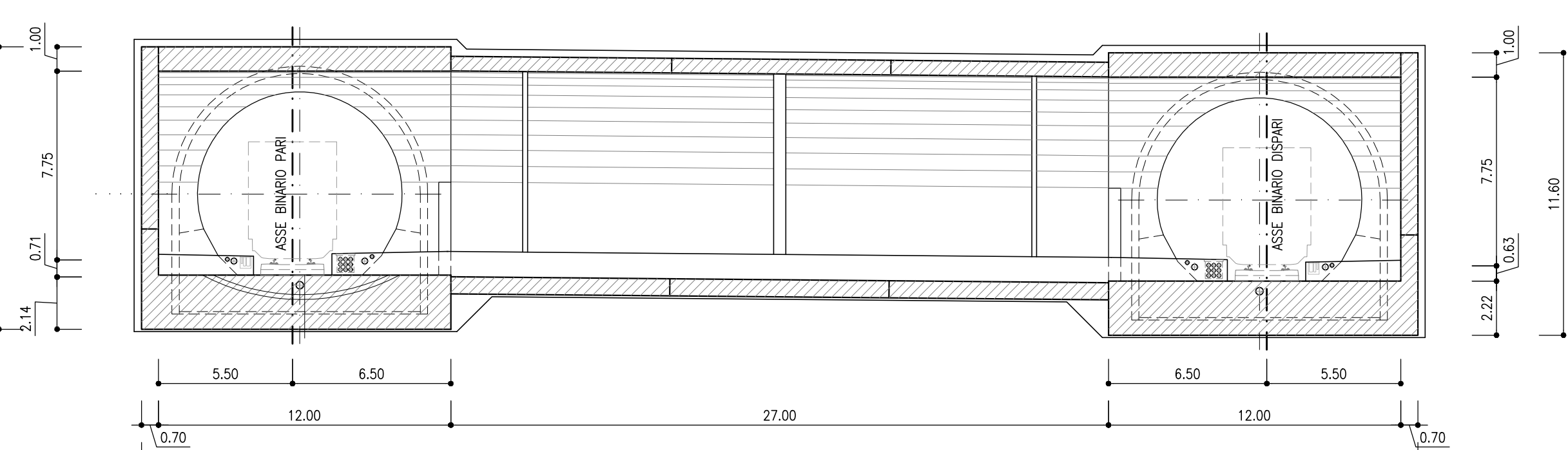
NOTE

1. IN BASE ALLE EVIDENZE GEOTECNICHE, POTRA' ESSERE MODIFICATA LA SEQUENZA DI SCAVO DEI BY-PASS SENZA VARARE LE FUNZIONI IMPIANTISTICHE DEGLI STESSE

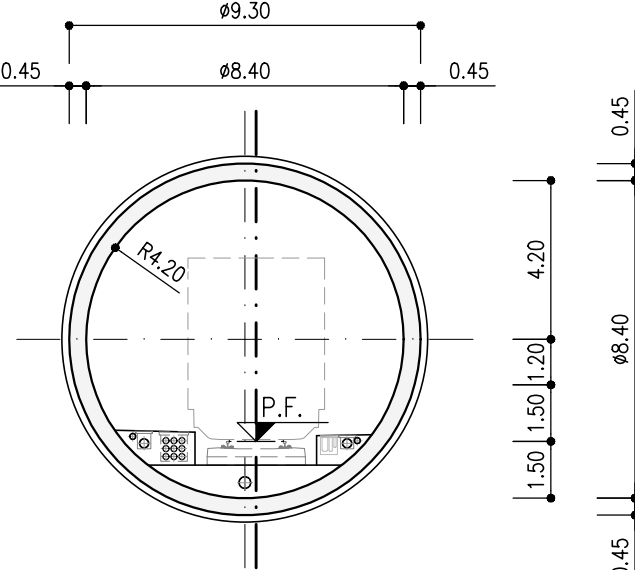
PROFILO IN ASSE BINARIO DISPARI
SCALA 1:200



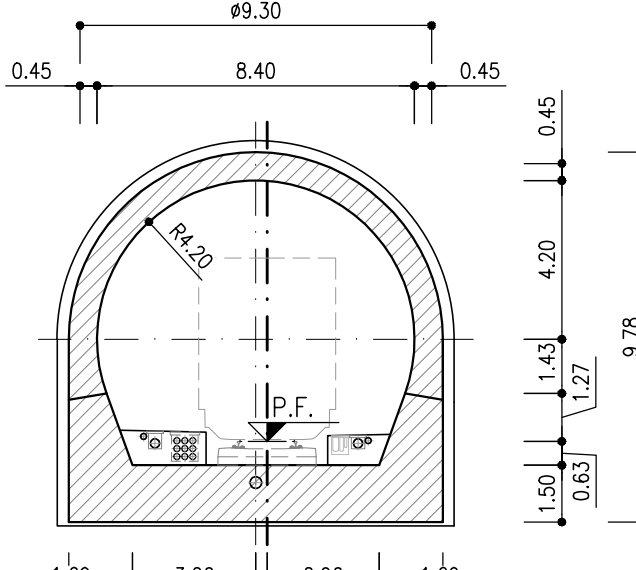
PROFILO IN ASSE BYPASS NBTN/PPD
SCALA 1:200



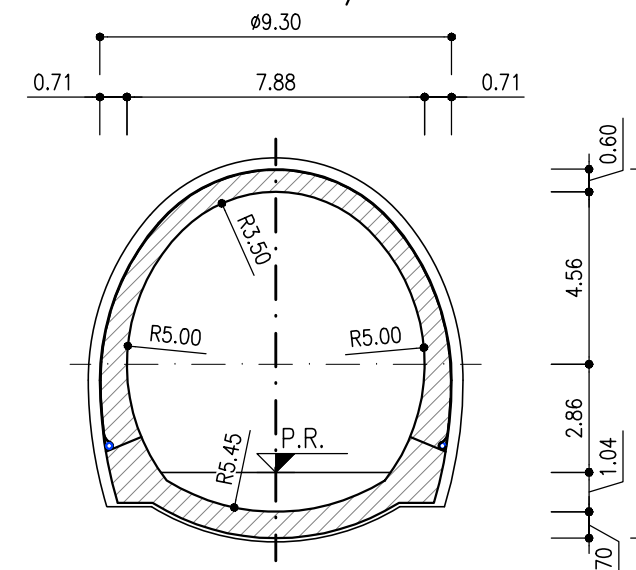
SEZIONE A-A
SCALA 1:200



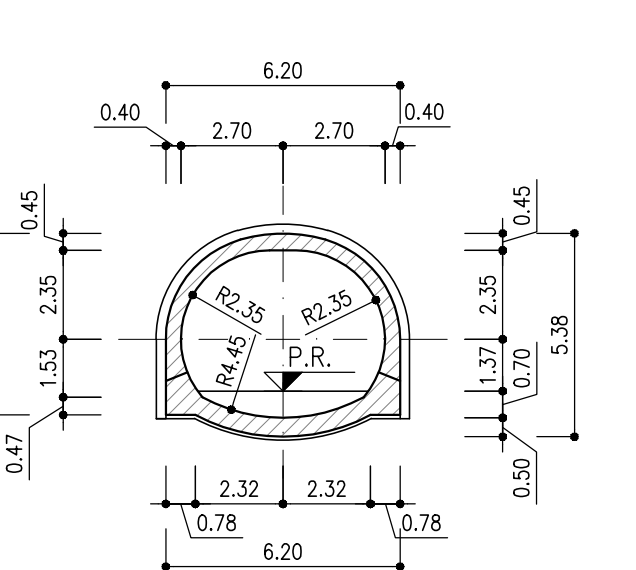
SEZIONE B-B
SCALA 1:200



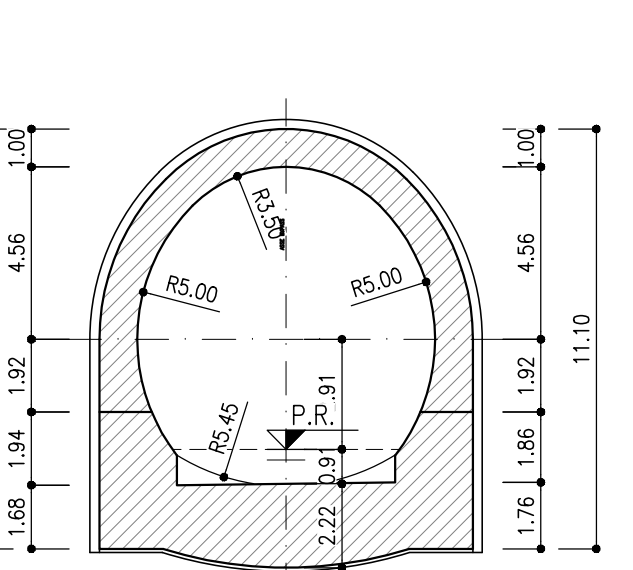
SEZIONE C-C
SCALA 1:200



SEZIONE D-D
SCALA 1:200



SEZIONE E-E
SCALA 1:200



COMMITTENTE: **RFI** RETE FERROVIARIA ITALIANA GRUPPO FERROVIE DELLO STATO ITALIANE

DIREZIONE LAVORI: **ITALFERR** GRUPPO FERROVIE DELLO STATO ITALIANE

APPALTATORE: **CONSORZIODOLOMITI**

PROGETTAZIONE: **SWS**

MANDATARIA: **PINI**, **GDP GEOMINI**, **SISI**

IL DIRETTORE DELLA PROGETTAZIONE: **ORDINE INGEGNERI TRIESTINO**

PROGETTO ESECUTIVO

PROGETTAZIONE ESECUTIVA ED ESECUZIONE DEI LAVORI DI REALIZZAZIONE DEL LOTTO 1 DEL QUADRUPPLICAMENTO DELLA LINEA FERROVIARIA FORTENZA - VERONA TRATTA "FORTENZA - PONTE GARDENA"

DISEGNO: **08 - GALLERIE**
I-FINESTRA ALBES
NODO TECNOLOGICO DI ALBES
Layout generale

SCALA: 1:200

Rev.	Descrizione	Redatto	Data	Verificato	Data	Approvato	Data	Autore	Autore Data
A	Emissione	A. Dall'Acqua	14/03/2023	C. Basso	14/03/2023	D. Basso	14/03/2023	ING. G. BASSO	14/03/2023
B	Presentazione a seguito di richiesta di ampliamento	U. Scattolon	14/03/2023	C. Basso	14/03/2023	D. Basso	14/03/2023	ING. G. BASSO	14/03/2023

File: IBOU1BEZZPZPGN0400002B.dwg n. Elab.: