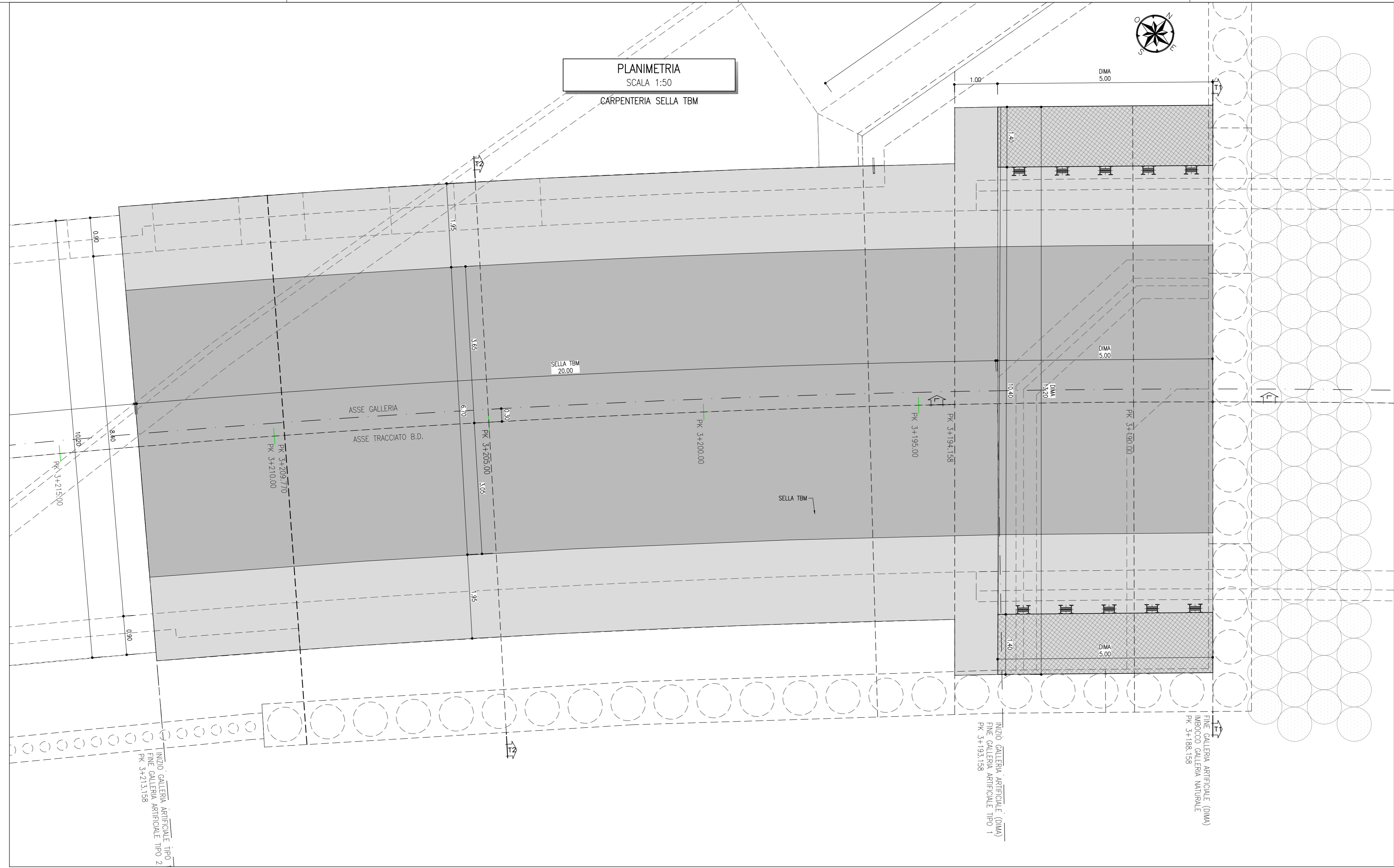
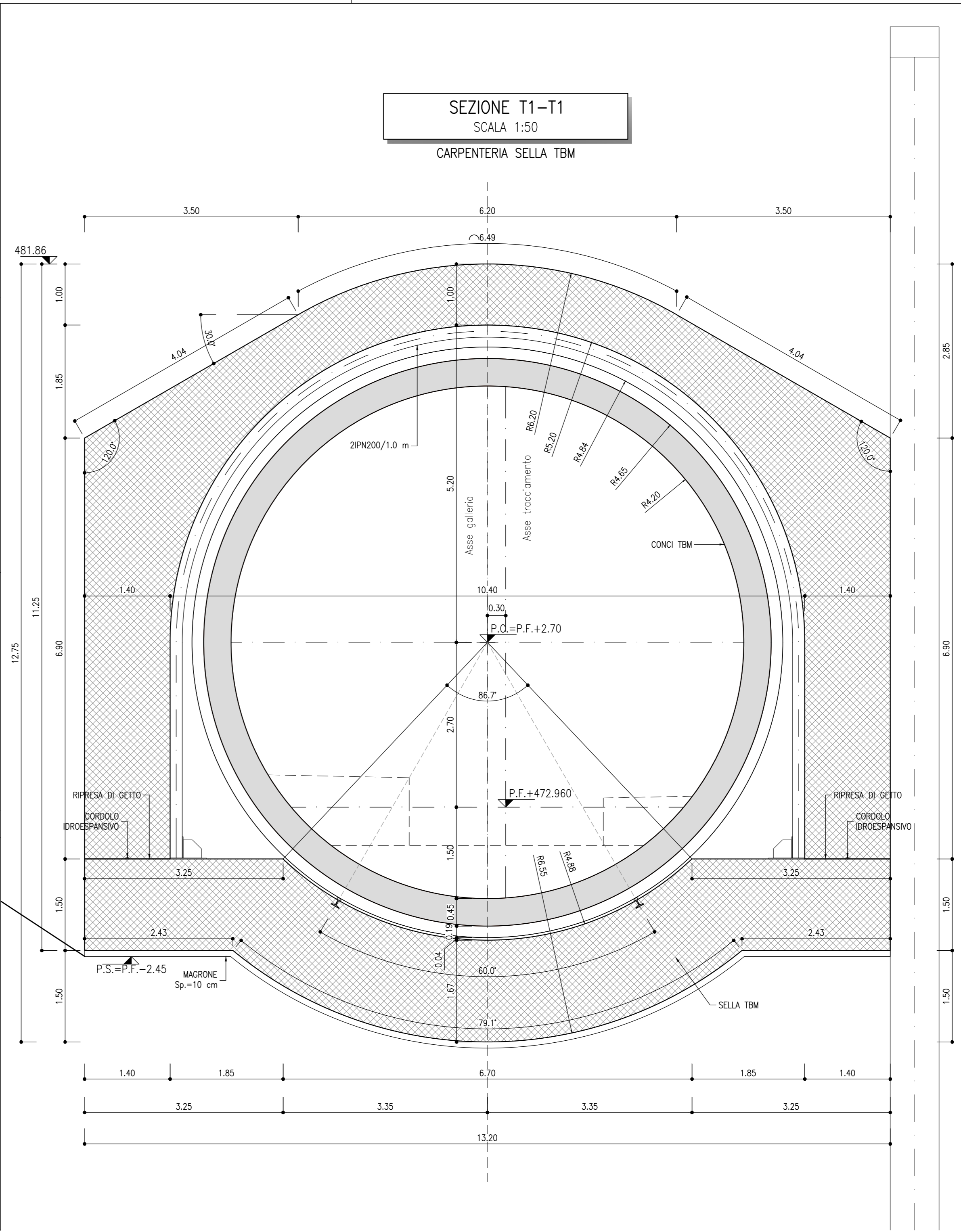


PLANIMETRIA
SCALA 1:50
CARPENTERIA SELLA TBM



SEZIONE T1-T1
SCALA 1:50
CARPENTERIA SELLA TBM

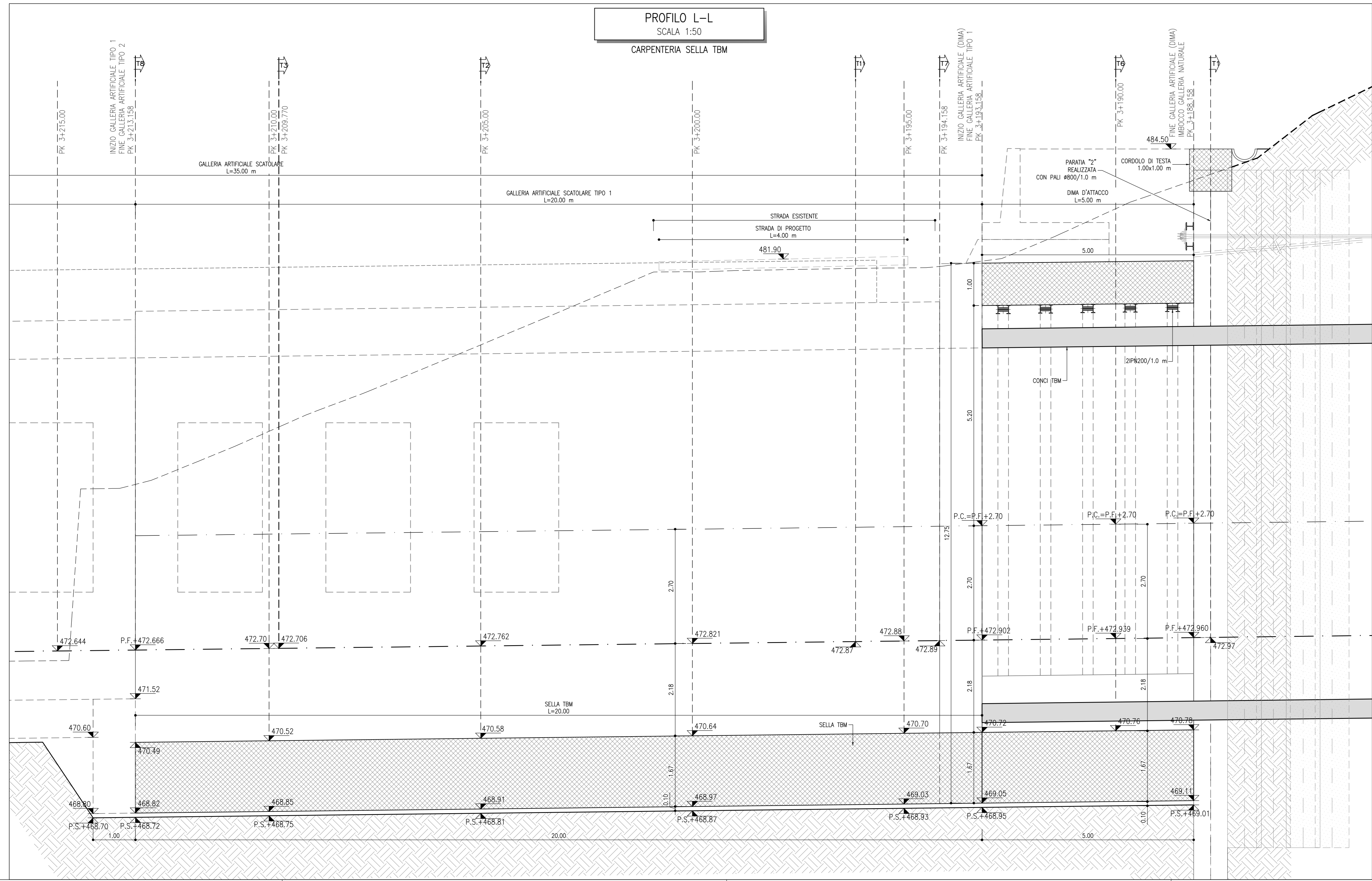


RIFERIMENTI
Per le caratteristiche dei materiali, si rimanda all'elaborato specifico
IBOU1BEZZSPGN000001A

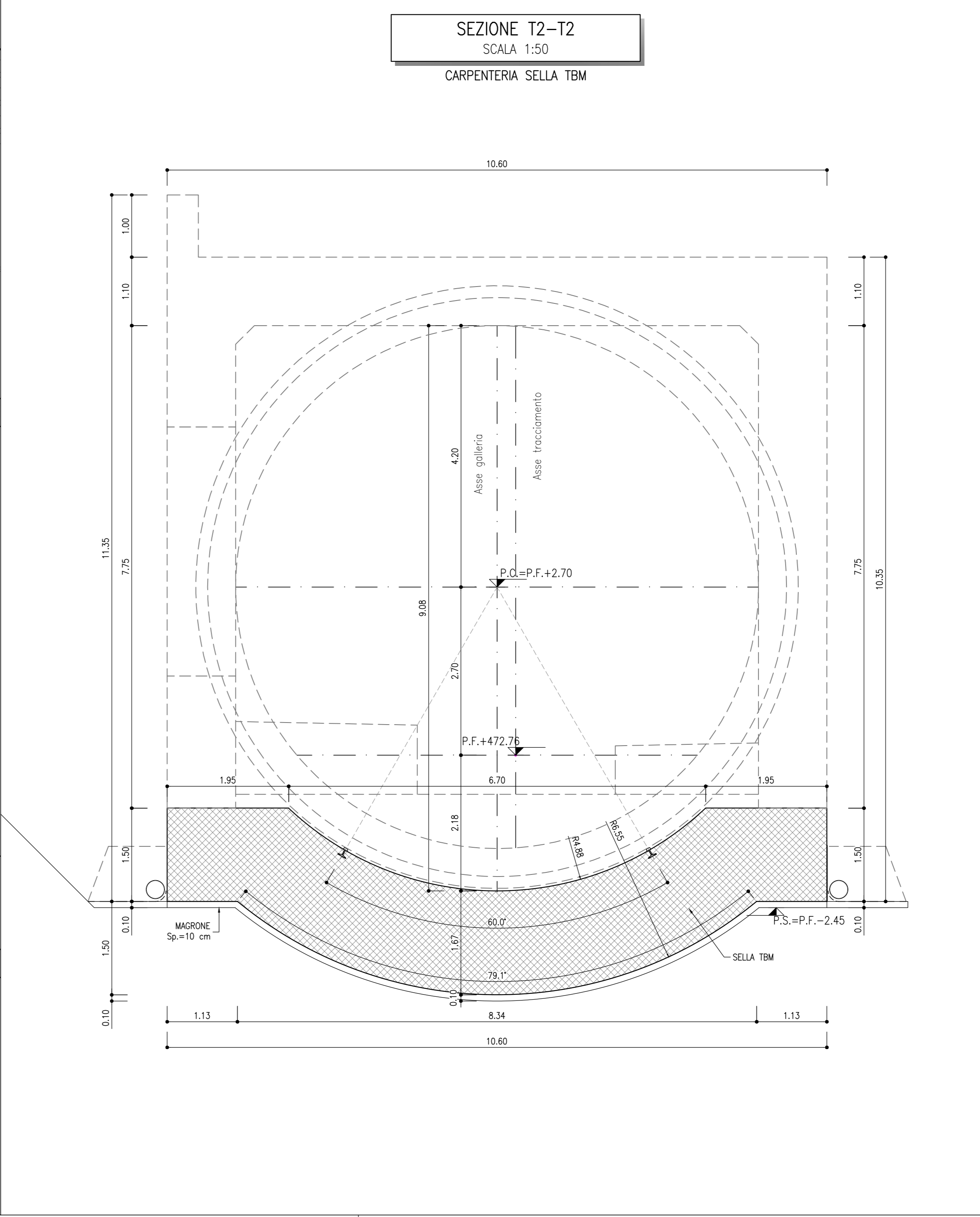
LEGGENDA
P.C. = PIANO DEI CENTRI
P.F. = PIANO FERRO
P.S. = PIANO DI SCAVO

INCIDENZA ARMATURE
DIM. : 70 kg/m³
SELLE TBM : 100 kg/m³

PROFILO L-L
SCALA 1:50
CARPENTERIA SELLA TBM



SEZIONE T2-T2
SCALA 1:50
CARPENTERIA SELLA TBM



COMMITTENTE: RFI - RETE FERROVIARIA ITALIANA - GRUPPO FERROVIE DELLO STATO ITALIANE

DIREZIONE LAVORI: ITALFERR - GRUPPO FERROVIE DELLO STATO ITALIANE

APPALTATORE: SWS

PROGETTAZIONE: SWS

MANDANTI: PINI, GDP GEOMINI, SIST, IREL

IL DIRETTORE DELLA PROGETTAZIONE: [Signature]

PROGETTO ESECUTIVO

PROGETTAZIONE ESECUTIVA ED ESECUZIONE DEI LAVORI DI REALIZZAZIONE DEL LOTTO 1 DEL QUADRUPPLICAMENTO DELLA LINEA FERROVIARIA FORTEZZA - VERONA TRATTA "FORTEZZA - PONTE GARDENA"

DISEGNO
08 - GALLERIE
F-GALLERIE DI INTERCONNESSIONE DI PONTE GARDENA
Imbocco Galleria Binario Dispari
Sella TBM - Planimetria, profilo e carpenteria

APPALTATORE: IL DIRETTORE TECNICO [Signature]

SCALA: 1:50

COMMESSA: LOTTO FASE ENTE TIPO DOC. OPERA/DISCIPLINA PROG. REV.

IBOU	1B	E	Z	WB	GA	07	00	0	06	A
------	----	---	---	----	----	----	----	---	----	---

Rev.	Descrizione	Redatto	Verificato	Data	Approvato	Autorizzato Data
A	Emessa	L. Bazzani	G. Bazzani	17/01/2022	18/01/2022	18/01/2022

File: IBOU1BEZZWBGA07000006A.dwg n. Elab.: