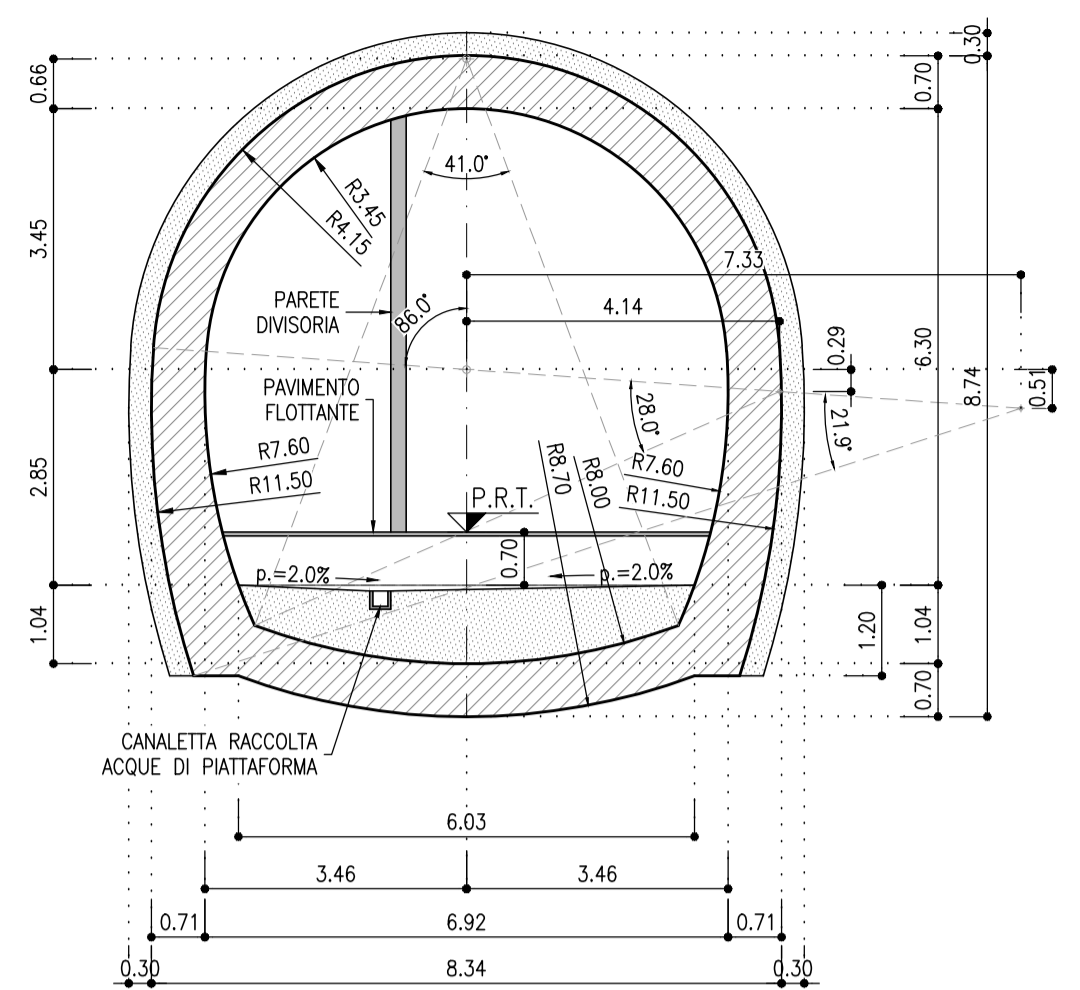
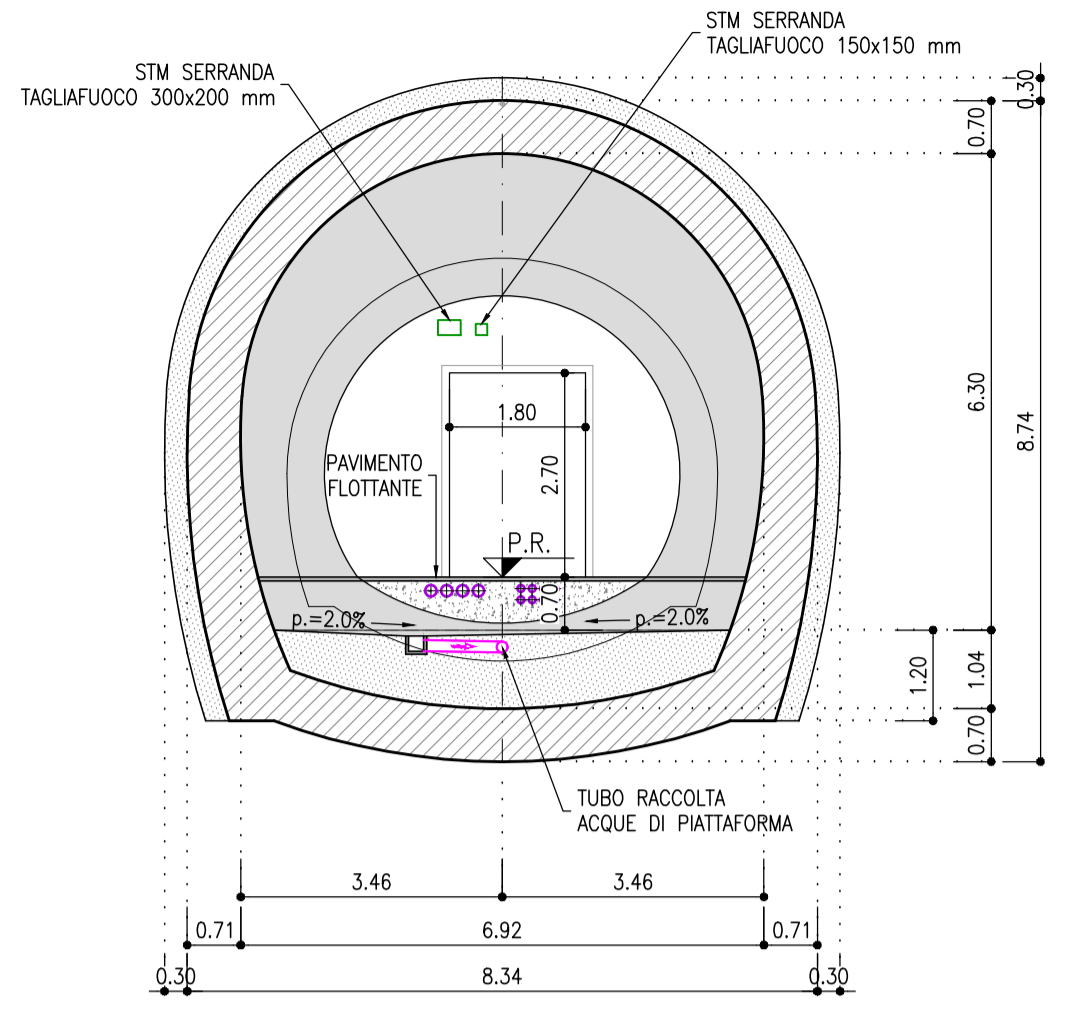


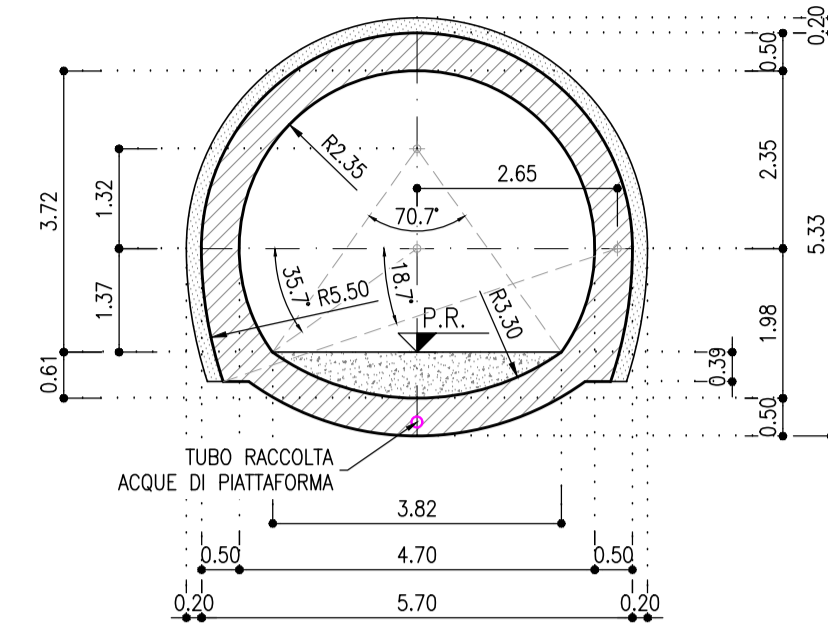
LOCALI TECNICI - SEZIONE B-B
SCALA 1:100



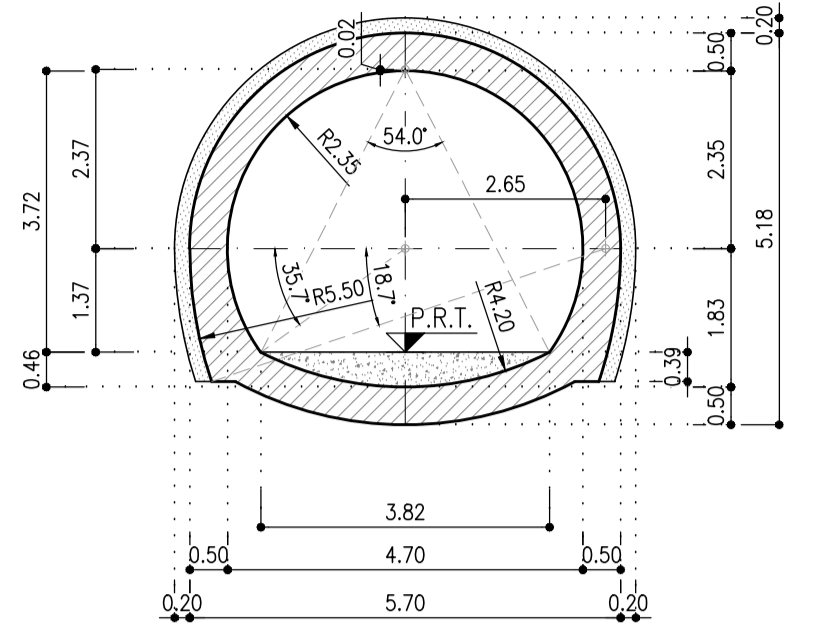
LOCALI TECNICI - SEZIONE C-C
SCALA 1:100



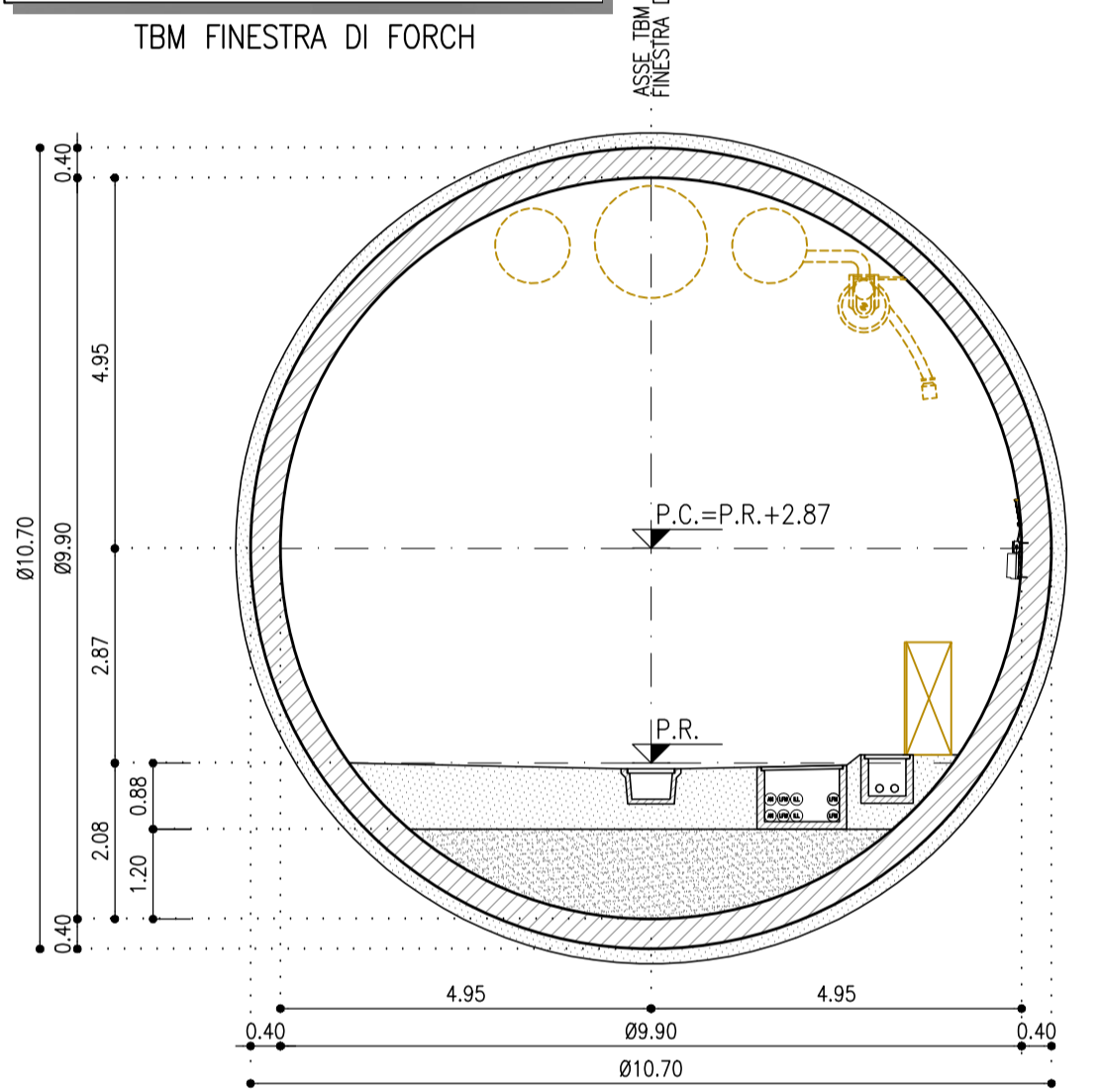
BY-PASS DI COLLEGAMENTO - SEZIONE D-D
SCALA 1:100



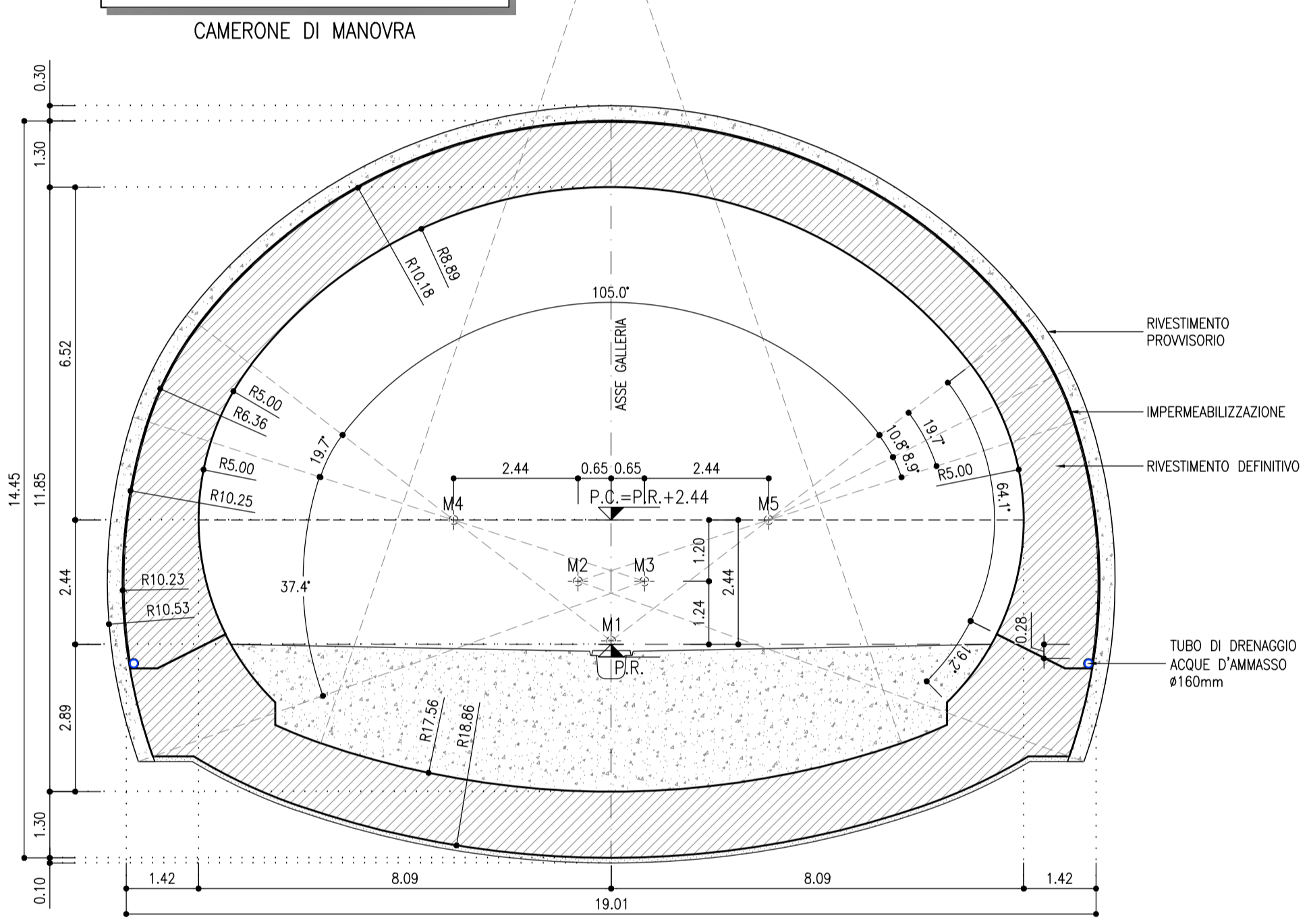
BY-PASS DI COLLEGAMENTO - SEZIONE E-E
SCALA 1:100



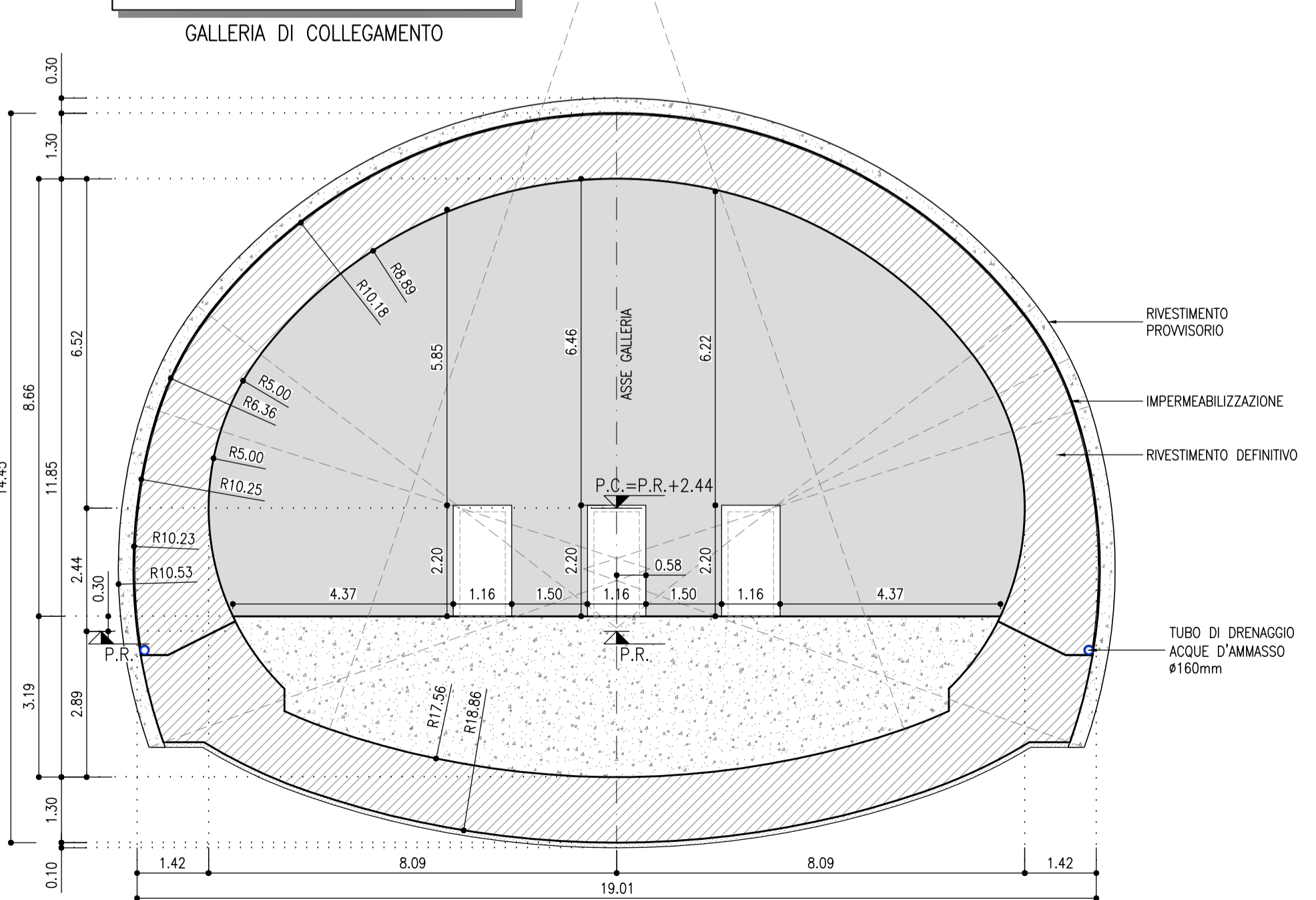
SEZIONE TRASVERSALE F-F
SCALA 1:100



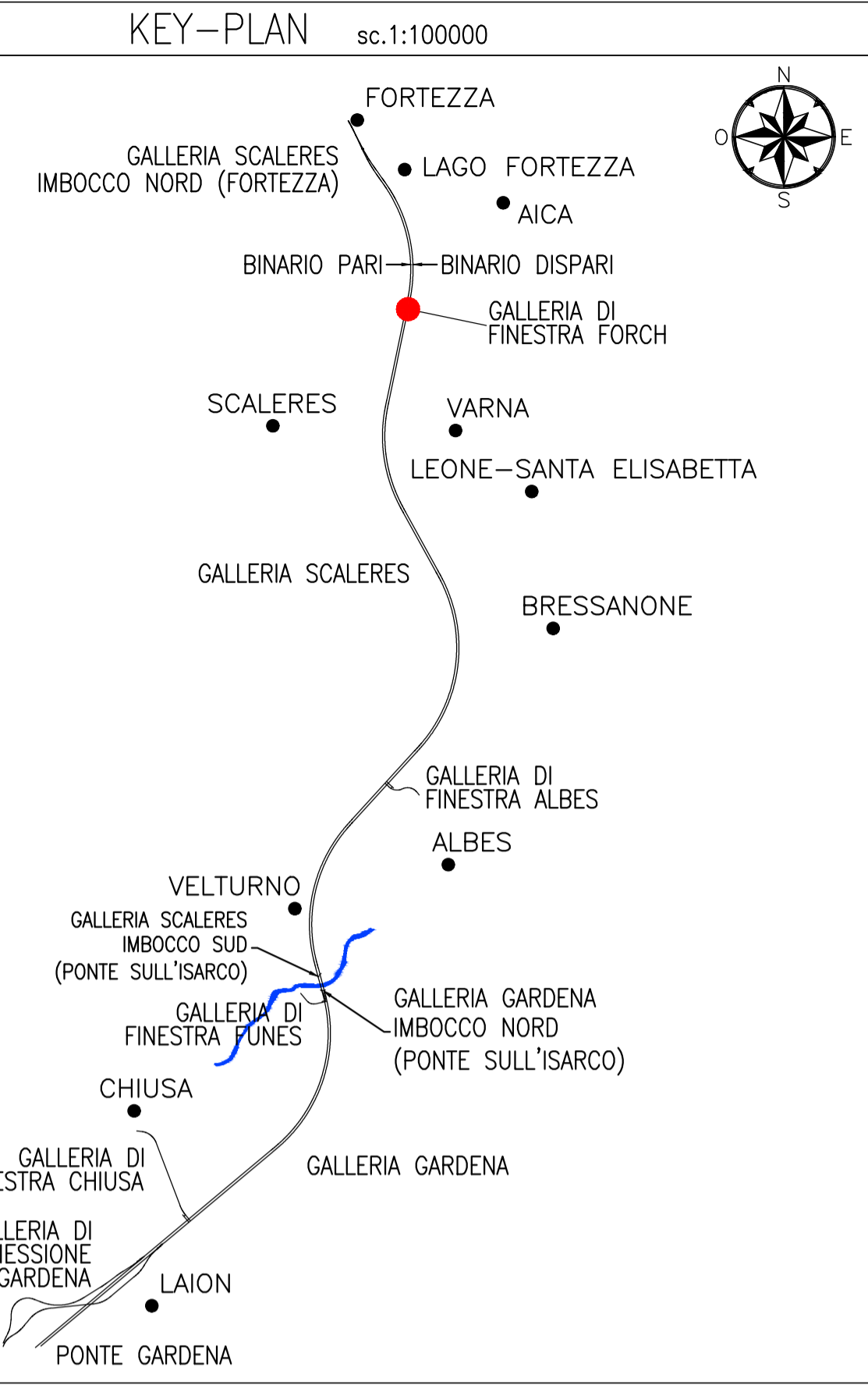
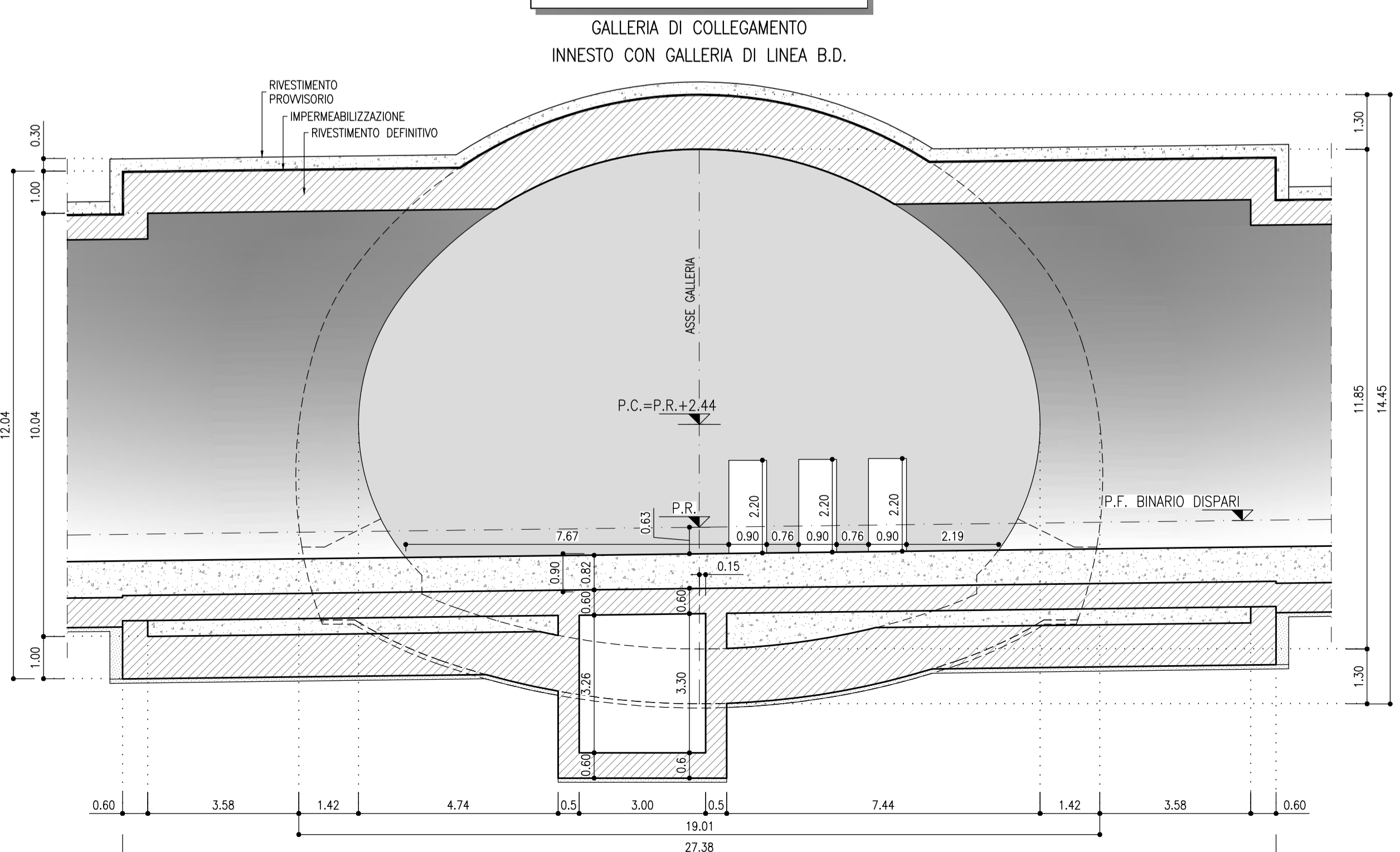
SEZIONE TRASVERSALE G-G
SCALA 1:100



SEZIONE TRASVERSALE H-H
SCALA 1:100



SEZIONE TRASVERSALE I-I
SCALA 1:100



DOCUMENTI DI RIFERIMENTO

Finestra Forch - Planimetria e profilo generali	IBOU1BEZZLGN0300002
---	---------------------

NOTE

PER GLI ELEMENTI STRUTTURALI SI FACCIA RIFERIMENTO ALL'ELABORATO IBOU1BEZZSPGN0000001

COMMITTENTE: **RFI** RETE FERROVIARIA ITALIANA GRUPPO FERROVIE DELLO STATO ITALIANE

DIREZIONE LAVORI: **ITALFERR** GRUPPO FERROVIE DELLO STATO ITALIANE

APPALTATORE: **webuild** **Implenia** CONSORZIODOLOMITI

PROGETTAZIONE: **SWS** MANDANTI: **PINI ITALIA** **GDP GEOMINI** **SIST**

IL DIRETTORE DELLA PROGETTAZIONE: **ORDINE DEGLI INGEGNERI DI TRENTO** **ING. PAOLO CUCINO** **DOSSIERO SPECIALE** **ISCRIZIONE ALBO N° 2216**

PROGETTO ESECUTIVO

PROGETTAZIONE ESECUTIVA ED ESECUZIONE DEI LAVORI DI REALIZZAZIONE DEL LOTTO 1 DEL QUADRUPPLICAMENTO DELLA LINEA FERROVIARIA FORTEZZA - VERONA TRATTA "FORTEZZA - PONTE GARDENA"

DISEGNO

08 - GALLERIE

H - FINESTRA FORCH

Sezioni tipo generali

APPALTATORE	IL DIRETTORE TECNICO	SCALA:						
<i>Ing. Paolo Cucino</i>		1:100						
COMMESSA	LOTTO	FASE	ENTE	TIPO DOC.	OPERA/DISCIPLINA	PROGR.	REV.	
IBOU1	1B	E	ZZ	WZ	GN0300	001	C	
Rev.	Descrizione	Redatto	Data	Verificato	Data	Approvato	Data	Autorizzato Data
A	EMISSIONE	P. Sighe	16/12/2021	C. Iasiello	31/12/2021	D. Buttafoco (Dolomiti)	19/01/2022	IL PROGETTISTA P. Cucino
B	Emissione a seguito di indicazioni Committente	P. Sighe	18/07/2022	C. Iasiello	19/07/2022	D. Buttafoco (Dolomiti)		ORDINE DEGLI INGEGNERI DI TRENTO
C	Revisione generale	U. Suryakham	28/03/2023	C. Iasiello	28/03/2023	D. Buttafoco (Dolomiti)		ING. PAOLO CUCINO DOSSIERO SPECIALE ISCRIZIONE ALBO N° 2216
File: IBOU1BEZZWZGN0300001C.dwg							n. Elab.:	