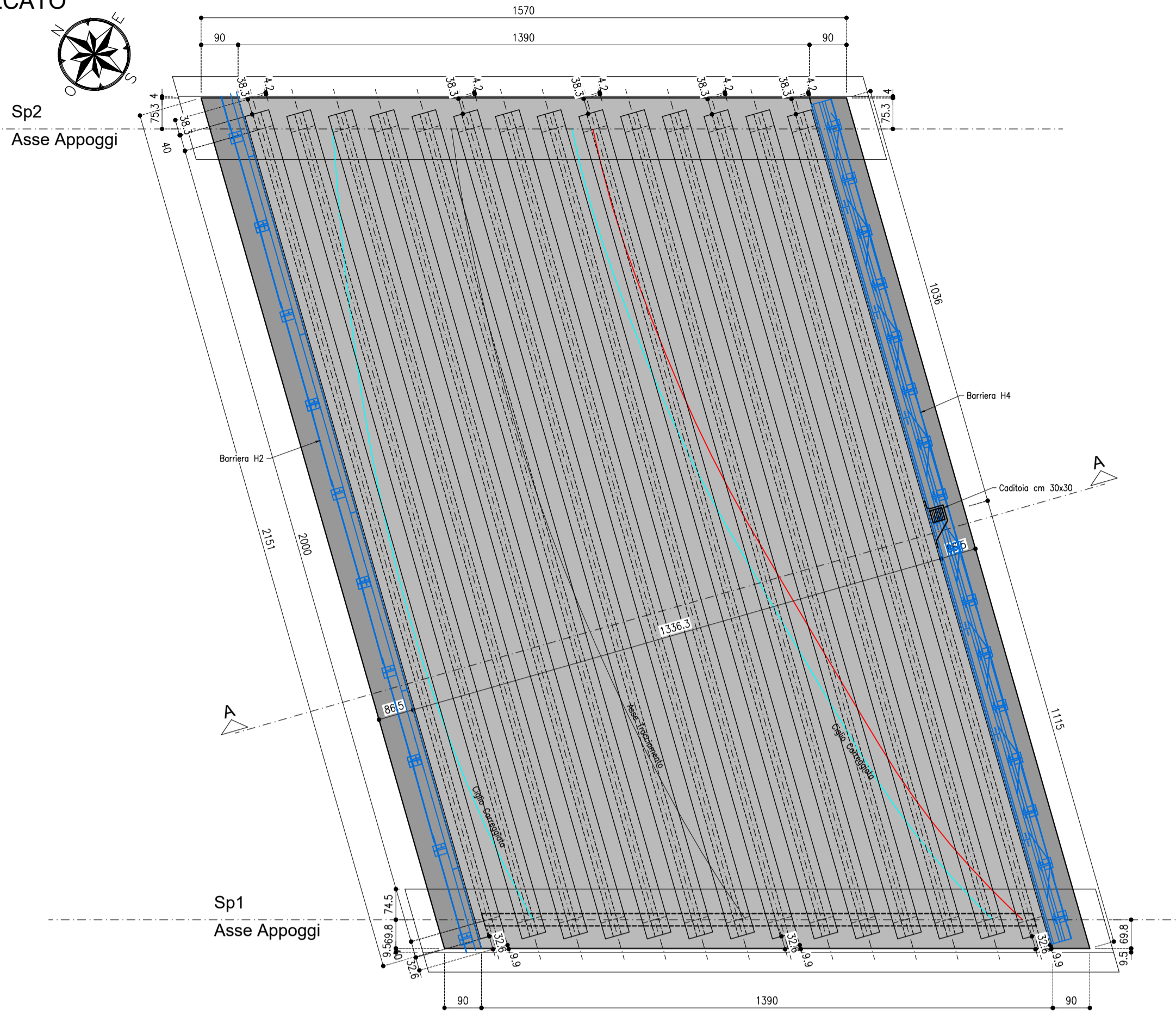
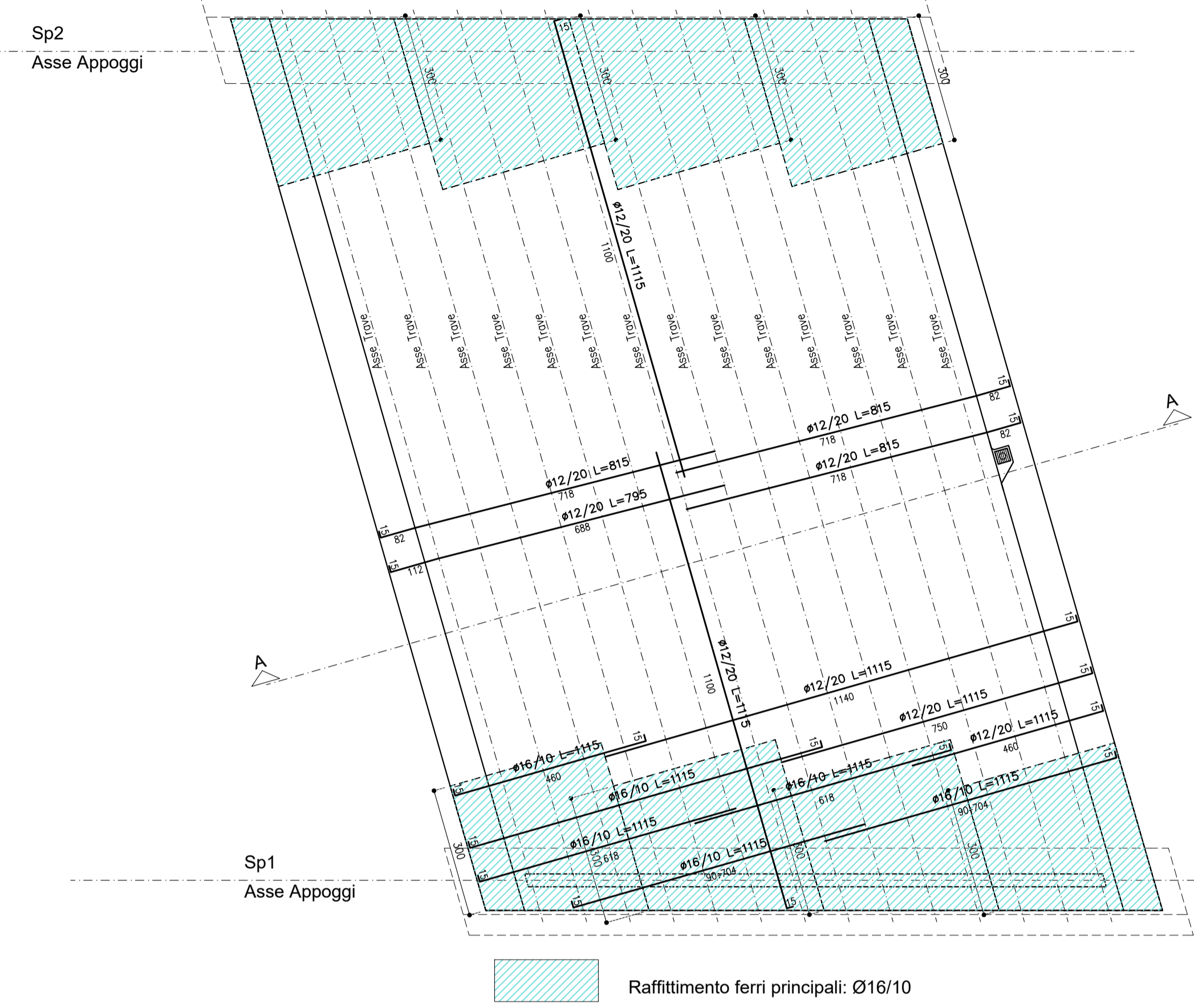


PIANTA IMPALCATO  
Scala 1:100



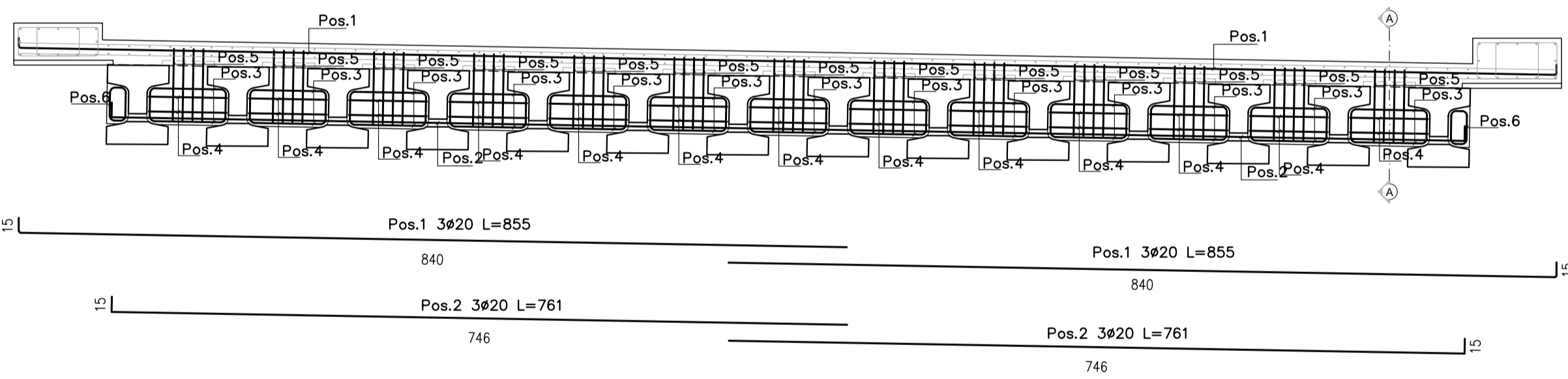
PIANTA SOLETTA  
Scala 1:100



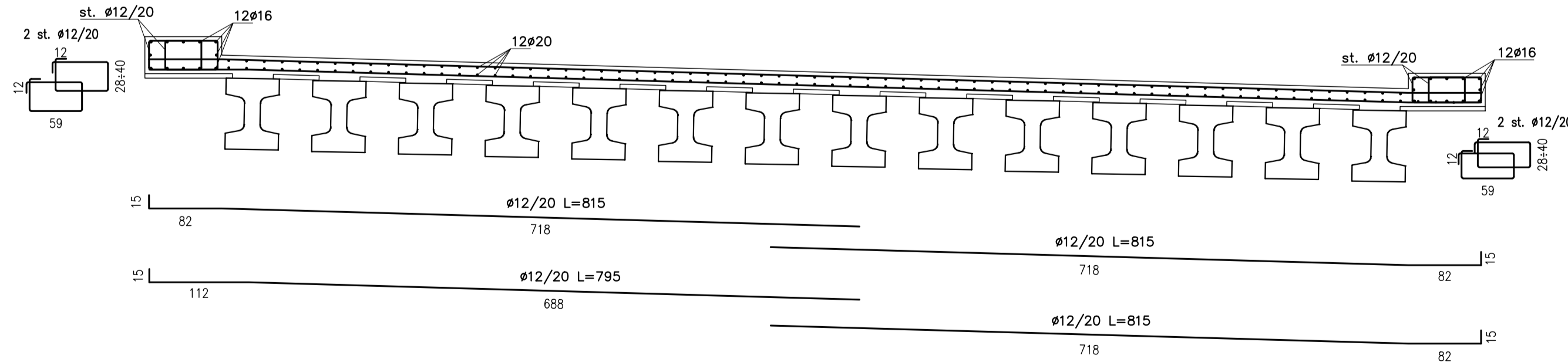
Raffittimento ferri principali:  $\phi 16/10$

**CALCESTRUZZI:**  
**CALCESTRUZZO MAGRO:**  
 - Rispondenza ai requisiti delle norme UNI EN 206 e UNI 11104  
 - Classe di resistenza C 12/15  
 - Classe di esposizione ambientale X0  
**CALCESTRUZZO STRUTTURALE (Pali di fondazione):**  
 - Rispondenza ai requisiti delle norme UNI EN 206 e UNI 11104  
 - Classe di resistenza C 28/35  
 - Classe di esposizione ambientale XC2  
 - Diametro massimo degli aggregati = 32mm  
 - Rapporto massimo Acqua/Cemento = 0.5  
 - Classe di consistenza: S5  
**CALCESTRUZZO STRUTTURALE (Spalle e Pile):**  
 - Rispondenza ai requisiti delle norme UNI EN 206 e UNI 11104  
 - Classe di resistenza C 28/35  
 - Classe di esposizione ambientale XC2  
 - Diametro massimo degli aggregati = 32mm  
 - Rapporto massimo Acqua/Cemento = 0.5  
 - Classe di consistenza: S4  
**CALCESTRUZZO STRUTTURALE (Strutture in elevazione delle spalle):**  
 - Rispondenza ai requisiti delle norme UNI EN 206 e UNI 11104  
 - Classe di resistenza C 32/40  
 - Classe di esposizione ambientale XC2  
 - Diametro massimo degli aggregati = 25mm  
 - Rapporto massimo Acqua/Cemento = 0.5  
 - Classe di consistenza: S5  
**CALCESTRUZZO STRUTTURALE (Solette, Baggioni e Traversi):**  
 - Rispondenza ai requisiti delle norme UNI EN 206 e UNI 11104  
 - Classe di resistenza C 35/45  
 - Classe di esposizione ambientale XC4 - XD1  
 - Diametro massimo degli aggregati = 25mm  
 - Rapporto massimo Acqua/Cemento = 0.5  
 - Classe di consistenza: S5  
**CALCESTRUZZO STRUTTURALE (Travi in C.A.P.):**  
 - Rispondenza ai requisiti delle norme UNI EN 206 e UNI 11104  
 - Classe di resistenza C 45/55  
 - Classe di esposizione ambientale XF1 - XC4  
 - Diametro massimo degli aggregati = 30mm  
 - Rapporto massimo Acqua/Cemento = 0.5  
 - Classe di consistenza: S5  
**COPRIFERRO**  
 - C nominale pali di fondazione: 85mm  
 - C nominale platea di fondazione: 50mm  
 - C nominale elevazione spalle: 35mm  
 - C nominale soletta impalcato: 40mm  
 - C nominale baggioni: 60mm  
 - C nominale traversi: 40mm  
**ACCIAIO:**  
 - Armature: B450C  
 - Centine, profilati: S275 o superiore  
 - Piastre: S275 o superiore  
 - Bulloni piastre unione centine: Classe 8.8 e superiori (UNI EN 14399, UNI EN ISO 4016 e UNI EN ISO 898)  
 - Trefoli tiranti: Tipo 6/10S diametro nominale=15.70mm Sezione=150mm2 f<sub>tk</sub>=1860MPa f<sub>p(1)</sub>k=1670MPa  
 Impermeabilizzazione con teli in pvc spessore 2mm (saldatura sovrapposizione dei teli minimo 10cm) sottostante ad uno strato di compensazione di TNT (entrambi fissati mediante tasselli di espansione)

Armatura traverso  
Scala 1:50

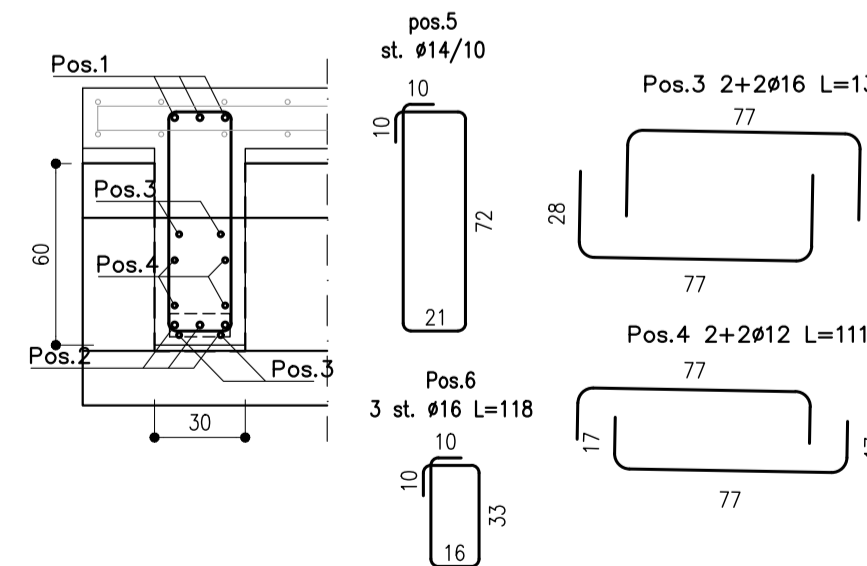


Armatura soletta  
Scala 1:50



Pali di fondazione $\phi 1200$	2000 kg per palo
Fondazione Spalle	90 kg/mc
Elevazione Spalle	165 kg/mc
Baggioni	475 kg/mc
Soletta+traliccio predalles	170 kg/mc
TRAVI	
Traverso	205 kg/mc

Sezione A-A  
Scala 1:25



COMMITTENTE: **RFI RETE FERROVIARIA ITALIANA GRUPPO FERROVIE DELLO STATO ITALIANE**

DIREZIONE LAVORI: **ITALFERR GRUPPO FERROVIE DELLO STATO ITALIANE**

APPALTATORE: **webuild Impenia CONSORZIODOLOMITI**

PROGETTAZIONE: **SWS**

MANDATARIA: **ING. Paolo Cuccini**

MANDANTI: **PINI ITALIA, GDP GEOMINI, SIST**

IL DIRETTORE DELLA PROGETTAZIONE: **ORDINE DEGLI INGEGNERI DI TRENTO**

**PROGETTO ESECUTIVO**

**PROGETTAZIONE ESECUTIVA ED ESECUZIONE DEI LAVORI DI REALIZZAZIONE DEL LOTTO 1 DEL QUADRUPPLICAMENTO DELLA LINEA FERROVIARIA FORTEZZA - VERONA TRATTA "FORTEZZA - PONTE GARDENA"**

**DISEGNO**  
11 - OPERE CIVILI

**VIABILITA' ACCESSO ALL'AREA DI FUNES - PONTE SUL TORRENTE FUNES**  
Particolari Costruttivi Impalcato

APPALTATORE IL DIRETTORE TECNICO <i>Ing. Paolo Cuccini</i>	SCALA: 1:100 - 1:50
--	------------------------

COMMESSA	LOTTO	FASE	ENTE	TIPO DOC.	OPERA/DISCIPLINA	PROGR.	REV.
IB0U	1B	EZZ	WZ	NV0424	002	B	

Rev.	Descrizione	Redatto	Data	Verificato	Data	Approvato	Data	Autorizzato Data
A	EMISSIONE	M. Inganni	26/01/2022	A. Valente	27/01/2022	D. Buttafoco	28/01/2022	
B	EMISSIONE A SEGUITO INDICAZIONI COMMITTENZA	A. Del Signore	18/07/2022	A. Valente	19/07/2022	D. Buttafoco	20/07/2022	