



Proponente: **PACIFICO** Pacifico Berillo s.r.l.
Piazza Walther-von-der-Vogelweide,8 - 39100 (BZ)

Investitore agricolo superintensivo: **OXY CAPITAL ADVISORS** OXY CAPITAL ADVISORS S.R.L.
Via A. Bertani, 6 - 20154 Milano - Italia

Partner: **OLIO DANTE**

TITOLO: Schema Elettrico Unifilare AT

N° Elaborato: 72b

Progetto dell'inserimento paesaggistico e mitigazione
Progettista: Agr. Fabrizio Cembalo Sambiase
Arch. Alessandro Visalli
Coordinamento: Arch. Riccardo Festa
Collaboratori: Urb. Patrizia Ruggiero
Arch. Anna Manzo

Progettazione: **progetto verde** studio di architettura del paesaggio

Cod: PT_15b

Scala: ---

Progettazione elettrica e civile
Progettista: Ing. Rolando Roberto
Ing. Marco Balzano
Collaboratori: Ing. Simone Bonacini
Ing. Giselle Roberto

Progettazione oliveto superintensivo
Progettista: Agr. Giuseppe Rutigliano

Consulenza geologia
Geol. Gaetano Ciccarelli

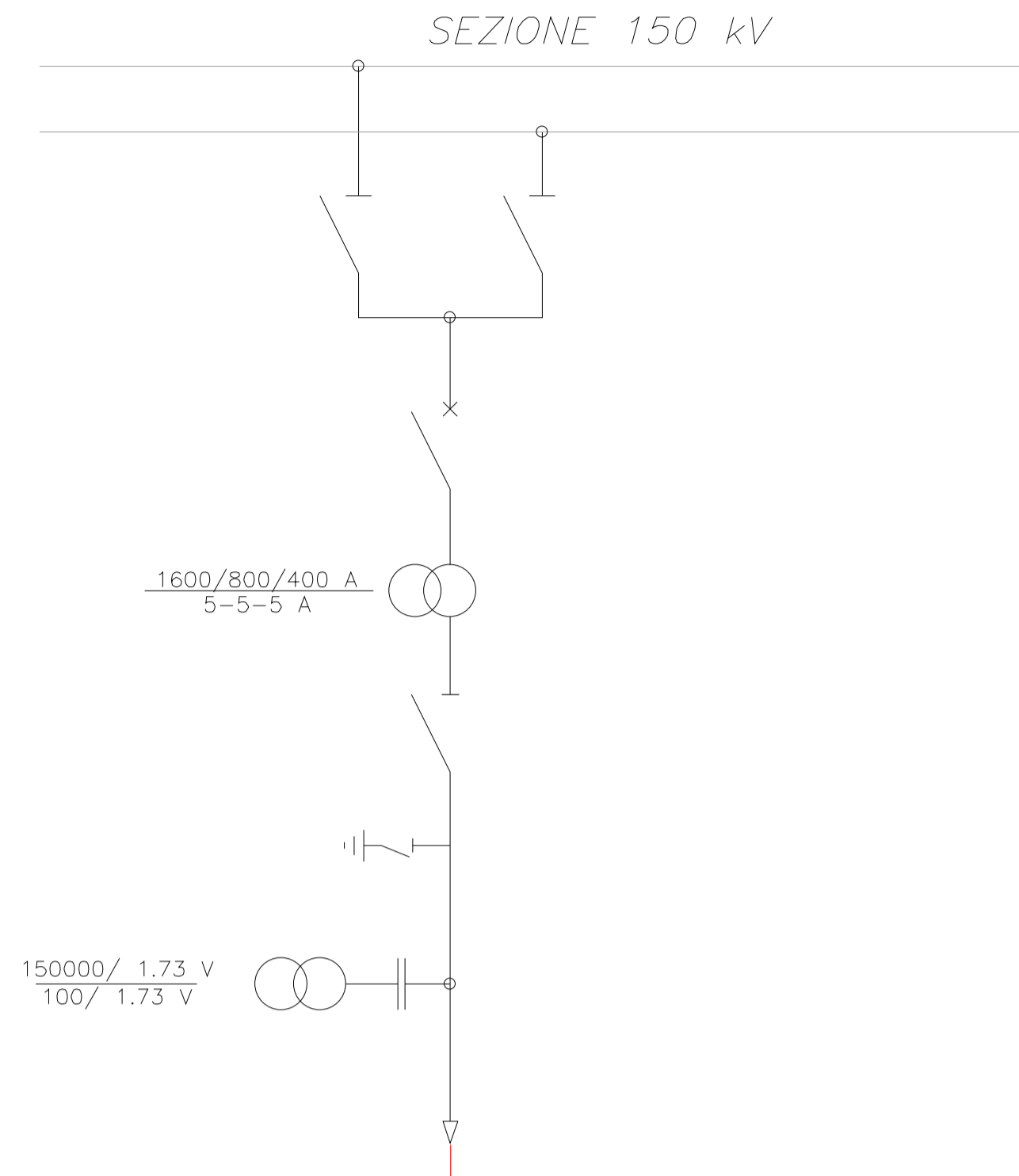
Consulenza archeologia
Archeol. Concetta Claudia Costa

Consulenza irrigazione
Ing. Salvatore Scicchitano

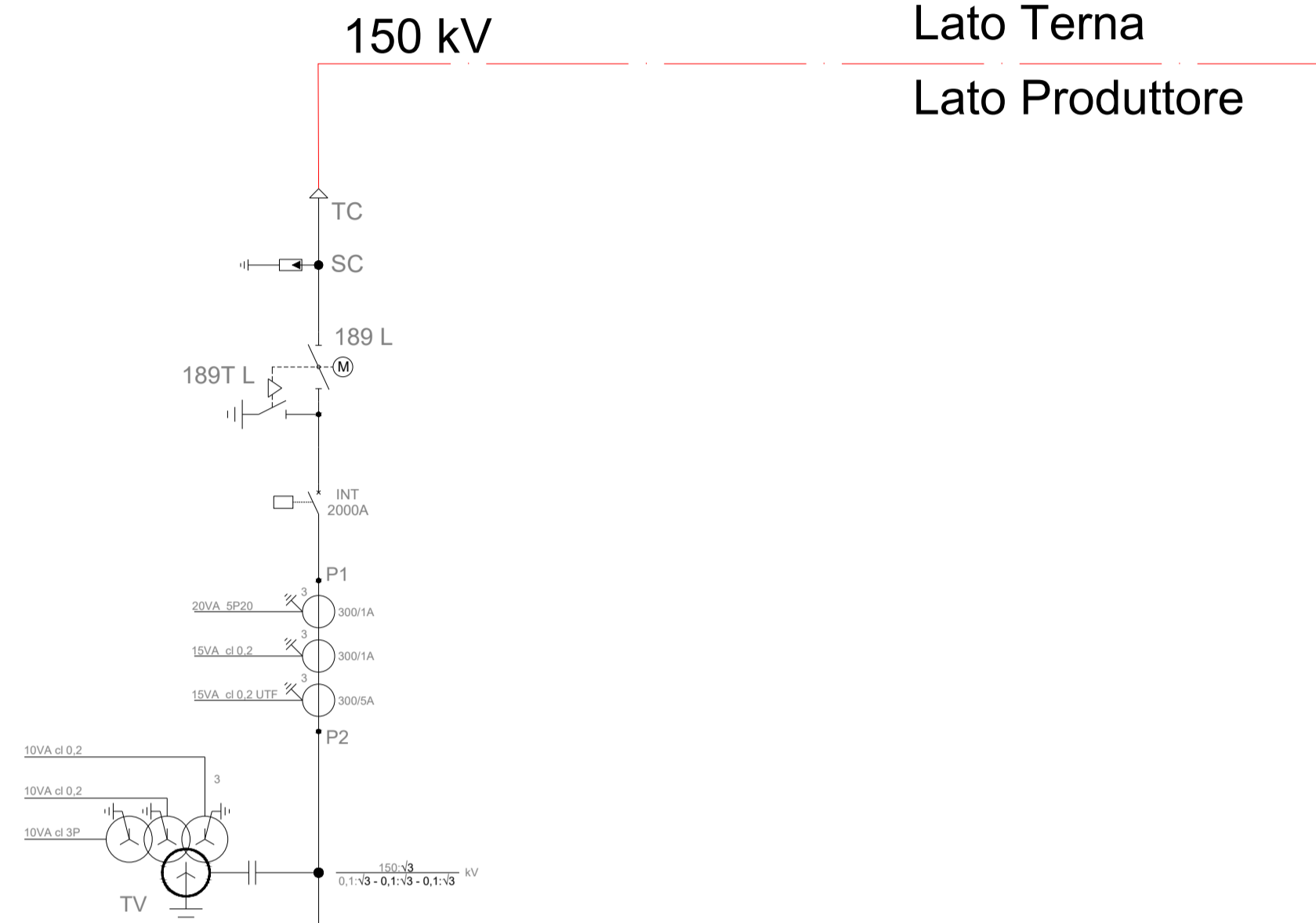
Tipo di progetto:
 RILIEVO
 PRELIMINARE
 DEFINITIVO
 ESECUTIVO

Rev.	descrizione	data	formato	elaborato da	controllato da	approvato da
00	Layout su Ortofoto	Novembre 2021	A1	Marco Balzano	Marco Balzano	Marco Balzano
01	Aggiornamento	Aprile 2023	A1	Marco Balzano	Marco Balzano	Marco Balzano
02	Risposte pareri osservazioni	Novembre 2023	A1	Marco Balzano	Marco Balzano	Marco Balzano
03						

STALLO 150kV IN STAZIONE RTN 150kV

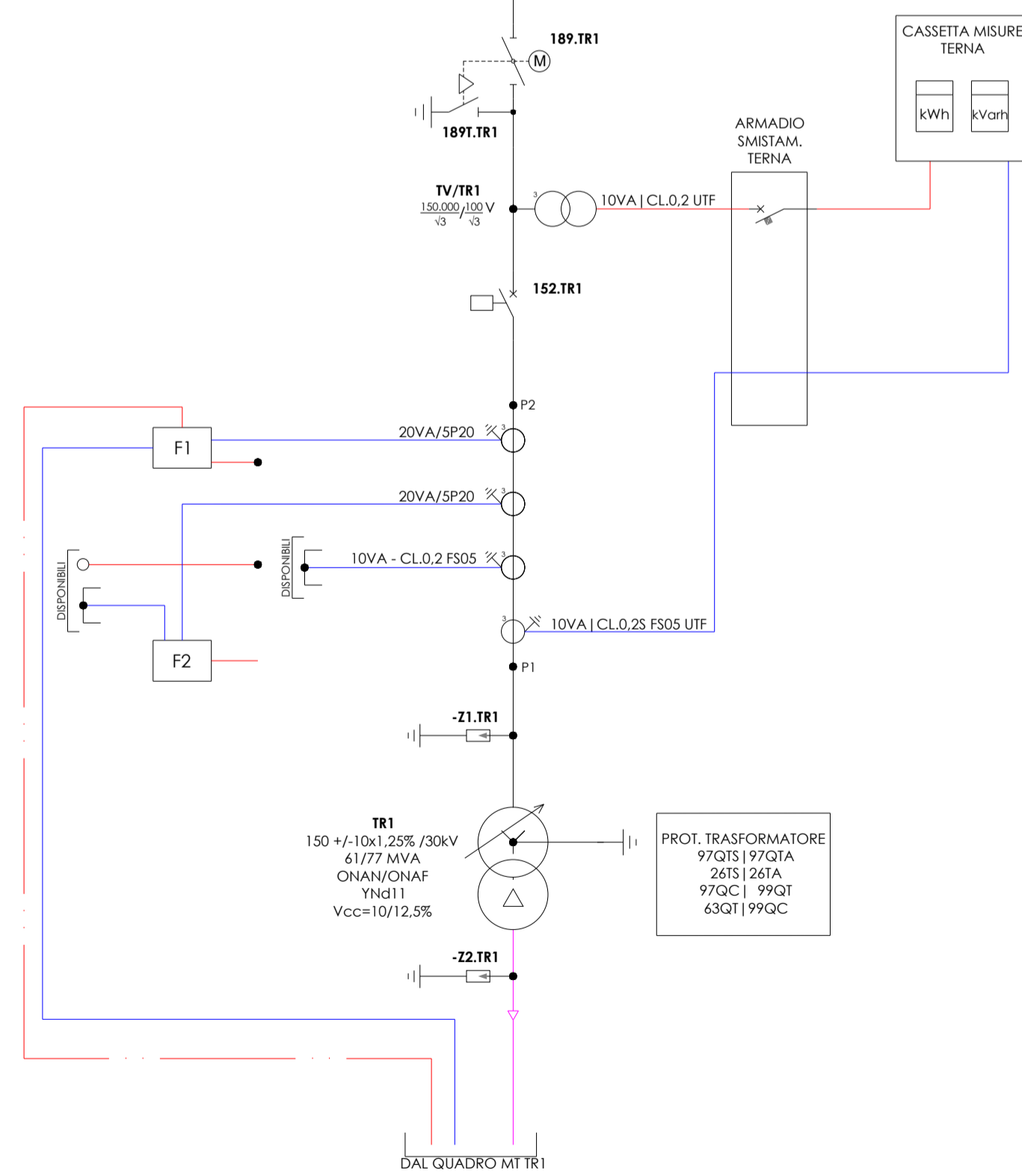


Lato Terna
Lato Produttore

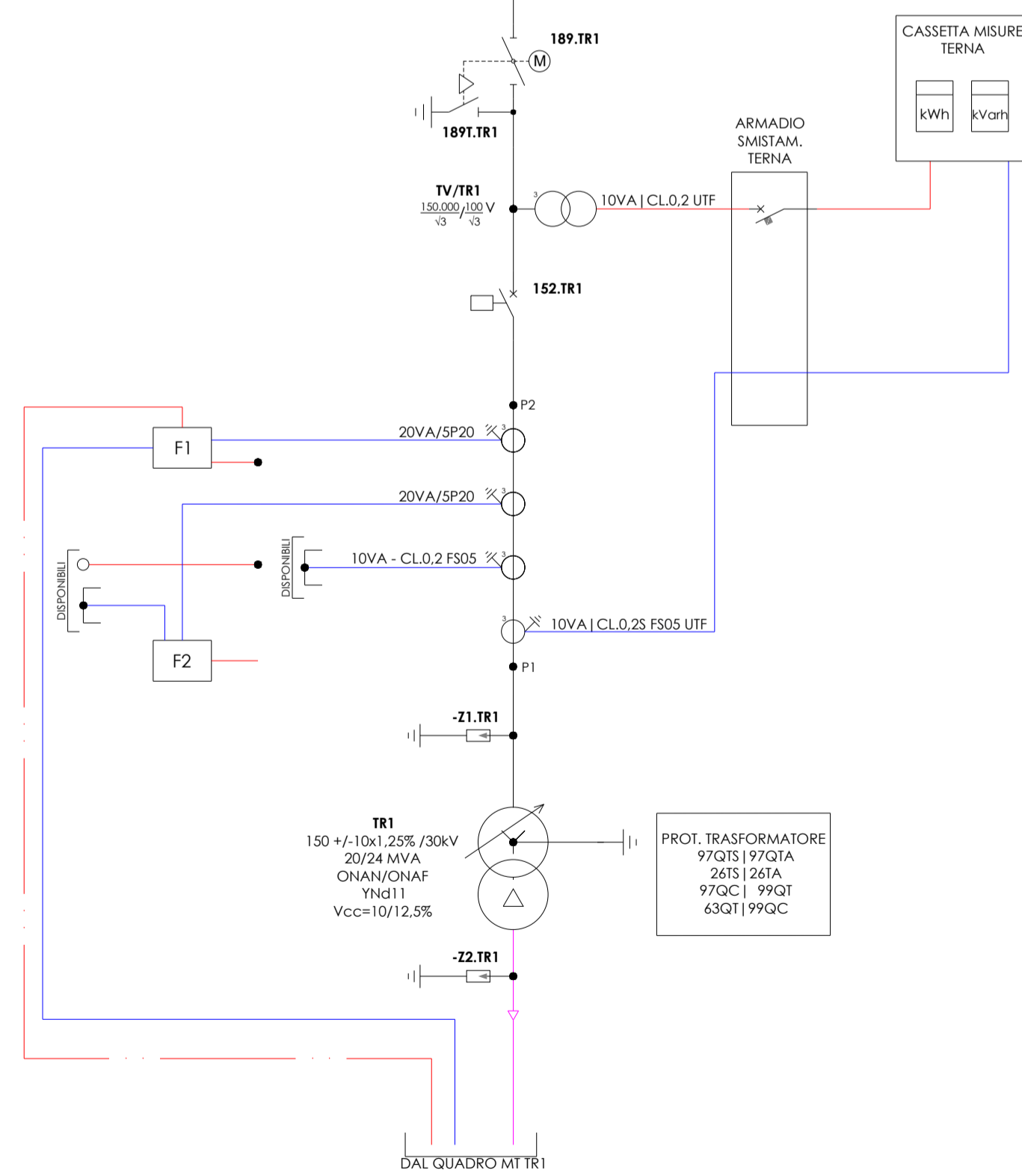


CAVO INTERRATO AT DI COLLEGAMENTO SOTTOSTAZIONE UTENTE - STALLO STAZIONE DI RTN

SBARRE AT DI PARALLELO IMPIANTI



IMPIANTO A
Potenza 60,16 MW
202100316



IMPIANTO B
Potenza 18,88 MW
202101642