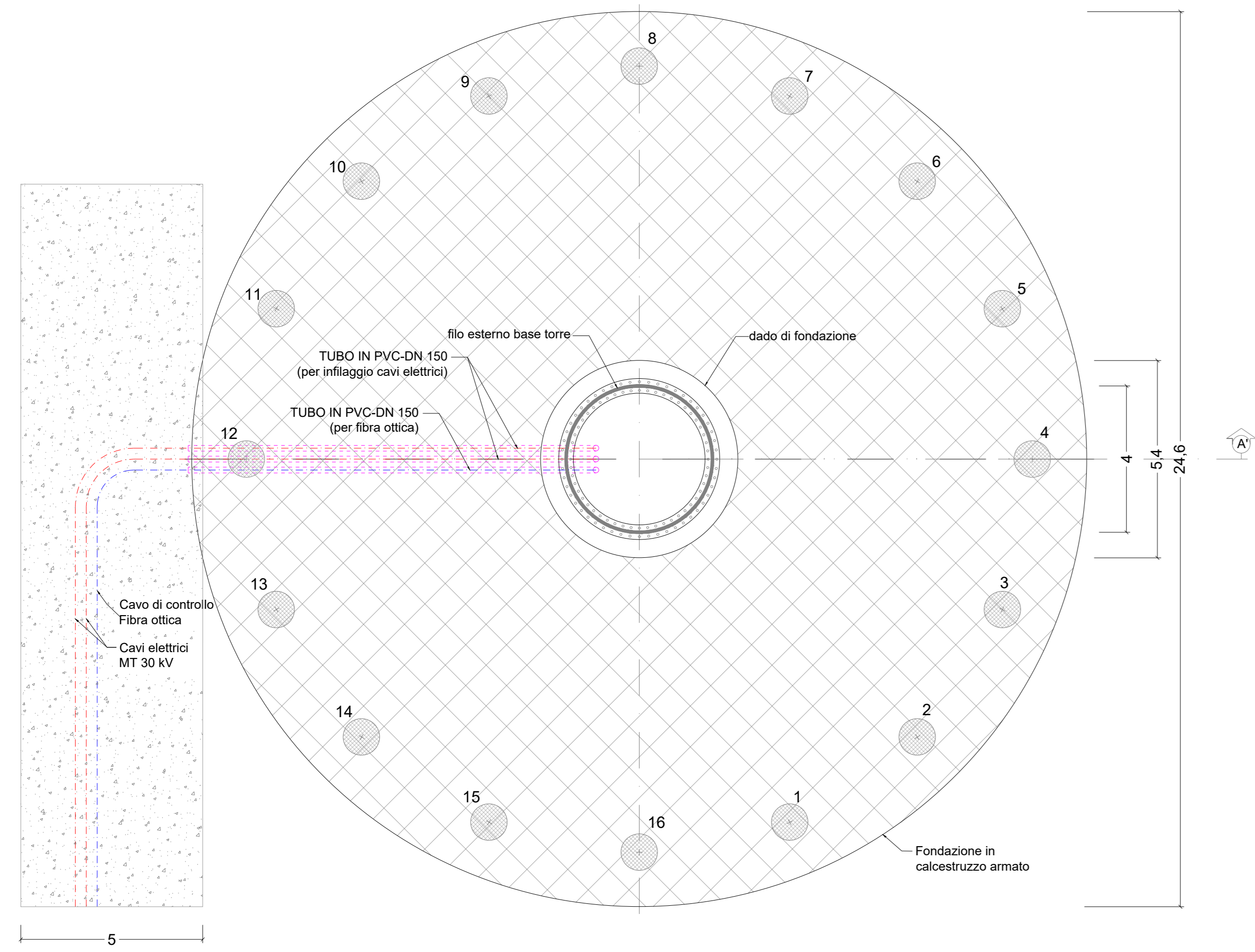
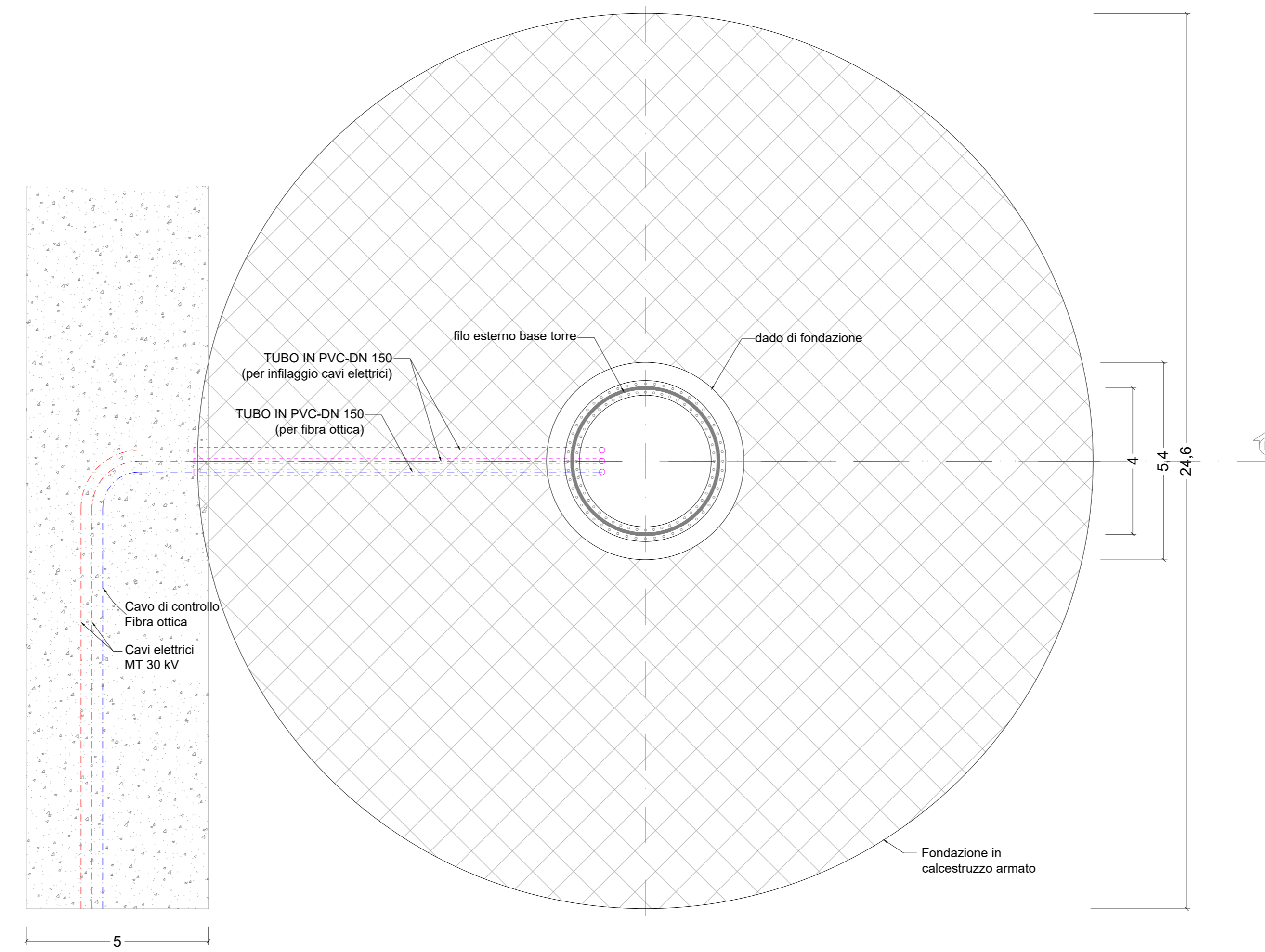


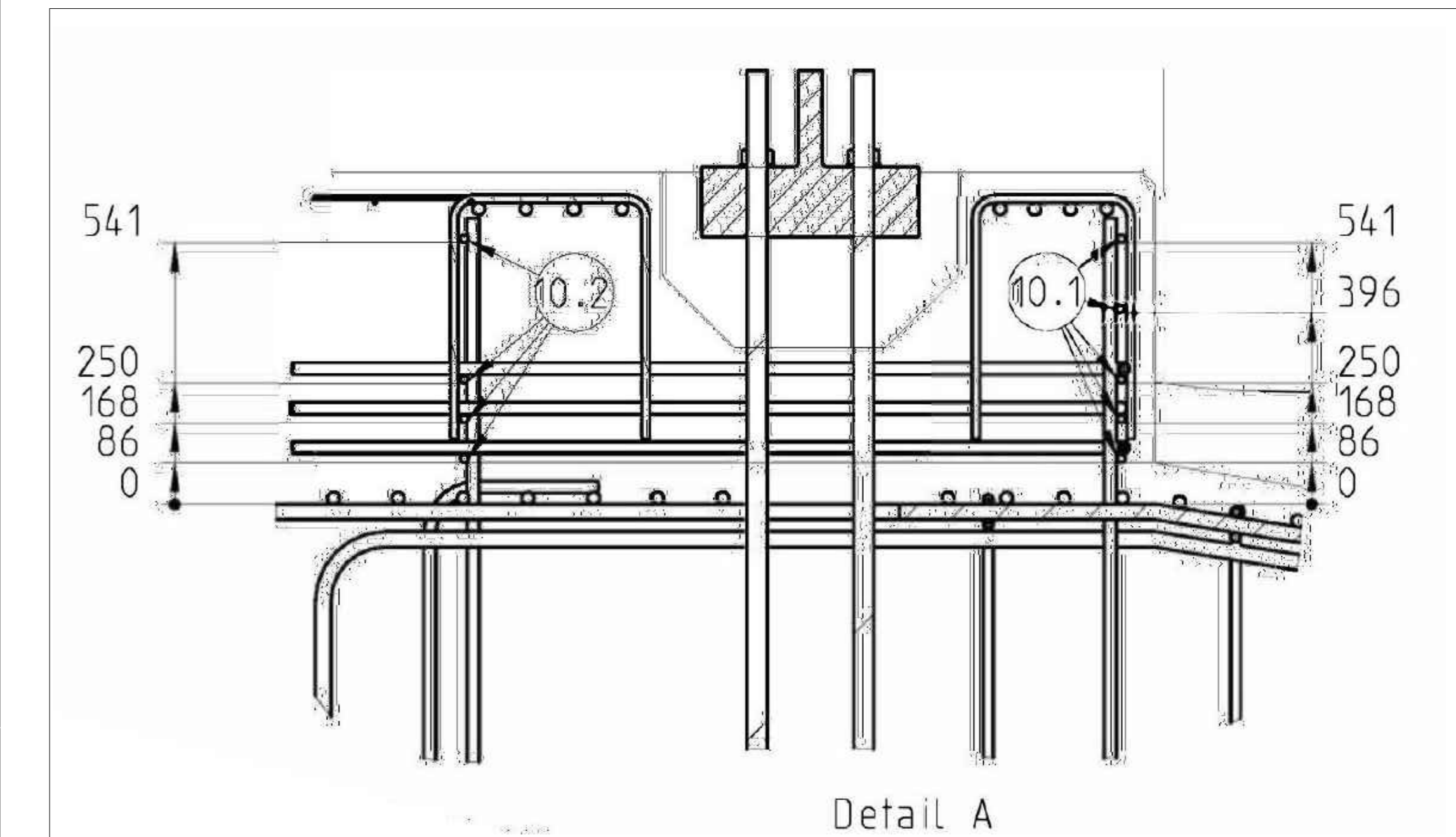
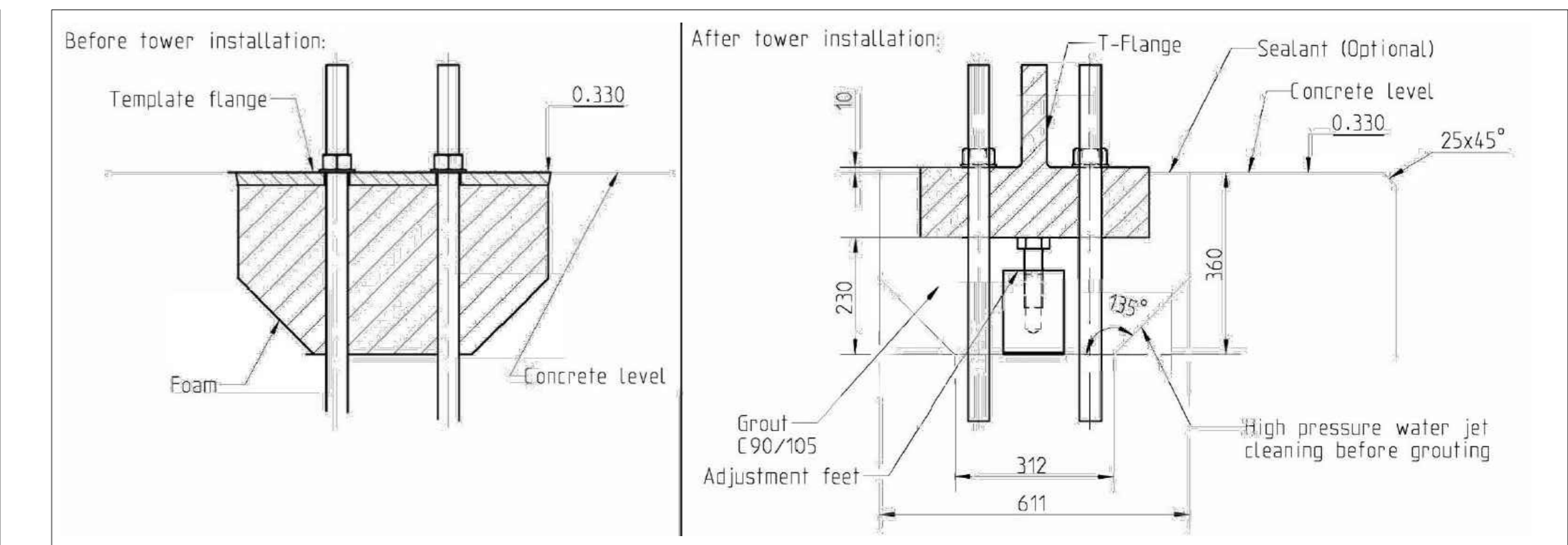
Pianta fondazione indiretta aerogeneratore



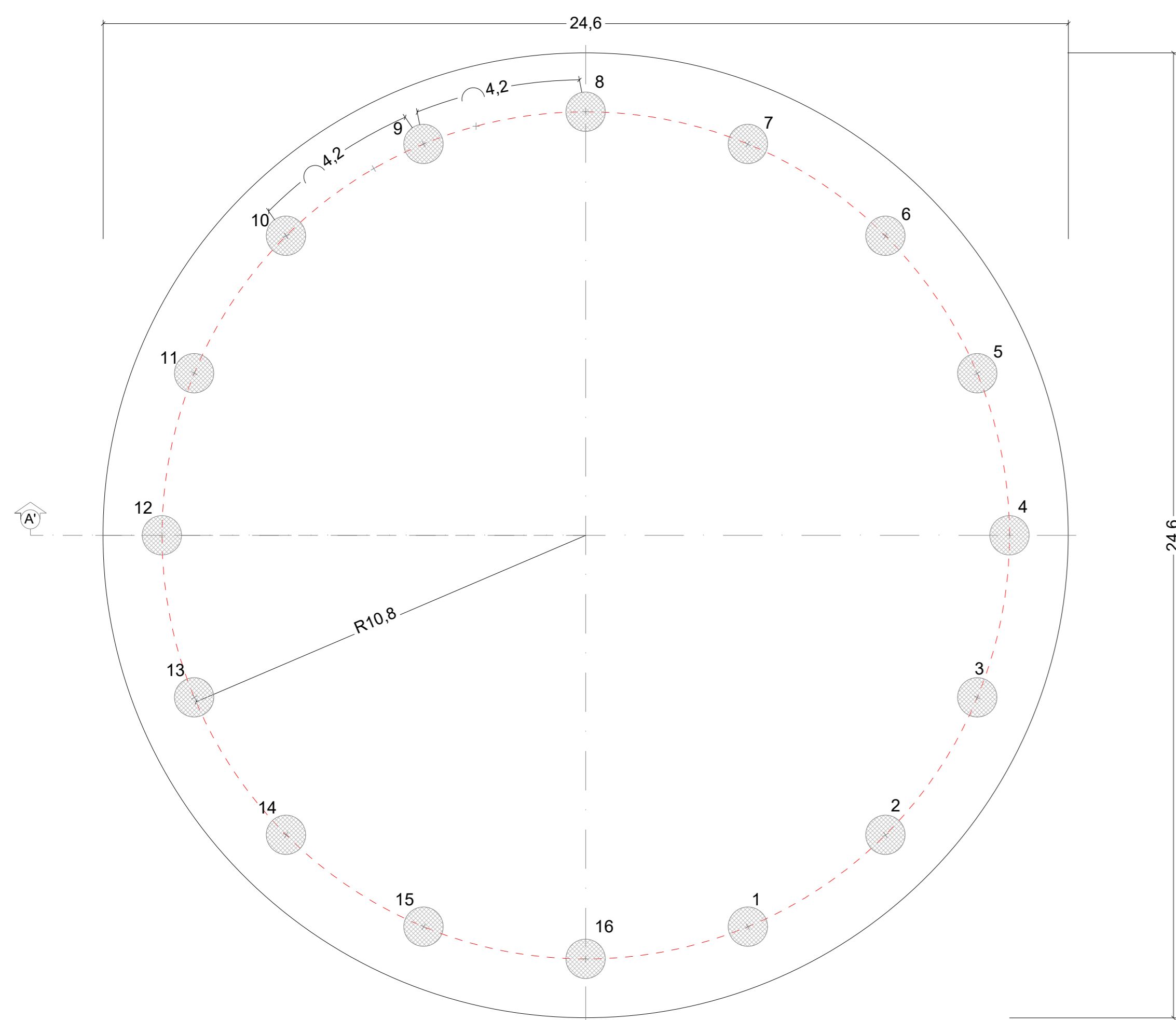
Pianta - Fondazione diretta aerogeneratore



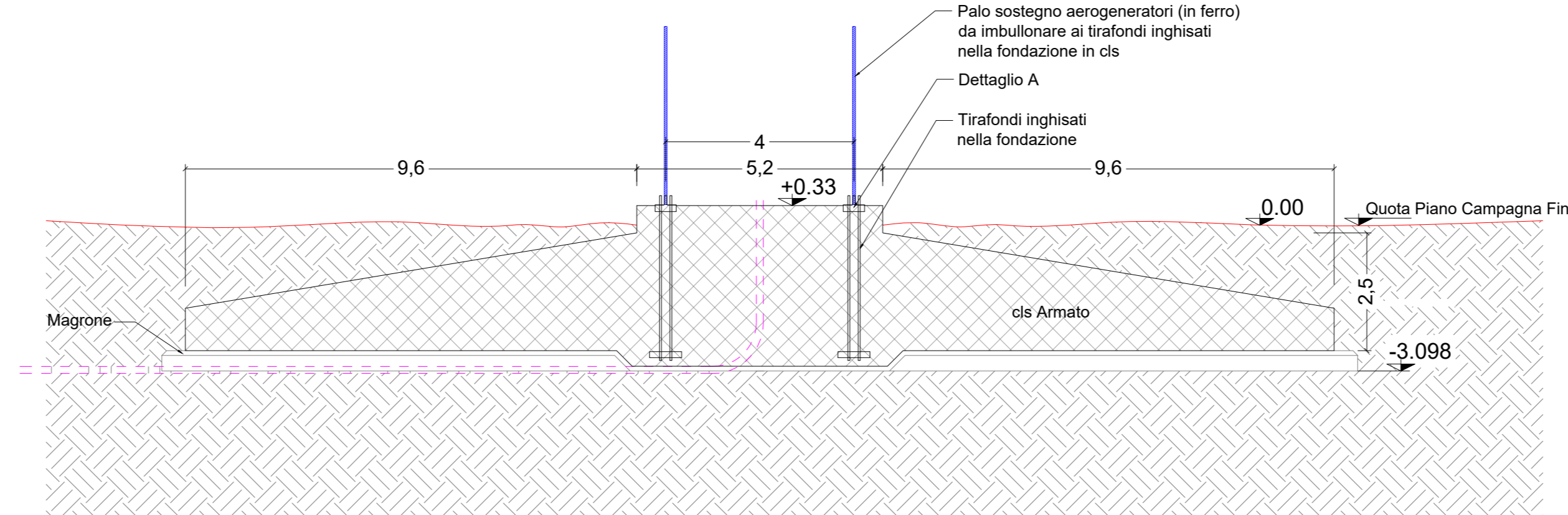
DETTAGLIO A



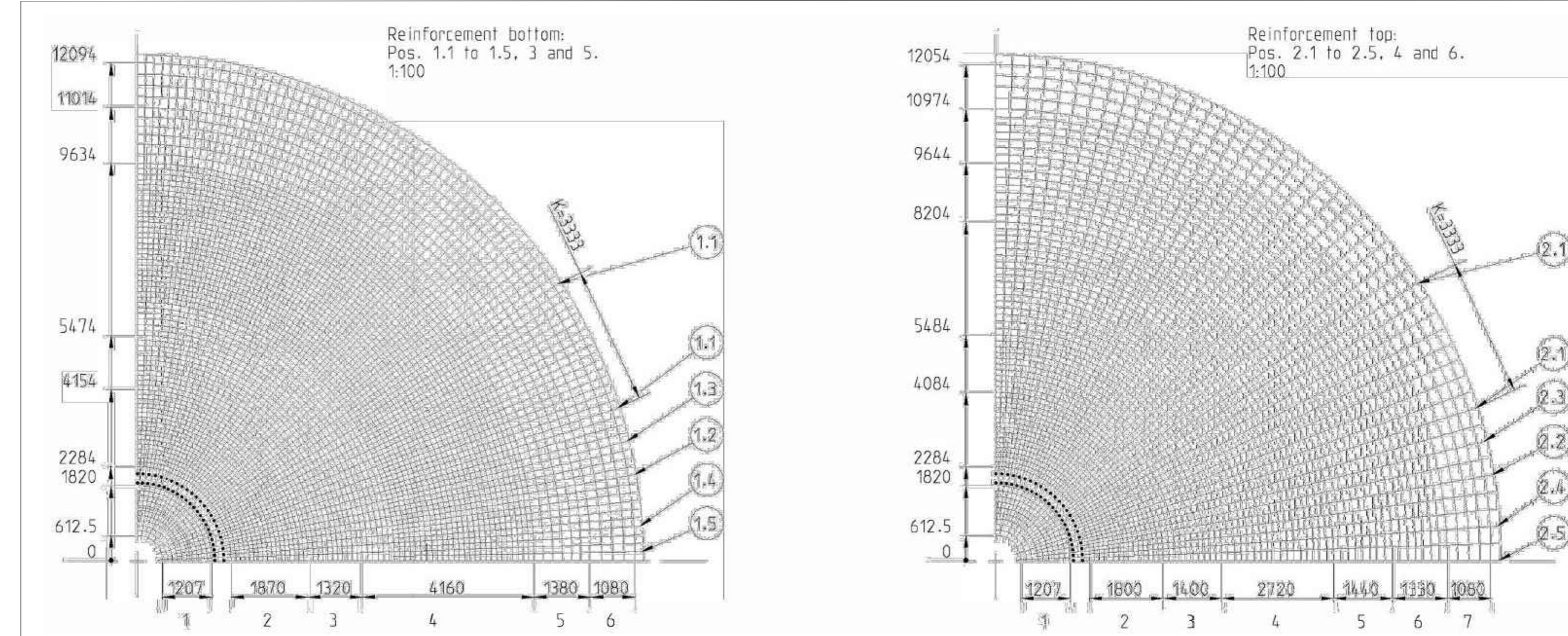
Pianta - Palificata fondazione indiretta



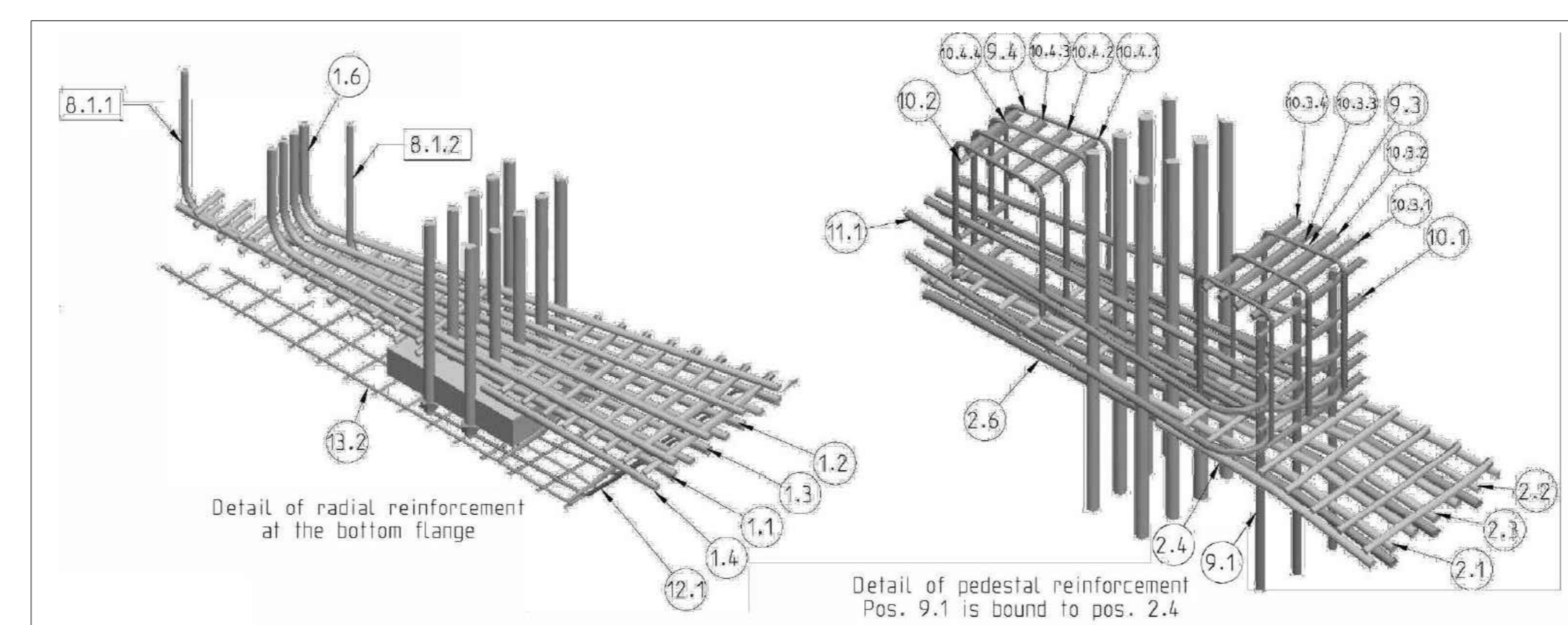
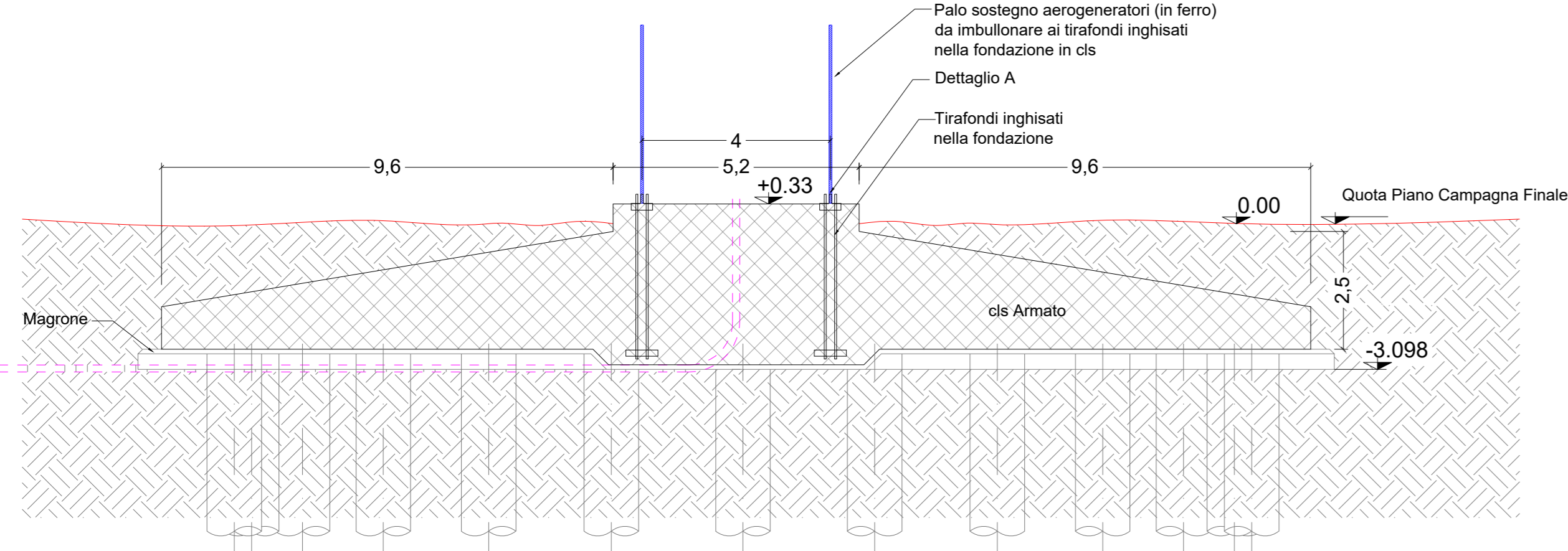
SEZIONE B - B'



DETTAGLIO POSA FERRI D'ARMATURA



SEZIONE A - A'



COMITENTE	GRV Green Resources Value	GRV WIND VIGNALE S.R.L. Via Sauri 9 - Tel. +39.02.50043159 20122 Milano PEC: grwindvignale@legalmail.it
PROGETTISTI	SCM INGEGNERIA	SCM Ingegneria S.r.l. Via Carlo del Cavaliere 55 73022, Lizzano (BR) Mail: info@scmingereria.com
<p>PROGETTO DEFINITIVO PER LA REALIZZAZIONE DI UN PARCO EOLICO DENOMINATO "VIGNALE" COMPOSTO DI 10 AEROGENERATORI DA 7.2 MW, PER UNA POTENZA COMPLESSIVA DI 72.0 MW SITO NEL COMUNE DI MAZARA DEL VALLO (TP) ED OPERE CONNESSE INDISPENSABILI NEI COMUNI DI CASTELVETRO E SANTA NINFA (TP)</p>		
ELABORATO	TITOLO	TAV/DOC
ELABORATO	TIPICO FONDAZIONE AEROGENERATORE	18
Codice elaborato:	EOMZRD-1	Scala / formato: VARIÉ - A0
0	OTTOBRE 2023	EMESSO PER AUTORIZZAZIONE
REV.	DATA	DESCRIZIONE
		ELABORAZIONE
		VERIFICA
		APPROVAZIONE