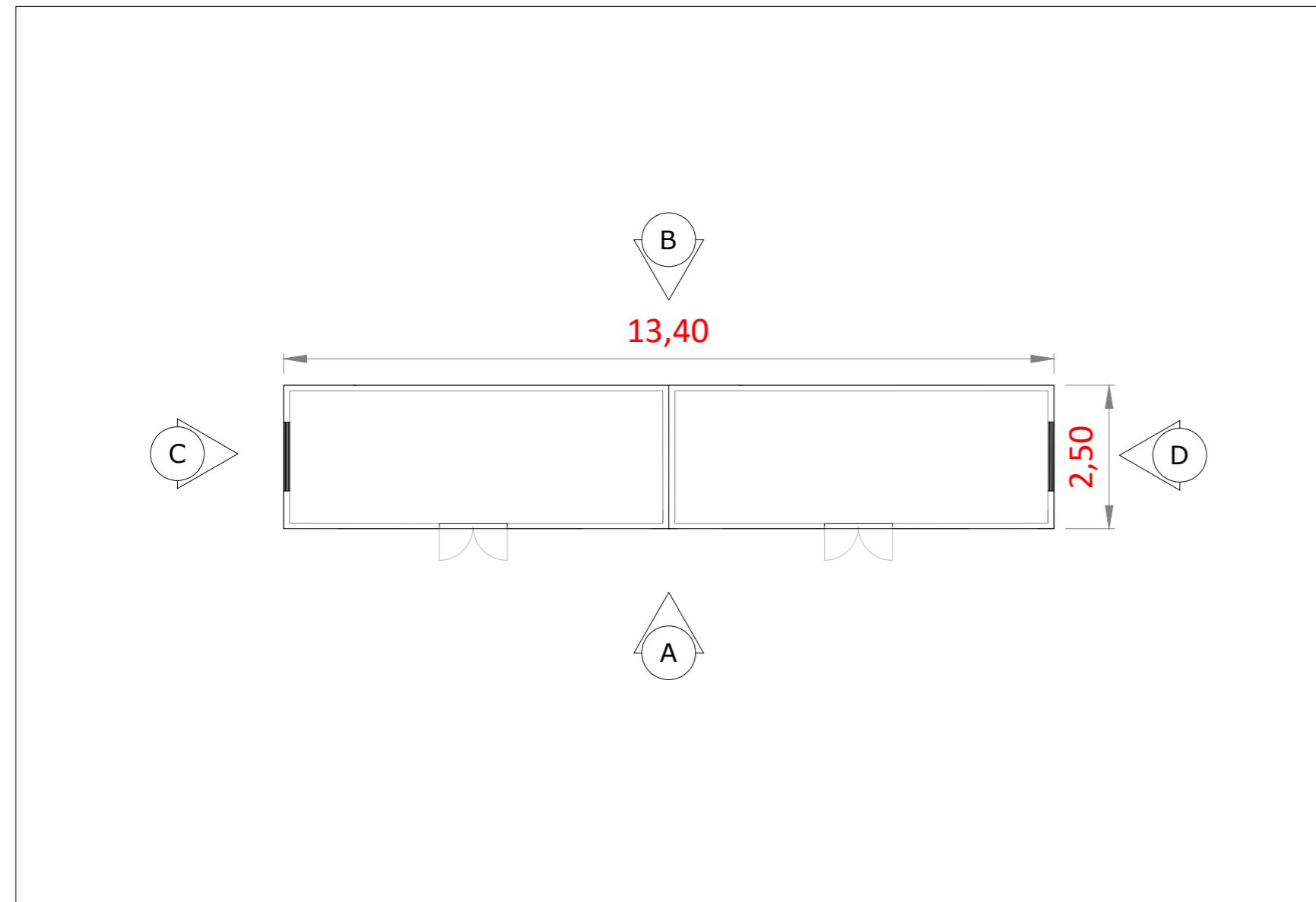
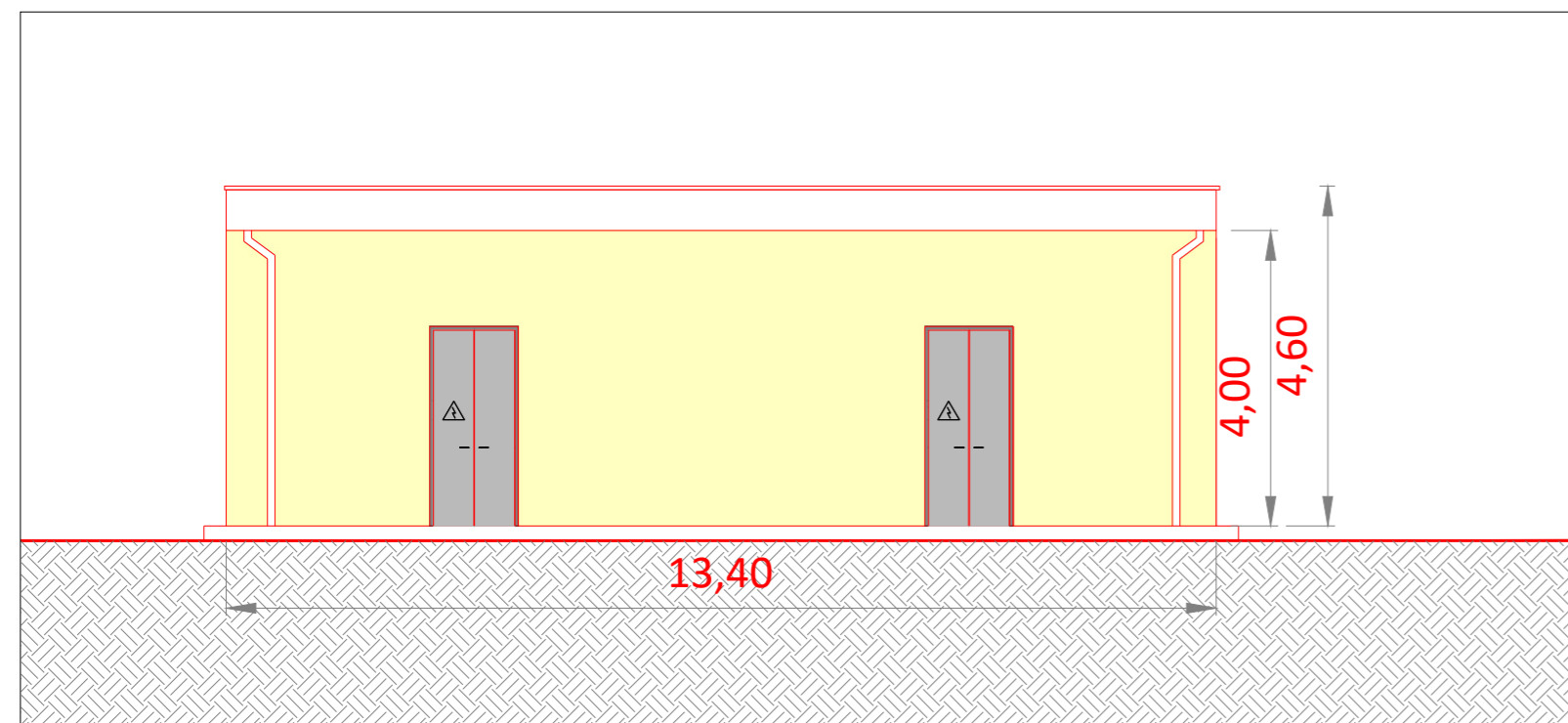


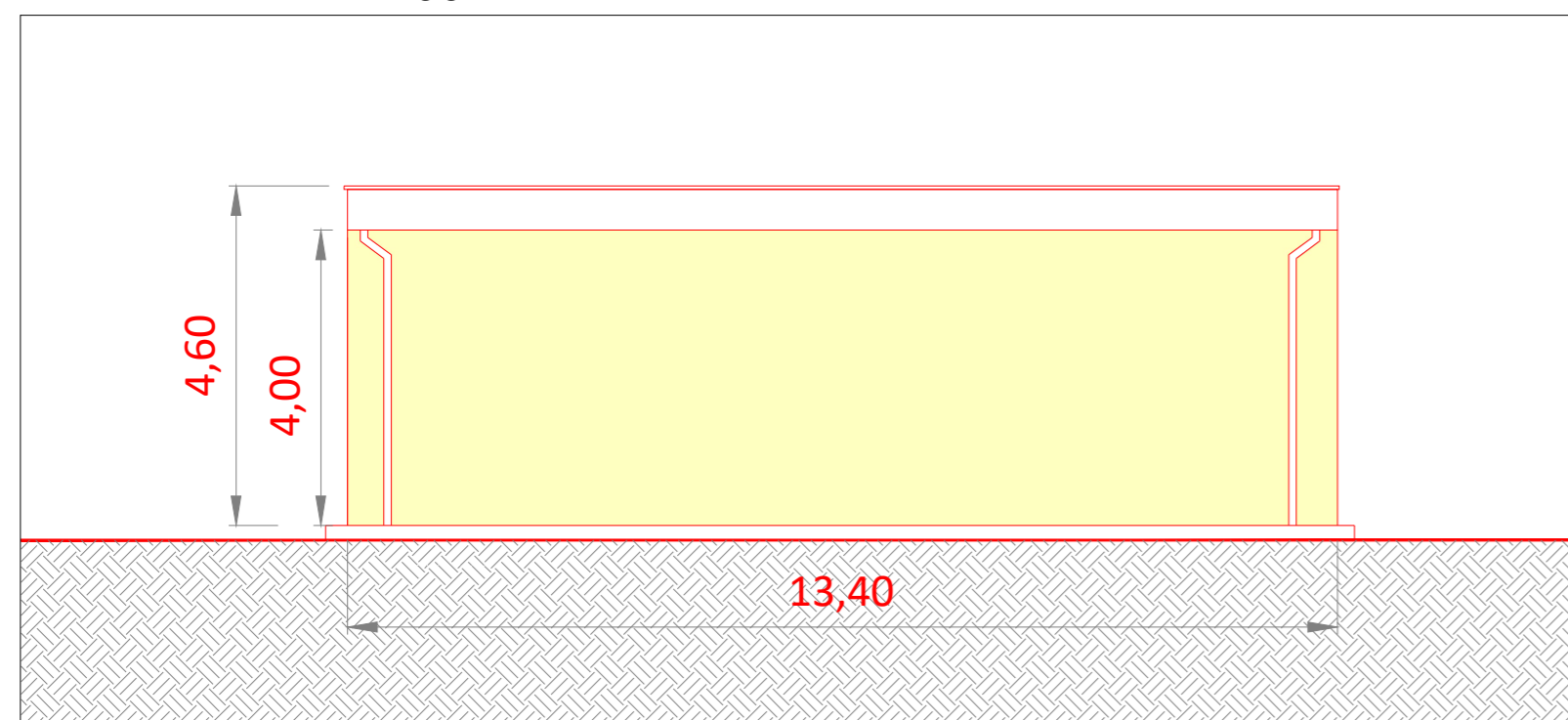
Planimetria Locale Protezione e Controllo - Stallo Condiviso - Scala 1:100



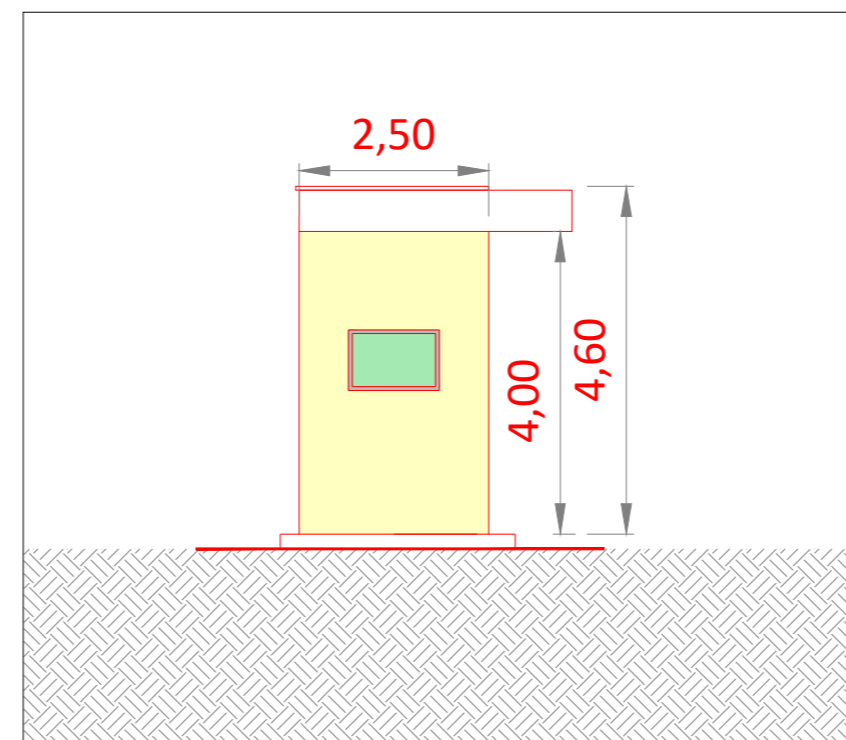
Vista A - Scala 1:100



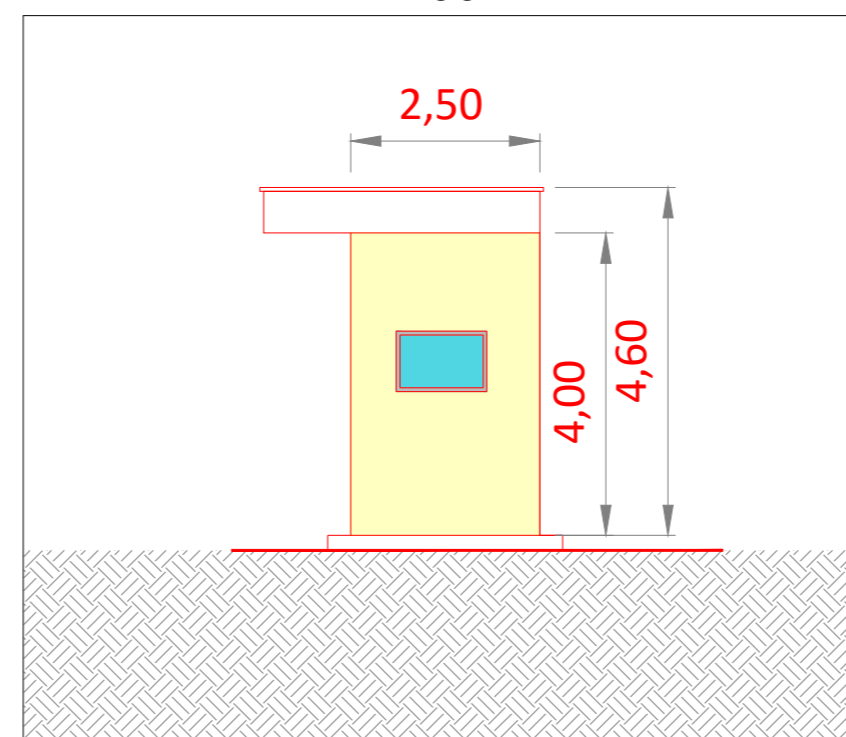
Vista B - Scala 1:100



Vista C - Scala 1:100



Vista D - Scala 1:100



COMMITTENTE	GRV Green Resources Value	GRV WIND VIGNALE S.R.L. Via Durini, 9 Tel. +39.02.50043159 20122 Milano PEC: grvwindvignale@legalmail.it
-------------	----------------------------------	---

PROGETTISTI	SCM INGEGNERIA	SCM Ingegneria S.r.l. Via Carlo del Croix, 55 Tel. +39 0831 728955 72022, Latiano (BR) Mail: info@scmingegneria.com	Firma del progettista
-------------	-----------------------	--	---------------------------



Regione Sicilia	Provincia di Trapani	Comune di Mazara del Vallo	Comune di Castelvetrano	Comune di Santa Ninfa

PROGETTO
PROGETTO DEFINITIVO PER LA REALIZZAZIONE DI UN PARCO EOLICO DENOMINATO "VIGNALE" COMPOSTO DA 10 AEROGENERATORI DA 7,2 MW, PER UNA POTENZA COMPLESSIVA DI 72,0 MW SITO NEL COMUNE DI MAZARA DEL VALLO (TP) ED OPERE CONNESSE INDISPENSABILI NEI COMUNI DI CASTELVETRANO E SANTA NINFA (TP)

ELABORATO	Titolo: PLANIMETRIA E VISTE LOCALI TECNICI STALLO CONDIVISO	Tav: / Doc: 11
------------------	---	--------------------------

Codice elaborato:	EOMZRD-U	Scala / Formato: 1:100- A1
-------------------	-----------------	--------------------------------------

REV.	DATA	DESCRIZIONE	ELABORAZIONE	VERIFICA	APPROVAZIONE
0	OTTOBRE 2023	EMESSO PER AUTORIZZAZIONE	SCM	SCM	GRVALUE