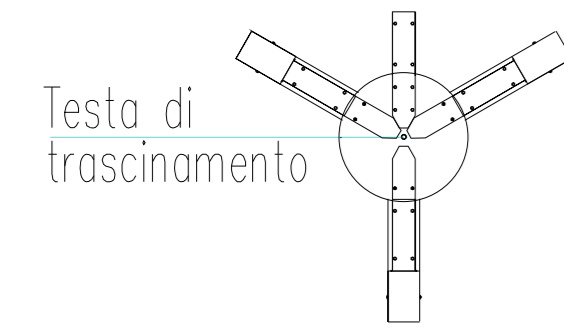
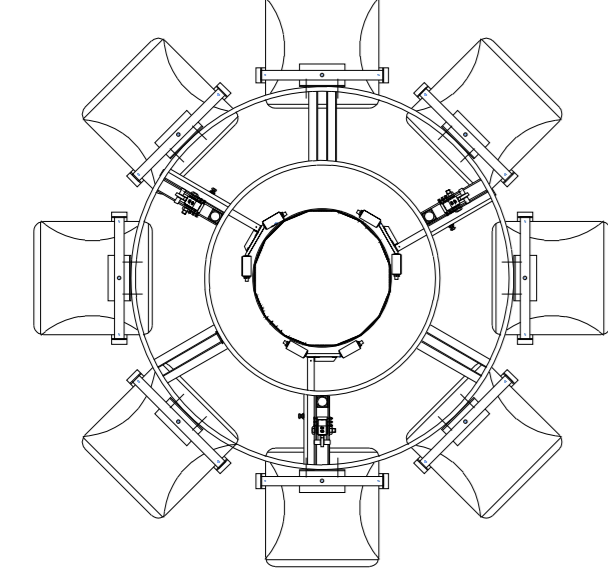


Particolare torre faro h=30m - Scala 1:50

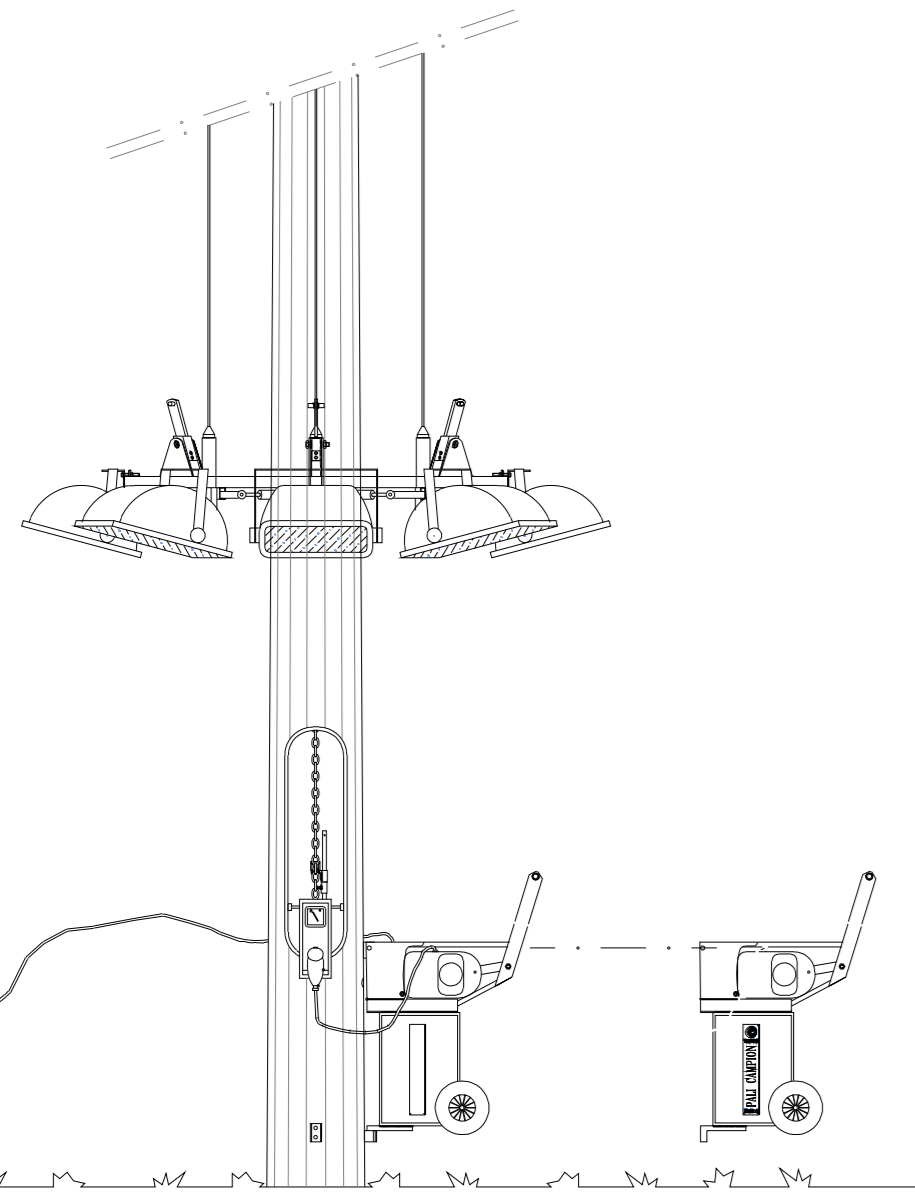
Particolare torre faro 30.00m f.t. per illuminazione esterna con corona mobile ad azionamento elettrico tramite carello



Disposizione proiettori su 360°

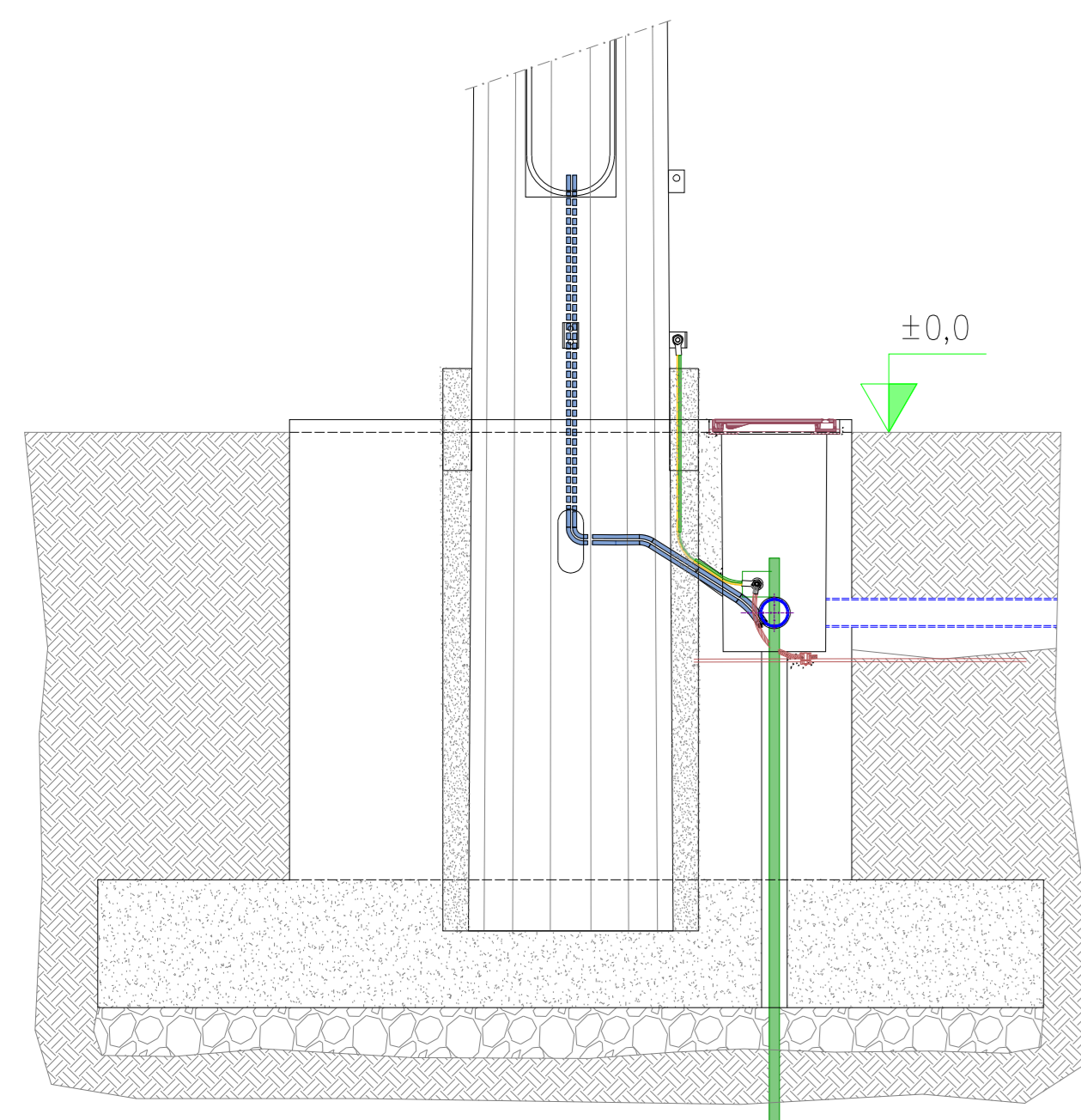


Particolare attacco carello elettrico movimentazione corona mobile per torre faro 30.00m f.t. illuminazione esterna



Stelo monotubolare a sezione poligonale in tronchi ad incastro

Particolare posa della torre faro 30.00m f.t. illuminazione esterna su plinto dispersore di terra e collegamenti elettrici



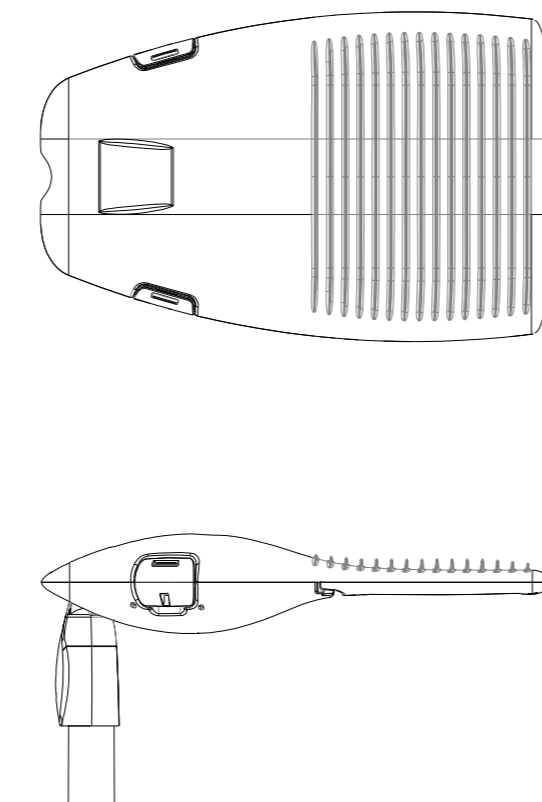
Portello rinforzato accesso dispositivi interni

Attacco m.a.t.

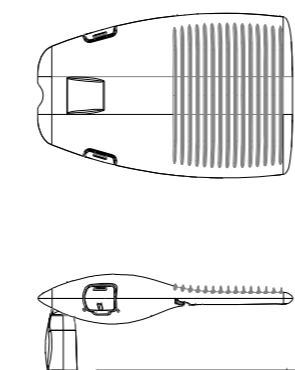
Entrata cavi

30 m

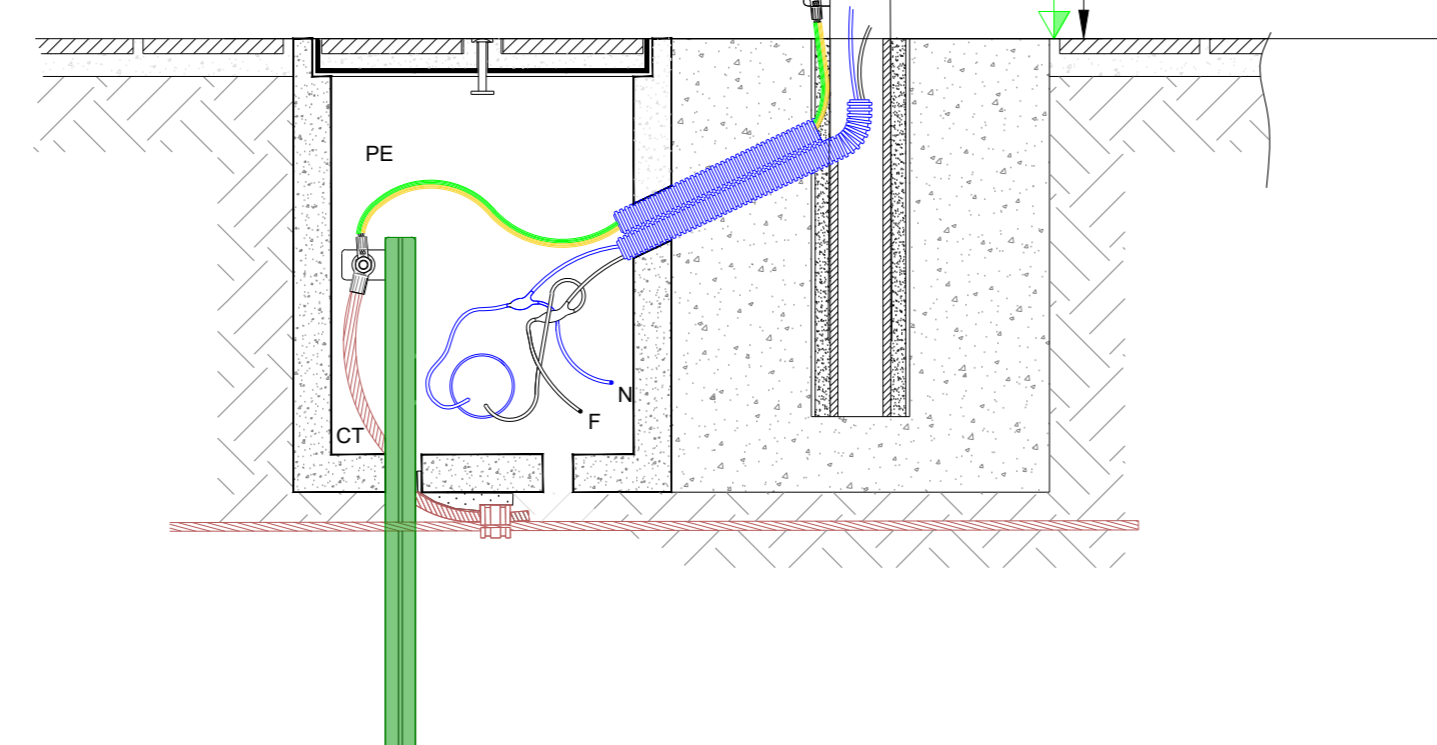
Particolare proiettore a led palo illuminazione h=10m - Scala 1:10



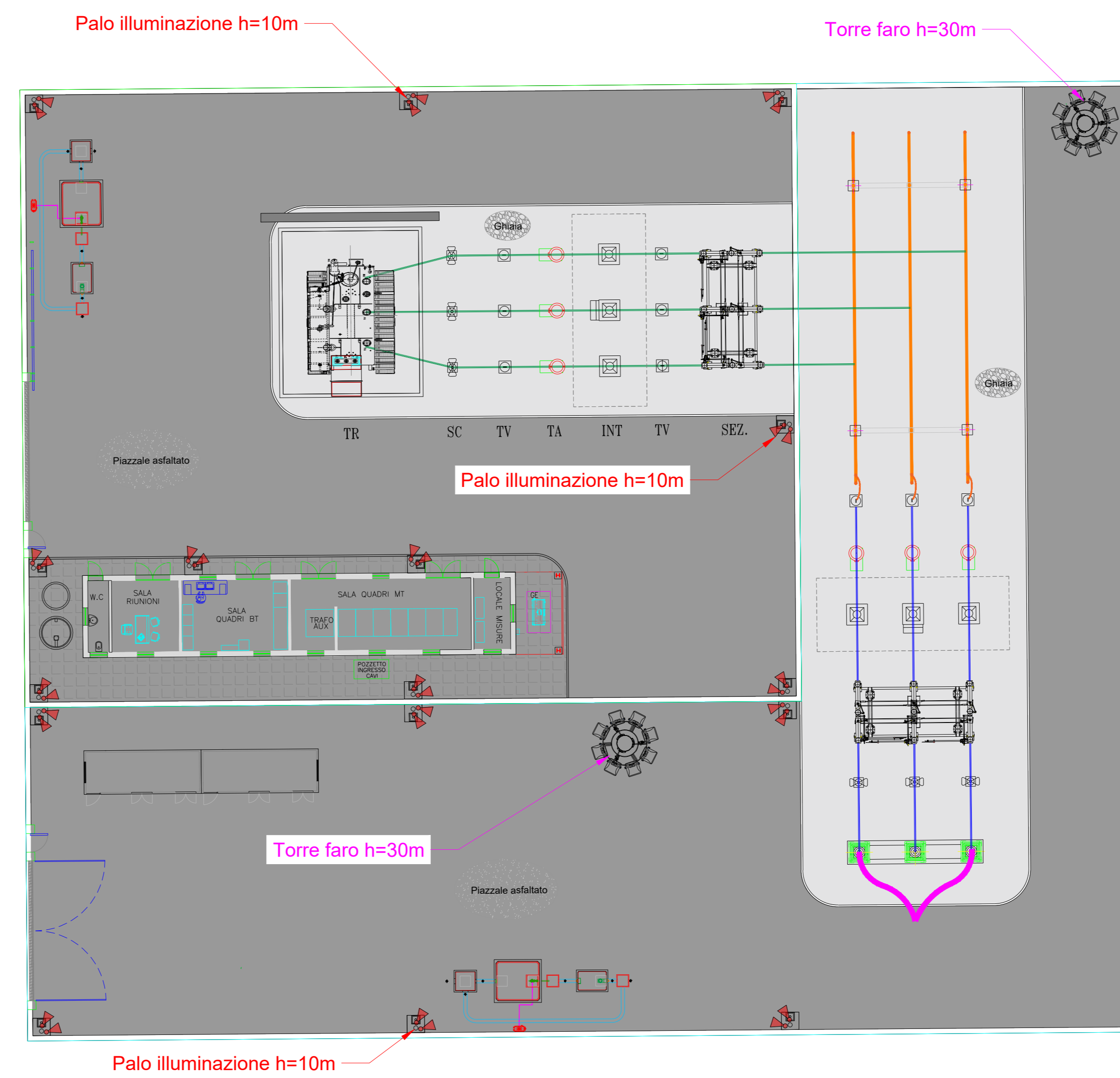
Particolare palo illuminazione h=10m - Scala 1:20



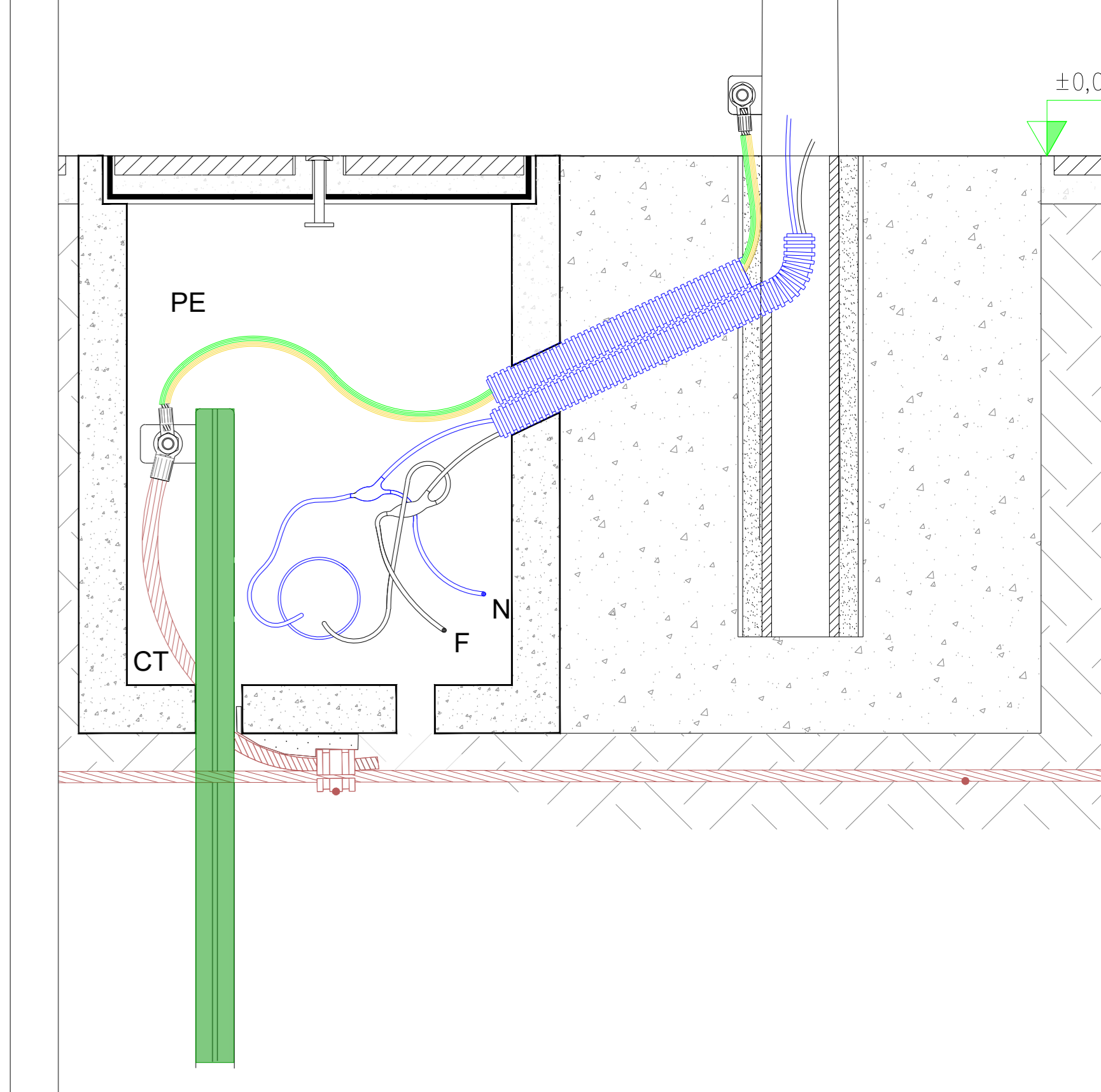
10 m



Planimetria - Impianto di Utenza - Scala 1:200



Particolare pozzetto palo illuminazione h=10m - Scala 1:10



LEGENDA

- Torre faro h=30m
- Palo illuminazione h=10m

COMPARTENTE
GRV Green Resources Value
GRV WIND VIGNALE S.R.L.
Via Durini, 9 - Tel. +39 02 50043959
20122 Milano - PEC: grvwindvignale@legalmail.it

PROGETTISTA
SCM Ingegneria S.r.l.
Via Carlo del Croco, 55 - Tel. +39 081 728955
72032 Lariano (BN) - Email: info@scmengineering.com

REGIONE SICILIA
Ragione Siciliana

PROVINCIA DI TRAPANI

COMUNE DI MAZARA DEL VALLO

COMUNE DI CASTELVETRANO

COMUNE DI SANTA NINFÀ

PROGETTO
PROGETTO DEFINITIVO PER LA REALIZZAZIONE DI UN PARCO EOLICO DENOMINATO "VIGNALE" COMPOSTO DA 10 AEROGENERATORI DA 7,2 MW, PER UNA POTENZA COMPLESSIVA DI 72,0 MW SITO NEL COMUNE DI MAZARA DEL VALLO (TP) ED OPERE CONNESSE INDISPENSABILI NEI COMUNI DI CASTELVETRANO E SANTA NINFÀ (TP)

LABORATORIO
Titolo: PARTICOLARI COSTRUTTIVI DETTAGLIO ILLUMINAZIONE
Tav. / Doc: 18a

Codice elaborato: EOMZRD-U
Scala / Formato: VARIE - 841X1300

0	OTTOBRE 2023	EMESSO PER AUTORIZZAZIONE	SCM	SCM	GRV/VALLE
REV.	DATA	DESCRIZIONE	ELABORAZIONE	VERIFICA	APPROVAZIONE