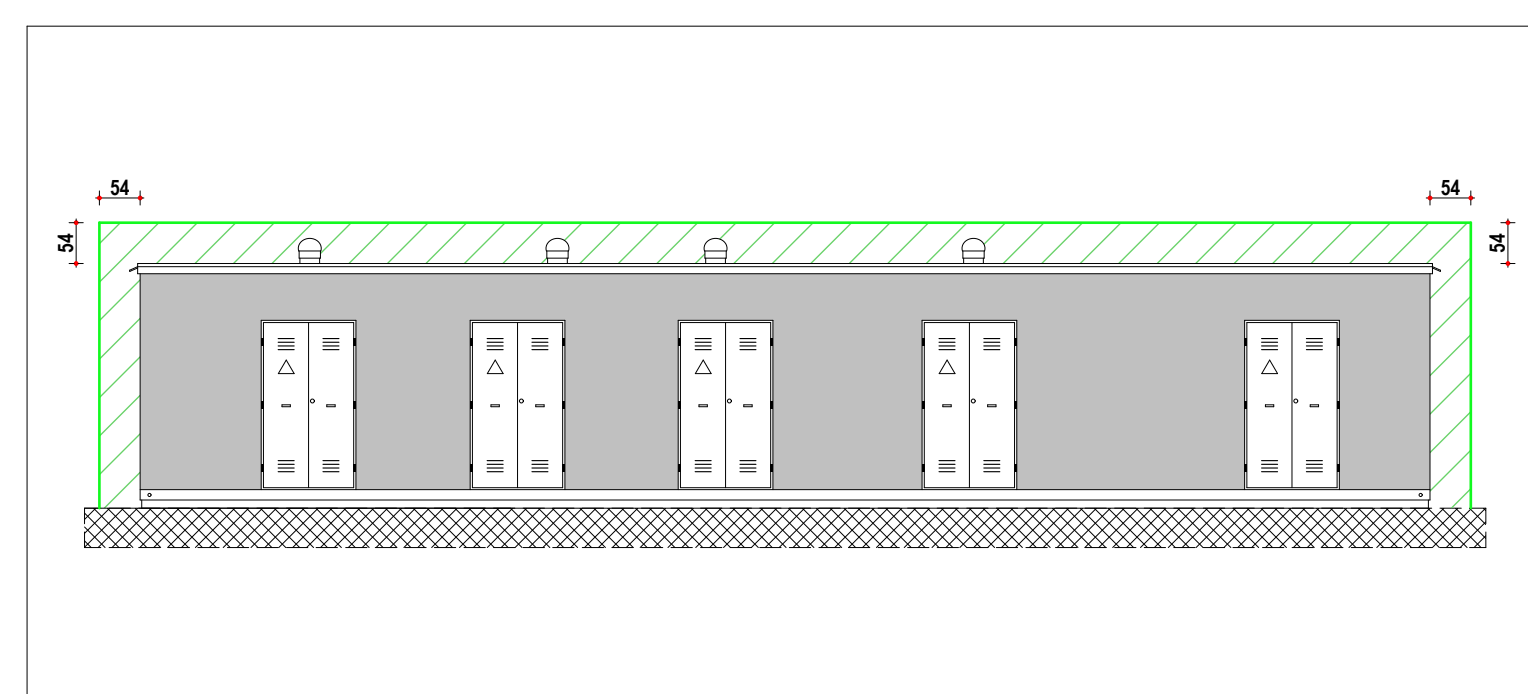
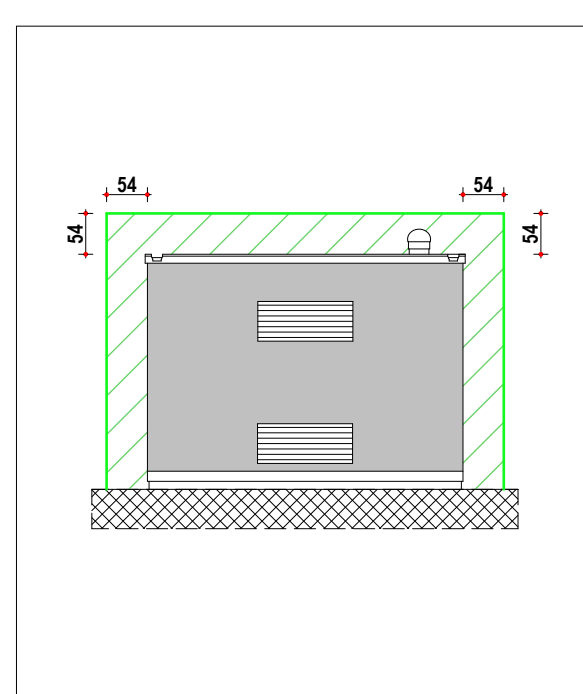


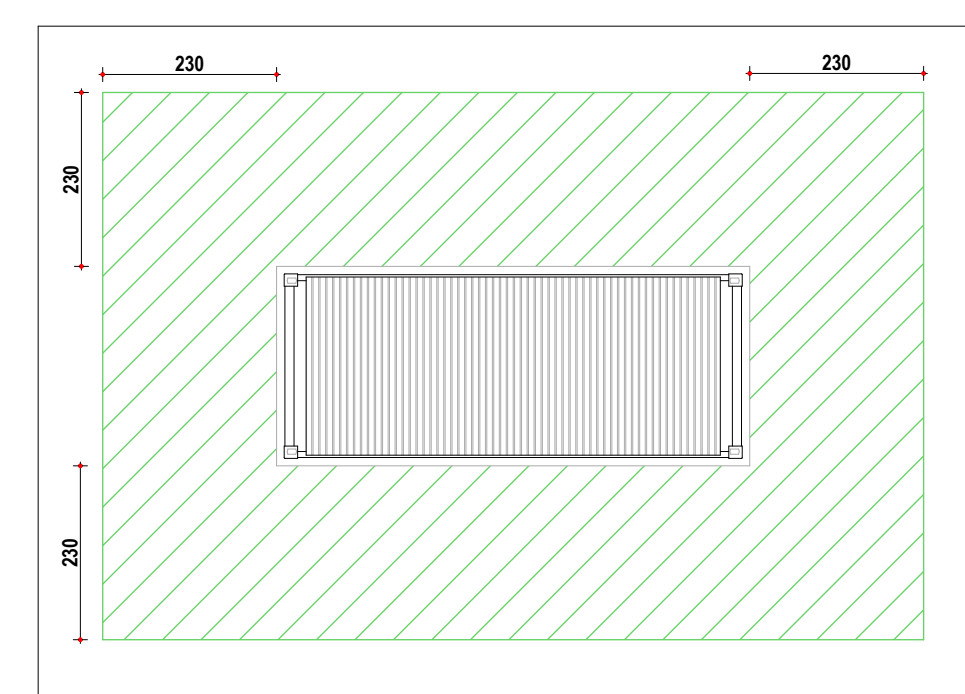
SW STATION - PIANTA - SCALA 1:100



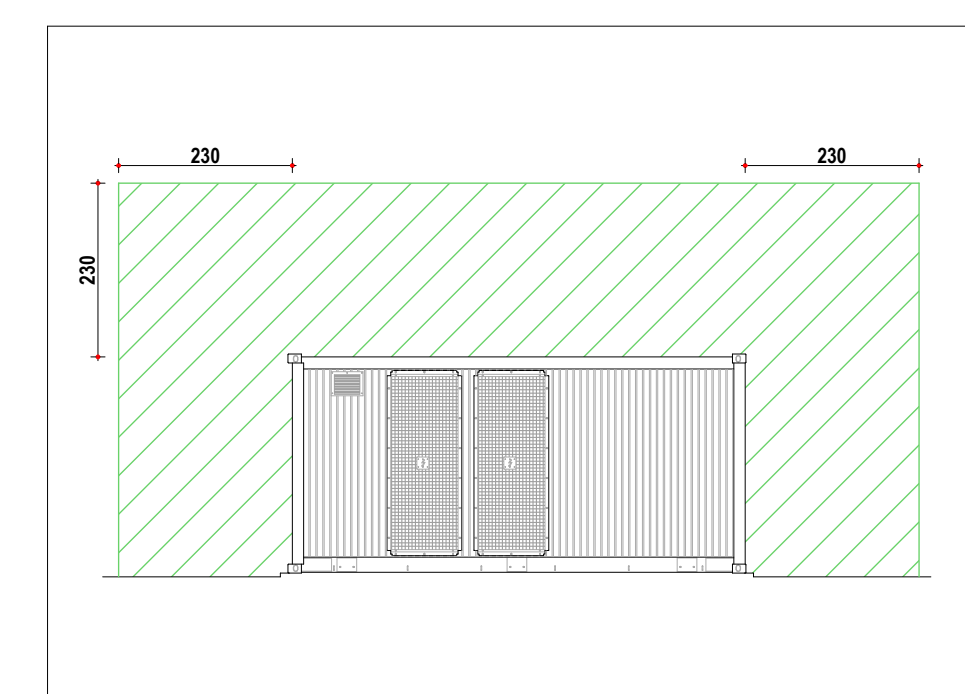
SW STATION - PROSPETTO FRONTALE - SCALA 1:100



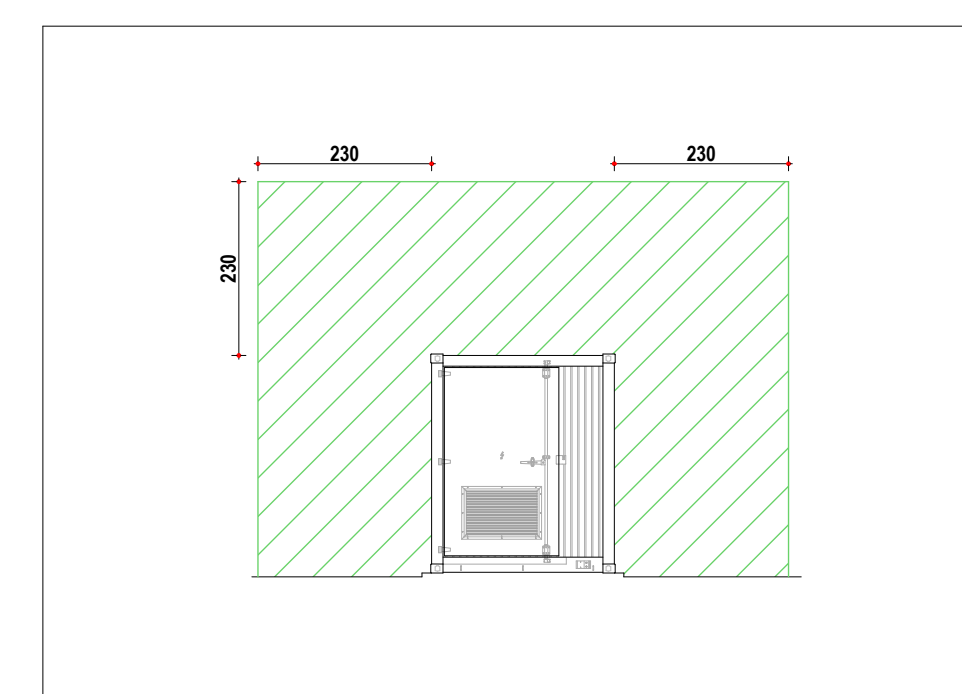
SW STATION
PROSPETTO LATERALE - SCALA 1:100



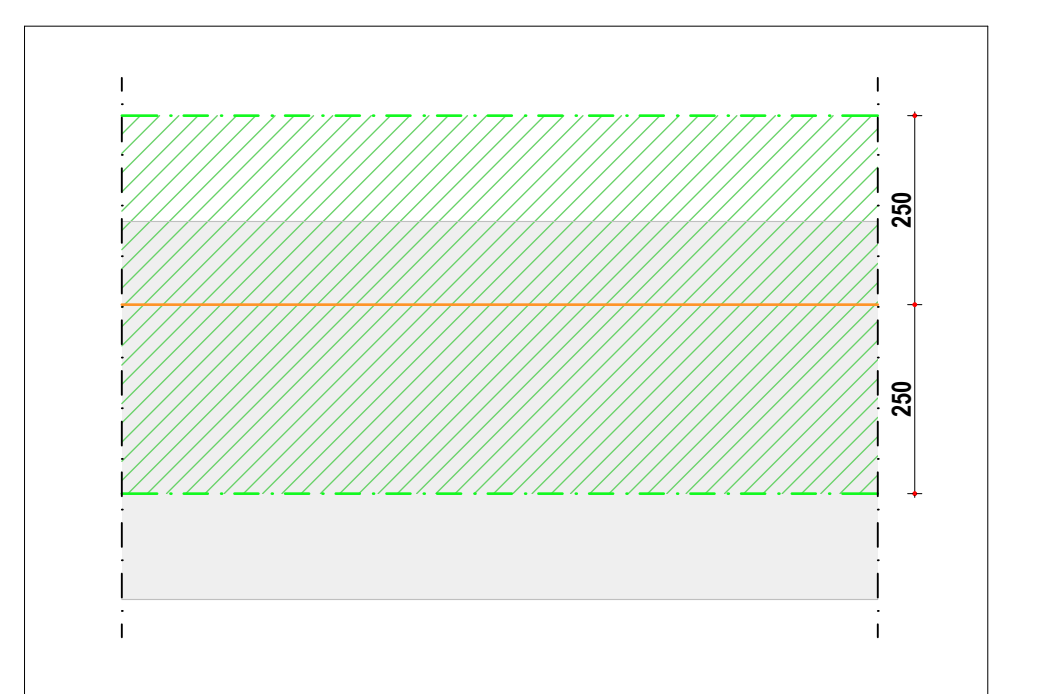
INVERTER - PIANTA - SCALA 1:100



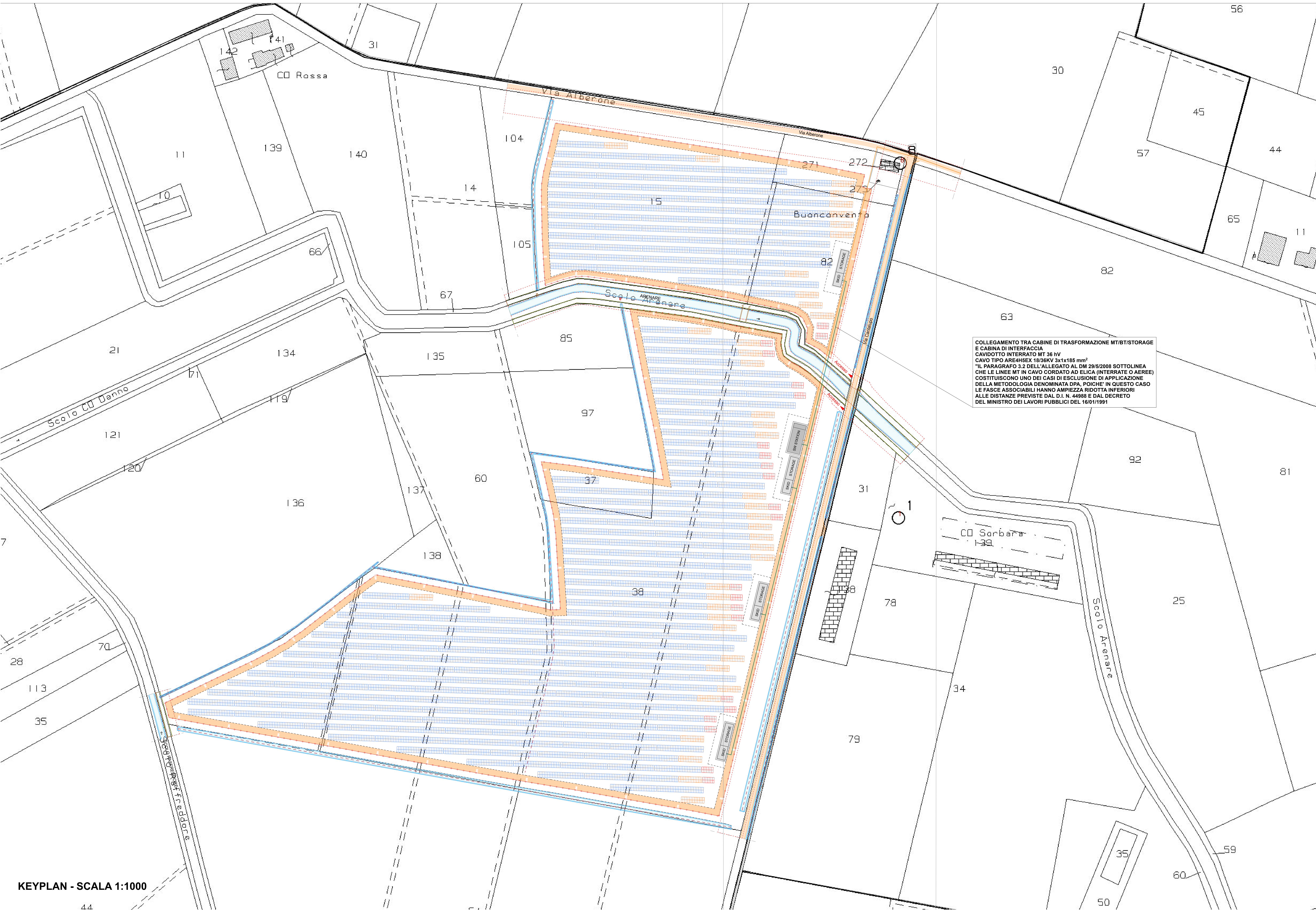
INVERTER - PROSPETTO FRONTALE - SCALA 1:100



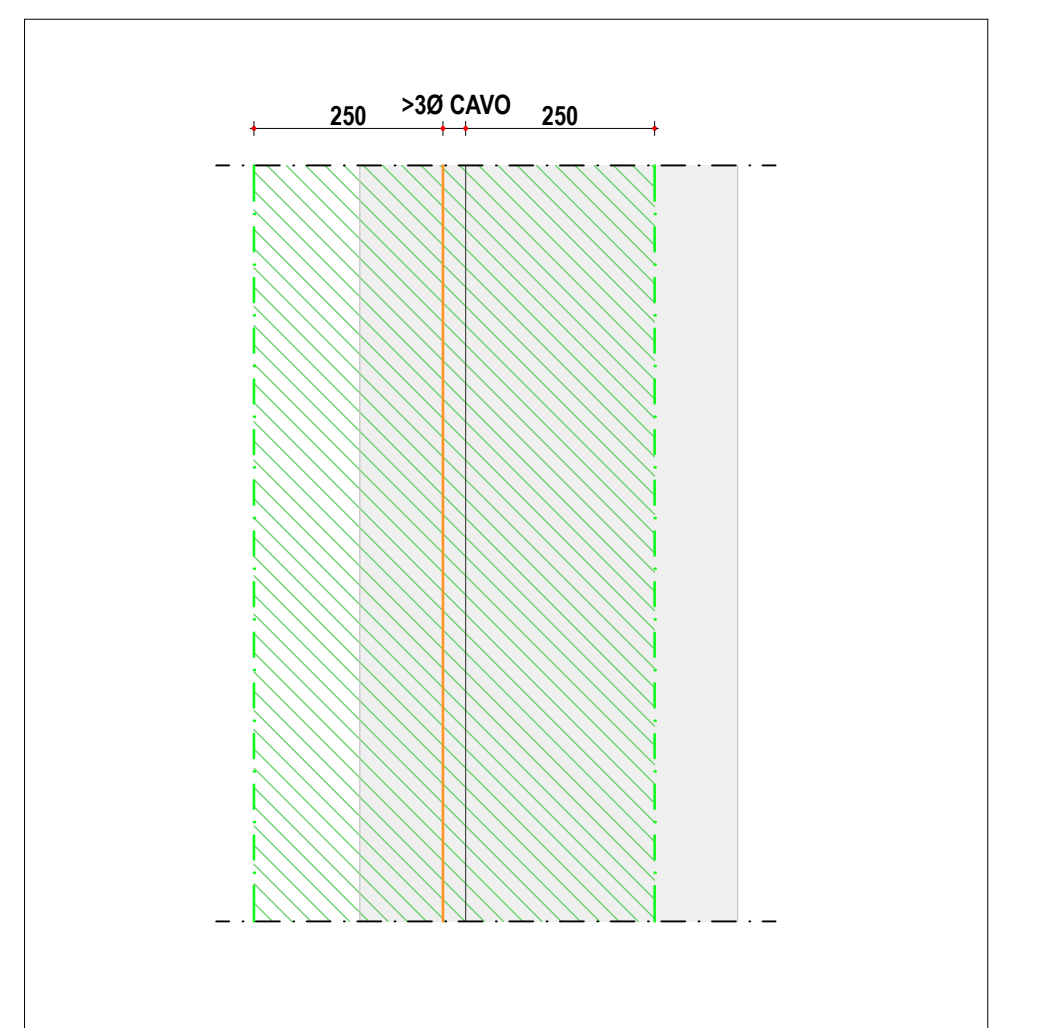
INVERTER
PROSPETTO LATERALE - SCALA 1:100



VIA ALBERONE
CAVIDOTTO INTERRATO MT EG LAGO
SCALA 1:100



COLLEGAMENTO TRA CABINE DI TRASFORMAZIONE MT/BT/STORAGE E CABINA DI INTERFACCIA CAVIDOTTO INTERRATO MT 36 kV
CAVO TIPO AREASHEX 18/30KV 3x1x185 mm²
"IL PARAGRAFO 3.2 DELL'ALLEGATO AL DM 29/5/2008 SOTTOLINEA CHE LE LINEE MT IN CAVO CORDATO AD ELICA (INTERRATE O AEREE) COSTITUISCONO UNO DEI CASI DI ESCLUSIONE DI APPLICAZIONE DELLA METODOLOGIA DENOMINATA DPA, POICHE' IN QUESTO CASO LE FASCE ASSOCIABILI HANNO AMPIEZZA RIDOTTA INFERIORI ALLE DISTANZE PREVISTE DAL D.I. N. 44988 E DAL DECRETO DEL MINISTRO DEI LAVORI PUBBLICI DEL 16/01/1991



VIA ALBERONE
PARALLELISMO FRA CAVIDOTTO
INTERRATO MT EG LAGO ED EG COLOMBA
SCALA 1:100

LEGENDA

--- Fascia di rispetto	▀ Quadri di parallelo
--- Particelle	▭ Viabilità - strada interna
--- Confini foglio catasto	▭ Area demaniale
--- Ciglio Asfalto	▭ Alveo Scolo
--- Ciglio Fosso	▭ Strada principale
--- Asse Fosso	▭ Fossato
--- Recinzione	▭ Skid + sistema di accumulo
--- Fascia di rispetto	▭ Centro di sezionamento + sistema di accumulo SW Station
--- Ciglio strada bianca	▭ Pannelli fotovoltaici: 2x28 moduli
--- Fabbricato	▭ Pannelli fotovoltaici: 2x14 moduli
--- Rete Enel	▭ Pannelli fotovoltaici: 2x7 moduli
--- Recinzione	▭ Illuminazione perimetrale
▭ Mitigazione	▭ Telecamera
▭ Cavidotto bassa tensione (BT)	▭ Linee BT illuminazione perimetrale
▭ Cavidotto media tensione (MT) sw station - stazione elettrica	▭ Foglio catasto
▭ Cavidotto media tensione (MT) skid - sw station	



**IMPIANTO FOTOVOLTAICO EG LAGO SRL
E OPERE CONNESSE**

POTENZA IMPIANTO 12,67 MWp - COMUNE DI ARGENTA (FE)

Proponente
EG LAGO S.R.L.
Via DEI PELLEGRINI 22 - 20122 MILANO (MI) P.IVA: 12084550969 - PEC: eglogo@pec.it

Progettazione
TECNOSTUDIO Arch. Diego Zanica
Via Aquileia, 56 - 35035 Mestrino (PD)
tel. +39 049900884 - email: info@tecnostudio-pd.it
PEC: tecnostudio@egmail.com

QuattroE Ing. Luigi De Santis
Via Primo Maggio, 12/A - 35035 Mestrino (PD)
cell. +39 3309775 - email: info@quattroe.it

Coordinamento progettuale
SOLAR IT S.R.L.
Via LARA ALPI 4 - 48100 MANTOVA (MN) - P.IVA: 0282740209 - email: solar@solarm.it

Titolo Elaborato
D.P.A. - DISTANZA DI PRIMA APPROSSIMAZIONE

LIVELLO/PROGETTAZIONE	CODICE ELABORATO	FILENAME	RIFERIMENTO	DATA	SCALA
DEFINITIVO	TA/54			30/11/23	VARE

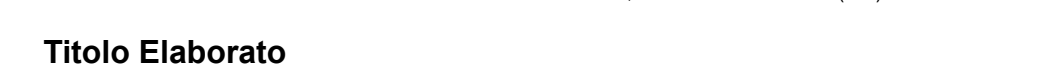
Revisioni

REV.	DATA	DESCRIZIONE	ESEGUITO	VERIFICATO	APPROVATO
0	30/11/23		FB - UB - SC	EF	DZ

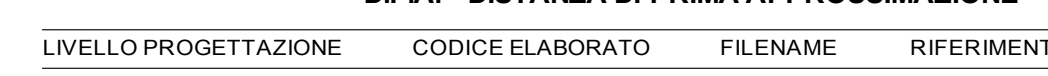
COMUNE DI ARGENTA (FE) REGIONE EMILIA ROMAGNA



COMUNE DI ARGENTA (FE) REGIONE EMILIA ROMAGNA



COMUNE DI ARGENTA (FE) REGIONE EMILIA ROMAGNA



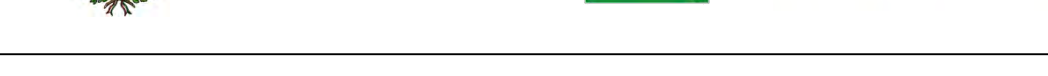
COMUNE DI ARGENTA (FE) REGIONE EMILIA ROMAGNA



COMUNE DI ARGENTA (FE) REGIONE EMILIA ROMAGNA



COMUNE DI ARGENTA (FE) REGIONE EMILIA ROMAGNA



COMUNE DI ARGENTA (FE) REGIONE EMILIA ROMAGNA