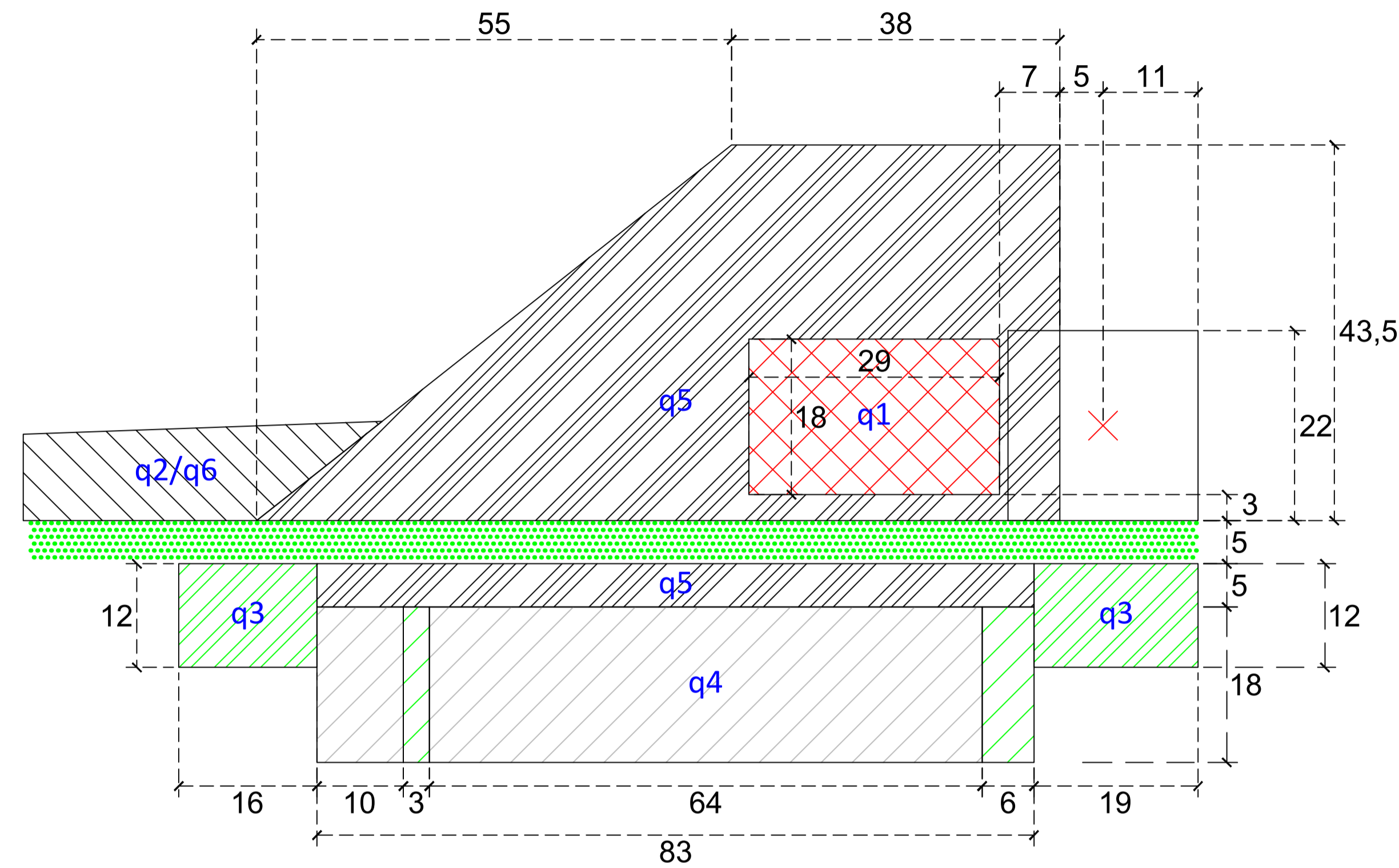


PARTICOLARE DELLE POSSIBILI TIPOLOGIE DI AREA DI INSTALLAZIONE DELL'AEROGENERATORE



LEGENDA

- Pista di accesso
- Piazzola per gru principale
- Piazzola per gru di assistenza
- Area di stoccaggio per containers e materiali vari
- Area di stoccaggio delle blades e piazzola delle blade fingers
- Area di stoccaggio per i componenti
- Piazzola per il montaggio del braccio

N.B. Rispetto allo standard del produttore l'area per l'installazione e il relativo plinto di fondazione è stato ridimensionato su base quadrata per ottimizzare i tempi di esecuzione dell'opera



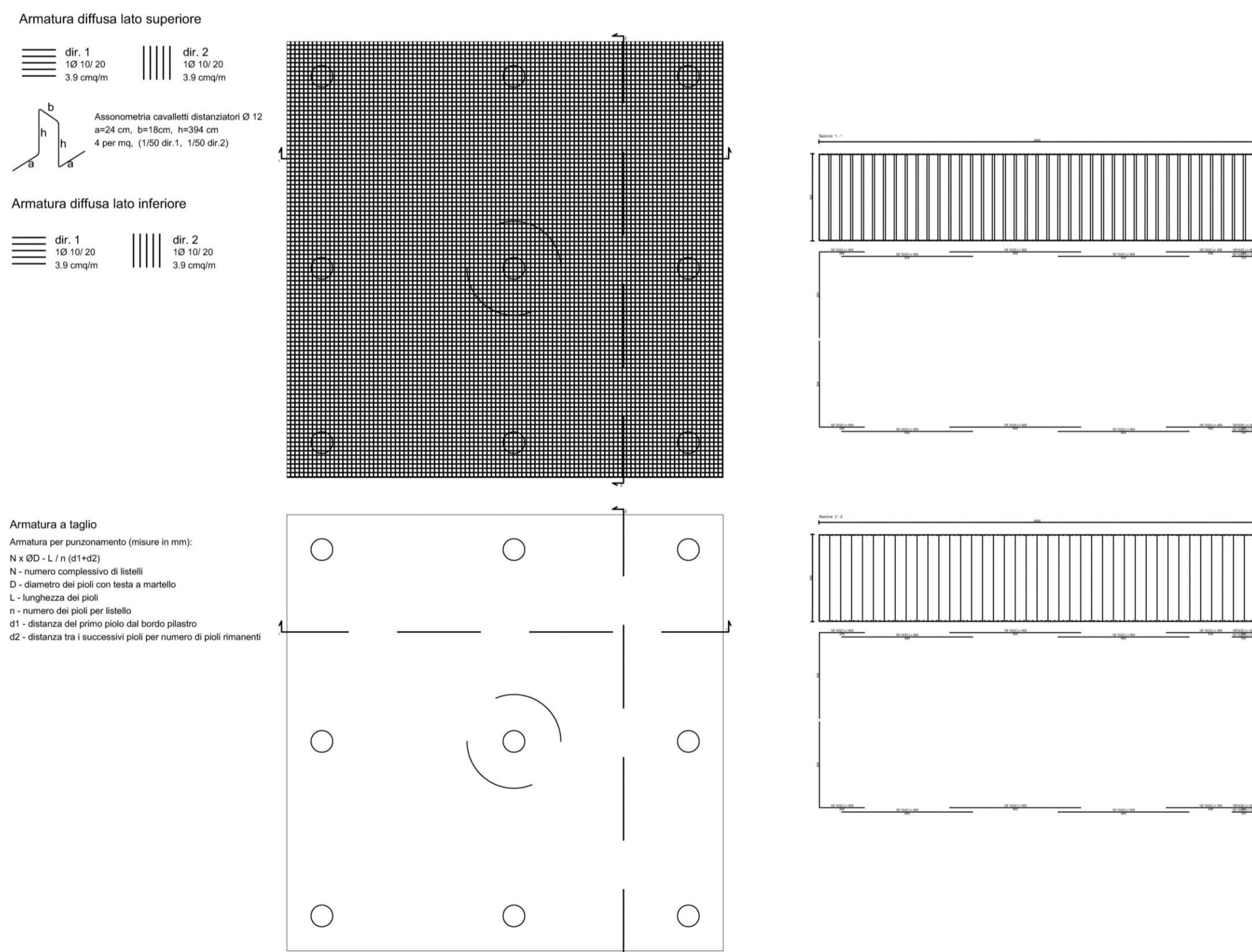
PROGETTO DEFINITIVO PER LA REALIZZAZIONE DI UN IMPIANTO EOLICO DELLA POTENZA COMPLESSIVA DI 85.8 MW E RELATIVE OPERE DI CONNESSIONE ALLA R.T.N. DA REALIZZARE NEL COMUNE DI CERIGNOLA, NELLE LOCALITA' LA MOSCHELLA E BELLAVEDUTA

**PARTICOLARI COSTRUTTIVI:
Fondazione e aree di installazione
dell'aerogeneratore**

COD. ELABORATO
CRE-CIV-TAV-013a_01

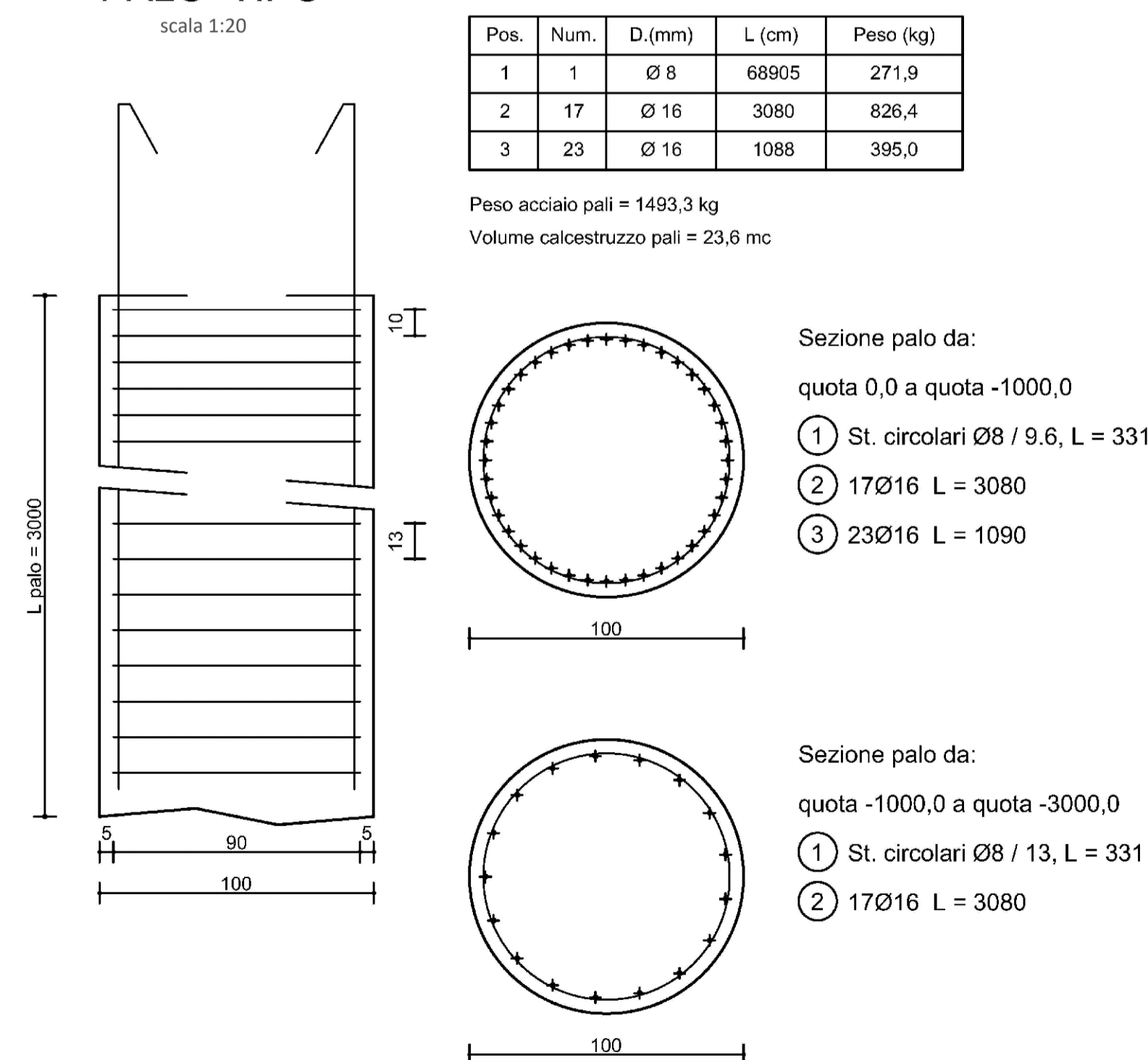
PARTICOLARE DEL PLINTO DI FONDAZIONE DELL'AEROGENERATORE

scala 1:200



PALO TIPO

scala 1:20



PROPRONTE

Edison Rinnovabili Spa

Sede legale: Milano (MI),
 Foro Buonaparte, 31 - 20121
 P.IVA 12921540154
 PEC: rinnovabili@pec.edison.it

PROGETTISTI

PHEEDRA S.r.l. Via Lago di Nemi, 90
 74121 - Taranto
 Tel. 099.7722302 - Fax 099.9870285
 e-mail: info@pheedra.it - web: www.pheedra.it

Direttore Tecnico: **Dott. Ing. Angelo Micolucci**

ORDINE INGEGNERI PROVINCIA TARANTO

Dott. Ing. **MICOLUCCI Angelo** Sezione **A**
 n° 1851 Setture: Civile Ambientale, Industriale, Informazione

COORDINATORE DEL PROGETTO

PHEEDRA S.r.l. Via Lago di Nemi, 90
 74121 - Taranto
 Tel. 099.7722302 - Fax 099.9870285
 e-mail: info@pheedra.it - web: www.pheedra.it

Consulenti esterni

Dott. Agr. **Luigi Lupo**

Dott. Ing. **Marcello Latanza**

Dott. Archeol. **Fabio Fabrizio**

Dott. Geol. **Antonio Fusco**

EM / REV	DATA	REDDATTO	VERIFICATO	APPROVATO	DESCRIZIONE
1	DIC 2023	MS	AM	VS	Progetto Definitivo